



**ΕΠΙΣΗΜΗ ΕΦΗΜΕΡΙΔΑ
ΤΗΣ ΚΥΠΡΙΑΚΗΣ ΔΗΜΟΚΡΑΤΙΑΣ
ΠΑΡΑΡΤΗΜΑ ΠΕΜΠΤΟ
ΜΕΡΟΣ ΙΙ**

Αριθμός 4314	Τετάρτη, 14 Ιανουαρίου 2015	1
---------------------	------------------------------------	----------

Β. ΔΙΠΛΩΜΑΤΑ ΕΥΡΕΣΙΤΕΧΝΙΑΣ

Ο ΠΕΡΙ ΔΙΠΛΩΜΑΤΩΝ ΕΥΡΕΣΙΤΕΧΝΙΑΣ ΝΟΜΟΣ, ΝΟΜΟΣ [16(Ι) ΤΟΥ 1998]

ΕΠΙΣΗΜΕΣ ΓΝΩΣΤΟΠΟΙΗΣΕΙΣ

Γνωστοποιείται ότι οι πιο κάτω εγγραφές έχουν καταχωρηθεί στα Μητρώα Εθνικών και Ευρωπαϊκών Διπλωμάτων Ευρεσιτεχνίας σύμφωνα με τις πρόνοιες του πιο πάνω Νόμου και σύμφωνα με τη Σύμβαση για Χορήγηση Ευρωπαϊκών Διπλωμάτων Ευρεσιτεχνίας [N.26(III)/1997].

Ενστάσεις, σχετικά με τις καταχωρήσεις στα Μητρώα, μπορούν να καταχωρηθούν στο Αρμόδιο Δικαστήριο, από οποιοδήποτε πρόσωπο.

Τα Μητρώα Διπλωμάτων Ευρεσιτεχνίας είναι ανοικτά για επιθεώρηση από το κοινό καθημερινά μεταξύ των ωρών 9:00 π.μ. και 1:00 μ.μ. Οποιοσδήποτε μπορεί να ζητήσει αντίγραφα των καταχωρηθέντων εγγράφων με τον τύπο Π.1, από το Τμήμα Εφόρου Εταιρειών και Επίσημου Παραλήπτη, Γωνία Λεωφ. Αρχ. Μακαρίου Γ΄ και οδού Καρπενησίου, Πολυκ. «ΞΕΝΙΟΣ», Λευκωσία, κατόπιν πληρωμής των καθορισμένων τελών.

ΚΕΦΑΛΑΙΟ 2 – ΕΥΡΩΠΑΙΚΟΙ ΤΙΤΛΟΙ ΠΡΟΣΤΑΣΙΑΣ

B. ΑΝΑΚΟΙΝΩΣΗ ΓΙΑ ΚΑΤΑΧΩΡΗΣΗ ΜΕΤΑΦΡΑΣΗΣ ΕΥΡΩΠΑΪΚΩΝ ΔΙΠΛΩΜΑΤΩΝ ΕΥΡΕΣΙΤΕΧΝΙΑΣ

- | | |
|---|--|
| (11) Αριθμός Πιστοποιητικού | • CY1110001 T1 |
| (43) Ημερομηνία Δημοσίευσης Χορήγησης | • 14/01/2015 |
| (21) Αριθμός Κατάθεσης Αίτησης | • CY20101100391 |
| (22) Ημερομηνία Κατάθεσης Αίτησης | • 04/05/2010 |
| (65) Αριθμός Χορήγησης Ευρωπαϊκού Διπλώματος | • EP 1 869 838 |
| (65) Ημερομηνία Δημοσίευσης Χορήγησης Ευρωπαϊκού Διπλώματος | • 10/02/2010 |
| (65) Αριθμός Ευρωπαϊκής Αίτησης | • EP06723568.9 |
| (65) Ημερομηνία Κατάθεσης Ευρωπαϊκής Αίτησης | • 21/03/2006 |
| (54) Τίτλος Εφεύρεσης | • ΜΕΘΟΔΟΣ ΚΑΙ ΣΥΣΚΕΥΗ ΓΙΑ ΤΗΝ ΕΝΕΡΓΟΠΟΙΗΣΗ ΕΝΟΣ ΠΕΡΙΕΧΟΜΕΝΟΥ ΠΡΩΤΟΚΟΛΛΟΥ ΔΕΔΟΜΕΝΩΝ ΠΑΚΕΤΟΥ ΚΑΤΑ ΤΗ ΔΗΜΙΟΥΡΓΙΑ ΜΙΑΣ ΣΥΝΔΕΣΗΣ ΠΑΚΕΤΟΥ ΔΕΔΟΜΕΝΩΝ ΣΕ ΕΝΑ ΔΙΚΤΥΟ ΕΠΙΚΟΙΝΩΝΙΑΣ |
| (73) Ιδιοκτήτης/ες | • T-MOBILE INTERNATIONAL AG
53227 Bonn, Germany |
| (72) Εφευρέτης/ες | • KLEO, Rémi Germany |
| (30) Προτεραιότητα/ες | • 23/03/2005 DE 102005014027 |
| (51) Διεθνής Ταξινόμηση | • H04W 28/18 ^(2009.01) H04L 12/56 ^(2006.01) |
| (74) Πληρεξούσιος Αντιπρόσωπος | • Δρ Κ. Χρυσοστομίδης και Σία Δ.Ε.Π.Ε.
Τ.Κ. 22119, 1517 Λευκωσία
Κύπρος |
| (74) Εξουσιοδοτημένο Πρόσωπο | • Ελένη Χρυσοστομίδου
Τ.Κ. 22119, 1517 Λευκωσία
Κύπρος |
| (57) Περίληψη | |

Η εφεύρεση αφορά σε μια μέθοδο και συσκευή για τη δημιουργία μιας σύνδεσης πακέτου δεδομένων σε ένα δίκτυο επικοινωνίας. Σύμφωνα με τη μέθοδο αυτή ένα μήνυμα το οποίο περιέχει κάποιες παραμέτρους για την ενεργοποίηση μιας σύνδεσης πακέτου δεδομένων μεταδίδεται από ένα τερματικό τηλεπικοινωνίας σε ένα πρώτο κόμβο του δικτύου επικοινωνίας. Σύμφωνα προς την εφεύρεση τουλάχιστον μια παράμετρος του μηνύματος αναλύεται και/ή διαφοροποιείται στον πρώτο κόμβο δικτύου και το διαφοροποιημένο μήνυμα μεταδίδεται σε τουλάχιστον ένα δεύτερο κόμβο δικτύου.



Σχήμα 1

- | | |
|---|---|
| (11) Αριθμός Πιστοποιητικού | • CY1110002 T1 |
| (43) Ημερομηνία Δημοσίευσης Χορήγησης | • 14/01/2015 |
| (21) Αριθμός Κατάθεσης Αίτησης | • CY20101100344 |
| (22) Ημερομηνία Κατάθεσης Αίτησης | • 16/04/2010 |
| (65) Αριθμός Χορήγησης Ευρωπαϊκού Διπλώματος | • EP 2 012 822 |
| (65) Ημερομηνία Δημοσίευσης Χορήγησης Ευρωπαϊκού Διπλώματος | • 20/01/2010 |
| (65) Αριθμός Ευρωπαϊκής Αίτησης | • EP07835738.1 |
| (65) Ημερομηνία Κατάθεσης Ευρωπαϊκής Αίτησης | • 27/04/2007 |
| (54) Τίτλος Εφεύρεσης | • ΤΡΟΠΟΠΟΙΗΜΕΝΗ ΠΡΩΤΕΪΝΗ HEXON ΑΔΕΝΟΪΟΥ ΚΑΙ ΧΡΗΣΕΙΣ ΑΥΤΗΣ |
| (73) Ιδιοκτήτης/ες | • THE TRUSTEES OF THE UNIVERSITY OF PENNSYLVANIA
3160 Chestnut Street, Suite 200, Philadelphia, PA 19104
United States of America |
| (72) Εφευρέτης/ες | • ROY, Soumitra United States of America
WILSON, James, M. United States of America |
| (30) Προτεραιότητα/ες | • 28/04/2006 US 796078 P |
| (51) Διεθνής Ταξινόμηση | • A61K 39/12 ^(2006.01) |
| (74) Πληρεξούσιος Αντιπρόσωπος | • Νικόλαος Λυμπέρης
TK 23460, Λευκωσία 1683
Κύπρος |
| (74) Εξουσιοδοτημένο Πρόσωπο | • Νικόλαος Λυμπέρης
TK 23460, Λευκωσία 1683
Κύπρος |
| (57) Περίληψη | |

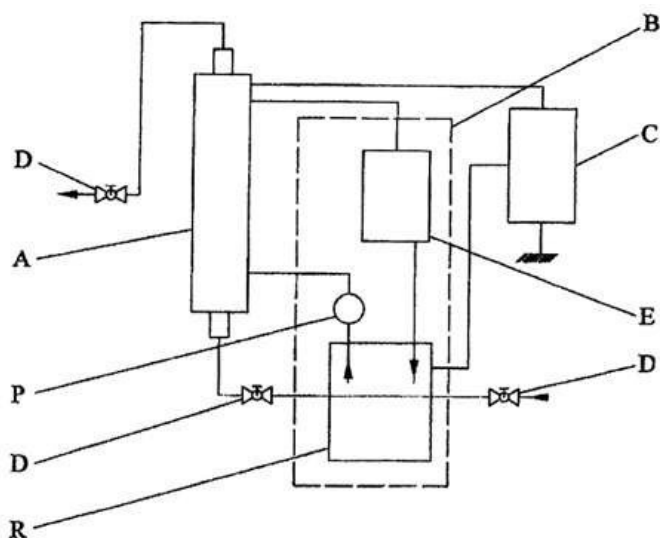
Η παρούσα εφεύρεση παρέχεται μια μέθοδο μεταβολής της ειδικότητας ενός αδενοϊικού φορέα. Η μέθοδος περιλαμβάνει την παροχή ενός αδενοϊού που έχει ένα καψίδιο με μια τροποποιημένη αδενοϊική πρωτεΐνη hexon. Ο τροποποιημένος αδενοϊός έχει ένα καψίδιο που περιλαμβάνει μια πρωτεΐνη hexon με μια διαγραφή στην υπερμεταβλητή περιοχή 1 και/ή στην υπερμεταβλητή περιοχή 4 του hexon και μια εισαγωγή ενός εξωγενούς μορίου εκεί.

- (11) Αριθμός Πιστοποιητικού • **CY1110003 T1**
- (43) Ημερομηνία Δημοσίευσης Χορήγησης • 14/01/2015
- (21) Αριθμός Κατάθεσης Αίτησης • **CY20101100338**
- (22) Ημερομηνία Κατάθεσης Αίτησης • 14/04/2010
- (65) Αριθμός Χορήγησης Ευρωπαϊκού Διπλώματος • EP 1 902 253
- (65) Ημερομηνία Δημοσίευσης Χορήγησης Ευρωπαϊκού Διπλώματος • 27/01/2010
- (65) Αριθμός Ευρωπαϊκής Αίτησης • EP06757922.7
- (65) Ημερομηνία Κατάθεσης Ευρωπαϊκής Αίτησης • 19/05/2006
- (54) Τίτλος Εφεύρεσης • ΜΕΘΟΔΟΣ ΚΑΙ ΕΓΚΑΤΑΣΤΑΣΗ ΓΙΑ ΑΥΞΗΣΗ ΤΗΣ ΕΝΕΡΓΕΙΑΣ ΚΑΥΣΗΣ ΠΟΥ ΠΑΡΑΓΕΤΑΙ ΑΠΟ ΕΝΑ ΚΑΥΣΙΜΟ ΦΥΣΙΚΟ ΑΕΡΙΟ
- (73) Ιδιοκτήτης/ες • ENACHE, AUREL
16th Ion Mairescu Street Bl. 33N1 6th floor, apt. 22 Ploiesti, Prahova, Romania

LUCA, LIVIU
Jud. Prahova str. Gheorghe Doja 23-34F, et. 8 Ap., 15, Ploiesti, Romania
- (72) Εφευρέτης/ες • ENACHE, Aurel Romania
LUCA, Liviu Romania
- (30) Προτεραιότητα/ες • 26/05/2005 RO 200500503
23/03/2006 RO 200600191
- (51) Διεθνής Ταξινόμηση • F23K 5/00^(2006.01) F02M 27/04^(2006.01)
- (74) Πληρεξούσιος Αντιπρόσωπος • Δρ. Χρίστος Α. Θεοδούλου
Θεοδούλειον αρ.1, Κοραή 5 και W. Weir 9, T.K. 40965, 6308 Λάρνακα, Κύπρος
- (74) Εξουσιοδοτημένο Πρόσωπο • Δρ. Χρίστος Α. Θεοδούλου
Θεοδούλειον αρ.1, Κοραή 5 και W. Weir 9, T.K. 40965, 6308 Λάρνακα, Κύπρος

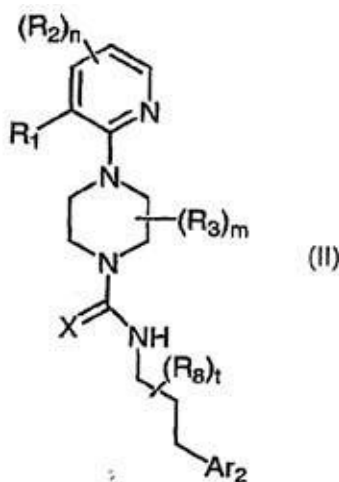
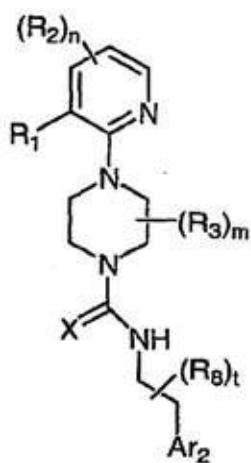
(57) Περίληψη

Η εφεύρεση αναφέρεται σε μία μέθοδο και μία εγκατάσταση για την αύξηση της ενέργειας καύσης ενός καύσιμου φυσικού αερίου κατά την καύση του ιδίου για οικιακούς ή βιομηχανικούς σκοπούς. Η μέθοδος που αξιώνεται από την εφεύρεση για αύξηση της ενέργειας καύσης που παράγεται από το καύσιμο φυσικό αέριο χαρακτηρίζεται από το ότι περιλαμβάνει τα βήματα παροχής του φυσικού αερίου μέσα σε ένα θάλαμο επεξεργασίας που ορίζεται από ένα τοίχωμα κυλινδρικού σχήματος που είναι κατασκευασμένο από ένα διαμαγνητικό υλικό, μπροστά από το οποίο είναι τοποθετημένες μερικές ηλεκτρομαγνητικές μονάδες σε ένα σπειρωτό σχήμα, από τις εν λόγω ηλεκτρομαγνητικές μονάδες οι τερματικές είναι αντιδιαμετρικά τοποθετημένες σε σχέση με τον επιμήκη κατακόρυφο άξονα του θαλάμου, για να δημιουργήσει ένα μαγνητικό πεδίο περιστροφής το οποίο δρα στο αέριο με μόνο μία πολικότητα, στις συνθήκες στις οποίες ένα περιστρεφόμενο θερμικό πεδίο που δημιουργείται από τους πυρήνες των ηλεκτρομαγνητικών μονάδων που διατηρούνται σε μία θερμοκρασία ανάμεσα σε 31°C ... 65°C δρα ταυτόχρονα στο αέριο, έτσι εξασφαλίζεται μία μεταφορά ενέργειας από τις μηδενικές διακυμάνσεις του κενού προς τη μάζα φυσικού αερίου που διέρχεται σε μία ανοδική ροή μέσω του εν λόγω θαλάμου, πριν να εισέλθει στο θάλαμο, το αέριο προθερμαίνεται και έχει μία θερμοκρασία που κυμαίνεται ανάμεσα σε 18°C ... 30°C , και στο τέλος, το αέριο που τίθεται έτσι υπό επεξεργασία κατευθύνεται προς έναν καυστήρα. Η εγκατάσταση που αξιώνεται από την εφεύρεση, για την εφαρμογή της μεθόδου που χρησιμοποιείται για την αύξηση της ενέργειας καύσης που παράγεται από το φυσικό αέριο, που βασίζεται στη δράση του μαγνητικού πεδίου στο αέριο χαρακτηρίζεται από το ότι αποτελείται από έναν αντιδραστήρα [A] εξοπλισμένο με μερικές ηλεκτρομαγνητικές μονάδες (1) και με ένα κύκλωμα θερμότητας [B], όπου το κύκλωμα θερμότητας [B] που περιλαμβάνει μία δεξαμενή (R) για το πετρέλαιο χρησιμοποιείται ως ένα θερμικό μέσο το οποίο θερμαίνει το φυσικό αέριο, όπου ένας αριθμός ηλεκτρικών αντιστάτων τοποθετούνται προκειμένου να θερμαίνουν το πετρέλαιο, μία αντλία (P) για το χειρισμό του πετρελαίου, έναν ψύκτη πετρελαίου (E) και ένα κύκλωμα για τη μεταφορά του πετρελαίου από τη δεξαμενή (R) προς τις ηλεκτρομαγνητικές μονάδες (1) του αντιδραστήρα (A), όπως επίσης ένας ηλεκτρικός πίνακας [C] για την παροχή ισχύος στον αντιδραστήρα [A], και μερικούς σωλήνες [D] για τη μεταφορά του φυσικού αερίου.



- | | |
|---|---|
| (11) Αριθμός Πιστοποιητικού | • CY1110004 T1 |
| (43) Ημερομηνία Δημοσίευσης Χορήγησης | • 14/01/2015 |
| (21) Αριθμός Κατάθεσης Αίτησης | • CY20101100339 |
| (22) Ημερομηνία Κατάθεσης Αίτησης | • 14/04/2010 |
| (65) Αριθμός Χορήγησης Ευρωπαϊκού Διπλώματος | • EP 1 648 880 |
| (65) Ημερομηνία Δημοσίευσης Χορήγησης Ευρωπαϊκού Διπλώματος | • 20/01/2010 |
| (65) Αριθμός Ευρωπαϊκής Αίτησης | • EP04779721.2 |
| (65) Ημερομηνία Κατάθεσης Ευρωπαϊκής Αίτησης | • 30/07/2004 |
| (54) Τίτλος Εφεύρεσης | • ΘΕΡΑΠΕΥΤΙΚΟΙ ΠΑΡΑΓΟΝΤΕΣ ΧΡΗΣΙΜΟΙ ΓΙΑ ΤΗΝ ΑΓΩΓΗ ΤΟΥ ΑΛΓΟΥΣ |
| (73) Ιδιοκτήτης/ες | • EURO-CELTIQUE S.A.
2, Avenue Charles de Gaulle, 1653 Luxembourg, Luxembourg |
| (72) Εφευρέτης/ες | • KYLE, Donald, J. United States of America
SUN, Qun United States of America |
| (30) Προτεραιότητα/ες | • 01/08/2003 US 491518 P |
| (51) Διεθνής Ταξινόμηση | • C07D 401/04 ^(2006.01) A61K 31/495 ^(2006.01) A61P 1/04 ^(2006.01)
A61P 13/02 ^(2006.01) |
| (74) Πληρεξούσιος Αντιπρόσωπος | • Δρ. Χρίστος Α. Θεοδούλου
Θεοδούλειον αρ.1, Κοραή 5 και W. Weir 9, T.K. 40965,
6308 Λάρνακα, Κύπρος |
| (74) Εξουσιοδοτημένο Πρόσωπο | • Δρ. Χρίστος Α. Θεοδούλου
Θεοδούλειον αρ.1, Κοραή 5 και W. Weir 9, T.K. 40965,
6308 Λάρνακα, Κύπρος |
| (57) Περίληψη | |

Αποκαλύπτονται ενώσεις τύπων (I) και (II) όπου το X είναι S ή O και τα Ar₂, R₁, R₂, R₃, R₈, n, m και t περιγράφονται εδώ ή ένα φαρμακευτικά αποδεκτό άλας τους (μία "ένωση 3-υποκατασταθέντος πυριδιλίου"), συνθέσεις περιλαμβάνουσες μία αποτελεσματική ποσότητα μίας ενώσεως 3-υποκατασταθέντος πυριδιλίου και μέθοδοι αγωγής ή προλήψεως του άλγους, της ακράτειας των ούρων, ενός έλκους, της φλεγμονώδους νόσου του εντέρου, του συνδρόμου του ευερέθιστου εντέρου, μίας διαταραχής εθισμού, της νόσου του Parkinson, του παρκινσονισμού, του άγχους, της επιληψίας, του εγκεφαλικού, μίας επιληπτικής κρίσεως, μίας καταστάσεως κνιδώσεως, της ψυχώσεως, μίας νοητικής διαταραχής, μίας ελλείψεως μνήμης, της περιορισμένης λειτουργίας του εγκεφάλου, της χορείας του Huntington, της μυατροφικής πλάγιας σκληρύνσεως, της άνοιας, της αμφιβληστροειδοπάθειας, ενός μυϊκού σπασμού, μίας ημικρανίας, του εμετού, της δυσκινησίας ή της καταθλίψεως σε ένα ζώο περιλαμβάνουσα τη χορήγηση σε ένα ζώο το οποίο την έχει ανάγκη μίας αποτελεσματικής ποσότητας μίας ενώσεως 3-υποκατασταθέντος πυριδιλίου.

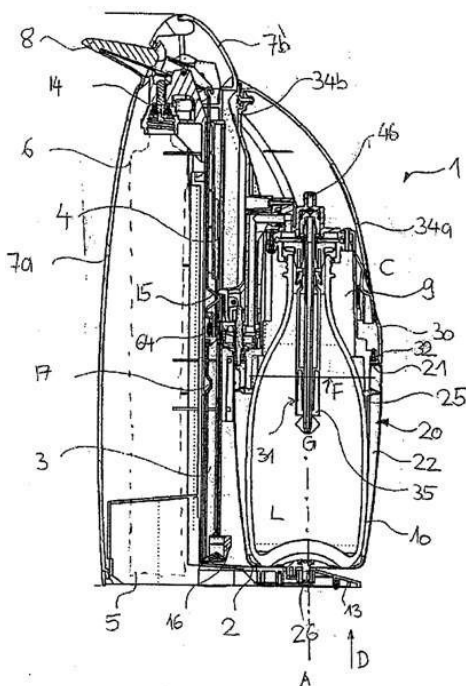


- | | |
|---|--|
| (11) Αριθμός Πιστοποιητικού | • CY1110005 T1 |
| (43) Ημερομηνία Δημοσίευσης Χορήγησης | • 14/01/2015 |
| (21) Αριθμός Κατάθεσης Αίτησης | • CY20101100406 |
| (22) Ημερομηνία Κατάθεσης Αίτησης | • 10/05/2010 |
| (65) Αριθμός Χορήγησης Ευρωπαϊκού Διπλώματος | • EP 1 537 204 |
| (65) Ημερομηνία Δημοσίευσης Χορήγησης Ευρωπαϊκού Διπλώματος | • 10/02/2010 |
| (65) Αριθμός Ευρωπαϊκής Αίτησης | • EP03792414.9 |
| (65) Ημερομηνία Κατάθεσης Ευρωπαϊκής Αίτησης | • 22/08/2003 |
| (54) Τίτλος Εφεύρεσης | • ΓΡΑΝΖΥΜΟ Β ΩΣ ΕΝΑΣ ΕΠΑΓΩΓΕΑΣ ΑΠΟΠΤΩΣΗΣ ΚΥΤΤΑΡΩΝ ΟΓΚΩΝ ΕΞΑΡΤΩΜΕΝΟΣ ΑΠΟ ΕΝΑ ΗSP70/ΗSP70 ΠΕΠΤΙΔΙΟ |
| (73) Ιδιοκτήτης/ες | • MULTHOFF, GABRIELE, PROF. DR.
Kirchenstrasse 17c, 81675 München, Germany |
| (72) Εφευρέτης/ες | • MULTHOFF, Gabriele, Prof. Dr. Germany |
| (30) Προτεραιότητα/ες | • 23/08/2002 EP 02018284 |
| (51) Διεθνής Ταξινόμηση | • C12N 5/07 ^(2010.01) A61K 38/48 ^(2006.01) A61K 35/14 ^(2006.01) |
| (74) Πληρεξούσιος Αντιπρόσωπος | • Μαρκίδη, Μαρκίδη & Σία
Ηρώων 1-1Α, Τ.Κ. 24325, ΤΤ-1703 Λευκωσία
Κύπρος |
| (74) Εξουσιοδοτημένο Πρόσωπο | • Μαρκίδη, Μαρκίδη & Σία
Ηρώων 1-1Α, Τ.Κ. 24325, ΤΤ-1703 Λευκωσία
Κύπρος |
| (57) Περίληψη | |

Η παρούσα εφεύρεση αναφέρεται σε μια μέθοδο για την πρόκληση ή ενίσχυση της έκφρασης του γρανζύμου Β σε κύτταρα φυσικούς δολοφόνους (NK). Η παρούσα εφεύρεση αναφέρεται επίσης σε μια χρήση των αναφερθέντων NK κυττάρων για την παρασκευή μιας φαρμακευτικής σύνθεσης για τη θεραπεία όγκων, ιικών ή βακτηριδιακών λοιμώξεων ή φλεγμονωδών ασθενειών. Περαιτέρω, η παρούσα εφεύρεση αναφέρεται στη χρήση του γρανζύμου Β για τη θεραπεία όγκων, ιικών ή βακτηριδιακών λοιμώξεων ή φλεγμονωδών ασθενειών, όπου τα κύτταρα όγκων ή τα κύτταρα που έχουν προσβληθεί με την αναφερθείσα μόλυνση ή λοίμωξη εκφράζουν Hsp70 στην κυτταρική τους επιφάνεια.

- (11) Αριθμός Πιστοποιητικού • **CY1110006 T1**
- (43) Ημερομηνία Δημοσίευσης Χορήγησης • 14/01/2015
- (21) Αριθμός Κατάθεσης Αίτησης • **CY20101100354**
- (22) Ημερομηνία Κατάθεσης Αίτησης • 20/04/2010
- (65) Αριθμός Χορήγησης Ευρωπαϊκού Διπλώματος • EP 1 793 917
- (65) Ημερομηνία Δημοσίευσης Χορήγησης Ευρωπαϊκού Διπλώματος • 20/01/2010
- (65) Αριθμός Ευρωπαϊκής Αίτησης • EP05792206.4
- (65) Ημερομηνία Κατάθεσης Ευρωπαϊκής Αίτησης • 23/08/2005
- (54) Τίτλος Εφεύρεσης • ΣΥΣΚΕΥΗ ΕΝΑΝΘΡΑΚΩΣΗΣ ΥΓΡΟΥ ΜΕ ΠΕΠΙΕΣΜΕΝΟ ΑΕΡΙΟ
- (73) Ιδιοκτήτης/ες • SODA-CLUB LTD
Ben Gurion Airport 70100, Israel
- (72) Εφευρέτης/ες • THOMSON, Michael Anthony United Kingdom
PATEMAN, Antony Frank United Kingdom
- (30) Προτεραιότητα/ες • 29/09/2004 EP 04023182
- (51) Διεθνής Ταξινόμηση • B01F 3/04^(2006.01) B67D 1/00^(2006.01)
- (74) Πληρεξούσιος Αντιπρόσωπος • Χρύσα Ψαρά
T.K. 21143, 1502 Λευκωσία
Κύπρος
- (74) Εξουσιοδοτημένο Πρόσωπο • Χρύσα Ψαρά
T.K. 21143, 1502 Λευκωσία
Κύπρος
- (57) Περίληψη

Συσκευή ενανθράκωσης υγρού (L) σε περιέκτη (10) με πεπιεσμένο αέριο (G) περιλαμβάνει δοχείο υποδοχής (20) για τον περιέκτη (10) και κεφαλή πλήρωσης (30) η οποία διαθέτει μέσα (31) για την προσθήκη αερίου στο εν λόγω υγρό στον περιέκτη (10). Το δοχείο υποδοχής (20) και η κεφαλή πλήρωσης (30) μπορούν να μετακινηθούν το ένα σε σχέση με το άλλο μεταξύ μιας θέσης εισαγωγής (I) και μιας θέσης ενανθράκωσης (C). Στη θέση εισαγωγής (I) η κεφαλή πλήρωσης (30) βρίσκεται σε απόσταση από το δοχείο υποδοχής (20). Στη θέση ενανθράκωσης, το δοχείο υποδοχής (20) και η κεφαλή πλήρωσης (30) είναι σε επαφή μεταξύ τους με τρόπο ώστε να σχηματίζεται ουσιαστικά κλειστή κοιλότητα (19). Μια σύνδεση αλληλεμπλοκής συνδέει άμεσα το δοχείο υποδοχής (20) με την κεφαλή πλήρωσης (30).



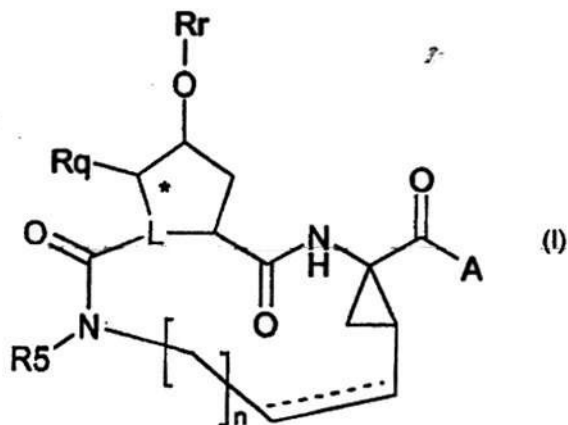
- | | |
|---|--|
| (11) Αριθμός Πιστοποιητικού | • CY1110007 T1 |
| (43) Ημερομηνία Δημοσίευσης Χορήγησης | • 14/01/2015 |
| (21) Αριθμός Κατάθεσης Αίτησης | • CY20101100345 |
| (22) Ημερομηνία Κατάθεσης Αίτησης | • 16/04/2010 |
| (65) Αριθμός Χορήγησης Ευρωπαϊκού Διπλώματος | • EP 1 583 748 |
| (65) Ημερομηνία Δημοσίευσης Χορήγησης Ευρωπαϊκού Διπλώματος | • 10/02/2010 |
| (65) Αριθμός Ευρωπαϊκής Αίτησης | • EP03815138.7 |
| (65) Ημερομηνία Κατάθεσης Ευρωπαϊκής Αίτησης | • 28/07/2003 |
| (54) Τίτλος Εφεύρεσης | • ΜΕΘΟΔΟΣ ΠΑΡΑΣΚΕΥΗΣ ΚΡΥΣΤΑΛΛΩΝ ΖΟΝΙΣΑΜΙΔΗΣ ΑΠΗΛΛΑΓΜΕΝΩΝ ΑΠΟ 1,2-ΔΙΧΛΩΡΟΑΙΘΑΝΙΟ ΚΑΙ ΚΡΥΣΤΑΛΛΟΙ ΖΟΝΙΣΑΜΙΔΗΣ ΜΕ ΠΟΛΥ ΥΨΗΛΟ ΒΑΘΜΟ ΚΑΘΑΡΟΤΗΤΑΣ |
| (73) Ιδιοκτήτης/ες | • DAINIPPON SUMITOMO PHARMA CO., LTD.
Osaka 541-8524, Japan |
| (72) Εφευρέτης/ες | • UENO, Yoshikazu Japan
KIMURA, Yasujiro Japan |
| (30) Προτεραιότητα/ες | • 13/01/2003 US 340601 |
| (51) Διεθνής Ταξινόμηση | • C07D 261/20 ^(2006.01) |
| (74) Πληρεξούσιος Αντιπρόσωπος | • Δρ Κ. Χρυσοστομίδης και Σία Δ.Ε.Π.Ε.
Τ.Κ. 22119, 1517 Λευκωσία
Κύπρος |
| (74) Εξουσιοδοτημένο Πρόσωπο | • Ελένη Χρυσοστομίδου
Τ.Κ. 22119, 1517 Λευκωσία
Κύπρος |
| (57) Περίληψη | |

Παρουσιάζεται μέθοδος παρασκευής κρυστάλλων ζονισαμίδης που περιέχουν υπολείμματα 1,2-διχλωροαιθανίου σε ποσότητα που δεν υπερβαίνει τα 5 ppm, η οποία μέθοδος περιλαμβάνει την προσθήκη υδατικού διαλύματος αλκοόλης C₂₋₄ σε κρυστάλλους ζονισαμίδης που περιέχουν υπολείμματα 1,2-διχλωροαιθανίου σε ποσότητα πάνω από 5 ppm, την απομάκρυνση του εν λόγω 1,2-διχλωροαιθανίου με αζεοτροπική απόσταξη και την ακόλουθη συλλογή των καταβυθισθέντων κρυστάλλων ζονισαμίδης από το προκύπτον μίγμα καθώς και κρύσταλλοι ζονισαμίδης με πολύ υψηλό βαθμό καθαρότητας που περιέχουν υπολείμματα 1,2-διχλωροαιθανίου σε ποσότητα που δεν υπερβαίνει τα 5 ppm, 01 οποίοι είναι χρήσιμοι ως παράγοντες κατά της επιληψίας.

- (11) Αριθμός Πιστοποιητικού • **CY1110008 T1**
- (43) Ημερομηνία Δημοσίευσης Χορήγησης • 14/01/2015
- (21) Αριθμός Κατάθεσης Αίτησης • **CY20101100355**
- (22) Ημερομηνία Κατάθεσης Αίτησης • 20/04/2010
- (65) Αριθμός Χορήγησης Ευρωπαϊκού Διπλώματος • EP 1 912 981
- (65) Ημερομηνία Δημοσίευσης Χορήγησης Ευρωπαϊκού Διπλώματος • 20/01/2010
- (65) Αριθμός Ευρωπαϊκής Αίτησης • EP06764268.6
- (65) Ημερομηνία Κατάθεσης Ευρωπαϊκής Αίτησης • 28/07/2006
- (54) Τίτλος Εφεύρεσης • ΜΑΚΡΟΚΥΚΛΙΚΟΙ ΑΝΑΣΤΟΛΕΙΣ ΤΟΥ ΙΟΥ ΤΗΣ ΗΠΑΤΙΤΙΔΑΣ C
- (73) Ιδιοκτήτης/ες • TIBOTEC PHARMACEUTICALS
Eastgate Village, Eastgate, Little Island, Co Cork, Ireland
- MEDIVIR AB
Lunastigen 7, 141 44 Huddinge, Sweden
- (72) Εφευρέτης/ες • RABOISSON, Pierre, Jean-Marie, Bernard Belgium
DE KOCK, Herman, Augustinus Belgium
HU, Lili Belgium
SIMMEN, Kenneth, Alan Belgium
LINDQUIST, Karin Charlotta Sweden
LINDSTRÖM, Mats Stefan Sweden
BELFRAGE, Anna Karin Gertrud Linnea Sweden
WÄHLING, Horst Jürgen Sweden
NILSSON, Karl Magnus Sweden
SAMUELSSON, Bengt Bertil Sweden
ROSENQUIST, Åsa Annica Kristina Sweden
SAHLBERG, Sven Crister Sweden
WALLBERG, Hans, Kristian Sweden
KAHNBERG, Pia, Cecilia Sweden
CLASSON, Björn, Olof Sweden
- (30) Προτεραιότητα/ες • 29/07/2005 EP 05107057
25/04/2006 EP 06113097
- (51) Διεθνής Ταξινόμηση • C07D 417/04^(2006.01)
- (74) Πληρεξούσιος Αντιπρόσωπος • Παπαχαραλάμπους & Αγγελίδης ΔΕΠΕ
Οδός Θεμ. Δέρβη 10, Ταχ. Θυρίς 24901, Τ.Τ. 1305 Λευκωσία
Κύπρος
- (74) Εξουσιοδοτημένο Πρόσωπο • Παπαχαραλάμπους & Αγγελίδης ΔΕΠΕ
Οδός Θεμ. Δέρβη 10, Ταχ. Θυρίς 24901, Τ.Τ. 1305 Λευκωσία
Κύπρος

(57) Περίληψη

Ενώσεις του τύπου (I), και N-οξείδια, άλατα, και στερεοϊσομερή αυτών όπου A είναι OR^1 , $NHS(=O)_pR^2$ όπου R^1 είναι υδρογόνο, C_1-C_6 αλκυλ, C_0-C_3 αλκυλενοκαρβοκυκλυλ, C_0-C_3 αλκυλενο-ετεροκυκλυλ· R^2 είναι C_1-C_6 αλκυλ, C_0-C_3 αλκυλενοκαρβοκυκλυλ, C_0-C_3 αλκυλενοετεροκυκλυλ· p είναι ανεξάρτητα 1 ή 2· n είναι 3, 4, 5 ή 6· ----δηλώνει έναν προαιρετικό διπλό δεσμό· L είναι N ή CRz· Rz είναι H ή σχηματίζει ένα διπλό δεσμό με τον άνθρακα που φέρει αστερίσκο· Rq είναι H ή όταν το L είναι CRz, το Rq μπορεί επίσης να είναι C_1-C_6 αλκυλ· Rr είναι κοιναζολινυλ, προαιρετικά υποκατεστημένο μ' ένα, δύο ή τρεις υποκατάστατες που καθένας ανεξάρτητα επιλέγεται από C_1-C_6 αλκυλ, C_1-C_6 αλκοξυ, υδροξυλ, αλο, αλο C_1-C_6 αλκυλ, αμινο, μονο- ή διαλκυλαμινο, μονο- ή διαλκυλαμινοκαρβονυλ, C_1-C_6 αλκυλκαρβονυλαμινο, C_0-C_3 αλκυλενοκαρβοκυκλυλ και C_0-C_3 αλκυλετεροκυκλυλ· R^5 είναι υδρογόνο, C_1-C_6 αλκυλ, C_1-C_6 αλκοξυ, C_1-C_6 αλκυλ ή C_3-C_7 κυκλοαλκυλ· R^6 είναι υδρογόνο, C_1-C_6 αλκυλ, C_1-C_6 αλκοξυ, C_0-C_3 αλκυλενοκαρβοκυκλυλ, C_0-C_3 αλκυλενο-ετεροκυκλυλ, υδροξυ, βρωμο, χλωρό ή φθορο που χρησιμεύουν στη θεραπεία ή την προφύλαξη flaviniviral λοιμώξεων όπως HCV.

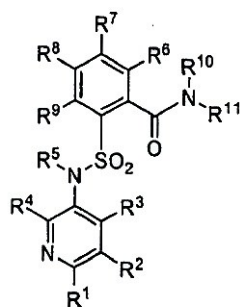


- (11) Αριθμός Πιστοποιητικού • **CY1110009 T1**
- (43) Ημερομηνία Δημοσίευσης Χορήγησης • 14/01/2015
- (21) Αριθμός Κατάθεσης Αίτησης • **CY20101100356**
- (22) Ημερομηνία Κατάθεσης Αίτησης • 20/04/2010
- (65) Αριθμός Χορήγησης Ευρωπαϊκού Διπλώματος • EP 1 896 034
- (65) Ημερομηνία Δημοσίευσης Χορήγησης Ευρωπαϊκού Διπλώματος • 17/03/2010
- (65) Αριθμός Ευρωπαϊκής Αίτησης • EP06751506.4
- (65) Ημερομηνία Κατάθεσης Ευρωπαϊκής Αίτησης • 26/04/2006
- (54) Τίτλος Εφεύρεσης • ΣΥΝΘΕΣΕΙΣ ΜΙΚΡΟΔΙΑΜΕΡΙΣΜΕΝΗΣ ΤΑΝΑΠΡΟΓΕΤΗΣ ΚΑΙ ΜΕΘΟΔΟΙ ΠΑΡΑΣΚΕΥΗΣ ΤΟΥΣ
- (73) Ιδιοκτήτης/ες • WYETH LLC
Five Giralda Farms, Madison, NJ 07940
United States of America
- (72) Εφευρέτης/ες • NAGI, Arwinder United States of America
CHATLAPALLI, Ramarao United States of America
HASAN, Shamim United States of America
GHORAB, Mohamed United States of America
GAGLANI, Dhaval United States of America
- (30) Προτεραιότητα/ες • 28/04/2005 US 675550 P
- (51) Διεθνής Ταξινόμηση • A61K 31/536^(2006.01) A61K 9/16^(2006.01) A61K 9/20^(2006.01)
A61K 9/28^(2006.01)
- (74) Πληρεξούσιος Αντιπρόσωπος • Μαρκίδη, Μαρκίδη & Σία
Ηρώων 1-1A, T.K. 24325, TT-1703 Λευκωσία
Κύπρος
- (74) Εξουσιοδοτημένο Πρόσωπο • Μαρκίδη, Μαρκίδη & Σία
Ηρώων 1-1A, T.K. 24325, TT-1703 Λευκωσία
Κύπρος
- (57) Περίληψη

Η παρούσα εφεύρεση παρέχει συνθέσεις, προτιμότερα φαρμακευτικές συνθέσεις, περιέχουσες μικροδιαμερισμένη ταναπρογέτη. Οι συνθέσεις μπορούν επίσης να περιέχουν μικροκρυσταλλική κυτταρίνη, νατριούχο κροσκαρμελλόζη, άνυδρη λακτόζη, στεατικό μαγνήσιο, μικροδιαμερισμένο ένυδρο εδετικό ασβέστιο δινάτριο και μικροδιαμερισμένο πενταένυδρο θειοθειικό νάτριο. Οι συνθέσεις είναι χρήσιμες στην αντισύλληψη και τη θεραπεία συμπληρώσεως ορμονών και στην αγωγή και/ή την πρόληψη των ινομυμάτων του μυομητρίου της μήτρας, της καλοήθους υπερπλασίας του προστάτη, των καλοηθών και κακοηθών νεοπλασιών, της δυσλειτουργίας των εμμηνών, του λειομύματος της μήτρας, της ενδομητριώσεως, του πολυκυστικού συνδρόμου των ωοθηκών και καρκινωμάτων και αδενοκαρκινωμάτων της υποφύσεως, του ενδομητρίου, του νεφρού, των ωοθηκών, του μαστού, του παχέως εντέρου και του προστάτη και άλλων εξαρτώμενων από ορμόνες όγκων και στην παρασκευή φαρμάκων χρήσιμων για αυτά. Πρόσθετες χρήσεις περιλαμβάνουν τη διέγερση της προσλήψεως τροφής.

- (11) Αριθμός Πιστοποιητικού • **CY1110010 T1**
- (43) Ημερομηνία Δημοσίευσης Χορήγησης • 14/01/2015
- (21) Αριθμός Κατάθεσης Αίτησης • **CY20101100359**
- (22) Ημερομηνία Κατάθεσης Αίτησης • 20/04/2010
- (65) Αριθμός Χορήγησης Ευρωπαϊκού Διπλώματος • EP 1 937 639
- (65) Ημερομηνία Δημοσίευσης Χορήγησης Ευρωπαϊκού Διπλώματος • 03/03/2010
- (65) Αριθμός Ευρωπαϊκής Αίτησης • EP06795544.3
- (65) Ημερομηνία Κατάθεσης Ευρωπαϊκής Αίτησης • 11/09/2006
- (54) Τίτλος Εφεύρεσης • ΠΥΡΙΔΙΝΑΜΙΝΟΣΟΥΛΦΟΝΥΛ ΥΠΟΚΑΤΕΣΤΗΜΕΝΑ BENZΑΜΙΔΙΑ ΩΣ ΑΝΑΣΤΟΛΕΙΣ ΚΥΤΟΧΡΩΜΑΤΟΣ P450 3A4 (CYP3A4)
- (73) Ιδιοκτήτης/ες • PFIZER PRODUCTS INC.
Eastern Point Road, Groton, CT 06340
United States of America
- (72) Εφευρέτης/ες • PATTERSON, Brian, Douglas United States of America
SAKATA, Sylvie, Kim United States of America
NAMBU, Mitchell, David United States of America
PATEL, Leena, Bharat, Kumar United States of America
TATLOCK, John, Howard United States of America
- (30) Προτεραιότητα/ες • 23/09/2005 US 720151 P
03/10/2005 US 723115 P
11/10/2005 US 725469 P
25/01/2006 US 762256 P
07/08/2006 US 821664 P
- (51) Διεθνής Ταξινόμηση • C07D 213/76^(2006.01) A61K 31/4406^(2006.01) A61P 39/00^(2006.01)
- (74) Πληρεξούσιος Αντιπρόσωπος • Μαρκίδη, Μαρκίδη & Σία
Ηρώων 1-1A, T.K. 24325, TT-1703 Λευκωσία
Κύπρος
- (74) Εξουσιοδοτημένο Πρόσωπο • Μαρκίδη, Μαρκίδη & Σία
Ηρώων 1-1A, T.K. 24325, TT-1703 Λευκωσία
Κύπρος
- (57) Περίληψη

Η παρούσα εφεύρεση παρέχει ενώσεις του τύπου (I)



(I)

ή φαρμακευτικώς αποδεκτά άλατα ή διαλυτώματα αυτών, μεθόδους για την παρασκευή αυτών και φαρμακοτεχνικές μορφές που τις περιέχουν.

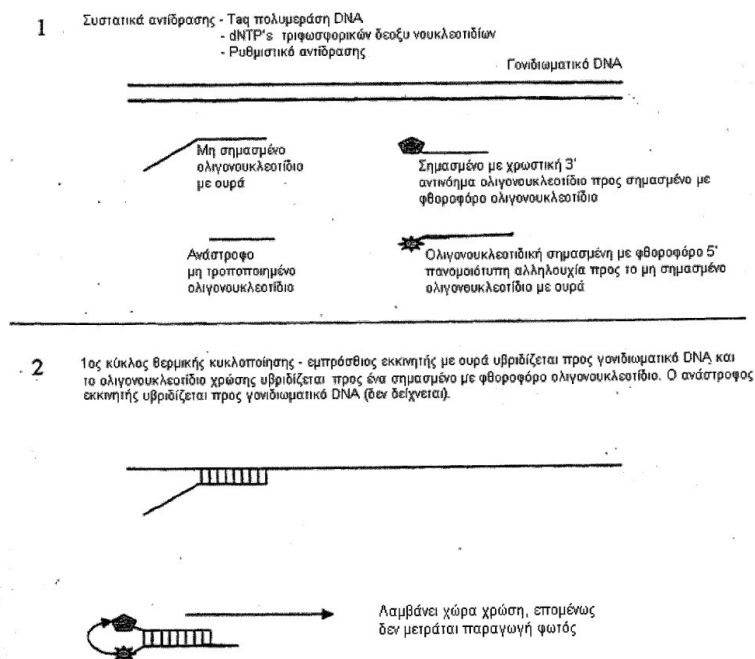
- | | |
|---|---|
| (11) Αριθμός Πιστοποιητικού | • CΥ1110011 T1 |
| (43) Ημερομηνία Δημοσίευσης Χορήγησης | • 14/01/2015 |
| (21) Αριθμός Κατάθεσης Αίτησης | • CΥ20101100407 |
| (22) Ημερομηνία Κατάθεσης Αίτησης | • 10/05/2010 |
| (65) Αριθμός Χορήγησης Ευρωπαϊκού Διπλώματος | • EP 1 499 331 |
| (65) Ημερομηνία Δημοσίευσης Χορήγησης Ευρωπαϊκού Διπλώματος | • 10/02/2010 |
| (65) Αριθμός Ευρωπαϊκής Αίτησης | • EP03724291.4 |
| (65) Ημερομηνία Κατάθεσης Ευρωπαϊκής Αίτησης | • 28/04/2003 |
| (54) Τίτλος Εφεύρεσης | • ΑΛΑΤΟΥΧΟ ΔΙΑΛΥΜΑ ΓΙΑ ΤΟΝ ΚΑΘΑΡΙΣΜΟ ΤΟΥ ΚΟΛΟΥ |
| (73) Ιδιοκτήτης/ες | • BRAINTREE LABORATORIES, INC.
60 Columbian Street, Braintree, MA 02185
United States of America |
| (72) Εφευρέτης/ες | • CLEVELAND, Mark, vB. United States of America
FORDTRAN, John S. United States of America |
| (30) Προτεραιότητα/ες | • 30/04/2002 US 135857 |
| (51) Διεθνής Ταξινόμηση | • A61K 33/42 ^(2006.01) A61K 33/06 ^(2006.01) A61K 33/00 ^(2006.01)
A61K 31/765 ^(2006.01) |
| (74) Πληρεξούσιος Αντιπρόσωπος | • Χρύσα Ψαρά
T.K. 21143, 1502 Λευκωσία
Κύπρος |
| (74) Εξουσιοδοτημένο Πρόσωπο | • Χρύσα Ψαρά
T.K. 21143, 1502 Λευκωσία
Κύπρος |
| (57) Περίληψη | |

Εις το πεδίο των κολονικών διαγνωστικών και χειρουργικών μεθόδων παρουσιάζεται το εμπόδιο της έλλειψης διαθέσιμων βελτιστοποιημένων μέσων, για τον καθαρισμό του κόλου. Ως εκ τούτου διεξάγεται ένας συμβιβασμός μεταξύ άνετων, δύσγευστων, στερεών ή μικρού όγκου, υπεροσμωτικών διαλυμάτων, τα οποία προκαλούν σημαντική ροή και ανισορροπία ηλεκτρολυτών σε ασθενείς και μεγάλο όγκο, ο οποίος είναι δύσκολο να καταναλωθεί, και ισο-οσμωτικών διαλυμάτων. Η εφεύρεση αυτή περιγράφει ένα υπεροσμωτικό διάλυμα μικρού όγκου, το οποίο αποτελείται από θειικά άλατα με και χωρίς πολταιθυλενογλυκόλη. Αντίθετα με την προηγούμενη τεχνική, αυτή η σύνθεση είναι χρήσιμη για τον καθαρισμό των εντέρων και, σε μικρότερους όγκους, ως ένα καθαριστικό, χωρίς να προκαλεί κλινικά σημαντικές μεταβολές στην λειτουργία του σώματος.

- (11) Αριθμός Πιστοποιητικού • **CY1110012 T1**
- (43) Ημερομηνία Δημοσίευσης Χορήγησης • 14/01/2015
- (21) Αριθμός Κατάθεσης Αίτησης • **CY20101100361**
- (22) Ημερομηνία Κατάθεσης Αίτησης • 22/04/2010
- (65) Αριθμός Χορήγησης Ευρωπαϊκού Διπλώματος • EP 1 726 664
- (65) Ημερομηνία Δημοσίευσης Χορήγησης Ευρωπαϊκού Διπλώματος • 27/01/2010
- (65) Αριθμός Ευρωπαϊκής Αίτησης • EP06252796.5
- (65) Ημερομηνία Κατάθεσης Ευρωπαϊκής Αίτησης • 30/05/2006
- (54) Τίτλος Εφεύρεσης • ΣΥΣΤΗΜΑ ΑΝΙΧΝΕΥΣΗΣ ΓΙΑ ΔΟΚΙΜΑΣΙΑ PCR
- (73) Ιδιοκτήτης/ες • KBIOSCIENCES LTD
Hoddesdon, Hertfordshire, EN11 0EX, United Kingdom
- (72) Εφευρέτης/ες • ROBINSON, Philip Steven United Kingdom
- (30) Προτεραιότητα/ες • 28/05/2005 GB 0510979
- (51) Διεθνής Ταξινόμηση • C12Q 1/68^(2006.01)
- (74) Πληρεξούσιος Αντιπρόσωπος • Αιμιλιανίδη & Κυριακίδη
Αρσινόης 74, 1010 Λευκωσία
Κύπρος
- (74) Εξουσιοδοτημένο Πρόσωπο • Αιμιλιανίδη & Κυριακίδη
Αρσινόης 74, 1010 Λευκωσία
Κύπρος
- (57) Περίληψη

Η παρούσα εφεύρεση παρέχει ένα σύστημα ανίχνευσης για μια διεργασία PCR χρησιμοποιώντας FRET η οποία αποτελείται από τουλάχιστον δυο ολιγονουκλεοτιδικές αλληλουχίες με μια σήμανση, διαφορετικού T_m , οι οποίες υβριδίζονται η μια προς την άλλη σε ελεύθερο διάλυμα για να σχηματίσουν ένα φθορίζον κεχρωσμένο ζεύγος, το οποίο κατά την εισαγωγή μιας συμπληρωματικής αλληλουχίας σε μια ή αμφότερες τις αλληλουχίες δημιουργεί ένα μετρήσιμο σήμα, με μια από τις αλληλουχίες να είναι μιας T_m η οποία είναι κάτω από την T_a της διεργασίας PCR, και την άλλη να μην είναι κάτω από την T_a της διεργασίας PCR.

Σχήμα 1 - Ειδική ανίχνευση αλληλουχίας DNA

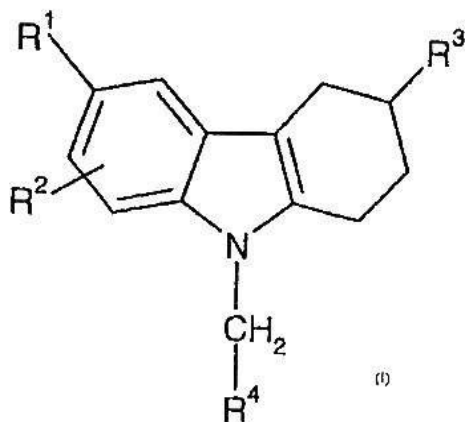


- (11) Αριθμός Πιστοποιητικού • **CY1110013 T1**
- (43) Ημερομηνία Δημοσίευσης Χορήγησης • 14/01/2015
- (21) Αριθμός Κατάθεσης Αίτησης • **CY20101100363**
- (22) Ημερομηνία Κατάθεσης Αίτησης • 23/04/2010
- (65) Αριθμός Χορήγησης Ευρωπαϊκού Διπλώματος • EP 1 505 973
- (65) Ημερομηνία Δημοσίευσης Χορήγησης Ευρωπαϊκού Διπλώματος • 03/03/2010
- (65) Αριθμός Ευρωπαϊκής Αίτησης • EP03728969.1
- (65) Ημερομηνία Κατάθεσης Ευρωπαϊκής Αίτησης • 16/05/2003
- (54) Τίτλος Εφεύρεσης • ΣΥΝΔΥΑΣΜΟΙ ΓΙΑ ΘΕΡΑΠΕΙΑ ΠΟΛΛΑΠΛΟΥ ΜΥΕΛΩΜΑΤΟΣ
- (73) Ιδιοκτήτης/ες • CELGENE CORPORATION
Summit, NJ 07901, United States of America
- (72) Εφευρέτης/ες • ZELDIS, Jerome B. United States of America
- (30) Προτεραιότητα/ες • 17/05/2002 US 380842 P
06/11/2002 US 424600 P
- (51) Διεθνής Ταξινόμηση • A61K 31/454^(2006.01) A61K 31/573^(2006.01) A61K 31/704^(2006.01)
A61K 31/475^(2006.01) A61P 35/00^(2006.01) A61P 35/04^(2006.01)
- (74) Πληρεξούσιος Αντιπρόσωπος • Δρ. Φύτος Ποιητής
Τ.Θ. 40250, 6302 Λάρνακα
Κύπρος
- (74) Εξουσιοδοτημένο Πρόσωπο • Δρ. Φύτος Ποιητής
Τ.Θ. 40250, 6302 Λάρνακα
Κύπρος
- (57) Περίληψη

Αποκαλύπτονται μέθοδοι θεραπείας, αποτροπής ή/και χειρισμού καρκίνου καθώς επίσης ασθενειών και διαταραχών που συνδυάζονται από ανεπιθύμητη αγγειογένεση ή χαρακτηρίζονται από ανεπιθύμητη αγγειογένεση. Ειδικές μέθοδοι συμπεριλαμβάνουν τη χορήγηση μιας ανοσορρυθμιστικής ένωσης μόνης ή σε συνδυασμό με ένα δεύτερο δραστικό συστατικό. Η εφεύρεση περαιτέρω αφορά μεθόδους μείωσης ή αποφυγής παρενεργειών που συνδυάζονται με χημειοθεραπεία, θεραπεία ακτινοβολίας, ορμονική θεραπεία, βιολογική θεραπεία ή ανοσοθεραπεία που περιλαμβάνει τη χορήγηση μιας ανοσορρυθμιστικής ένωσης. Αποκαλύπτονται επίσης φαρμακευτικές συνθέσεις, μορφές δοσολογίας απλής μονάδας και κιτ κατάλληλα για χρήση σε μεθόδους της εφεύρεσης.

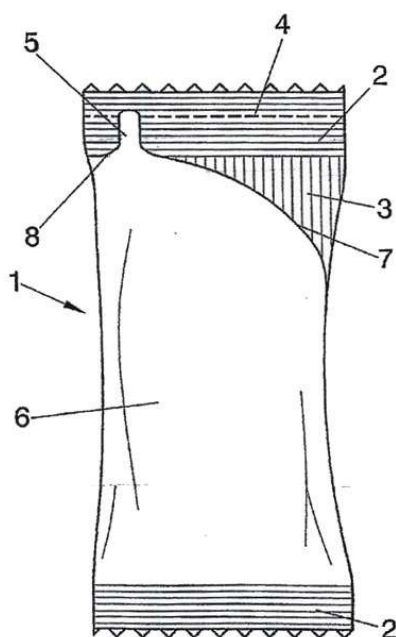
- (11) Αριθμός Πιστοποιητικού • **CY1110014 T1**
- (43) Ημερομηνία Δημοσίευσης Χορήγησης • 14/01/2015
- (21) Αριθμός Κατάθεσης Αίτησης • **CY20101100347**
- (22) Ημερομηνία Κατάθεσης Αίτησης • 16/04/2010
- (65) Αριθμός Χορήγησης Ευρωπαϊκού Διπλώματος • EP 1 902 026
- (65) Ημερομηνία Δημοσίευσης Χορήγησης Ευρωπαϊκού Διπλώματος • 17/02/2010
- (65) Αριθμός Ευρωπαϊκής Αίτησης • EP06785258.2
- (65) Ημερομηνία Κατάθεσης Ευρωπαϊκής Αίτησης • 21/06/2006
- (54) Τίτλος Εφεύρεσης • ΠΑΡΑΓΩΓΑ ΤΕΤΡΑΪΔΡΟΚΑΡΒΑΖΟΛΙΟΥ ΧΡΗΣΙΜΑ ΩΣ ΤΡΟΠΟΠΟΙΗΤΕΣ ΥΠΟΔΟΧΕΑ ΑΝΔΡΟΓΟΝΩΝ (SARM)
- (73) Ιδιοκτήτης/ες • ELI LILLY AND COMPANY
Indianapolis, Indiana 46285, United States of America
- (72) Εφευρέτης/ες • FALES, Kevin, Robert United States of America
GREEN, Jonathan, Edward United States of America
JADHAV, Prabhakar, Kondaji United States of America
MATTHEWS, Donald, Paul United States of America
NEEL, David, Andrew United States of America
SMITH, Edward, C R United States of America
- (30) Προτεραιότητα/ες • 24/06/2005 US 693604 P
- (51) Διεθνής Ταξινόμηση • C07D 209/88^(2006.01) C07D 491/04^(2006.01) C07D 403/04^(2006.01)
C07D 417/04^(2006.01) C07D 401/04^(2006.01) C07D 417/14^(2006.01)
C07D 401/14^(2006.01) C07D 417/06^(2006.01) C07D 409/06^(2006.01)
C07D 401/06^(2006.01) C07D 413/04^(2006.01)
- (74) Πληρεξούσιος Αντιπρόσωπος • Δρ. Φύτος Ποιητής
Τ.Θ. 40250, 6302 Λάρνακα
Κύπρος
- (74) Εξουσιοδοτημένο Πρόσωπο • Δρ. Φύτος Ποιητής
Τ.Θ. 40250, 6302 Λάρνακα
Κύπρος
- (57) Περίληψη

Η παρούσα εφεύρεση παρέχει μια ένωση του τύπου: του Τύπου (I) ή ένα φαρμακευτικώς αποδεκτό άλας αυτής· φαρμακευτικές συνθέσεις που περιέχουν μια αποτελεσματική ποσότητα από μια ένωση του Τύπου (I) σε συνδυασμό με έναν κατάλληλο φορέα, αραιωτικό, ή έκδοχο· και μεθόδους για τη θεραπεία φυσιολογικών διαταραχών, ιδιαίτερα της αδυναμίας, της οστεοπόρωσης, της οστεοπενίας, και της ανδρικής και γυναικείας σεξουαλικής δυσλειτουργίας οι οποίες μέθοδοι περιλαμβάνουν τη χορήγηση σε έναν ασθενή που χρήζει αυτών μιας αποτελεσματικής ποσότητας από μια ένωση του Τύπου (I).



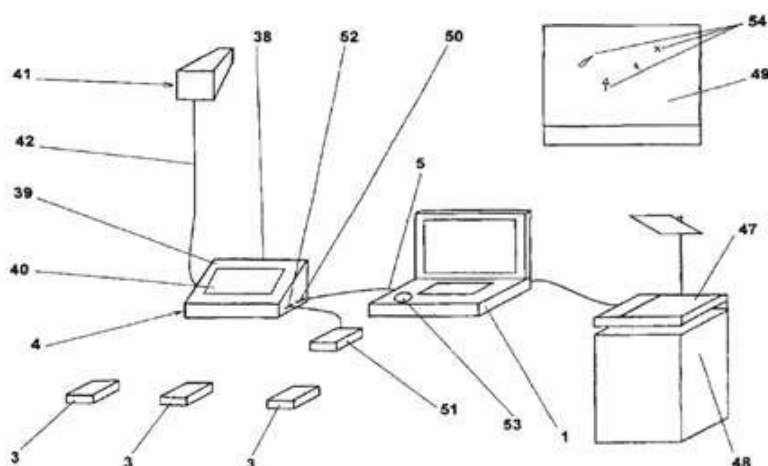
- | | |
|---|--|
| (11) Αριθμός Πιστοποιητικού | • CY1110015 T1 |
| (43) Ημερομηνία Δημοσίευσης Χορήγησης | • 14/01/2015 |
| (21) Αριθμός Κατάθεσης Αίτησης | • CY20101100392 |
| (22) Ημερομηνία Κατάθεσης Αίτησης | • 04/05/2010 |
| (65) Αριθμός Χορήγησης Ευρωπαϊκού Διπλώματος | • EP 1 777 173 |
| (65) Ημερομηνία Δημοσίευσης Χορήγησης Ευρωπαϊκού Διπλώματος | • 17/03/2010 |
| (65) Αριθμός Ευρωπαϊκής Αίτησης | • EP05728441.6 |
| (65) Ημερομηνία Κατάθεσης Ευρωπαϊκής Αίτησης | • 18/03/2005 |
| (54) Τίτλος Εφεύρεσης | • ΕΥΚΟΛΑ ΑΝΟΙΓΟΜΕΝΗ ΕΥΚΑΜΠΤΗ ΑΕΡΟΣΤΕΓΗΣ ΣΥΣΚΕΥΑΣΙΑ ΓΙΑ ΑΤΟΜΙΚΕΣ ΜΕΡΙΔΕΣ ΖΥΜΩΔΩΝ ΥΓΡΩΝ |
| (73) Ιδιοκτήτης/ες | • MORA NEGRIN, PEDRO RAMON
c/o Herman Cortes 43, Edificio Magarza, Portal 2-6 Izda, 38010 Santa Cruz de Tenerife, Spain |
| (72) Εφευρέτης/ες | • MORA NEGRIN, Pedro Ramon Spain |
| (30) Προτεραιότητα/ες | • 06/04/2004 ES 200400836 U |
| (51) Διεθνής Ταξινόμηση | • B65D 85/72 ^(2006.01) B65D 30/28 ^(2006.01) B65D 17/00 ^(2006.01) |
| (74) Πληρεξούσιος Αντιπρόσωπος | • Δρ. Χρίστος Α. Θεοδούλου
Θεοδούλειον αρ.1, Κοραή 5 και W. Weir 9, T.K. 40965, 6308 Λάρνακα, Κύπρος |
| (74) Εξουσιοδοτημένο Πρόσωπο | • Δρ. Χρίστος Α. Θεοδούλου
Θεοδούλειον αρ.1, Κοραή 5 και W. Weir 9, T.K. 40965, 6308 Λάρνακα, Κύπρος |
| (57) Περίληψη | |

Μια εύκολα ανοιγόμενη εύκαμπτη αεροστεγής συσκευασία για ατομικές μερίδες ζυμωδών υγρών, κατασκευασμένη από ένα μη ελαστικό εύκαμπτο υλικό με ένα κύριο σώμα (6) που προσδιορίζει ένα αεροστεγές χώρο που μοιάζει με σακούλα που περιέχει το υγρό, και αμοιβαία σφραγισμένες συνεπίπεδες κοντές πλευρές (2) και μια σειρά διατρήσεων (4) που παρέχονται σε μια από τις αναφερθείσες κοντές πλευρές για να τους επιτρέπεται το σκίσιμο όταν η συσκευασία ανοίγεται, ανοίγοντας έτσι ένα τυφλό αγωγό (5) του οποίου το τμήμα που επικοινωνεί με το εσωτερικό της συσκευασίας (6) έχει σχήμα χωνιού (8) έτσι ώστε να είναι ευκολότερη η διανομή του υγρού διαμέσου μόνο του αναφερθέντος αγωγού. Η διανομή ελέγχεται από την πίεση που ασκείται από το χρήστη στην περιοχή στο απέναντι άκρο από το στόμιο. Μια εσωτερικά κοίλη (7) ή σε σχήμα S (7') καμπυλωμένη σφράγιση σχηματίζεται στη συσκευασία στην ίδια πλευρά με το στόμιο αλλά στην αντίθετη γωνία αυτού, προσδιορίζοντας έτσι μια σφραγισμένη περιοχή (3) που εκτείνεται μέχρι το άκρο.



- (11) Αριθμός Πιστοποιητικού • **CY1110016 T1**
- (43) Ημερομηνία Δημοσίευσης Χορήγησης • 14/01/2015
- (21) Αριθμός Κατάθεσης Αίτησης • **CY20101100409**
- (22) Ημερομηνία Κατάθεσης Αίτησης • 12/05/2010
- (65) Αριθμός Χορήγησης Ευρωπαϊκού Διπλώματος • EP 1 305 704
- (65) Ημερομηνία Δημοσίευσης Χορήγησης Ευρωπαϊκού Διπλώματος • 24/02/2010
- (65) Αριθμός Ευρωπαϊκής Αίτησης • EP01960846.2
- (65) Ημερομηνία Κατάθεσης Ευρωπαϊκής Αίτησης • 30/07/2001
- (54) Τίτλος Εφεύρεσης • ΔΙΑΤΑΞΗ ΧΕΙΡΙΣΜΟΥ ΕΝΟΣ ΣΥΣΤΗΜΑΤΟΣ ΗΛΕΚΤΡΟΝΙΚΟΥ ΥΠΟΛΟΓΙΣΤΗ
- (73) Ιδιοκτήτης/ες • POPINEAU, GÉRARD
94300 Vincennes, France
- (72) Εφευρέτης/ες • POPINEAU, Gérard France
- (30) Προτεραιότητα/ες • 31/07/2000 MC 2453
- (51) Διεθνής Ταξινόμηση • G06F 3/033^(2006.01)
- (74) Πληρεξούσιος Αντιπρόσωπος • Λέλλος Π. Δημητριάδης Δ.Ε.Π.Ε.
Σοφούλη 2, Μέγαρο Σιαντεκλαίρ, 9ος όροφος, 1096 Λευκωσία
Κύπρος
- (74) Εξουσιοδοτημένο Πρόσωπο • Λέλλος Π Δημητριάδης
Σοφούλη 2, Μέγαρο Σιαντεκλαίρ, 9ος όροφος, Λευκωσία
Κύπρος
- (57) Περίληψη

Η εφεύρεση αφορά σε ένα σύστημα ηλεκτρονικού υπολογιστή (1), κατά προτίμηση του τύπου προσωπικού μικροϋπολογιστή, που ελέγχεται από μια ομάδα χρηστών μέσω πολλών διατάξεων σκόπευσης του τύπου ποντίκι (3) χωρίς σύνδεση με καλώδιο με το σύστημα (1). Κάθε διάταξη σκόπευσης επικοινωνεί με υπέρυθρες με μια κονσόλα (38) που συνδέεται με το σύστημα (1) μέσω μιας θύρας επικοινωνίας (50). Χρησιμοποιούνται μια τεχνική διαβίβασης πολλαπλών συχνοτήτων και κωδικοποίηση με αναπήδηση συχνότητας. Η διαπαφή γραφικών του συστήματος προβάλλεται (47, 48) σε μια μεγάλη οθόνη (49) για ομαδική οπτικοποίηση. Η κονσόλα (38) περιλαμβάνει μια χοάνη συλλογής (41) η οποία ενισχύει το εύρος και μεταγωγείς (40) για επιλογή του ποντικιού ή ποντικιών που ελέγχουν ένα ή περισσότερους δρομείς (54) διαφορετικού σήματος και/ή χρώματος. Η εφευρετική διάταξη σχεδιάζεται ιδιαίτερα για ομαδική μύηση στο μικροϋπολογιστή και για ομαδική εκπαίδευση στη χρήση λογισμικού.

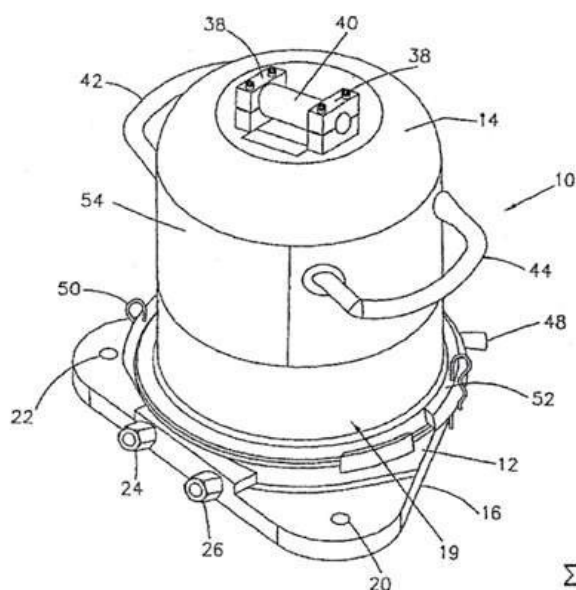


- (11) Αριθμός Πιστοποιητικού • **CY1110017 T1**
- (43) Ημερομηνία Δημοσίευσης Χορήγησης • 14/01/2015
- (21) Αριθμός Κατάθεσης Αίτησης • **CY20101100393**
- (22) Ημερομηνία Κατάθεσης Αίτησης • 05/05/2010
- (65) Αριθμός Χορήγησης Ευρωπαϊκού Διπλώματος • EP 1 877 059
- (65) Ημερομηνία Δημοσίευσης Χορήγησης Ευρωπαϊκού Διπλώματος • 24/03/2010
- (65) Αριθμός Ευρωπαϊκής Αίτησης • EP06751636.9
- (65) Ημερομηνία Κατάθεσης Ευρωπαϊκής Αίτησης • 26/04/2006
- (54) Τίτλος Εφεύρεσης • ΜΙΚΡΟΝΙΣΜΕΝΗ ΤΑΝΑΠΡΟΓΕΤΗ ΚΑΙ ΣΥΝΘΕΣΕΙΣ ΠΟΥ ΠΕΡΙΕΧΟΥΝ ΑΥΤΗΝ
- (73) Ιδιοκτήτης/ες • WYETH LLC
Five Giralda Farms, Madison, NJ 07940
United States of America
- (72) Εφευρέτης/ες • NAGI, Arwinder United States of America
CHATLAPALLI, Ramarao United States of America
HASAN, Shamim United States of America
CARSON, Rolland, W. United States of America
GHORAB, Mohamed United States of America
- (30) Προτεραιότητα/ες • 28/04/2005 US 675551 P
- (51) Διεθνής Ταξινόμηση • A61K 31/536^(2006.01) A61K 9/16^(2006.01) A61K 9/20^(2006.01)
A61K 9/48^(2006.01)
- (74) Πληρεξούσιος Αντιπρόσωπος • Μαρκίδη, Μαρκίδη & Σία
Ηρώων 1-1Α, Τ.Κ. 24325, ΤΤ-1703 Λευκωσία
Κύπρος
- (74) Εξουσιοδοτημένο Πρόσωπο • Μαρκίδη, Μαρκίδη & Σία
Ηρώων 1-1Α, Τ.Κ. 24325, ΤΤ-1703 Λευκωσία
Κύπρος
- (57) Περίληψη

Η παρούσα εφεύρεση παρέχει συνθέσεις, επιθυμητά φαρμακευτικές συνθέσεις περιέχουσες μικρονισμένη ταναπρογέτη. Οι συνθέσεις μπορεί επίσης να περιέχουν μικροκρυσταλλική κυτταρίνη, μετά νατρίου croscarmellose, άνυδρη λακτόζη και στεατικό μαγνήσιο ή μπορεί να περιέχουν μικροκρυσταλλική κυτταρίνη, μετά νατρίου croscarmellose, λαουρύλ θειικό νάτριο, ρονιδόνη και στεατικό μαγνήσιο. Οι συνθέσεις είναι χρήσιμες στη θεραπεία αντισύλληψης και τη θεραπεία αντικατάστασης ορμόνης και στη θεραπεία ή/και την πρόληψη μυομητρικών ινωμάτων της μήτρας, καλοήθους προστατικής υπερτροφίας, καλοήθους και κακοήθους νεοπλασματικής νόσου, δυσλειτουργικής αιμορραγίας, λειομυομάτων μήτρας, ενδομητρίωσης, συνδρόμου πολυκυστικής ωοθήκης και καρκινωμάτων και αδενοκαρκινωμάτων της υπόφυσης, ενδομητρίου, νεφρού, ωοθήκης, μαστού, κόλον και προστάτη και άλλων ορμονο-εξαρτώμενων όγκων και στην παρασκευή φαρμάκων χρήσιμων για αυτούς. Επιπρόσθετες χρήσεις περιλαμβάνουν διέγερση πρόσληψης τροφής.

- | | |
|---|--|
| (11) Αριθμός Πιστοποιητικού | • CY1110018 T1 |
| (43) Ημερομηνία Δημοσίευσης Χορήγησης | • 14/01/2015 |
| (21) Αριθμός Κατάθεσης Αίτησης | • CY201011100394 |
| (22) Ημερομηνία Κατάθεσης Αίτησης | • 06/05/2010 |
| (65) Αριθμός Χορήγησης Ευρωπαϊκού Διπλώματος | • EP 1 244 067 |
| (65) Ημερομηνία Δημοσίευσης Χορήγησης Ευρωπαϊκού Διπλώματος | • 24/03/2010 |
| (65) Αριθμός Ευρωπαϊκής Αίτησης | • EP01310321.3 |
| (65) Ημερομηνία Κατάθεσης Ευρωπαϊκής Αίτησης | • 11/12/2001 |
| (54) Τίτλος Εφεύρεσης | • ΕΝΙΣΧΥΜΕΝΗ ΣΥΣΚΕΥΗ ΚΑΤΑΓΡΑΦΗΣ ΔΕΔΟΜΕΝΩΝ ΤΑΞΙΔΙΟΥ |
| (73) Ιδιοκτήτης/ες | • L-3 COMMUNICATIONS CORP
New York, NY 10016, United States of America |
| (72) Εφευρέτης/ες | • BROWNING, Margaret United States of America
ZARLING, Andrew United States of America
PURDOM, Gregory W. United States of America |
| (30) Προτεραιότητα/ες | • 06/07/2001 US 899647
19/03/2001 US 277029 P |
| (51) Διεθνής Ταξινόμηση | • G07C 5/08 ^(2006.01) |
| (74) Πληρεξούσιος Αντιπρόσωπος | • Δρ Κ. Χρυσοστομίδης και Σία Δ.Ε.Π.Ε.
Τ.Κ. 22119, 1517 Λευκωσία
Κύπρος |
| (74) Εξουσιοδοτημένο Πρόσωπο | • Ελένη Χρυσοστομίδου
Τ.Κ. 22119, 1517 Λευκωσία
Κύπρος |
| (57) Περίληψη | |

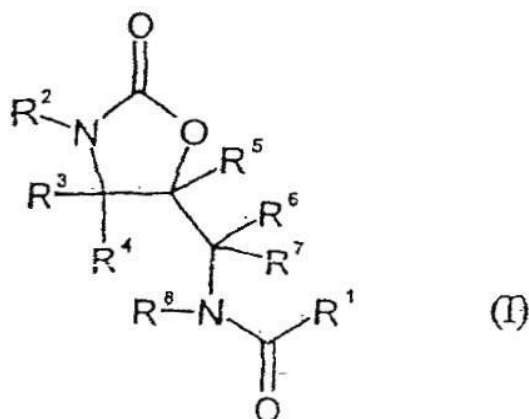
Μια ενισχυμένη συσκευή καταγραφής δεδομένων ταξιδιού περιλαμβάνει δυο υποσυστήματα: μια αφαιρούμενη μη-πτητική μνήμη και μια βάση που περιέχει ηλεκτρονικά και λογισμικό συσκευής για επικοινωνία με συστήματα που αντιλαμβάνονται δεδομένα και για προσπέλαση της μνήμης. Σύμφωνα με την εφεύρεση, η μνήμη προστατεύεται σε έναν «βραστήρα» και τα ηλεκτρονικά περιλαμβάνουν μια διασύνδεση ETHERNET για σύνδεση με τις συσκευές λήψης δεδομένων του πλοίου. Το λογισμικό της συσκευής κατά προτίμηση διαμορφώνεται μέσω ιστοσελίδων. Επίσης αποκαλύπτεται ένα πρωτόκολλο επικοινωνιών για επικοινωνία με την συσκευή καταγραφής.



ΣΧ. 1

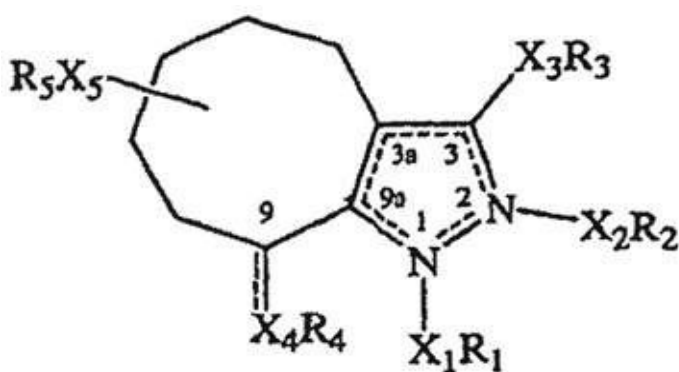
- | | |
|---|---|
| (11) Αριθμός Πιστοποιητικού | • CY1110019 T1 |
| (43) Ημερομηνία Δημοσίευσης Χορήγησης | • 14/01/2015 |
| (21) Αριθμός Κατάθεσης Αίτησης | • CY20101100348 |
| (22) Ημερομηνία Κατάθεσης Αίτησης | • 16/04/2010 |
| (65) Αριθμός Χορήγησης Ευρωπαϊκού Διπλώματος | • EP 1 411 932 |
| (65) Ημερομηνία Δημοσίευσης Χορήγησης Ευρωπαϊκού Διπλώματος | • 10/02/2010 |
| (65) Αριθμός Ευρωπαϊκής Αίτησης | • EP02738154.0 |
| (65) Ημερομηνία Κατάθεσης Ευρωπαϊκής Αίτησης | • 07/06/2002 |
| (54) Τίτλος Εφεύρεσης | • ΣΥΝΔΥΑΣΜΕΝΗ ΘΕΡΑΠΕΙΑ ΜΕ ΥΠΟΚΑΤΕΣΤΗΜΕΝΕΣ ΟΞΑΖΟΛΙΔΙΝΟΝΕΣ |
| (73) Ιδιοκτήτης/ες | • BAYER SCHERING PHARMA AKTIENGESELLSCHAFT
13353 Berlin, Germany |
| (72) Εφευρέτης/ες | • STRAUB, Alexander Germany
LAMPE, Thomas Germany
PERNERSTORFER, Josef Germany
PERZBORN, Elisabeth Germany
ROHLMANN, Jens Germany
RÖHRIG, Susanne Germany
SCHLEMMER, Karl-Heinz Germany |
| (30) Προτεραιότητα/ες | • 20/06/2001 DE 10129725 |
| (51) Διεθνής Ταξινόμηση | • A61K 31/422 ^(2006.01) A61K 31/435 ^(2006.01) |
| (74) Πληρεξούσιος Αντιπρόσωπος | • Δρ. Φύτος Ποιητής
Τ.Θ. 40250, 6302 Λάρνακα
Κύπρος |
| (74) Εξουσιοδοτημένο Πρόσωπο | • Δρ. Φύτος Ποιητής
Τ.Θ. 40250, 6302 Λάρνακα
Κύπρος |
| (57) Περίληψη | |

Η παρούσα εφεύρεση αφορά συνδυασμούς από Α) οξαζολιδινόνες του τύπου (I) με Β) άλλες δραστικές ουσίες, μια μέθοδο για την παραγωγή των συνδυασμών αυτών και τη χρήση τους ως φαρμάκων, ιδιαίτερος για τη θεραπεία και/ή για την προφύλαξη από θρομβοεμβολικές παθήσεις.



- (11) Αριθμός Πιστοποιητικού • **CY1110020 T1**
- (43) Ημερομηνία Δημοσίευσης Χορήγησης • 14/01/2015
- (21) Αριθμός Κατάθεσης Αίτησης • **CY20101100396**
- (22) Ημερομηνία Κατάθεσης Αίτησης • 07/05/2010
- (65) Αριθμός Χορήγησης Ευρωπαϊκού Διπλώματος • EP 1 931 335
- (65) Ημερομηνία Δημοσίευσης Χορήγησης Ευρωπαϊκού Διπλώματος • 24/02/2010
- (65) Αριθμός Ευρωπαϊκής Αίτησης • EP06804133.4
- (65) Ημερομηνία Κατάθεσης Ευρωπαϊκής Αίτησης • 22/09/2006
- (54) Τίτλος Εφεύρεσης • ΔΙΑΜΟΡΦΩΤΕΣ ΚΑΝΝΑΒΙΝΟΕΙΔΟΥΣ ΕΞΑΪΔΡΟ-ΚΥΚΛΟΟΚΤΥΛΟ ΠΥΡΑΖΟΛΗΣ
- (73) Ιδιοκτήτης/ες • JANSSEN PHARMACEUTICA N.V.
Turnhoutseweg 30, 2340 Beerse, Belgium
- (72) Εφευρέτης/ες • LIOTTA, Fina United States of America
MINGDE, Xia United States of America
HUAJUN, Lu United States of America
MENG, Pan United States of America
WACHTER, Michael P. United States of America
- (30) Προτεραιότητα/ες • 23/09/2005 US 719884 P
- (51) Διεθνής Ταξινόμηση • A61K 31/416^(2006.01) C07D 231/54^(2006.01) C07D 401/12^(2006.01)
C07D 403/12^(2006.01) A61P 3/00^(2006.01) A61P 25/00^(2006.01)
- (74) Πληρεξούσιος Αντιπρόσωπος • Δρ. Χρίστος Α. Θεοδούλου
Θεοδούλειον αρ.1, Κοραή 5 και W. Weir 9, T.K. 40965,
6308 Λάρνακα
Κύπρος
- (74) Εξουσιοδοτημένο Πρόσωπο • Δρ. Χρίστος Α. Θεοδούλου
Θεοδούλειον αρ.1, Κοραή 5 και W. Weir 9, T.K. 40965,
6308 Λάρνακα
Κύπρος
- (57) Περίληψη

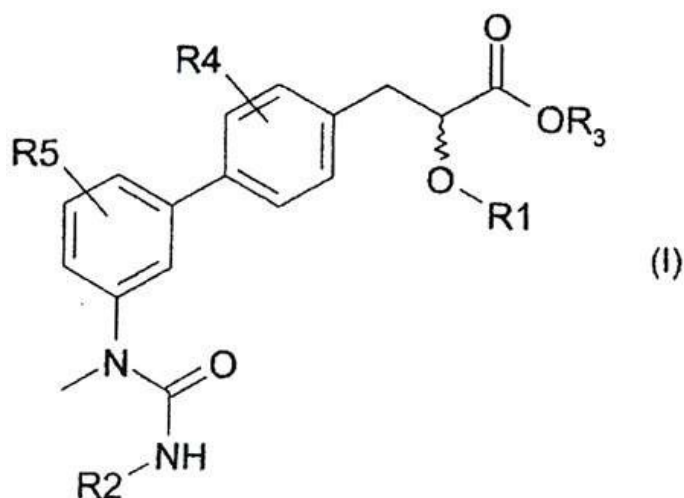
Αυτή η εφεύρεση απευθύνεται σε μία ένωση διαμορφωτή κανναβινοειδούς εξαΐδρο-κυκλοοκτυλο πυραζόλης με τύπο (I): και μία μέθοδο για χρήση στην αντιμετώπιση, βελτίωση ή πρόληψη ενός διαμεσολαβούμενου από υποδοχέα κανναβινοειδούς συνδρόμου, διαταραχής ή νόσου.



(I)

- (11) Αριθμός Πιστοποιητικού • **CY1110021 T1**
- (43) Ημερομηνία Δημοσίευσης Χορήγησης • 14/01/2015
- (21) Αριθμός Κατάθεσης Αίτησης • **CY20101100349**
- (22) Ημερομηνία Κατάθεσης Αίτησης • 16/04/2010
- (65) Αριθμός Χορήγησης Ευρωπαϊκού Διπλώματος • EP 1 742 608
- (65) Ημερομηνία Δημοσίευσης Χορήγησης Ευρωπαϊκού Διπλώματος • 24/02/2010
- (65) Αριθμός Ευρωπαϊκής Αίτησης • EP05743226.2
- (65) Ημερομηνία Κατάθεσης Ευρωπαϊκής Αίτησης • 29/04/2005
- (54) Τίτλος Εφεύρεσης • ΔΙΑΡΩΜΑΤΙΚΕΣ ΕΝΩΣΕΙΣ ΟΙ ΟΠΟΙΕΣ ΕΝΕΡΓΟΠΟΙΟΥΝ ΥΠΟΔΟΧΕΙΣ ΤΟΥ ΤΥΠΟΥ $RRAR\gamma$, ΜΕΘΟΔΟΣ ΠΑΡΑΣΚΕΥΗΣ ΑΥΤΩΝ ΚΑΙ Η ΧΡΗΣΗ ΤΟΥΣ ΣΤΗΝ ΚΟΣΜΗΤΙΚΗ Ή ΣΕ ΦΑΡΜΑΚΕΥΤΙΚΕΣ ΣΥΝΘΕΣΕΙΣ
- (73) Ιδιοκτήτης/ες • GALDERMA RESEARCH & DEVELOPMENT
Les Templiers 2400 Route des Colles, 06410 Biot, France
- (72) Εφευρέτης/ες • AUBERT, Jérôme France
CLARY, Laurence France
MAUVAIS, Pascale France
RIVIER, Michel France
THOREAU, Etienne France
BOITEAU, Jean-Guy France
- (30) Προτεραιότητα/ες • 06/05/2004 FR 0404913
26/05/2004 US 574217 P
- (51) Διεθνής Ταξινόμηση • A61K 8/40^(2006.01) A61Q 5/00^(2006.01) A61Q 19/10^(2006.01)
C07C 275/42^(2006.01)
- (74) Πληρεξούσιος Αντιπρόσωπος • Δρ. Φύτος Ποιητής
Τ.Θ. 40250, 6302 Λάρνακα
Κύπρος
- (74) Εξουσιοδοτημένο Πρόσωπο • Δρ. Φύτος Ποιητής
Τ.Θ. 40250, 6302 Λάρνακα
Κύπρος
- (57) Περίληψη

Η ευρεσιτεχνία αναφέρεται σε νέες διαρωματικές ενώσεις οι οποίες αντιστοιχούν στον κατωτέρω γενικό τύπο (I), και στην μέθοδο παρασκευής αυτών και στην χρήση τους σε φαρμακευτικές συνθέσεις προοριζόμενες για χρήση στην ιατρική ή στην κτηνιατρική, ειδικότερα στην δερματολογία, καθώς και στο πεδίο των καρδιο-αγγειακών νόσων, ανοσοποιητικών νόσων και/ή νόσων σχετιζόμενων με τον μεταβολισμό των λιπιδίων, ή εναλλακτικώς σε κοσμητικές συνθέσεις.

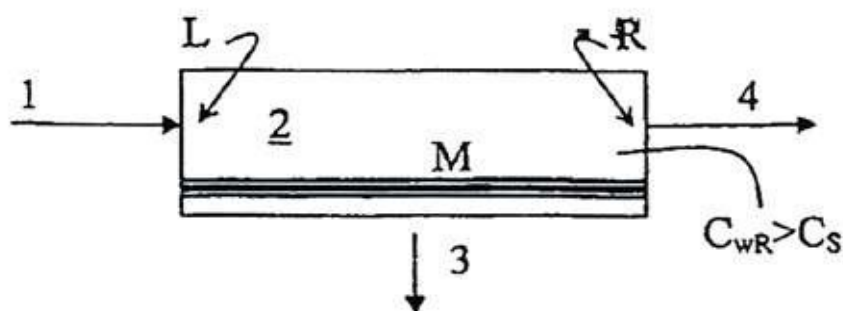


- (11) Αριθμός Πιστοποιητικού • **CY1110022 T1**
- (43) Ημερομηνία Δημοσίευσης Χορήγησης • 14/01/2015
- (21) Αριθμός Κατάθεσης Αίτησης • **CY20101100398**
- (22) Ημερομηνία Κατάθεσης Αίτησης • 07/05/2010
- (65) Αριθμός Χορήγησης Ευρωπαϊκού Διπλώματος • EP 1 615 615
- (65) Ημερομηνία Δημοσίευσης Χορήγησης Ευρωπαϊκού Διπλώματος • 24/02/2010
- (65) Αριθμός Ευρωπαϊκής Αίτησης • EP04759980.8
- (65) Ημερομηνία Κατάθεσης Ευρωπαϊκής Αίτησης • 19/04/2004
- (54) Τίτλος Εφεύρεσης • ΠΡΟΪΟΝΤΑ ΑΝΘΕΚΤΙΚΑ ΣΕ ΠΑΡΑΒΙΑΣΗ ΓΙΑ ΧΟΡΗΓΗΣΗ ΟΠΙΟΥΧΟΥ
- (73) Ιδιοκτήτης/ες • EURO-CELTIQUE S.A.
2, Avenue Charles de Gaulle, 1653 Luxembourg, Luxembourg
- (72) Εφευρέτης/ες • OSHLACK, Benjamin United States of America
VAN BUSKIRK, Glenn United States of America
CHASIN, Mark United States of America
HUANG, Hua-Pin United States of America
VASHI, Vijay United States of America
- (30) Προτεραιότητα/ες • 21/04/2003 US 464323 P
- (51) Διεθνής Ταξινόμηση • A61K 9/14^(2006.01) A61P 25/04^(2006.01) A61K 31/485^(2006.01)
- (74) Πληρεξούσιος Αντιπρόσωπος • Δρ. Χρίστος Α. Θεοδούλου
Θεοδούλειον αρ.1, Κοραή 5 και W. Weir 9, T.K. 40965,
6308 Λάρνακα
Κύπρος
- (74) Εξουσιοδοτημένο Πρόσωπο • Δρ. Χρίστος Α. Θεοδούλου
Θεοδούλειον αρ.1, Κοραή 5 και W. Weir 9, T.K. 40965,
6308 Λάρνακα
Κύπρος
- (57) Περίληψη

Αποκαλυπτόμενη σε ορισμένες πραγματοποιήσεις είναι μία μορφή δοσολογίας που περιλαμβάνει μία πλειονότητα εξωθημένων σωματιδίων που περιλαμβάνουν αντίθετο παράγοντα ή ανταγωνιστή και μία στοιβάδα διευθετημένη γύρω από τα σωματίδια.

- | | |
|---|--|
| (11) Αριθμός Πιστοποιητικού | • CY1110023 T1 |
| (43) Ημερομηνία Δημοσίευσης Χορήγησης | • 14/01/2015 |
| (21) Αριθμός Κατάθεσης Αίτησης | • CY20101100410 |
| (22) Ημερομηνία Κατάθεσης Αίτησης | • 12/05/2010 |
| (65) Αριθμός Χορήγησης Ευρωπαϊκού Διπλώματος | • EP 1 691 915 |
| (65) Ημερομηνία Δημοσίευσης Χορήγησης Ευρωπαϊκού Διπλώματος | • 17/02/2010 |
| (65) Αριθμός Ευρωπαϊκής Αίτησης | • EP04801596.0 |
| (65) Ημερομηνία Κατάθεσης Ευρωπαϊκής Αίτησης | • 07/12/2004 |
| (54) Τίτλος Εφεύρεσης | • ΜΕΘΟΔΟΣ ΚΑΙ ΣΥΣΤΗΜΑ ΓΙΑ ΑΥΞΗΣΗ ΑΝΑΚΤΗΣΗΣ ΚΑΙ ΑΠΟΤΡΟΠΗΣ ΡΥΠΑΝΣΗΣ ΜΕ ΚΑΘΙΖΗΣΗ ΣΕ ΔΙΕΡΓΑΣΙΕΣ ΜΕΜΒΡΑΝΗΣ ΜΕ ΕΦΑΡΜΟΓΗ ΠΙΕΣΗΣ |
| (73) Ιδιοκτήτης/ες | • BEN-GURION UNIVERSITY OF THE NEGEV RESEARCH AND DEVELOPMENT AUTHORITY
84152 Beer-Sheva, Israel |
| (72) Εφευρέτης/ες | • GILRON, Jack Israel
KORIN, Eliyahu Israel |
| (30) Προτεραιότητα/ες | • 07/12/2003 US 529668 P
22/10/2004 US 621014 P |
| (51) Διεθνής Ταξινόμηση | • B01D 61/10 ^(2006.01) B01D 61/12 ^(2006.01) B01D 65/08 ^(2006.01)
C02F 1/44 ^(2006.01) |
| (74) Πληρεξούσιος Αντιπρόσωπος | • Μιχαλάκης Κυπριανού & Σία ΔΕΠΕ
Γωνία Λεωφ. Στασίνου και Αγίας Ελένης 2, Μέγαρο Στασίνος,
6ος & 7ος Όροφος, 1060 Λευκωσία
Κύπρος |
| (74) Εξουσιοδοτημένο Πρόσωπο | • Φοίβη Τραμουντανέλλη
Γωνία Λεωφόρος Στασίνου & Αγίας Ελένης 2, Μέγαρο
Στασίνος, 6ος & 7ος όροφος, 1060 Λευκωσία
Κύπρος |
| (57) Περίληψη | |

Παρέχεται μέθοδος για καθαρισμό ύδατος που περιέχει διαλυτά είδη ικανά σχηματισμού ενός ή περισσότερων μετρίως διαλυτών αλάτων ή ανόργανων, που περιλαμβάνει τροφοδοσία ρεύματος ύδατος υπό πίεση εντός μιας ζώνης κατεργασίας (2) που έχει μία ή περισσότερες μεμβράνες (M) περνώντας το ρεύμα κατά μήκος των μεμβρανών (M) για να ανακτηθεί το προϊόν που περνά (4) και συμπύκνωμα (3), ενώ περιοδικώς αναστρέφεται η κατεύθυνση ροής σε χρονικές περιόδους για να αποτρέπεται έκθεση των μεμβρανών (M) σε κατάσταση υπερκορεσμού, αποτρέποντας έτσι καθίζηση των αλάτων και ανόργανων.

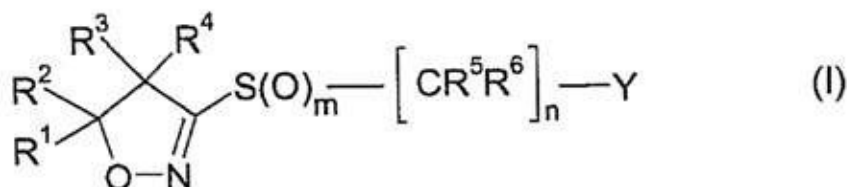


- | | |
|---|---|
| (11) Αριθμός Πιστοποιητικού | • CΥ1110024 T1 |
| (43) Ημερομηνία Δημοσίευσης Χορήγησης | • 14/01/2015 |
| (21) Αριθμός Κατάθεσης Αίτησης | • CΥ20101100402 |
| (22) Ημερομηνία Κατάθεσης Αίτησης | • 07/05/2010 |
| (65) Αριθμός Χορήγησης Ευρωπαϊκού Διπλώματος | • EP 1 922 333 |
| (65) Ημερομηνία Δημοσίευσης Χορήγησης Ευρωπαϊκού Διπλώματος | • 31/03/2010 |
| (65) Αριθμός Ευρωπαϊκής Αίτησης | • EP06792947.1 |
| (65) Ημερομηνία Κατάθεσης Ευρωπαϊκής Αίτησης | • 22/08/2006 |
| (54) Τίτλος Εφεύρεσης | • ΠΟΛΥΠΕΠΤΙΔΙΑ ΠΟΥ ΕΧΟΥΝ ΑΝΤΙΜΙΚΡΟΒΙΑΚΗ ΔΡΑΣΤΙΚΟΤΗΤΑ ΚΑΙ ΠΟΛΥΝΟΥΚΛΕΟΤΙΔΙΑ ΠΟΥ ΤΑ ΚΩΔΙΚΟΠΟΙΟΥΝ |
| (73) Ιδιοκτήτης/ες | • NOVOZYMES ADENIUM BIOTECH A/S
2880 Bagsvaerd, Denmark |
| (72) Εφευρέτης/ες | • SPODSBERG, Nikolaj Denmark |
| (30) Προτεραιότητα/ες | • 26/08/2005 DK 200501190 |
| (51) Διεθνής Ταξινόμηση | • C07K 14/435 ^(2006.01) C12N 15/12 ^(2006.01) A61K 38/17 ^(2006.01)
A61P 31/00 ^(2006.01) |
| (74) Πληρεξούσιος Αντιπρόσωπος | • Δρ. Φύτος Ποιητής
Τ.Θ. 40250, 6302 Λάρνακα
Κύπρος |
| (74) Εξουσιοδοτημένο Πρόσωπο | • Δρ. Φύτος Ποιητής
Τ.Θ. 40250, 6302 Λάρνακα
Κύπρος |
| (57) Περίληψη | |

Η παρούσα εφεύρεση σχετίζεται με απομονωμένα πολυπεπτίδια που έχουν αντιμικροβιακή δραστικότητα και απομονωμένα πολυνουκλεοτίδια που κωδικοποιούν τα πολυπεπτίδια. Η εφεύρεση σχετίζεται επίσης με κατασκευάσματα νουκλεϊκών οξέων, φορείς και κύτταρα-ξενιστές που περιλαμβάνουν τα πολυνουκλεοτίδια όπως επίσης και με μεθόδους παραγωγής και χρήσης των πολυπεπτιδίων.

- (11) Αριθμός Πιστοποιητικού • **CY1110025 T1**
- (43) Ημερομηνία Δημοσίευσης Χορήγησης • 14/01/2015
- (21) Αριθμός Κατάθεσης Αίτησης • **CY20101100412**
- (22) Ημερομηνία Κατάθεσης Αίτησης • 13/05/2010
- (65) Αριθμός Χορήγησης Ευρωπαϊκού Διπλώματος • EP 1 789 401
- (65) Ημερομηνία Δημοσίευσης Χορήγησης Ευρωπαϊκού Διπλώματος • 03/03/2010
- (65) Αριθμός Ευρωπαϊκής Αίτησης • EP05771917.1
- (65) Ημερομηνία Κατάθεσης Ευρωπαϊκής Αίτησης • 17/08/2005
- (54) Τίτλος Εφεύρεσης • ΠΑΡΑΓΩΓΑ ΙΣΟΞΑΖΟΛΙΝΗΣ ΚΑΙ Η ΧΡΗΣΗ ΑΥΤΩΝ ΩΣ ΖΙΖΑΝΙΟΚΤΟΝΑ
- (73) Ιδιοκτήτης/ες • SYNGENTA LIMITED
European Regional Centre, Priestley Road, Surrey Research Park, Guildford, Surrey GU2 7YH, United Kingdom
- (72) Εφευρέτης/ες • PLANT, Andrew United Kingdom
BOEHMER, Jutta, Elisabeth United Kingdom
BLACK, Janice United Kingdom
SPARKS, Timothy, David United Kingdom
- (30) Προτεραιότητα/ες • 03/09/2004 GB 0419634
16/09/2004 GB 0420645
07/02/2005 GB 0502486
- (51) Διεθνής Ταξινόμηση • C07D 261/10^(2006.01) C07D 413/12^(2006.01) C07D 417/12^(2006.01)
A01N 43/80^(2006.01)
- (74) Πληρεξούσιος Αντιπρόσωπος • Νικόλαος Λυμπέρης
TK 23460, Λευκωσία 1683
Κύπρος
- (74) Εξουσιοδοτημένο Πρόσωπο • Νικόλαος Λυμπέρης
TK 23460, Λευκωσία 1683
Κύπρος
- (57) Περίληψη

Ενώσεις του τύπου (I) όπου οι υποκατάστατες είναι όπως ορίζονται στην αξίωση 1, είναι κατάλληλες για χρήση ως ζιζανιοκτόνα. Επίσης αξιώνεται διεργασία για την παρασκευή ενώσεων του τύπου I, όπου m είναι 2 και n είναι 1, και οι λοιποί υποκατάστατες ορίζονται όπως στην αξίωση 1, τύπος (Ia) μέσω αντίδρασης ένωσης του τύπου Ia σε ένα και μοναδικό στάδιο ή κατά στάδια διαδοχικά με ενώσεις του τύπου R^5-X και/ή R^6-X , όπου οι R^5 και R^6 είναι όπως ορίζονται στην αξίωση 1, και η X είναι αποχωρούσα ομάδα, διεργασία για την παρασκευή ενώσεων του τύπου I, όπου η R^6 είναι C_1-C_{10} αλκύλιο ή αλογόνο, m είναι 2 και n είναι 1, και οι λοιποί υποκατάστατες ορίζονται όπως στην αξίωση 1, τύπος (Ib) μέσω αντίδρασης της ένωσης του τύπου Ib με ένωση του τύπου R^5-X , όπου η R^5 είναι όπως ορίζεται στην αξίωση 1, και η X είναι αποχωρούσα ομάδα, και διεργασία για την παρασκευή ενώσεων του τύπου I, όπου η R^5 είναι χλώριο, βρώμιο ή ιώδιο, m είναι 1 ή 2, και n είναι 1, και οι λοιποί υποκατάστατες ορίζονται όπως στην αξίωση 1, τύπος (Ic) μέσω αντίδρασης ένωσης του τύπου Ie με N-αλογονοηλεκτριμίδιο και οξειδωτικό μέσο.



- (11) Αριθμός Πιστοποιητικού • **CY1110026 T1**
- (43) Ημερομηνία Δημοσίευσης Χορήγησης • 14/01/2015
- (21) Αριθμός Κατάθεσης Αίτησης • **CY20101100403**
- (22) Ημερομηνία Κατάθεσης Αίτησης • 07/05/2010
- (65) Αριθμός Χορήγησης Ευρωπαϊκού Διπλώματος • EP 1 877 390
- (65) Ημερομηνία Δημοσίευσης Χορήγησης Ευρωπαϊκού Διπλώματος • 24/03/2010
- (65) Αριθμός Ευρωπαϊκής Αίτησης • EP06751667.4
- (65) Ημερομηνία Κατάθεσης Ευρωπαϊκής Αίτησης • 26/04/2006
- (54) Τίτλος Εφεύρεσης • ΕΝΩΣΕΙΣ ΠΙΠΕΡΑΖΙΝΗΣ ΒΕΝΖΙΣΟΞΑΖΟΛΗΣ ΚΑΙ ΜΕΘΟΔΟΙ ΧΡΗΣΗΣ ΕΞ ΑΥΤΩΝ
- (73) Ιδιοκτήτης/ες • HYPNION, INC.
Indianapolis, IN 46285, United States of America
- (72) Εφευρέτης/ες • WHITE, James, F. United States of America
COUGHLIN, Daniel United States of America
EDGAR, Dale, M. United Kingdom
SOLOMON, Michael United States of America
HANGAUER, David, G. United States of America
SHIOSAKI, Kazumi United States of America
- (30) Προτεραιότητα/ες • 26/04/2005 US 675202 P
- (51) Διεθνής Ταξινόμηση • C07D 261/20^(2006.01) A61K 31/423^(2006.01) A61K 31/496^(2006.01)
- (74) Πληρεξούσιος Αντιπρόσωπος • Δρ. Φύτος Ποιητής
Τ.Θ. 40250, 6302 Λάρνακα
Κύπρος
- (74) Εξουσιοδοτημένο Πρόσωπο • Δρ. Φύτος Ποιητής
Τ.Θ. 40250, 6302 Λάρνακα
Κύπρος
- (57) Περίληψη

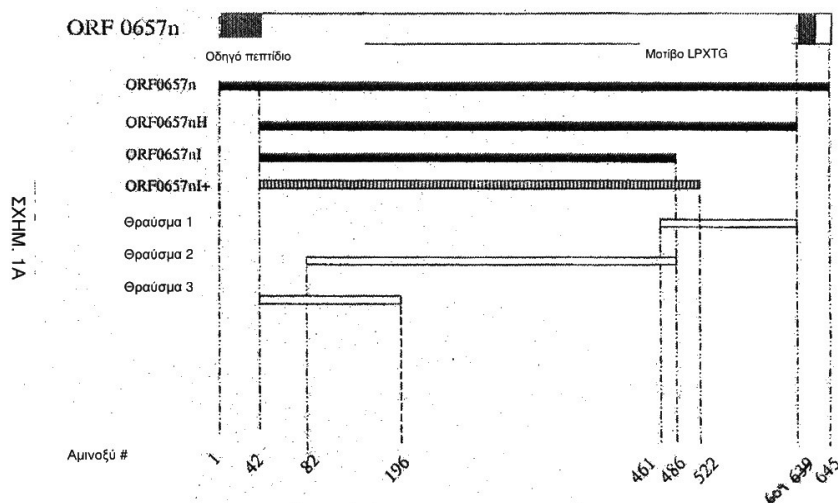
Η εφεύρεση συμπεριλαμβάνει συνθέσεις πιπεραζίνης βενζισοξαζόλης και μεθόδους της χρήσης αυτών για την τροποποίηση του ύπνου.

- | | |
|---|---|
| (11) Αριθμός Πιστοποιητικού | • CΥ1110027 T1 |
| (43) Ημερομηνία Δημοσίευσης Χορήγησης | • 14/01/2015 |
| (21) Αριθμός Κατάθεσης Αίτησης | • CΥ20101100416 |
| (22) Ημερομηνία Κατάθεσης Αίτησης | • 13/05/2010 |
| (65) Αριθμός Χορήγησης Ευρωπαϊκού Διπλώματος | • EP 1 893 213 |
| (65) Ημερομηνία Δημοσίευσης Χορήγησης Ευρωπαϊκού Διπλώματος | • 17/02/2010 |
| (65) Αριθμός Ευρωπαϊκής Αίτησης | • EP06760628.5 |
| (65) Ημερομηνία Κατάθεσης Ευρωπαϊκής Αίτησης | • 02/06/2006 |
| (54) Τίτλος Εφεύρεσης | • ΣΥΝΔΥΑΣΜΟΣ ΕΝΩΣΕΩΝ ΠΥΡΙΜΙΔΥΛΑΜΙΝΟΒΕΝΖΑΜΙΔΗΣ ΚΑΙ ΙΜΑΤΙΝΙΒΗΣ ΓΙΑ ΤΗ ΘΕΡΑΠΕΙΑ Ή ΤΗΝ ΠΡΟΛΗΨΗ ΤΩΝ ΝΕΟΠΛΑΣΜΑΤΙΚΩΝ ΑΣΘΕΝΕΙΩΝ |
| (73) Ιδιοκτήτης/ες | • NOVARTIS AG
Lichtstrasse 35, 4056 Basel, Switzerland |
| (72) Εφευρέτης/ες | • ALLAND, Leila United States of America
MANLEY, Paul, W. Switzerland
MESTAN, Juergen Germany |
| (30) Προτεραιότητα/ες | • 03/06/2005 US 687758 P |
| (51) Διεθνής Ταξινόμηση | • A61K 31/506 ^(2006.01) A61P 35/00 ^(2006.01) |
| (74) Πληρεξούσιος Αντιπρόσωπος | • Νικόλαος Λυμπέρης
TK 23460, Λευκωσία 1683
Κύπρος |
| (74) Εξουσιοδοτημένο Πρόσωπο | • Νικόλαος Λυμπέρης
TK 23460, Λευκωσία 1683
Κύπρος |
| (57) Περίληψη | |

Η εφεύρεση παρέχει έναν φαρμακευτικό συνδυασμό, ο οποίος αποτελείται από a) μια ένωση πυριμιδυλαμινοβενζαμιδης, και b) ιματινίβη, και μια μέθοδο για την θεραπεία ή πρόληψη μιας νεοπλασματικής νόσου, ειδικότερα των GIST, χρησιμοποιώντας αυτόν τον συνδυασμό.

- (11) Αριθμός Πιστοποιητικού • **CY1110028 T1**
- (43) Ημερομηνία Δημοσίευσης Χορήγησης • 14/01/2015
- (21) Αριθμός Κατάθεσης Αίτησης • **CY20101100419**
- (22) Ημερομηνία Κατάθεσης Αίτησης • 14/05/2010
- (65) Αριθμός Χορήγησης Ευρωπαϊκού Διπλώματος • EP 1 651 166
- (65) Ημερομηνία Δημοσίευσης Χορήγησης Ευρωπαϊκού Διπλώματος • 17/02/2010
- (65) Αριθμός Ευρωπαϊκής Αίτησης • EP04778847.6
- (65) Ημερομηνία Κατάθεσης Ευρωπαϊκής Αίτησης • 22/07/2004
- (54) Τίτλος Εφεύρεσης • ΠΟΛΥΠΕΠΤΙΔΙΑ ΓΙΑ ΤΗΝ ΕΠΑΓΩΓΗ ΠΡΟΣΤΑΤΕΥΤΙΚΗΣ ΑΝΟΣΟΑΠΑΝΤΗΣΗΣ ΕΝΑΝΤΙ ΤΟΥ STAPHYLOCOCCUS AUREUS
- (73) Ιδιοκτήτης/ες • MERCK SHARP & DOHME CORP.
126 East Lincoln Avenue, Rahway, New Jersey 07065-0907
United States of America
- (72) Εφευρέτης/ες • ANDERSON, Annaliesa, S. United States of America
JANSEN, Kathrin Ute United States of America
KELLY, Rosemarie United States of America
SCHULTZ, Loren, D. United States of America
MONTGOMERY, Donna, L. United States of America
MCCLEMENTS, William, L. United States of America
- (30) Προτεραιότητα/ες • 24/07/2003 US 489840 P
14/11/2003 US 520115 P
- (51) Διεθνής Ταξινόμηση • A61K 39/085^(2006.01) C07K 14/31^(2006.01) C12N 15/31^(2006.01)
C12N 15/81^(2006.01)
- (74) Πληρεξούσιος Αντιπρόσωπος • Χρύσα Ψαρά
T.K. 21143, 1502 Λευκωσία
Κύπρος
- (74) Εξουσιοδοτημένο Πρόσωπο • Χρύσα Ψαρά
T.K. 21143, 1502 Λευκωσία
Κύπρος
- (57) Περίληψη

Η παρούσα εφεύρεση έχει ως κύριο χαρακτηριστικό της πολυπεπτιδία που περιλαμβάνουν κάποια αμινοξική ακολουθία η οποία δομικά είναι συναφής με την SEQ ID NO: 1, τη χρήση τέτοιων πολυπεπτιδίων και συστημάτων έκφρασης για την παραγωγή τέτοιων πολυπεπτιδίων. Η SEQ ID NO: 1 είναι ελλιπές παράγωγο πολυπεπτιδίου πλήρους μήκους του *S. aureus*. Το πολυπεπτιδίο πλήρους μήκους αναφέρεται στο παρόν ως πλήρους μήκους "ORF0657n". Πολυπεπτιδία που περιέχουν την αμινοξική αλληλουχία της SEQ ID NO: 1 διαπιστώθηκαν ότι δημιουργούν προστατευτική ανοσοαπάντηση έναντι του *S. aureus*.



- (11) Αριθμός Πιστοποιητικού • **CY1110029 T1**
- (43) Ημερομηνία Δημοσίευσης Χορήγησης • 14/01/2015
- (21) Αριθμός Κατάθεσης Αίτησης • **CY20101100417**
- (22) Ημερομηνία Κατάθεσης Αίτησης • 14/05/2010
- (65) Αριθμός Χορήγησης Ευρωπαϊκού Διπλώματος • EP 1 117 783
- (65) Ημερομηνία Δημοσίευσης Χορήγησης Ευρωπαϊκού Διπλώματος • 17/02/2010
- (65) Αριθμός Ευρωπαϊκής Αίτησης • EP99950130.7
- (65) Ημερομηνία Κατάθεσης Ευρωπαϊκής Αίτησης • 30/09/1999
- (54) Τίτλος Εφεύρεσης • ΓΟΝΙΔΙΟ ΠΟΥ ΕΚΦΡΑΖΕΤΑΙ ΣΤΟΝ ΚΑΡΚΙΝΟ ΤΟΥ ΠΡΟΣΤΑΤΗ
- (73) Ιδιοκτήτης/ες • AGENSY, INC.
Santa Monica, CA 90404, United States of America
- (72) Εφευρέτης/ες • AFAR, Daniel, E. United States of America
HUBERT, Rene, S. United States of America
MITCHELL, Stephen, Chappell United States of America
- (30) Προτεραιότητα/ες • 30/09/1998 US 102572 P
28/07/1999 US 146584 P
- (51) Διεθνής Ταξινόμηση • C12N 15/12^(2006.01) C07K 14/47^(2006.01) C07K 16/18^(2006.01)
C12Q 1/68^(2006.01) A01K 67/027^(2006.01) A61K 38/17^(2006.01)
G01N 33/53^(2006.01) G01N 33/574^(2006.01)
- (74) Πληρεξούσιος Αντιπρόσωπος • Χρύσα Ψαρά
T.K. 21143, 1502 Λευκωσία
Κύπρος
- (74) Εξουσιοδοτημένο Πρόσωπο • Χρύσα Ψαρά
T.K. 21143, 1502 Λευκωσία
Κύπρος
- (57) Περίληψη

Περιγράφεται νέο ειδικό προς τους όρχεις γονίδιο που εκφράζεται στον ανθρώπινο καρκίνο του προστάτη, που ορίζεται 22P4F11. Η ανάλυση της έκφρασης mRNA του 22P4F11 σε φυσιολογικό προστάτη, ξеноμοσχέματα όγκου προστάτη, και ποικιλία φυσιολογικών ιστών υποδεικνύει ότι η έκφραση αυτού του γονιδίου είναι ειδική προς τους όρχεις στους φυσιολογικούς ιστούς. Το 22P4F11 γονίδιο επίσης εκφράζεται σε όγκους ανθρώπινου προστάτη, σε ορισμένες περιπτώσεις σε υψηλά επίπεδα. Παρέχεται πλήρους μήκους cDNA που κωδικοποιεί το 22P4F11. Το αντίγραφο και/ή πρωτεΐνη του 22P4F11 μπορεί να αντιπροσωπεύουν έναν χρήσιμο διαγνωστικό δείκτη και/ή θεραπευτικό στόχο για τον καρκίνο προστάτη.

```

5'   10       19       28       37       46       55
   ATC AGT ACT ACA GCA GAA TTC TTA ACA AAT CGT GGG GTG ATT CAT GAG TTT ATG
   ---
   Ile Ser Thr Thr Ala Glu Phe Leu Thr Asn Arg Gly Val Ile His Glu Phe Met

   64       73       82       91       100      109
   GGC CAC AAA CAG AAT GCA ATG AAA GAC TAC CAA GAT GCA ATT ACT CTA AAC CCC
   ---
   Gly His Lys Gln Asn Ala Met Lys Asp Tyr Gln Asp Ala Ile Thr Leu Asn Pro

   118      127      136      145      154      163
   AAG TAC TCG CTG GCT TAC TTT AAT GCA GGA AAT ATC TAC TTT CAC CAC AGG CAG
   ---
   Lys Tyr Ser Leu Ala Tyr Phe Asn Ala Gly Asn Ile Tyr Phe His His Arg Gln

   172      181      190      199      208
   TTT TCC CAG GCC AGT GAC TAC TTC TCA AAA GCT TTA AAA TTT GAT 3'
   ---
   Phe Ser Gln Ala Ser Asp Tyr Phe Ser Lys Ala Leu Lys Phe Asp

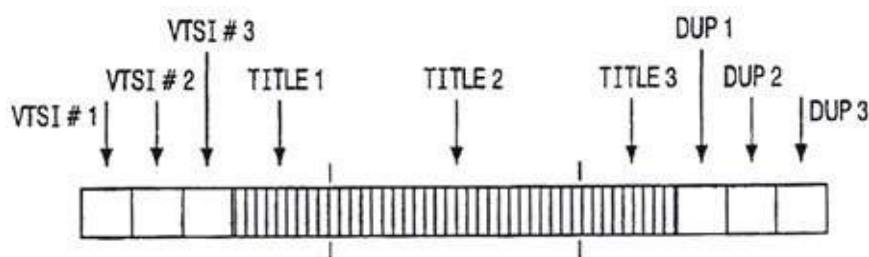
```


- (11) Αριθμός Πιστοποιητικού • **CY1110030 T1**
- (43) Ημερομηνία Δημοσίευσης Χορήγησης • 14/01/2015
- (21) Αριθμός Κατάθεσης Αίτησης • **CY20101100420**
- (22) Ημερομηνία Κατάθεσης Αίτησης • 14/05/2010
- (65) Αριθμός Χορήγησης Ευρωπαϊκού Διπλώματος • EP 1 755 565
- (65) Ημερομηνία Δημοσίευσης Χορήγησης Ευρωπαϊκού Διπλώματος • 17/02/2010
- (65) Αριθμός Ευρωπαϊκής Αίτησης • EP05702139.6
- (65) Ημερομηνία Κατάθεσης Ευρωπαϊκής Αίτησης • 07/02/2005
- (54) Τίτλος Εφεύρεσης • ΜΑΛΑΚΗ ΚΑΨΟΥΛΑ ΖΕΛΑΤΙΝΗΣ Η ΟΠΟΙΑ ΠΕΡΙΛΑΜΒΑΝΕΙ ΩΜΕΓΑ-3 ΠΟΛΥΑΚΟΡΕΣΤΟ ΛΙΠΑΡΟ ΟΞΥ
- (73) Ιδιοκτήτης/ες • TILLOTTS PHARMA AG
4417 Ziefen, Switzerland
- (72) Εφευρέτης/ες • SACHETTO, Jean-Pierre Switzerland
BUFTON, Roly Switzerland
BUSER, Thomas Switzerland
- (30) Προτεραιότητα/ες • 13/02/2004 GB 0403247
- (51) Διεθνής Ταξινόμηση • A61K 9/48^(2006.01) A61P 35/00^(2006.01) A61P 3/06^(2006.01)
A61P 11/06^(2006.01) A61P 25/18^(2006.01) A61P 29/00^(2006.01)
A61K 31/202^(2006.01)
- (74) Πληρεξούσιος Αντιπρόσωπος • Χρύσα Ψαρά
T.K. 21143, 1502 Λευκωσία
Κύπρος
- (74) Εξουσιοδοτημένο Πρόσωπο • Χρύσα Ψαρά
T.K. 21143, 1502 Λευκωσία
Κύπρος
- (57) Περίληψη

Ένα φαρμακευτικό σκεύασμα το οποίο περιλαμβάνει τουλάχιστον ένα ωμέγα-3 πολυακόρεστο λιπαρό οξύ στη μορφή ελεύθερου οξέος ή ένα φαρμακολογικά αποδεκτό παράγωγο αυτού περιέχεται σε μια μαλακή κάψουλα ζελατίνης που χαρακτηρίζεται από το ότι η κάψουλα περιλαμβάνει ζελατίνη η οποία έχει εκχυλιστεί από μια μέθοδο εκχύλισης που περιλαμβάνει προ-επεξεργασία με οξύ μιας πηγής κολλαγόνου. Ένα πλεονέκτημα της παρούσας εφεύρεσης σε σχέση με μια μαλακή κάψουλα ζελατίνης που περιέχει το ίδιο σκεύασμα αλλά περιλαμβάνει ζελατίνη η οποία έχει εκχυλιστεί από μια μέθοδο εκχύλισης που περιλαμβάνει προ-επεξεργασία με άλαλι της πηγής κολλαγόνου είναι ότι η παρούσα εφεύρεση δεν σκληραίνει σημαντικά με την πάροδο του χρόνου και έτσι έχει μεγαλύτερη διάρκεια ζωής.

- | | |
|---|--|
| (11) Αριθμός Πιστοποιητικού | • CΥ1110031 T1 |
| (43) Ημερομηνία Δημοσίευσης Χορήγησης | • 14/01/2015 |
| (21) Αριθμός Κατάθεσης Αίτησης | • CΥ20101100423 |
| (22) Ημερομηνία Κατάθεσης Αίτησης | • 14/05/2010 |
| (65) Αριθμός Χορήγησης Ευρωπαϊκού Διπλώματος | • EP 1 110 223 |
| (65) Ημερομηνία Δημοσίευσης Χορήγησης Ευρωπαϊκού Διπλώματος | • 17/02/2010 |
| (65) Αριθμός Ευρωπαϊκής Αίτησης | • EP00947879.3 |
| (65) Ημερομηνία Κατάθεσης Ευρωπαϊκής Αίτησης | • 23/06/2000 |
| (54) Τίτλος Εφεύρεσης | • ΚΑΤΑΝΟΜΗ ΔΕΔΟΜΕΝΩΝ ΣΕ ΕΓΓΡΑΦΗ DVD |
| (73) Ιδιοκτήτης/ες | • KONINKLIJKE PHILIPS ELECTRONICS N.V.
5621 BA Eindhoven, The Netherlands |
| (72) Εφευρέτης/ες | • DE HAAN, Wiebe The Netherlands |
| (30) Προτεραιότητα/ες | • 29/06/1999 EP 99202106 |
| (51) Διεθνής Ταξινόμηση | • G11B 27/034 ^(2006.01) G11B 27/30 ^(2006.01) G11B 27/32 ^(2006.01)
G11B 20/12 ^(2006.01) H04N 5/85 ^(2006.01) |
| (74) Πληρεξούσιος Αντιπρόσωπος | • Χρύσα Ψαρά
Τ.Κ. 21143, 1502 Λευκωσία
Κύπρος |
| (74) Εξουσιοδοτημένο Πρόσωπο | • Χρύσα Ψαρά
Τ.Κ. 21143, 1502 Λευκωσία
Κύπρος |
| (57) Περίληψη | |

Μια μέθοδος εγγραφής ενός κωδικοποιημένου ρεύματος δυαδικών ψηφίων, στην οποία το κωδικοποιημένο αυτό ρεύμα δυαδικών ψηφίων αντιπροσωπεύει ένα πλήθος αντικειμένων εικόνας που περιλαμβάνει μια ακολουθία κυψελών που όλες μαζί αποτελούν ένα μέρος ενός ρεύματος προγράμματος MPEG2, επί ενός φορέα εγγραφής μορφής δίσκου, όπως π.χ. ένας οπτικός δίσκος. Η μέθοδος περιλαμβάνει εγγραφή πολλαπλών σειρών διαταγμένων ως συνεχόμενων αντικειμένων εικόνας που αποτελούν πολλαπλά σύνολα αντικειμένων εικόνας επί του παραπάνω δίσκου με αντίστοιχες πολλαπλές πληροφορίες διαχείρισης που περιλαμβάνουν πληροφορίες χαρακτηριστικών του αντίστοιχου συνόλου αντικειμένων εικόνας. Οι πληροφορίες διαχείρισης αποτελούν με το σύνολο αντικειμένων εικόνας ένα τίτλο εικόνας που μπορεί να παίζεται. Τα πολλαπλά σύνολα αντικειμένων εικόνας συνδυάζονται σε ένα μοναδικό συνδυασμένο σύνολο αντικειμένων εικόνας και οι πολλαπλές πληροφορίες διαχείρισης προηγούνται του προαναφερόμενου συνδυασμένου συνόλου αντικειμένων εικόνας.



- (11) Αριθμός Πιστοποιητικού • **CY1110032 T1**
- (43) Ημερομηνία Δημοσίευσης Χορήγησης • 14/01/2015
- (21) Αριθμός Κατάθεσης Αίτησης • **CY20101100418**
- (22) Ημερομηνία Κατάθεσης Αίτησης • 14/05/2010
- (65) Αριθμός Χορήγησης Ευρωπαϊκού Διπλώματος • EP 2 049 092
- (65) Ημερομηνία Δημοσίευσης Χορήγησης Ευρωπαϊκού Διπλώματος • 17/02/2010
- (65) Αριθμός Ευρωπαϊκής Αίτησης • EP07728255.6
- (65) Ημερομηνία Κατάθεσης Ευρωπαϊκής Αίτησης • 18/04/2007
- (54) Τίτλος Εφεύρεσης • ΣΥΝΘΕΣΕΙΣ ΜΕ ΕΝΙΧΥΜΕΝΗ ΕΛΑΣΤΙΚΟΠΟΙΗΤΙΚΗ ΔΡΑΣΗ
- (73) Ιδιοκτήτης/ες • POLICHEM S.A.
1526 Luxembourg, Luxembourg
- (72) Εφευρέτης/ες • MAILLAND, Federico Italy
MASCARUCCI, Paolo Switzerland
MURA, Emanuela Italy
- (30) Προτεραιότητα/ες • 09/08/2006 EP 06118649
- (51) Διεθνής Ταξινόμηση • A61K 31/095^(2006.01) A61K 31/198^(2006.01) A61K 31/23^(2006.01)
A61K 31/426^(2006.01) A61P 15/02^(2006.01) A61P 17/16^(2006.01)
A61K 9/00^(2006.01)
- (74) Πληρεξούσιος Αντιπρόσωπος • Χρύσα Ψαρά
T.K. 21143, 1502 Λευκωσία
Κύπρος
- (74) Εξουσιοδοτημένο Πρόσωπο • Χρύσα Ψαρά
T.K. 21143, 1502 Λευκωσία
Κύπρος
- (57) Περίληψη

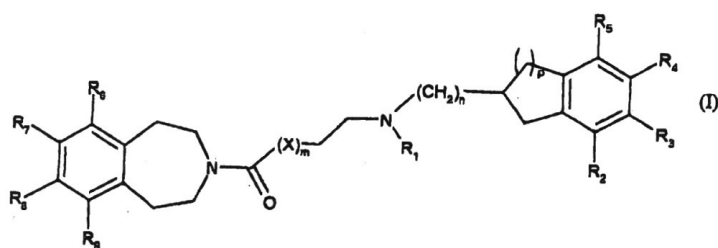
Συνθέσεις για τη βελτίωση της ελαστικότητας του κόλπου και του περινέου κατά τη διάρκεια του τελευταίου τριμήνου της εγκυμοσύνης, περιλαμβάνουν το συνδυασμό θειολικής ένωσης ή μίγματος θειολικών ενώσεων με εστέρα οργανικού οξέος ή μίγματος εστέρων. Οι συνθέσεις σύμφωνα με την παρούσα εφεύρεση βελτιώνουν τις ελαστικές ιδιότητες των κολπικών και/ή περινεϊκών ιστών τόσο σε ότι αφορά αυξημένη διατασιμότητα όσο και ταχύτερη ελαστική επαναφορά. Οι συνθέσεις σύμφωνα με την παρούσα εφεύρεση μπορούν να μειώσουν τον κίνδυνο τραύματος των περινεϊκών ιστών κατά τη διάρκεια του τοκετού, όσο και τον κίνδυνο πρωκτικής αιμορραγίας ή ακράτειας των ούρων ως βραχεία/μέσης διάρκειας/μακροχρόνια επιπλοκή μετά τον τοκετό.

- (11) Αριθμός Πιστοποιητικού • **CY1110033 T1**
- (43) Ημερομηνία Δημοσίευσης Χορήγησης • 14/01/2015
- (21) Αριθμός Κατάθεσης Αίτησης • **CY20101100424**
- (22) Ημερομηνία Κατάθεσης Αίτησης • 14/05/2010
- (65) Αριθμός Χορήγησης Ευρωπαϊκού Διπλώματος • EP 1 664 122
- (65) Ημερομηνία Δημοσίευσης Χορήγησης Ευρωπαϊκού Διπλώματος • 17/03/2010
- (65) Αριθμός Ευρωπαϊκής Αίτησης • EP04765363.9
- (65) Ημερομηνία Κατάθεσης Ευρωπαϊκής Αίτησης • 17/09/2004
- (54) Τίτλος Εφεύρεσης • ΤΕΧΝΗΤΑ ΑΝΘΡΩΠΙΝΑ ΘΕΡΑΠΕΥΤΙΚΑ ΑΝΤΙΣΩΜΑΤΑ ΕΝΑΝΤΙΑ ΣΕ ΙΣΟΜΟΡΦΕΣ CD45
- (73) Ιδιοκτήτης/ες • NOVARTIS AG
Lichtstrasse 35, 4056 Basel, Switzerland
- (72) Εφευρέτης/ες • KOLBINGER, Frank Germany
CARBALLIDO HERRERA, José, M Austria
ASZODI, András Austria
SALDANHA, José W. United Kingdom
HALL, Bruce, M. Australia
GREGORI, Silvia Italy
RONCAROLO, Maria Grazia Italy
LOUX, Véronique France
AVERSA, Gregorio Canada
JESCHKE, Margit Switzerland
- (30) Προτεραιότητα/ες • 18/09/2003 US 666332
25/06/2004 GB 0414309
- (51) Διεθνής Ταξινόμηση • C07K 16/28^(2006.01) C12N 15/13^(2006.01) C12N 15/62^(2006.01)
C12N 15/79^(2006.01) C12N 5/10^(2006.01) A61K 39/395^(2006.01)
A61P 37/00^(2006.01)
- (74) Πληρεξούσιος Αντιπρόσωπος • Νικόλαος Λυμπέρης
TK 23460, Λευκωσία 1683
Κύπρος
- (74) Εξουσιοδοτημένο Πρόσωπο • Νικόλαος Λυμπέρης
TK 23460, Λευκωσία 1683
Κύπρος
- (57) Περίληψη

Ένα μόριο το οποίο περιλαμβάνει τουλάχιστον ένα σημείο πρόσδεσης αντιγόνου, το οποίο περιλαμβάνει σε ακολουθία τις υπερ-κυμαινόμενες περιοχές CDR1, CDR2 και CDR3, όπου η CDR1 διαθέτει την ακολουθία αμινοξέος Asn-Tyr-Ile-Ile-His (NYIHH), η CDR2 διαθέτει την ακολουθία αμινοξέος Tyr-Phe-Asn-Pro-Tyr-Asn-His-Gly-Thr-Lys-Tyr-Asn-Glu-Lys-Phe-Lys-Gly (YFNPNYHGTKYNEKFKG) και η CDR3 διαθέτει την ακολουθία αμινοξέος Ser-Gly-Pro-Tyr-Ala-Trp-Phe-Asp-Thr (SGPYAWFDT) · για παράδειγμα, περιλαμβάνει περαιτέρω σε ακολουθία τις υπερ-κυμαινόμενες περιοχές CDR1', CDR2' και CDR3', όπου η CDR1' διαθέτει την ακολουθία αμινοξέος Arg-Ala-Ser-Gln-Asn-Ile-Gly-Thr-Ser-Ile-Gln (RASQNIGTSIQ), η CDR2' διαθέτει την ακολουθία αμινοξέος Ser-Ser-Ser-Glu-Ser-Ile-Ser (SSSEISIS) και η CDR3' διαθέτει την ακολουθία αμινοξέος Gln-Gln-Ser-Asn-Thr-Trp-Pro-Phe-Thr (QQSNTWPFT), π.χ. ένα χιμαιρικό ή τεχνητό ανθρώπινο αντίσωμα, χρήσιμο ως φαρμακευτικό προϊόν.

- (11) Αριθμός Πιστοποιητικού • **CY1110034 T1**
- (43) Ημερομηνία Δημοσίευσης Χορήγησης • 14/01/2015
- (21) Αριθμός Κατάθεσης Αίτησης • **CY20101100438**
- (22) Ημερομηνία Κατάθεσης Αίτησης • 17/05/2010
- (65) Αριθμός Χορήγησης Ευρωπαϊκού Διπλώματος • EP 2 036 892
- (65) Ημερομηνία Δημοσίευσης Χορήγησης Ευρωπαϊκού Διπλώματος • 10/03/2010
- (65) Αριθμός Ευρωπαϊκής Αίτησης • EP08290851.8
- (65) Ημερομηνία Κατάθεσης Ευρωπαϊκής Αίτησης • 11/09/2008
- (54) Τίτλος Εφεύρεσης • ΠΑΡΑΓΩΓΑ 1,2,4,5-ΤΕΤΡΑΪΔΡΟ-3Η-BENΖΑΖΕΠΙΝΩΝ, ΜΕΘΟΔΟΣ ΠΑΡΑΣΚΕΥΗΣ ΑΥΤΩΝ ΚΑΙ ΟΙ ΦΑΡΜΑΚΕΥΤΙΚΕΣ ΣΥΝΘΕΣΕΙΣ ΠΟΥ ΤΑ ΠΕΡΙΕΧΟΥΝ
- (73) Ιδιοκτήτης/ες • LES LABORATOIRES SERVIER
92415 Courbevoie Cedex, France
- (72) Εφευρέτης/ες • PEGLION, Jean-Louis France
GOUMENT, Bertrand France
DESSINGES, Aimée France
CAIGNARD, Pascal France
VILAINE, Jean-Paul France
THOLLON, Catherine France
VILLENEUVE, Nicole France
CHIMENTI, Stefano France
- (30) Προτεραιότητα/ες • 11/09/2007 FR 0706346
- (51) Διεθνής Ταξινόμηση • C07D 223/16^(2006.01) A61K 31/55^(2006.01) A61P 9/00^(2006.01)
- (74) Πληρεξούσιος Αντιπρόσωπος • Ξένιος Λ. Ξενόπουλος
Aluminium Tower, 5ος όροφος, Λεωφ. Λεμεσού αρ. 2,
2003 Λευκωσία
Κύπρος
- (74) Εξουσιοδοτημένο Πρόσωπο • Ξένιος Λ. Ξενόπουλος
Aluminium Tower, 5ος όροφος, Λεωφ. Λεμεσού αρ. 2,
2003 Λευκωσία
Κύπρος
- (57) Περίληψη

Ένωση του τύπου (I) :

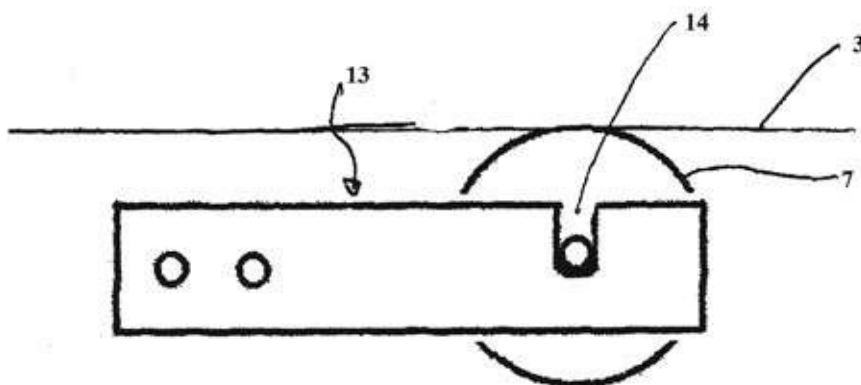


στον οποίο οι R₁ έως R₉ έχουν τους ορισμούς σύμφωνα με την αξίωση υπό ρακεμική μορφή ή οπτικά ισομερή, καθώς επίσης τα άλατα προσθήκης αυτών με ένα φαρμακευτικώς αποδεκτό οξύ, χρήσιμα στις θεραπευτικές αγωγές ή τις προληπτικές θεραπευτικές αγωγές όλων των παθολογιών στις οποίες η δραστηριότητα ή η έκφραση του διαλύου HCN είναι επιδεινωμένη και μη κανονική.

- | | |
|---|---|
| (11) Αριθμός Πιστοποιητικού | • CY1110035 T1 |
| (43) Ημερομηνία Δημοσίευσης Χορήγησης | • 14/01/2015 |
| (21) Αριθμός Κατάθεσης Αίτησης | • CY20061101208 |
| (22) Ημερομηνία Κατάθεσης Αίτησης | • 28/08/2006 |
| (65) Αριθμός Χορήγησης Ευρωπαϊκού Διπλώματος | • EP 1 564 166 |
| (65) Ημερομηνία Δημοσίευσης Χορήγησης Ευρωπαϊκού Διπλώματος | • 14/06/2006 |
| (65) Αριθμός Ευρωπαϊκής Αίτησης | • EP04350001.6 |
| (65) Ημερομηνία Κατάθεσης Ευρωπαϊκής Αίτησης | • 10/02/2004 |
| (54) Τίτλος Εφεύρεσης | • ΔΙΑΤΑΞΗ ΣΥΓΚΡΑΤΗΣΕΩΣ ΓΙΑ ΚΥΛΙΝΔΡΟ ΜΕΤΑΦΟΡΕΩΣ ΜΕ ΤΑΙΝΙΑ Ή ΜΕ ΦΕΡΟΝΤΑ ΣΤΗΡΙΓΜΑΤΑ |
| (73) Ιδιοκτήτης/ες | • SOCIETE FINANCIERE DE GESTION
59100 Roubaix, France |
| (72) Εφευρέτης/ες | • LACROIX, Olivier France
SIMOENS, Herve France |
| (30) Προτεραιότητα/ες | • ---- |
| (51) Διεθνής Ταξινόμηση | • B65G 39/14 ^(2006.01) |
| (74) Πληρεξούσιος Αντιπρόσωπος | • Μιχαλάκης Κυπριανού & Συνεργάτες
Θέκλας Λυσιώτη 35, Eagle Star House, 6ος Όροφος,
Τ.Κ. 52441, 3030, Λεμεσός
Κύπρος |
| (74) Εξουσιοδοτημένο Πρόσωπο | • Τώνια Αντωνίου
Θέκλας Λυσιώτη 35, Eagle Star House, 6ος όροφος,
3030 Λεμεσός
Κύπρος |
| (57) Περίληψη | |

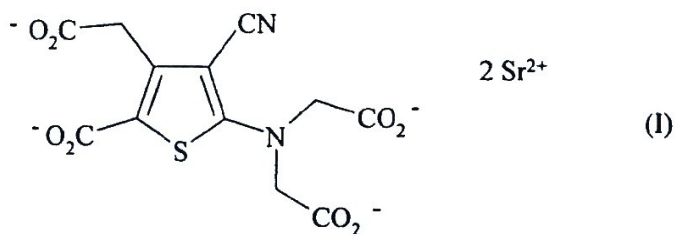
Η εφεύρεση έχει ως αντικείμενο μία διάταξη συγκράτησεως ενός κυλίνδρου για μεταφορέα που χαρακτηρίζεται από το ότι ο κύλινδρος (7) συναρμολογείται επί ενός ανακλινόμενου υποστηρίγματος (13).

ΣΧΗΜΑ 3



- | | |
|---|--|
| (11) Αριθμός Πιστοποιητικού | • CY1110036 T1 |
| (43) Ημερομηνία Δημοσίευσης Χορήγησης | • 14/01/2015 |
| (21) Αριθμός Κατάθεσης Αίτησης | • CY20101100439 |
| (22) Ημερομηνία Κατάθεσης Αίτησης | • 17/05/2010 |
| (65) Αριθμός Χορήγησης Ευρωπαϊκού Διπλώματος | • EP 2 042 497 |
| (65) Ημερομηνία Δημοσίευσης Χορήγησης Ευρωπαϊκού Διπλώματος | • 10/03/2010 |
| (65) Αριθμός Ευρωπαϊκής Αίτησης | • EP08290906.0 |
| (65) Ημερομηνία Κατάθεσης Ευρωπαϊκής Αίτησης | • 25/09/2008 |
| (54) Τίτλος Εφεύρεσης | • ΜΕΘΟΔΟΣ ΣΥΝΘΕΣΗΣ ΤΟΥ ΡΑΝΕΛΙΚΟΥ ΣΤΡΟΝΤΙΟΥ ΚΑΙ ΤΩΝ ΕΝΥΔΡΩΝ ΑΛΑΤΩΝ ΤΟΥ |
| (73) Ιδιοκτήτης/ες | • LES LABORATOIRES SERVIER
92415 Courbevoie Cedex, France |
| (72) Εφευρέτης/ες | • VAYSSE-LUDOT, Lucile France
LECOUVE, Jean-Pierre France
LANGLOIS, Pascal France |
| (30) Προτεραιότητα/ες | • 26/09/2007 FR 0706731 |
| (51) Διεθνής Ταξινόμηση | • C07D 333/38 |
| (74) Πληρεξούσιος Αντιπρόσωπος | • Ξένιος Λ. Ξενόπουλος
Aluminium Tower, 5ος όροφος, Λεωφ. Λεμεσού αρ. 2,
2003 Λευκωσία
Κύπρος |
| (74) Εξουσιοδοτημένο Πρόσωπο | • Ξένιος Λ. Ξενόπουλος
Aluminium Tower, 5ος όροφος, Λεωφ. Λεμεσού αρ. 2,
2003 Λευκωσία
Κύπρος |
| (57) Περίληψη | |

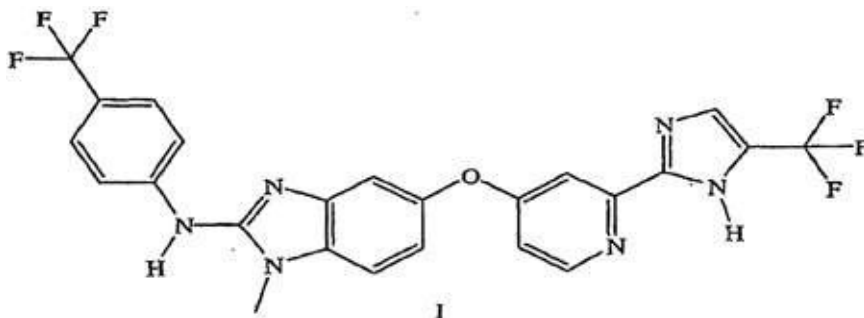
Μέθοδος βιομηχανικής σύνθεσης του ρανελικού στρόντιου του τύπου (I):



και των ενύδρων αλάτων του.

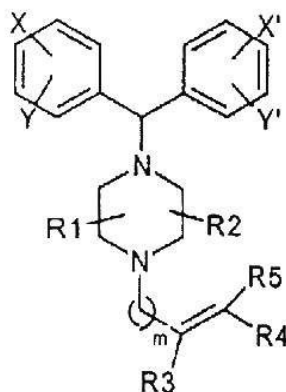
- (11) Αριθμός Πιστοποιητικού • **CY1110037 T1**
- (43) Ημερομηνία Δημοσίευσης Χορήγησης • 14/01/2015
- (21) Αριθμός Κατάθεσης Αίτησης • **CY20101100427**
- (22) Ημερομηνία Κατάθεσης Αίτησης • 14/05/2010
- (65) Αριθμός Χορήγησης Ευρωπαϊκού Διπλώματος • EP 2 046 292
- (65) Ημερομηνία Δημοσίευσης Χορήγησης Ευρωπαϊκού Διπλώματος • 03/03/2010
- (65) Αριθμός Ευρωπαϊκής Αίτησης • EP07810647.3
- (65) Ημερομηνία Κατάθεσης Ευρωπαϊκής Αίτησης • 20/07/2007
- (54) Τίτλος Εφεύρεσης • ΣΚΕΥΑΣΜΑΤΑ ΓΙΑ BENZIMIDAZOΛΥΛ ΠΥΡΙΔΥΛ ΑΙΘΕΡΕΣ
- (73) Ιδιοκτήτης/ες • NOVARTIS AG
Lichtstrasse 35, 4056 Basel, Switzerland
- (72) Εφευρέτης/ες • HASHASH, Ahmad United States of America
RITCHIE, Sean United States of America
LIN, Kangwen United States of America
SHEN, Peng United States of America
OKHAMAFE, Augustus United States of America
GULLAPALLI, Rampurna United States of America
- (30) Προτεραιότητα/ες • 21/07/2006 US 832715 P
- (51) Διεθνής Ταξινόμηση • A61K 9/107^(2006.01) A61K 31/00^(2006.01) C07D 401/14^(2006.01)
- (74) Πληρεξούσιος Αντιπρόσωπος • Νικόλαος Λυμπέρης
TK 23460, Λευκωσία 1683
Κύπρος
- (74) Εξουσιοδοτημένο Πρόσωπο • Νικόλαος Λυμπέρης
TK 23460, Λευκωσία 1683
Κύπρος
- (57) Περίληψη

Παρέχονται σκευάσματα, που περιλαμβάνουν: μια ένωση του Χημικού τύπου (I), ένα φαρμακευτικώς αποδεκτό άλας αυτών, ή ένα μείγμα οποιωνδήποτε δυο ή περισσότερων εξ αυτών, και ένα συστατικό επιλεγμένο από έναν υδρόφιλο διαλύτη, έναν λιπόφιλο διαλύτη, έναν γαλακτωματοποιητή, ή ένα μείγμα οποιωνδήποτε δυο ή περισσότερων εξ αυτών, όπου η ένωση του Χημικού τύπου (I) είναι, σε μερικές εκδοχές, τα σκευάσματα είναι υγρά. Σε άλλες εκδοχές, τα σκευάσματα είναι στερεά. Επίσης παρέχονται μέθοδοι για την παρασκευή τέτοιων σκευασμάτων.



- (11) Αριθμός Πιστοποιητικού • **CY1110038 T1**
- (43) Ημερομηνία Δημοσίευσης Χορήγησης • 14/01/2015
- (21) Αριθμός Κατάθεσης Αίτησης • **CY20101100428**
- (22) Ημερομηνία Κατάθεσης Αίτησης • 14/05/2010
- (65) Αριθμός Χορήγησης Ευρωπαϊκού Διπλώματος • EP 1 487 810
- (65) Ημερομηνία Δημοσίευσης Χορήγησης Ευρωπαϊκού Διπλώματος • 17/02/2010
- (65) Αριθμός Ευρωπαϊκής Αίτησης • EP03744972.5
- (65) Ημερομηνία Κατάθεσης Ευρωπαϊκής Αίτησης • 27/03/2003
- (54) Τίτλος Εφεύρεσης • 4-(ΔΙΑΡΥΛΟΜΕΘΥΛ)-1- ΠΙΠΕΡΑΖΙΝΥΛ ΠΑΡΑΓΩΓΑ
- (73) Ιδιοκτήτης/ες • SUN PHARMA ADVANCED RESEARCH COMPANY LIMITED
17/B Mahal Industrial Estate, Off Mahakali Caves Road, Andheri, East Mumbai 400 093, India
- (72) Εφευρέτης/ες • MIDHA, Ajay Sohanlal India
CHOKSHI, Hemant A., India
CHITTURI, T. R. India
THENNATI, Rajamannar India
- (30) Προτεραιότητα/ες • 27/03/2002 IN MU03022002
- (51) Διεθνής Ταξινόμηση • C07D 295/14^(2006.01)
- (74) Πληρεξούσιος Αντιπρόσωπος • Μαρκίδη, Μαρκίδη & Σία
Ηρώων 1-1A, T.K. 24325, TT-1703 Λευκωσία, Κύπρος
- (74) Εξουσιοδοτημένο Πρόσωπο • Μαρκίδη, Μαρκίδη & Σία
Ηρώων 1-1A, T.K. 24325, TT-1703 Λευκωσία, Κύπρος
- (57) Περιλήψη

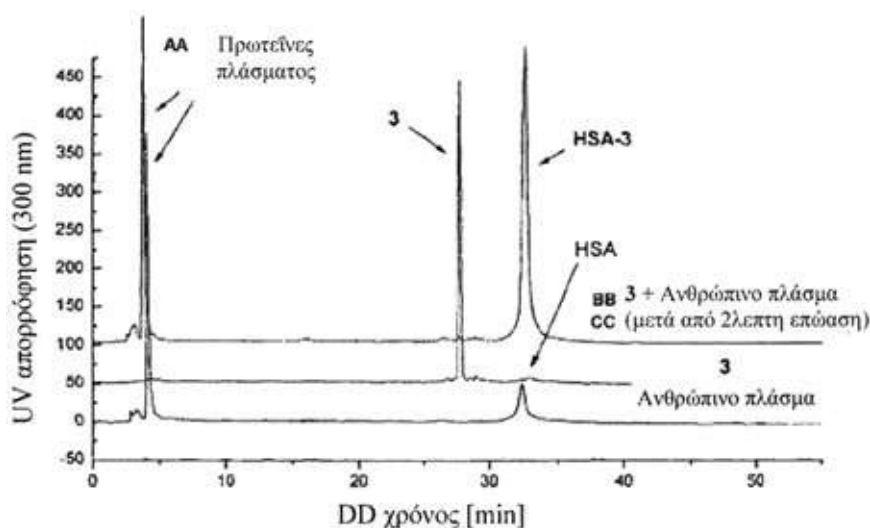
Μια ένωση του τύπου I, όπου τα X, Y, X' & Y' εκλέγονται από υδρογόνο, αλογόνο, υποκατεστημένη ή μη υποκατεστημένη αλκύλ (γραμμική, διακλαδισμένη ή κύκλο), αρύλ, αλκυλόξυ και αλογονοαλκύλ ομάδα· τα R₁, R₂, R₃ & R₄ εκλέγονται από υδρογόνο, υποκατεστημένες ή μη υποκατεστημένες αλκύλ ομάδες (γραμμικές, διακλαδισμένες ή κύκλο), αρύλ, ετεροαρύλ ομάδες ή αραλκυλ ομάδες, ετερόκυκλους, που περιλαμβάνουν ένα ή περισσότερα ετεροάτομα, (δηλαδή N,S,O), υποκατεστημένες ή μη υποκατεστημένες αλκενύλ ή αλκυνύλ ομάδες 2 έως 6 ατόμων άνθρακα, όπου οι υποκατάστατες R₁ & R₂ του πιπεραζινυλ υπολοίπου ευρίσκονται σε θέση συν ή αντί ο ένας ως προς τον άλλο και ενδεχομένως τα R₁ & R₂ μαζί με τα άτομα άνθρακα, προς τα οποία είναι προσαρτημένα, σχηματίζουν έναν μονοκυκλικό κεκορεσμένο ή αρύλ ή υποκατεστημένο αρύλ ή ετεροαρύλ ή υποκατεστημένο ετεροαρύλ δακτύλιο, ο οποίος περιλαμβάνει ένα ή περισσότερα ετεροάτομα, που εκλέγονται από N, S και O με ένα μέγεθος δακτυλίου, που κυμαίνεται από 3 έως 6· υπό τον όρο ότι όταν τα R₃ & R₄ μαζί δεν σχηματίζουν μέρος ενός δακτυλίου μπορούν να υφίστανται είτε υπό την στερεοδιάταξη E είτε υπό την στερεοδιάταξη Z· το R₅ είναι (CH₂)_n-O-CH₂-CO-Z, όπου n είναι 1 έως 6· το Z εκλέγεται από OH, OR, NRR', N(OR)R', N(R)- N(R)R' όπου τα R & R' εκλέγονται από υδρογόνο, υποκατεστημένες ή μη υποκατεστημένες αλκύλ ομάδες (γραμμικές, διακλαδισμένες ή κύκλο) αρύλ, ετεροαρύλ ομάδες ή αραλκυλ ομάδες ετερόκυκλους, που περιλαμβάνουν ένα ή περισσότερα ετεροάτομα (δηλαδή N, S, O), υποκατεστημένες ή μη υποκατεστημένες αλκενύλ ή αλκυνύλ ομάδες 2 έως 6 ατόμων άνθρακα· και το B εκλέγεται από -(CH₂)_n- (το n είναι 1 έως 6), (CH₂)_x-D-(CH₂)_y, όπου το D είναι O, NR, S, SO₂, τα x, y είναι ανεξάρτητα 1 έως 6· και το m εκλέγεται από 1 έως 6· και τα φαρμακευτικά αποδεκτά άλατα αυτής.



(I)

- | | |
|---|---|
| (11) Αριθμός Πιστοποιητικού | • CΥ1110040 T1 |
| (43) Ημερομηνία Δημοσίευσης Χορήγησης | • 14/01/2015 |
| (21) Αριθμός Κατάθεσης Αίτησης | • CΥ20101100442 |
| (22) Ημερομηνία Κατάθεσης Αίτησης | • 20/05/2010 |
| (65) Αριθμός Χορήγησης Ευρωπαϊκού Διπλώματος | • EP 2 046 813 |
| (65) Ημερομηνία Δημοσίευσης Χορήγησης Ευρωπαϊκού Διπλώματος | • 24/02/2010 |
| (65) Αριθμός Ευρωπαϊκής Αίτησης | • EP07786340.5 |
| (65) Ημερομηνία Κατάθεσης Ευρωπαϊκής Αίτησης | • 25/07/2007 |
| (54) Τίτλος Εφεύρεσης | • ΠΑΡΑΓΩΓΑ ΜΕΞΟΤΡΕΞΑΤΗΣ ΠΟΥ ΔΕΣΜΕΥΟΥΝ ΠΡΩΤΕΪΝΕΣ ΚΑΙ ΦΑΡΜΑΚΕΥΤΙΚΑ ΜΕΣΑ ΠΟΥ ΤΑ ΠΕΡΙΕΧΟΥΝ |
| (73) Ιδιοκτήτης/ες | • MEDAC GESELLSCHAFT FÜR KLINISCHE SPEZIALPRÄPARATE MBH
Theaterstrasse 6, 22880 Wedel, Germany |
| (72) Εφευρέτης/ες | • KRATZ, Felix Germany
WARNECKE, André Germany |
| (30) Προτεραιότητα/ες | • 28/07/2006 DE 102006035083 |
| (51) Διεθνής Ταξινόμηση | • C07K 5/10 ^(2006.01) C07K 7/06 ^(2006.01) A61K 47/48 ^(2006.01) |
| (74) Πληρεξούσιος Αντιπρόσωπος | • Χρύσα Ψαρά
Τ.Κ. 21143, 1502 Λευκωσία
Κύπρος |
| (74) Εξουσιοδοτημένο Πρόσωπο | • Χρύσα Ψαρά
Τ.Κ. 21143, 1502 Λευκωσία
Κύπρος |
| (57) Περίληψη | |

Η εφεύρεση σχετίζεται με παράγωγα μεθοτρεξάτης τα οποία περιέχουν ομάδα που δεσμεύει πρωτεΐνη και τα οποία μπορούν να διασπαστούν ενζυμικά στο σώμα κατά τρόπο ώστε να απελευθερώνεται η δραστική ουσία ή κάποιο παράγωγο δραστικής ουσίας χαμηλού μοριακού βάρους. Επίσης παρουσιάζεται μέθοδος για την παραγωγή παραγώγων μεθοτρεξάτης, η χρήση αυτών, και φάρμακα που περιλαμβάνουν παράγωγα μεθοτρεξάτης.



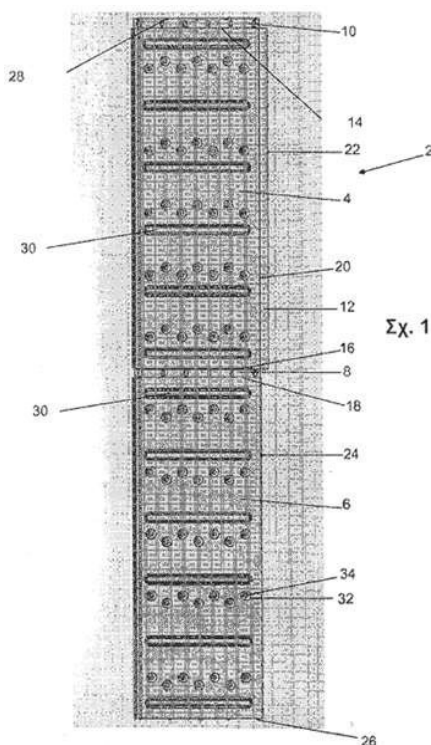
AA...Πρωτεΐνες πλάσματος CC... (μετά από 2λεπτη επώαση)
BB...Ανθρώπινο πλάσμα DD...χρόνος

- (11) Αριθμός Πιστοποιητικού • **CY1110041 T1**
- (43) Ημερομηνία Δημοσίευσης Χορήγησης • 14/01/2015
- (21) Αριθμός Κατάθεσης Αίτησης • **CY20101100444**
- (22) Ημερομηνία Κατάθεσης Αίτησης • 20/05/2010
- (65) Αριθμός Χορήγησης Ευρωπαϊκού Διπλώματος • EP 1 879 932
- (65) Ημερομηνία Δημοσίευσης Χορήγησης Ευρωπαϊκού Διπλώματος • 24/02/2010
- (65) Αριθμός Ευρωπαϊκής Αίτησης • EP06724009.3
- (65) Ημερομηνία Κατάθεσης Ευρωπαϊκής Αίτησης • 04/04/2006
- (54) Τίτλος Εφεύρεσης • ΔΙΟΓΚΟΥΜΕΝΟ ΜΕ ΝΕΡΟ ΥΒΡΙΔΙΚΟ ΥΛΙΚΟ ΜΕ ΑΝΟΡΓΑΝΕΣ ΠΡΟΣΘΕΤΕΣ ΥΛΕΣ ΚΑΙ ΜΕΘΟΔΟΣ ΚΑΤΑΣΚΕΥΗΣ ΑΥΤΟΥ
- (73) Ιδιοκτήτης/ες • GEOHUMUS INTERNATIONAL RESEARCH & DEVELOPMENT GMBH
Carl-Benz-Str. 21, 60386 Frankfurt am Main, Germany
- (72) Εφευρέτης/ες • KUNSTMANN, Jürgen Germany
PEPPMÖLLER, Reinmar Germany
BENTLAGE, Wulf Germany
ZINDEL, Oliver Germany
- (30) Προτεραιότητα/ες • 07/05/2005 DE 102005021221
- (51) Διεθνής Ταξινόμηση • C08F 220/06^(2006.01) C08F 2/44^(2006.01) C05D 9/00^(2006.01)
- (74) Πληρεξούσιος Αντιπρόσωπος • Μαρκίδη, Μαρκίδη & Σία
Ηρώων 1-1Α, Τ.Κ. 24325, ΤΤ-1703 Λευκωσία
Κύπρος
- (74) Εξουσιοδοτημένο Πρόσωπο • Μαρκίδη, Μαρκίδη & Σία
Ηρώων 1-1Α, Τ.Κ. 24325, ΤΤ-1703 Λευκωσία
Κύπρος
- (57) Περίληψη

Η παρούσα εφεύρεση αφορά ένα διογκούμενο με νερό υβριδικό υλικό, το οποίο περιλαμβάνει μία μήτρα πολυμερούς δικτυωμένης δομής και εντός αυτής συνδεδεμένα ανόργανα τεμαχίδια στερεής ύλης, με μία συμπεριφορά διόγκωσης, η οποία εξαρτάται από το χρόνο, η οποία αντιστοιχεί προς μία λήψη ύδατος τουλάχιστον 7,5πλάσια του ίδιου βάρους του υβριδικού υλικού, εντός μίας ώρας, καθώς επίσης τις εφαρμογές αυτού. Η παρούσα εφεύρεση αφορά επιπλέον μία μέθοδο για την παρασκευή αυτού του διογκούμενου με νερό υβριδικού υλικού.

- | | |
|---|---|
| (11) Αριθμός Πιστοποιητικού | • CΥ1110042 T1 |
| (43) Ημερομηνία Δημοσίευσης Χορήγησης | • 14/01/2015 |
| (21) Αριθμός Κατάθεσης Αίτησης | • CΥ20101100429 |
| (22) Ημερομηνία Κατάθεσης Αίτησης | • 14/05/2010 |
| (65) Αριθμός Χορήγησης Ευρωπαϊκού Διπλώματος | • EP 2 115 259 |
| (65) Ημερομηνία Δημοσίευσης Χορήγησης Ευρωπαϊκού Διπλώματος | • 07/04/2010 |
| (65) Αριθμός Ευρωπαϊκής Αίτησης | • EP08716749.0 |
| (65) Ημερομηνία Κατάθεσης Ευρωπαϊκής Αίτησης | • 31/01/2008 |
| (54) Τίτλος Εφεύρεσης | • ΜΕΘΟΔΟΣ ΓΙΑ ΤΗΝ ΠΑΡΑΓΩΓΗ ΚΑΤΑΣΚΕΥΩΝ ΣΧΗΜΑΤΟΣ ΚΟΥΤΙΟΥ ΓΙΑ ΠΛΑΙΣΙΑ ΓΙΑ ΚΡΥΠΤΟΜΕΝΕΣ ΣΥΡΟΜΕΝΕΣ ΠΟΡΤΕΣ |
| (73) Ιδιοκτήτης/ες | • DALLAN S.P.A.
Via Per Salvatronda, 50, 31033 Castelfranco Veneto, Italy |
| (72) Εφευρέτης/ες | • DALLAN, Sergio Italy |
| (30) Προτεραιότητα/ες | • 05/02/2007 IT VE20070009 |
| (51) Διεθνής Ταξινόμηση | • E06B 3/46 ^(2006.01) B21D 53/74 ^(2006.01) E04B 2/76 ^(2006.01) |
| (74) Πληρεξούσιος Αντιπρόσωπος | • Μαρκίδη, Μαρκίδη & Σία
Ηρώων 1-1Α, Τ.Κ. 24325, ΤΤ-1703 Λευκωσία
Κύπρος |
| (74) Εξουσιοδοτημένο Πρόσωπο | • Μαρκίδη, Μαρκίδη & Σία
Ηρώων 1-1Α, Τ.Κ. 24325, ΤΤ-1703 Λευκωσία
Κύπρος |
| (57) Περίληψη | |

Μία μέθοδος για την παραγωγή κατασκευών σχήματος κουτιού για πλαίσια για κρυπτόμενες συρόμενες πόρτες, χαρακτηριζόμενη από: - διαμόρφωση επί ενός τουλάχιστον μεταλλικού φύλλου, ενός περιγράμματος, που έχει μια μορφή, που αντιστοιχεί προς την ανάπτυξη του σχεδίου της κατασκευής σχήματος κουτιού, -διαμόρφωση γραμμών πτύχωσης (14,16,18,20) επί του μεταλλικού φύλλου κατά μήκος εκείνων των περιοχών, οι οποίες σχηματίζουν τις ταινίες πάχους (8,10,12) εις την έτοιμη κατασκευή σχήματος κουτιού, -διαμόρφωση μέσω αμοιβαίας σύζευξης (22,24) κατά μήκος συγκεκριμένων ακμών του μεταλλικού φύλλου, εις εκείνες τις περιοχές, οι οποίες σχηματίζουν τις γωνίες.

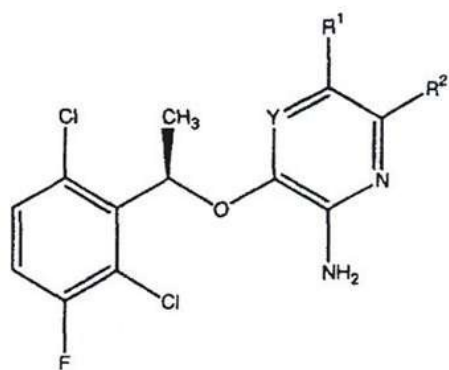


- | | |
|---|---|
| (11) Αριθμός Πιστοποιητικού | • CY1110043 T1 |
| (43) Ημερομηνία Δημοσίευσης Χορήγησης | • 14/01/2015 |
| (21) Αριθμός Κατάθεσης Αίτησης | • CY20101100463 |
| (22) Ημερομηνία Κατάθεσης Αίτησης | • 25/05/2010 |
| (65) Αριθμός Χορήγησης Ευρωπαϊκού Διπλώματος | • EP 1 644 316 |
| (65) Ημερομηνία Δημοσίευσης Χορήγησης Ευρωπαϊκού Διπλώματος | • 10/03/2010 |
| (65) Αριθμός Ευρωπαϊκής Αίτησης | • EP04744907.9 |
| (65) Ημερομηνία Κατάθεσης Ευρωπαϊκής Αίτησης | • 24/06/2004 |
| (54) Τίτλος Εφεύρεσης | • 2-AMINOΒΕΝΖΟΥΛ ΠΑΡΑΓΩΓΑ |
| (73) Ιδιοκτήτης/ες | • NEURIM PHARMACEUTICALS (1991) LIMITED
Tel Aviv 69710, Israel |
| (72) Εφευρέτης/ες | • ZISAPEL, Nava Israel
LAUDON, Moshe Israel
DAILY, Dvorah Israel |
| (30) Προτεραιότητα/ες | • 26/06/2003 IL 15666903 |
| (51) Διεθνής Ταξινόμηση | • C07C 225/00 ^(2006.01) C07C 67/02 ^(2006.01) |
| (74) Πληρεξούσιος Αντιπρόσωπος | • Δρ Κ. Χρυσοστομίδης και Σία Δ.Ε.Π.Ε.
Τ.Κ. 22119, 1517 Λευκωσία
Κύπρος |
| (74) Εξουσιοδοτημένο Πρόσωπο | • Ελένη Χρυσοστομίδου
Τ.Κ. 22119, 1517 Λευκωσία
Κύπρος |
| (57) Περίληψη | |

Η ευρεσιτεχνία αφορά 2-αμινονοβενζοϋλ-αλκυλαμίνες, -αλκυλαμίδια και -αλκυλθειοαμίδια και την εφαρμογή τους για θεραπεία ή πρόληψη διαφόρων φυσιολογικών καταστάσεων.

- (11) Αριθμός Πιστοποιητικού • **CY1110044 T1**
- (43) Ημερομηνία Δημοσίευσης Χορήγησης • 14/01/2015
- (21) Αριθμός Κατάθεσης Αίτησης • **CY20101100430**
- (22) Ημερομηνία Κατάθεσης Αίτησης • 14/05/2010
- (65) Αριθμός Χορήγησης Ευρωπαϊκού Διπλώματος • EP 1 786 785
- (65) Ημερομηνία Δημοσίευσης Χορήγησης Ευρωπαϊκού Διπλώματος • 07/04/2010
- (65) Αριθμός Ευρωπαϊκής Αίτησης • EP05779735.9
- (65) Ημερομηνία Κατάθεσης Ευρωπαϊκής Αίτησης • 15/08/2005
- (54) Τίτλος Εφεύρεσης • ENANTIOMERIKΩΣ ΚΑΘΑΡΕΣ ΑΜΙΝΟΕΤΕΡΟΑΡΥΛΙΚΕΣ ΕΝΩΣΕΙΣ ΩΣ ΑΝΑΣΤΟΛΕΙΣ ΠΡΩΤΕΪΝΙΚΗΣ ΚΙΝΑΣΗΣ
- (73) Ιδιοκτήτης/ες • PFIZER INC.
235 East 42nd Street, New York, N.Y. 10017-5755
United States of America
- (72) Εφευρέτης/ες • CUI, Jingrong, J., United States of America
FUNK, Lee, A., United States of America
JIA, Lei United States of America
KUNG, Pei-Pei United States of America
MENG, Jerry J., United States of America
NAMBU, Mitchell, D. United States of America
PAIRISH, Mason A., United States of America
SHEN, Hong United States of America
TRAN-Dube, M. B., United States of America
- (30) Προτεραιότητα/ες • 26/08/2004 US 605086 P
- (51) Διεθνής Ταξινόμηση • C07D 241/20^(2006.01)
- (74) Πληρεξούσιος Αντιπρόσωπος • Μαρκίδη, Μαρκίδη & Σία
Ηρώων 1-1Α, Τ.Κ. 24325, ΤΤ-1703 Λευκωσία
Κύπρος
- (74) Εξουσιοδοτημένο Πρόσωπο • Μαρκίδη, Μαρκίδη & Σία
Ηρώων 1-1Α, Τ.Κ. 24325, ΤΤ-1703 Λευκωσία
Κύπρος
- (57) Περίληψη

Εναντιομερικώς καθαρή ένωση του τύπου (I) παρέχονται, καθώς επίσης μέθοδοι για τη σύνθεση και τη χρήση τους. Προτιμητέες ενώσεις είναι ισχυροί αναστολείς της c-Met πρωτεϊνικής κινάσης, και είναι χρήσιμες στην αντιμετώπιση διαταραχών ανώμαλης κυτταρικής ανάπτυξης, όπως καρκίνων.



(I)

- (11) Αριθμός Πιστοποιητικού • **CY1110045 T1**
- (43) Ημερομηνία Δημοσίευσης Χορήγησης • 14/01/2015
- (21) Αριθμός Κατάθεσης Αίτησης • **CY20101100432**
- (22) Ημερομηνία Κατάθεσης Αίτησης • 14/05/2010
- (65) Αριθμός Χορήγησης Ευρωπαϊκού Διπλώματος • EP 1 979 542
- (65) Ημερομηνία Δημοσίευσης Χορήγησης Ευρωπαϊκού Διπλώματος • 14/04/2010
- (65) Αριθμός Ευρωπαϊκής Αίτησης • EP07702707.6
- (65) Ημερομηνία Κατάθεσης Ευρωπαϊκής Αίτησης • 12/01/2007
- (54) Τίτλος Εφεύρεσης • ΣΩΜΑΤΑ ΣΚΥΡΩΝ ΚΑΙ ΜΕΘΟΔΟΣ ΓΙΑ ΤΗΝ ΠΑΡΑΓΩΓΗ ΣΩΜΑΤΩΝ ΣΚΥΡΩΝ
- (73) Ιδιοκτήτης/ες • BAYER MATERIALSCIENCE AG
51368 Leverkusen, Germany
- (72) Εφευρέτης/ες • HOFFMANN, Andreas Germany
EBERT, Heinz-Dieter Germany
KLESCZEWSKI, Bert Germany
- (30) Προτεραιότητα/ες • 20/01/2006 DE 102006003033
- (51) Διεθνής Ταξινόμηση • E01B 1/00^(2006.01) E02B 1/00^(2006.01) C08G 18/48^(2006.01)
- (74) Πληρεξούσιος Αντιπρόσωπος • Δρ. Φύτος Ποιητής
Τ.Θ. 40250, 6302 Λάρνακα
Κύπρος
- (74) Εξουσιοδοτημένο Πρόσωπο • Δρ. Φύτος Ποιητής
Τ.Θ. 40250, 6302 Λάρνακα
Κύπρος
- (57) Περίληψη

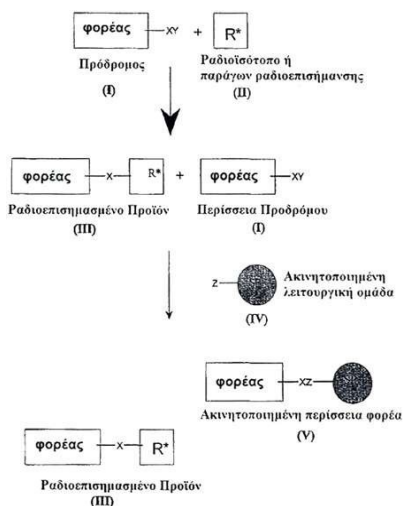
Η παρούσα εφεύρεση αφορά σώματα σκύρων και μια μέθοδο για την παραγωγή σωμάτων σκύρων στην κατασκευή σιδηροτροχιών, στην οδοποιία και στην κατασκευή αναχωμάτων, τα οποία έχουν μεγάλη σταθερότητα και μεγάλη διάρκεια ζωής, από θραυστά σκύρα και αφρώδη υλικά πολυουρεθάνης με βάση ένα μείγμα αντίδρασης από επιλεγμένες πολυϊσοκυανικές ενώσεις και επιλεγμένες ενώσεις με ομάδες ικανές να αντιδρούν με ισοκυανικές ομάδες.

- (11) Αριθμός Πιστοποιητικού • **CY1110046 T1**
- (43) Ημερομηνία Δημοσίευσης Χορήγησης • 14/01/2015
- (21) Αριθμός Κατάθεσης Αίτησης • **CY20101100433**
- (22) Ημερομηνία Κατάθεσης Αίτησης • 14/05/2010
- (65) Αριθμός Χορήγησης Ευρωπαϊκού Διπλώματος • EP 1 641 456
- (65) Ημερομηνία Δημοσίευσης Χορήγησης Ευρωπαϊκού Διπλώματος • 03/03/2010
- (65) Αριθμός Ευρωπαϊκής Αίτησης • EP04738956.4
- (65) Ημερομηνία Κατάθεσης Ευρωπαϊκής Αίτησης • 25/06/2004
- (54) Τίτλος Εφεύρεσης • ΓΑΒΟΞΑΔΟΛΗ ΓΙΑ ΤΗ ΘΕΡΑΠΕΙΑ ΤΗΣ ΚΑΤΑΘΛΙΨΗΣ ΚΑΙ ΑΛΛΩΝ ΣΥΝΑΙΣΘΗΜΑΤΙΚΩΝ ΔΙΑΤΑΡΑΧΩΝ
- (73) Ιδιοκτήτης/ες • H. LUNDBECK A/S
Ottiliavej 9, 2500 Valby-Copenhagen, Denmark
- (72) Εφευρέτης/ες • SANCHEZ, Connie United States of America
EBERT, Bjarke Denmark
- (30) Προτεραιότητα/ες • 25/06/2003 DK 200300956
25/06/2003 US 483019 P
07/01/2004 US 535123 P
07/01/2004 DK 200400016
- (51) Διεθνής Ταξινόμηση • A61K 31/437^(2006.01) A61K 31/445^(2006.01) A61K 31/343^(2006.01)
A61K 31/4439^(2006.01) A61K 31/404^(2006.01) A61K 31/15^(2006.01)
A61P 25/18^(2006.01)
- (74) Πληρεξούσιος Αντιπρόσωπος • Δρ. Φύτος Ποιητής
Τ.Θ. 40250, 6302 Λάρνακα
Κύπρος
- (74) Εξουσιοδοτημένο Πρόσωπο • Δρ. Φύτος Ποιητής
Τ.Θ. 40250, 6302 Λάρνακα
Κύπρος
- (57) Περίληψη

Η παρούσα εφεύρεση αφορά στη χρήση της γαβοξαδόλης για την παρασκευή μιας φαρμακευτικής σύνθεσης για τη θεραπεία της κατάθλιψης. Επιπλέον, σχετίζεται με τη χρήση της γαβοξαδόλης για τη παρασκευή μίας φαρμακευτικής σύνθεσης για χρήση σε συνδυασμό με έναν αναστολέα επαναπρόσληψης σεροτονίνης ή οποιαδήποτε άλλη χημική ένωση, η οποία προκαλεί μια αύξηση στο επίπεδο της εξωκυττάριας σεροτονίνης.

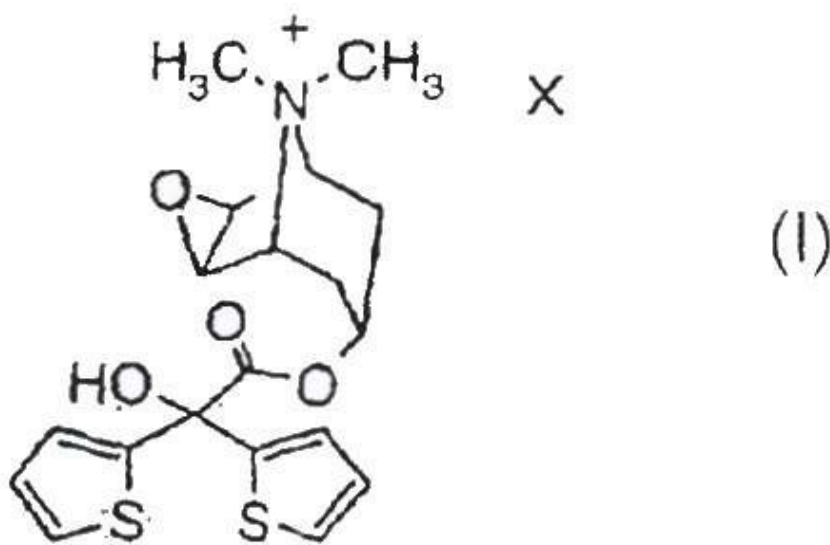
- (11) Αριθμός Πιστοποιητικού • **CY1110047 T1**
- (43) Ημερομηνία Δημοσίευσης Χορήγησης • 14/01/2015
- (21) Αριθμός Κατάθεσης Αίτησης • **CY20101100434**
- (22) Ημερομηνία Κατάθεσης Αίτησης • 17/05/2010
- (65) Αριθμός Χορήγησης Ευρωπαϊκού Διπλώματος • EP 1 797 022
- (65) Ημερομηνία Δημοσίευσης Χορήγησης Ευρωπαϊκού Διπλώματος • 24/02/2010
- (65) Αριθμός Ευρωπαϊκής Αίτησης • EP05747239.1
- (65) Ημερομηνία Κατάθεσης Ευρωπαϊκής Αίτησης • 11/05/2005
- (54) Τίτλος Εφεύρεσης • ΜΕΘΟΔΟΙ ΓΙΑ ΤΟΝ ΚΑΘΑΡΙΣΜΟ ΡΑΔΙΟΕΠΙΣΗΜΑΣΜΕΝΩΝ ΠΡΟΪΟΝΤΩΝ ΧΡΗΣΙΜΟΠΟΙΩΝΤΑΣ ΣΑΡΩΤΗ ΣΤΕΡΕΟΥ-ΥΠΟΣΤΡΩΜΑΤΟΣ
- (73) Ιδιοκτήτης/ες • HAMMERSMITH IMANET, LTD
Cyclotron Building, Hammersmith Hospital DuCane Road, London W12 0NN, United Kingdom
GE HEALTHCARE LIMITED
Amersham Place Little Chalfont, Buckinghamshire HP7 9NA United Kingdom
GE HEALTHCARE AS
Nycoveien 2, 0485 Oslo, Norway
- (72) Εφευρέτης/ες • LUTHRA, Sajinder K., United Kingdom
BRADY, Frank United Kingdom
JEFFERY, Nicholas, Toby United Kingdom
ARSTAD, Erik United Kingdom
GIBSON, Alexander, Mark United Kingdom
WYNN, Duncan United Kingdom
CUTHBERTSON, Alan Norway
SOLBAKKEN, Magne Norway
- (30) Προτεραιότητα/ες • 11/05/2004 GB 0410448
- (51) Διεθνής Ταξινόμηση • C07B 59/00^(2006.01)
- (74) Πληρεξούσιος Αντιπρόσωπος • Δρ. Χρίστος Α. Θεοδούλου
Θεοδούλειον αρ.1, Κοραή 5 και W. Weir 9, T.K. 40965, 6308 Λάρνακα, Κύπρος
- (74) Εξουσιοδοτημένο Πρόσωπο • Δρ. Χρίστος Α. Θεοδούλου
Θεοδούλειον αρ.1, Κοραή 5 και W. Weir 9, T.K. 40965, 6308 Λάρνακα, Κύπρος
- (57) Περίληψη

Η εφεύρεση αφορά νέες μεθόδους για τον καθαρισμό ραδιοεπισημασμένων ιχνηλατών χρησιμοποιώντας ομάδα σαρωτή που συνδέεται με στερεό υπόστρωμα. Η γενική έννοια θα απεικονίζεται με το σχήμα:



- | | |
|---|--|
| (11) Αριθμός Πιστοποιητικού | • CΥ1110048 T1 |
| (43) Ημερομηνία Δημοσίευσης Χορήγησης | • 14/01/2015 |
| (21) Αριθμός Κατάθεσης Αίτησης | • CΥ20101100435 |
| (22) Ημερομηνία Κατάθεσης Αίτησης | • 17/05/2010 |
| (65) Αριθμός Χορήγησης Ευρωπαϊκού Διπλώματος | • EP 1 682 541 |
| (65) Ημερομηνία Δημοσίευσης Χορήγησης Ευρωπαϊκού Διπλώματος | • 10/03/2010 |
| (65) Αριθμός Ευρωπαϊκής Αίτησης | • EP04791028.6 |
| (65) Ημερομηνία Κατάθεσης Ευρωπαϊκής Αίτησης | • 29/10/2004 |
| (54) Τίτλος Εφεύρεσης | • ΜΕΘΟΔΟΣ ΓΙΑ ΤΗΝ ΠΑΡΑΓΩΓΗ ΑΛΑΤΩΝ ΤΟΥ ΤΙΟΤΡΟΠΙΟΥ |
| (73) Ιδιοκτήτης/ες | • BOEHRINGER INGELHEIM INTERNATIONAL GMBH
Binger Strasse 173, 55216 Ingelheim am Rhein, Germany |
| (72) Εφευρέτης/ες | • BANHOLZER, Rolf Germany
PFRENGLE, Waldemar Germany
SIEGER, Peter Germany |
| (30) Προτεραιότητα/ες | • 03/11/2003 EP 03025075 |
| (51) Διεθνής Ταξινόμηση | • C07D 451/10 ^(2006.01) A61K 31/46 ^(2006.01) A61P 11/00 ^(2006.01) |
| (74) Πληρεξούσιος Αντιπρόσωπος | • Δρ. Χρίστος Α. Θεοδούλου
Θεοδούλειον αρ.1, Κοραή 5 και W. Weir 9, T.K. 40965,
6308 Λάρνακα
Κύπρος |
| (74) Εξουσιοδοτημένο Πρόσωπο | • Δρ. Χρίστος Α. Θεοδούλου
Θεοδούλειον αρ.1, Κοραή 5 και W. Weir 9, T.K. 40965,
6308 Λάρνακα
Κύπρος |
| (57) Περίληψη | |

Η εφεύρεση αφορά μια μέθοδο για την παραγωγή νέων αλάτων του τιοτροπίου, όπου X σημαίνει ένα ανιόν, αυτά τα νέα άλατα του τιοτροπίου ως τέτοια, φαρμακευτικά σκευάσματα που τα περιέχουν, καθώς και τη χρήση τους για την παραγωγή ενός φαρμάκου για τη θεραπεία παθήσεων των αναπνευστικών οδών, ιδιαιτέρως για τη θεραπεία της ΧΑΠ (COPD = chronic obstructive pulmonary disease = χρόνιας αποφρακτικής πνευμονοπάθειας) και του άσθματος.

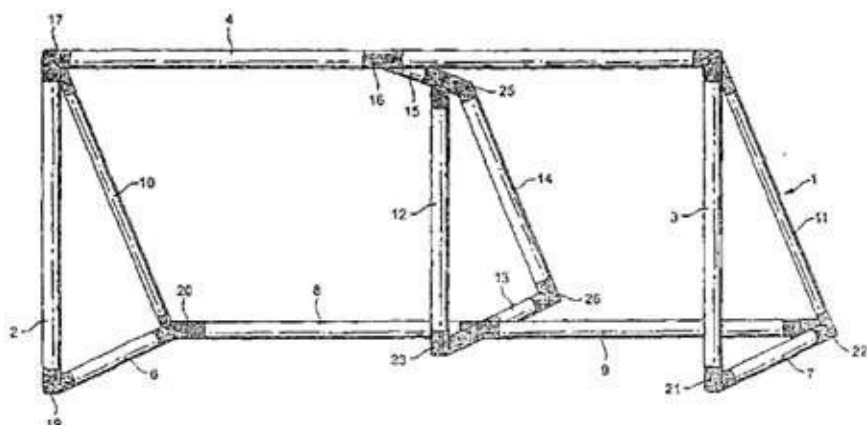


- | | |
|---|---|
| (11) Αριθμός Πιστοποιητικού | • CΥ1110049 T1 |
| (43) Ημερομηνία Δημοσίευσης Χορήγησης | • 14/01/2015 |
| (21) Αριθμός Κατάθεσης Αίτησης | • CΥ20101100467 |
| (22) Ημερομηνία Κατάθεσης Αίτησης | • 27/05/2010 |
| (65) Αριθμός Χορήγησης Ευρωπαϊκού Διπλώματος | • EP 1 319 022 |
| (65) Ημερομηνία Δημοσίευσης Χορήγησης Ευρωπαϊκού Διπλώματος | • 31/03/2010 |
| (65) Αριθμός Ευρωπαϊκής Αίτησης | • EP01951650.9 |
| (65) Ημερομηνία Κατάθεσης Ευρωπαϊκής Αίτησης | • 05/07/2001 |
| (54) Τίτλος Εφεύρεσης | • ΕΥΡΕΩΣ ΧΡΗΣΙΜΟΠΟΙΟΥΜΕΝΗ ΔΙΑΔΙΚΑΣΙΑ ΓΙΑ ΤΗΝ ΤΑΥΤΟΠΟΙΗΣΗ ΤΩΝ ΡΥΘΜΙΣΤΩΝ ΤΩΝ ΣΥΝΔΕΔΕΜΕΝΩΝ ΜΕ G-ΠΡΩΤΕΪΝΗ ΥΠΟΔΟΧΕΩΝ |
| (73) Ιδιοκτήτης/ες | • SANOFI-AVENTIS DEUTSCHLAND GMBH
Brüningstrasse 50, 65929 Frankfurt am Main, Germany |
| (72) Εφευρέτης/ες | • KOSTENIS, Evi Germany |
| (30) Προτεραιότητα/ες | • 08/07/2000 DE 10033353 |
| (51) Διεθνής Ταξινόμηση | • C07K 14/47 ^(2006.01) |
| (74) Πληρεξούσιος Αντιπρόσωπος | • Νικόλαος Λυμπέρης
TK 23460, Λευκωσία 1683
Κύπρος |
| (74) Εξουσιοδοτημένο Πρόσωπο | • Νικόλαος Λυμπέρης
TK 23460, Λευκωσία 1683
Κύπρος |
| (57) Περίληψη | |

Η εφεύρεση αφορά σε μια ευρέως χρησιμοποιούμενη διαδικασία για την ταυτοποίηση χημικών ενώσεων, οι οποίες ρυθμίζουν τους συνδεδεμένους με G-πρωτεΐνη υποδοχείς, μέσω νέων υβριδικών G-πρωτεϊνών με πολύ ευρεία εξειδίκευση υποδοχέων και πολύ υψηλή έκφραση καθώς και σε χημικές ενώσεις, που μπορούν να ταυτοποιηθούν μέσω μιας τέτοιας διαδικασίας.

- | | |
|---|--|
| (11) Αριθμός Πιστοποιητικού | • CY1110050 T1 |
| (43) Ημερομηνία Δημοσίευσης Χορήγησης | • 14/01/2015 |
| (21) Αριθμός Κατάθεσης Αίτησης | • CY20101100468 |
| (22) Ημερομηνία Κατάθεσης Αίτησης | • 27/05/2010 |
| (65) Αριθμός Χορήγησης Ευρωπαϊκού Διπλώματος | • EP 1 858 598 |
| (65) Ημερομηνία Δημοσίευσης Χορήγησης Ευρωπαϊκού Διπλώματος | • 03/03/2010 |
| (65) Αριθμός Ευρωπαϊκής Αίτησης | • EP06700878.9 |
| (65) Ημερομηνία Κατάθεσης Ευρωπαϊκής Αίτησης | • 23/01/2006 |
| (54) Τίτλος Εφεύρεσης | • ΦΟΥΣΚΩΤΟ ΑΘΛΗΤΙΚΟ ΤΕΡΜΑ |
| (73) Ιδιοκτήτης/ες | • READY SET GOAL LTD
Galleon House, Lion and Lamb Yard, Farnham, Surrey GU9 7LL
United Kingdom |
| (72) Εφευρέτης/ες | • CASWELL, Tommy United Kingdom |
| (30) Προτεραιότητα/ες | • 24/01/2005 GB 0501474 |
| (51) Διεθνής Ταξινόμηση | • A63B 63/00 ^(2006.01) |
| (74) Πληρεξούσιος Αντιπρόσωπος | • Νικόλαος Λυμπέρης
TK 23460, Λευκωσία 1683
Κύπρος |
| (74) Εξουσιοδοτημένο Πρόσωπο | • Νικόλαος Λυμπέρης
TK 23460, Λευκωσία 1683
Κύπρος |
| (57) Περίληψη | |

Ένα αθλητικό τέρμα περιλαμβάνει έναν μεγάλο αριθμό από αντηρίδες που διασυνδέονται για να σχηματίσουν κόμβους, με δίχτυ προαιρετικά στερεωμένο σε αυτές. Οι αντηρίδες περιλαμβάνουν : μία ή περισσότερες αντηρίδες που προσδιορίζουν μια κάθετη μπάρα, δύο ή περισσότερες αντηρίδες που προσδιορίζουν τα αντίστοιχα δοκάρια τέρματος, έναν μεγάλο αριθμό από αντηρίδες εδάφους που προσαρμόζονται ώστε να εκτείνονται κατά μήκος του εδάφους για να προσδιοριστούν τα κάτω μέρη των αντίστοιχων αριστερών και δεξιών πλευρών και ένα πίσω μέρος του τέρματος. Αντηρίδες στήριξης που διασυνδέουν τις αντηρίδες εδάφους με τους κόμβους στους οποίους συνδέονται οι αντηρίδες κάθετης μπάρας και δοκαριού τέρματος για να σχηματιστεί μια γωνία του τέρματος, και αντηρίδες που προσδιορίζουν μία ή περισσότερες δομές στήριξης που διασυνδέουν τις αντηρίδες εδάφους που προσδιορίζουν το πίσω μέρος του τέρματος με την κάθετη μπάρα σε ένα ή περισσότερα σημεία ενδιάμεσα του μήκους της κάθετης μπάρας. Οι αντηρίδες σχηματίζονται από ένα σωληνοειδές υλικό που προσαρμόζεται ώστε να γεμίζει με πεπιεσμένο αέρα από μια αντλία πεπιεσμένου αέρα μέσω μίας ή περισσότερων βαλβίδων που παρέχονται στις αντηρίδες ή στα μέσα που συνδέουν τις αντίστοιχες αντηρίδες στους κόμβους.



- | | |
|---|---|
| (11) Αριθμός Πιστοποιητικού | • CΥ1110051 T1 |
| (43) Ημερομηνία Δημοσίευσης Χορήγησης | • 14/01/2015 |
| (21) Αριθμός Κατάθεσης Αίτησης | • CΥ20101100469 |
| (22) Ημερομηνία Κατάθεσης Αίτησης | • 27/05/2010 |
| (65) Αριθμός Χορήγησης Ευρωπαϊκού Διπλώματος | • EP 1 806 359 |
| (65) Ημερομηνία Δημοσίευσης Χορήγησης Ευρωπαϊκού Διπλώματος | • 17/03/2010 |
| (65) Αριθμός Ευρωπαϊκής Αίτησης | • EP07007915.7 |
| (65) Ημερομηνία Κατάθεσης Ευρωπαϊκής Αίτησης | • 05/09/2005 |
| (54) Τίτλος Εφεύρεσης | • ΠΕΠΤΙΔΙΑ ΠΟΥ ΣΧΕΤΙΖΟΝΤΑΙ ΜΕ ΟΓΚΟΥΣ ΤΑ ΟΠΟΙΑ ΣΥΝΔΕΟΝΤΑΙ ΑΔΙΑΚΡΙΤΑ ΣΕ ΜΟΡΙΑ ΤΟΥ ΑΝΤΙΓΟΝΟΥ ΑΝΘΡΩΠΙΝΩΝ ΛΕΥΚΟΚΥΤΤΑΡΩΝ (HLA) ΤΑΞΗΣ II |
| (73) Ιδιοκτήτης/ες | • IMMATICS BIOTECHNOLOGIES GMBH
72076 Tübingen, Germany |
| (72) Εφευρέτης/ες | • DENGJEL, Jörn Denmark |
| (30) Προτεραιότητα/ες | • ---- |
| (51) Διεθνής Ταξινόμηση | • C07K 14/47 ^(2006.01) A61K 39/00 ^(2006.01) |
| (74) Πληρεξούσιος Αντιπρόσωπος | • Αιμιλιανίδη & Κυριακίδη
Αρσινόης 74, 1010 Λευκωσία
Κύπρος |
| (74) Εξουσιοδοτημένο Πρόσωπο | • Αιμιλιανίδη & Κυριακίδη
Αρσινόης 74, 1010 Λευκωσία
Κύπρος |
| (57) Περίληψη | |

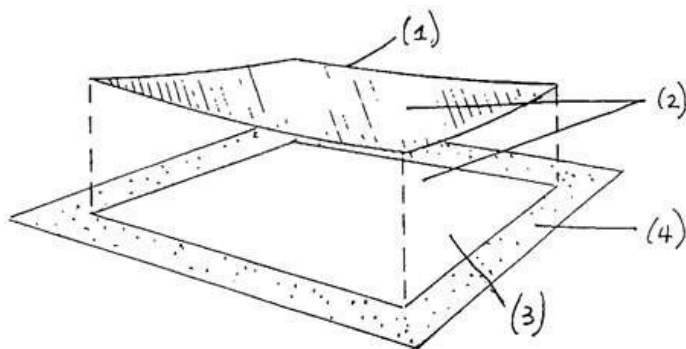
Η παρούσα εφεύρεση σχετίζεται με ανοσοθεραπευτικές μεθόδους, και μόρια και κύτταρα για χρήση σε ανοσοθεραπευτικές μεθόδους. Συγκεκριμένα, η παρούσα εφεύρεση σχετίζεται με την ανοσοθεραπεία του καρκίνου. Η παρούσα εφεύρεση σχετίζεται επιπλέον με πεπτιδικούς επιτόπους T-βοηθητικών κυττάρων που σχετίζονται με όγκους, μόνους ή σε συνδυασμό με άλλα πεπτιδία που σχετίζονται με όγκους, που λειτουργούν ως φαρμακευτικά συστατικά συνθέσεων εμβολίων τα οποία διεγείρουν αντικαρκινικές ανοσολογικές απαντήσεις. Συγκεκριμένα, η παρούσα εφεύρεση σχετίζεται με 49 νέες πεπτιδικές αλληλουχίες που προέρχονται από HLA μόρια τάξης II ανθρώπινων καρκινικών κυτταρικών σειρών που μπορούν να χρησιμοποιηθούν σε συνθέσεις εμβολίων για να επιφέρουν αντικαρκινικές ανοσολογικές απαντήσεις.

- | | |
|---|--|
| (11) Αριθμός Πιστοποιητικού | • CY1110052 T1 |
| (43) Ημερομηνία Δημοσίευσης Χορήγησης | • 14/01/2015 |
| (21) Αριθμός Κατάθεσης Αίτησης | • CY20081101155 |
| (22) Ημερομηνία Κατάθεσης Αίτησης | • 16/10/2008 |
| (65) Αριθμός Χορήγησης Ευρωπαϊκού Διπλώματος | • EP 1 326 592 |
| (65) Ημερομηνία Δημοσίευσης Χορήγησης Ευρωπαϊκού Διπλώματος | • 23/07/2008 |
| (65) Αριθμός Ευρωπαϊκής Αίτησης | • EP01975466.2 |
| (65) Ημερομηνία Κατάθεσης Ευρωπαϊκής Αίτησης | • 27/09/2001 |
| (54) Τίτλος Εφεύρεσης | • Η ΧΡΗΣΗ ΤΗΣ ΠΟΛΥΑΙΘΥΛΕΝΟΓΛΥΚΟΛΗΣ (PEG) ΓΙΑ ΤΗΝ ΚΑΤΑΣΚΕΥΗ ΦΑΡΜΑΚΟΥ ΓΙΑ ΤΗ ΘΕΡΑΠΕΙΑ ΤΗΣ ΔΥΣΚΟΙΛΙΟΤΗΤΑΣ |
| (73) Ιδιοκτήτης/ες | • BRAINTREE LABORATORIES, INC.
Braintree, MA 02185, United States of America |
| (72) Εφευρέτης/ες | • CLEVELAND, Mark, vB. United States of America
PELHAM, Russell, W. United States of America |
| (30) Προτεραιότητα/ες | • 28/09/2000 US 675105 |
| (51) Διεθνής Ταξινόμηση | • A61K 31/77 ^(2006.01) A61P 1/06 ^(2006.01) A61P 1/10 ^(2006.01) |
| (74) Πληρεξούσιος Αντιπρόσωπος | • Χρύσα Ψαρά
T.K. 21143, 1502 Λευκωσία
Κύπρος |
| (74) Εξουσιοδοτημένο Πρόσωπο | • Χρύσα Ψαρά
T.K. 21143, 1502 Λευκωσία
Κύπρος |
| (57) Περίληψη | |

Επιτυγχάνεται η ολονύκτια ανακούφιση των συμπτωμάτων της δυσκοιλιότητας, και ο έλεγχος της λειτουργίας των εντέρων ενισχύεται με την στοματική χορήγηση μιας αποτελεσματικής ή επαρκούς ποσότητας μιας σύνθεσης η οποία περιλαμβάνει πολυαιθυλενογλυκόλη (PEG), κατά προτίμηση διασκορπισμένη ή/και διαλυμένη σε ένα υδατικό μέσο. Οι συνθέσεις PEG που χρησιμοποιούνται για την παρούσα εφεύρεση είναι κατά προτίμηση ουσιαστικά χωρίς βοηθητικούς ηλεκτρολύτες.

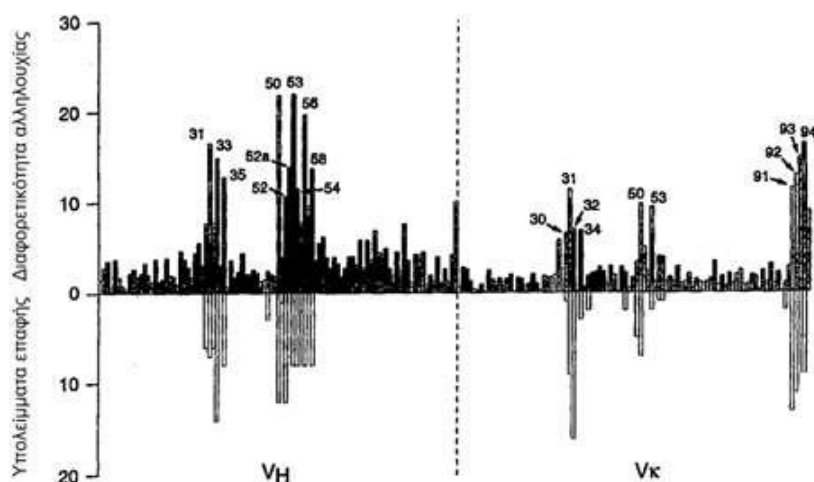
- (11) Αριθμός Πιστοποιητικού • **CY1110053 T1**
- (43) Ημερομηνία Δημοσίευσης Χορήγησης • 14/01/2015
- (21) Αριθμός Κατάθεσης Αίτησης • **CY20101100470**
- (22) Ημερομηνία Κατάθεσης Αίτησης • 28/05/2010
- (65) Αριθμός Χορήγησης Ευρωπαϊκού Διπλώματος • EP 1 424 973
- (65) Ημερομηνία Δημοσίευσης Χορήγησης Ευρωπαϊκού Διπλώματος • 03/03/2010
- (65) Αριθμός Ευρωπαϊκής Αίτησης • EP02764330.3
- (65) Ημερομηνία Κατάθεσης Ευρωπαϊκής Αίτησης • 23/04/2002
- (54) Τίτλος Εφεύρεσης • ΑΠΟΡΡΙΠΤΟΜΕΝΟ ΣΥΣΤΗΜΑ ΓΙΑ ΔΙΑΔΕΡΜΙΚΗ ΦΑΡΜΑΚΟΤΕΧΝΙΚΗ ΜΟΡΦΗ
- (73) Ιδιοκτήτης/ες • EURO-CELTIQUE S.A.
2, Avenue Charles de Gaulle, 1653 Luxembourg, Luxembourg
- (72) Εφευρέτης/ες • MARCENYAC, Geraldine United States of America
ALFONSO, Mark United States of America
GEHRLEIN, Lane United States of America
HOWARD, Stephen United States of America
TAVARES, Lino United States of America
GREENBAUM, Ronald United States of America
LEVY, Seth United States of America
OSHLACK, Benjamin United States of America
- (30) Προτεραιότητα/ες • 23/04/2001 US 285862 P
22/05/2001 US 292601 P
- (51) Διεθνής Ταξινόμηση • A61F 13/00^(2006.01)
- (74) Πληρεξούσιος Αντιπρόσωπος • Δρ. Χρίστος Α. Θεοδούλου
Θεοδούλειον αρ.1, Κοραή 5 και W. Weir 9, T.K. 40965,
6308 Λάρνακα
Κύπρος
- (74) Εξουσιοδοτημένο Πρόσωπο • Δρ. Χρίστος Α. Θεοδούλου
Θεοδούλειον αρ.1, Κοραή 5 και W. Weir 9, T.K. 40965,
6308 Λάρνακα
Κύπρος
- (57) Περίληψη

Η παρούσα εφεύρεση αναφέρεται σε ένα απορριπτόμενο προϊόν για την αποτροπή της κακής χρήσεως μίας διαδερμικής φαρμακοτεχνικής μορφής (Σχήμα 1(a)). Το προϊόν αποτελείται από ένα εξωτερικό στρώμα (1) που έχει μία στραμμένη προς το εσωτερικό στρώμα πλευρά και μία αντίθετη πλευρά' ένα εσωτερικό στρώμα (3) που έχει μία στραμμένη προς το εξωτερικό στρώμα πλευρά και μία αντίθετη πλευρά, όπου το εσωτερικό στρώμα (3) συνδέεται στο εξωτερικό στρώμα (1) για να σχηματίσει μία ή περισσότερες κλειστή δεξαμενή υλικού (2) μεταξύ της στραμμένης προς το εξωτερικό στρώμα πλευράς του εσωτερικού στρώματος (2) και της στραμμένης προς το εσωτερικό στρώμα πλευράς του εξωτερικού στρώματος (1) και κόλλα (4) που καλύπτει ένα πρώτο τμήμα της αντίθετης πλευράς του εσωτερικού στρώματος (3), όπου η κόλλα (4) είναι μία κόλλα ενεργοποιούμενη μέσω θερμότητας η οποία αλλάζει χρώμα και/ή ενεργοποιείται όταν το προϊόν υποβάλλεται σε υψηλές θερμοκρασίες, ούτως ώστε να σφραγίσει τη διαδερμική φαρμακοτεχνική μορφή μέσα στο προϊόν.



- | | |
|---|---|
| (11) Αριθμός Πιστοποιητικού | • CΥ1110054 T1 |
| (43) Ημερομηνία Δημοσίευσης Χορήγησης | • 14/01/2015 |
| (21) Αριθμός Κατάθεσης Αίτησης | • CΥ20091100416 |
| (22) Ημερομηνία Κατάθεσης Αίτησης | • 09/04/2009 |
| (65) Αριθμός Χορήγησης Ευρωπαϊκού Διπλώματος | • EP 1 025 218 |
| (65) Ημερομηνία Δημοσίευσης Χορήγησης Ευρωπαϊκού Διπλώματος | • 14/01/2009 |
| (65) Αριθμός Ευρωπαϊκής Αίτησης | • EP98949106.3 |
| (65) Ημερομηνία Κατάθεσης Ευρωπαϊκής Αίτησης | • 20/10/1998 |
| (54) Τίτλος Εφεύρεσης | • ΣΥΛΛΟΓΕΣ ΠΟΛΥΠΕΠΤΙΔΙΩΝ ΑΝΘΡΩΠΙΝΟΥ ΑΝΤΙΣΩΜΑΤΟΣ |
| (73) Ιδιοκτήτης/ες | • DOMANTIS LIMITED
Brentford, Middlesex TW8 9GS, United Kingdom |
| (72) Εφευρέτης/ες | • TOMLINSON, Ian United Kingdom
WINTER, Greg United Kingdom |
| (30) Προτεραιότητα/ες | • 20/10/1997 GB 9722131
13/11/1997 US 65428 P
21/11/1997 US 66729 P |
| (51) Διεθνής Ταξινόμηση | • C12N 15/10 ^(2006.01) C07K 1/04 ^(2006.01) C07K 14/705 ^(2006.01)
C07K 16/00 ^(2006.01) G01N 33/68 ^(2006.01) C12Q 1/68 ^(2006.01) |
| (74) Πληρεξούσιος Αντιπρόσωπος | • Λέλλος Π. Δημητριάδης Δ.Ε.Π.Ε.
Σοφούλη 2, Μέγαρο Σιαντεκλαίρ, 9ος όροφος, 1096 Λευκωσία
Κύπρος |
| (74) Εξουσιοδοτημένο Πρόσωπο | • Λέλλος Π Δημητριάδης
Σοφούλη 2, Μέγαρο Σιαντεκλαίρ, 9ος όροφος, Λευκωσία
Κύπρος |
| (57) Περίληψη | |

Η εφεύρεση παρέχει μέθοδο για επιλογή από ένα ρεπερτόριο πολυπεπτιδίων ενός πληθυσμού λειτουργικών πολυπεπτιδίων που συνδέουν ένα συνδετήρα στόχο σε μία πρώτη θέση σύνδεσης και έναν γενικό συνδετήρα σε μία δεύτερη θέση σύνδεσης, ο οποίος γενικός συνδετήρας είναι ικανός σύνδεσης λειτουργικών μελών του ρεπερτορίου ανεξάρτητα της ειδικότητας του συνδετήρα στόχου, που περιλαμβάνει τα στάδια : α) επαφής του ρεπερτορίου με το γενικό συνδετήρα και επιλογή λειτουργικών πολυπεπτιδίων που συνδέονται προς αυτό και β) επαφή των επιλεγέντων λειτουργικών πολυπεπτιδίων με τον συνδετήρα στόχο και επιλογή ενός πληθυσμού πολυπεπτιδίων τα οποία συνδέονται προς το συνδετήρα στόχο. Η εφεύρεση, συνεπώς, παρέχει μέθοδο με την οποία προ-επιλέγεται ένα ρεπερτόριο πολυπεπτιδίου σύμφωνα με τη λειτουργικότητα, όπως προσδιορίζεται με την ικανότητα να συνδέει το γενικό συνδετήρα και η ομάδα πολυπεπτιδίων που λαμβάνεται ως αποτέλεσμα μιας τέτοιας προεπιλογής χρησιμοποιείται στη συνέχεια για περαιτέρω προεπιλογή, σύμφωνα με την ικανότητα να συνδέει το συνδετήρα στόχο.

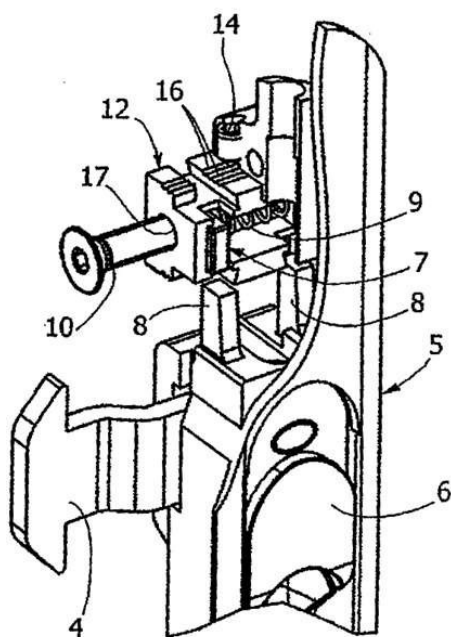


- (11) Αριθμός Πιστοποιητικού • **CY1110055 T1**
- (43) Ημερομηνία Δημοσίευσης Χορήγησης • 14/01/2015
- (21) Αριθμός Κατάθεσης Αίτησης • **CY20081101395**
- (22) Ημερομηνία Κατάθεσης Αίτησης • 02/12/2008
- (65) Αριθμός Χορήγησης Ευρωπαϊκού Διπλώματος • EP 1 378 240
- (65) Ημερομηνία Δημοσίευσης Χορήγησης Ευρωπαϊκού Διπλώματος • 10/09/2008
- (65) Αριθμός Ευρωπαϊκής Αίτησης • EP03019594.5
- (65) Ημερομηνία Κατάθεσης Ευρωπαϊκής Αίτησης • 15/10/1998
- (54) Τίτλος Εφεύρεσης • ΦΑΡΜΑΚΕΥΤΙΚΕΣ ΣΥΝΘΕΣΕΙΣ ΠΟΥ ΠΕΡΙΛΑΜΒΑΝΟΥΝ ΤΡΙΟΞΕΙΔΙΟ ΑΡΣΕΝΙΚΟΥ ΓΙΑ ΤΗΝ ΘΕΡΑΠΕΙΑ ΤΟΥ ΠΟΛΛΑΠΛΟΥ ΜΥΕΛΩΜΑΤΟΣ
- (73) Ιδιοκτήτης/ες • POLARX BIOPHARMACEUTICALS, INC.
48th Floor, 787 Seventh Avenue, New York, NY 10019
United States of America
- (72) Εφευρέτης/ες • ELLISON, Ralph, M. United States of America
MERMELSTEIN, Fred, H. United States of America
- (30) Προτεραιότητα/ες • 15/10/1997 US 62375 P
- (51) Διεθνής Ταξινόμηση • A61K 33/36^(2006.01) A61P 35/00^(2006.01)
- (74) Πληρεξούσιος Αντιπρόσωπος • Δρ. Χρίστος Α. Θεοδούλου
Θεοδούλειον αρ.1, Κοραή 5 και W. Weir 9, T.K. 40965,
6308 Λάρνακα
Κύπρος
- (74) Εξουσιοδοτημένο Πρόσωπο • Δρ. Χρίστος Α. Θεοδούλου
Θεοδούλειον αρ.1, Κοραή 5 και W. Weir 9, T.K. 40965,
6308 Λάρνακα
Κύπρος
- (57) Περίληψη

Η εφεύρεση αναφέρεται στη χρήση των ενώσεων αρσενικού για την θεραπεία μιας ποικιλίας νεοπλαστικών ασθενειών συγκεκριμένα του πολλαπλού μυελώματος. Περαιτέρω, οι ενώσεις αρσενικού μπορούν να χρησιμοποιηθούν για να θεραπεύσουν τις μεταστατικές νεοπλαστικές ασθένειες.

- | | |
|---|--|
| (11) Αριθμός Πιστοποιητικού | • CY1110056 T1 |
| (43) Ημερομηνία Δημοσίευσης Χορήγησης | • 14/01/2015 |
| (21) Αριθμός Κατάθεσης Αίτησης | • CY20091100553 |
| (22) Ημερομηνία Κατάθεσης Αίτησης | • 22/05/2009 |
| (65) Αριθμός Χορήγησης Ευρωπαϊκού Διπλώματος | • EP 1 780 352 |
| (65) Ημερομηνία Δημοσίευσης Χορήγησης Ευρωπαϊκού Διπλώματος | • 25/02/2009 |
| (65) Αριθμός Ευρωπαϊκής Αίτησης | • EP06122603.1 |
| (65) Ημερομηνία Κατάθεσης Ευρωπαϊκής Αίτησης | • 19/10/2006 |
| (54) Τίτλος Εφεύρεσης | • ΣΥΣΚΕΥΗ ΑΣΦΑΛΕΙΑΣ ΓΙΑ ΜΗΧΑΝΙΣΜΟ ΣΥΡΟΜΕΝΗΣ ΠΤΕΡΩΤΗΣ ΚΛΕΙΔΑΡΙΑΣ |
| (73) Ιδιοκτήτης/ες | • SAVIO S.P.A.
Via Torino, 25 (S.S. 25), 10050 Chiusa San Michele, Italy |
| (72) Εφευρέτης/ες | • BALBO DI VINADIO, Aimone Italy |
| (30) Προτεραιότητα/ες | • 31/10/2005 IT TO20050773 |
| (51) Διεθνής Ταξινόμηση | • E05B 63/18 ^(2006.01) E05B 65/08 ^(2006.01) |
| (74) Πληρεξούσιος Αντιπρόσωπος | • Δρ. Χρίστος Α. Θεοδούλου
Θεοδούλειον αρ.1, Κοραή 5 και W. Weir 9, T.K. 40965,
6308 Λάρνακα
Κύπρος |
| (74) Εξουσιοδοτημένο Πρόσωπο | • Δρ. Χρίστος Α. Θεοδούλου
Θεοδούλειον αρ.1, Κοραή 5 και W. Weir 9, T.K. 40965,
6308 Λάρνακα
Κύπρος |
| (57) Περίληψη | |

Στο παρών περιγράφεται μια συσκευή ασφαλείας που εμποδίζει εσφαλμένους χειρισμούς σε συρόμενα πλαίσια για παράθυρα και πόρτες, περιλαμβάνοντας ένα άγκιστρο (7) σχεδιασμένο έτσι ώστε να εμποδίζει την μετατόπιση του κλείθρου (4) του κινητού πλαισίου (2) του παραθύρου ή πόρτας από την αδρανή του θέση στην θέση λειτουργίας συμπλοκής με ένα αντίστοιχο έμβολο (3) του σταθερού πλαισίου (1), στην περίπτωση ανοίγματος του πλαισίου παραθύρου ή πόρτας. Το άγκιστρο (7) με τον αντίστοιχο μοχλό ώθησης (10), ρυθμιζόμενο σε κατεύθυνση παράλληλη της κατεύθυνσης της μετατόπισης του άγκιστρου (7), μεταφέρεται από ένα ολισθητικό οδηγό (12) ο οποίος είναι ρυθμιζόμενος σε κατεύθυνση ορθογώνια της κατεύθυνσης της μετατόπισης του άγκιστρου (7).



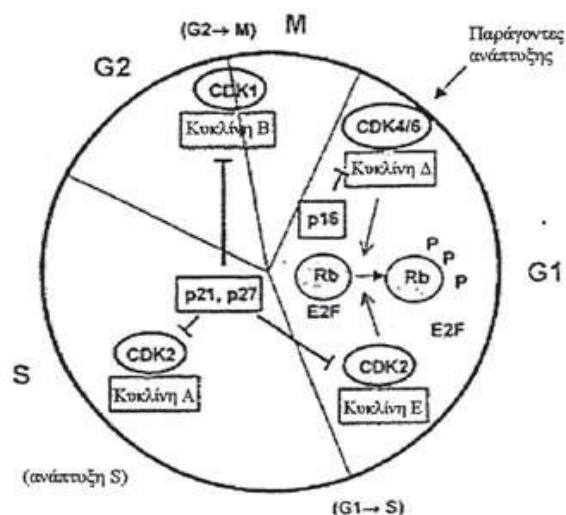
- (11) Αριθμός Πιστοποιητικού • **CY1110057 T1**
- (43) Ημερομηνία Δημοσίευσης Χορήγησης • 14/01/2015
- (21) Αριθμός Κατάθεσης Αίτησης • **CY20081101430**
- (22) Ημερομηνία Κατάθεσης Αίτησης • 10/12/2008
- (65) Αριθμός Χορήγησης Ευρωπαϊκού Διπλώματος • EP 1 621 077
- (65) Ημερομηνία Δημοσίευσης Χορήγησης Ευρωπαϊκού Διπλώματος • 24/09/2008
- (65) Αριθμός Ευρωπαϊκής Αίτησης • EP05077338.1
- (65) Ημερομηνία Κατάθεσης Ευρωπαϊκής Αίτησης • 15/10/1998
- (54) Τίτλος Εφεύρεσης • ΦΑΡΜΑΚΕΥΤΙΚΕΣ ΣΥΝΘΕΣΕΙΣ ΠΟΥ ΠΕΡΙΛΑΜΒΑΝΟΥΝ ΤΡΙΟΞΕΙΔΙΟ ΑΡΣΕΝΙΚΟΥ ΓΙΑ ΤΗΝ ΘΕΡΑΠΕΙΑ ΕΝΟΣ ΟΓΚΟΥ ΤΟΥ ΚΕΝΤΡΙΚΟΥ ΝΕΥΡΙΚΟΥ ΣΥΣΤΗΜΑΤΟΣ
- (73) Ιδιοκτήτης/ες • POLARX BIOPHARMACEUTICALS, INC.
48th Floor, 787 Seventh Avenue, New York, NY 10019
United States of America
- (72) Εφευρέτης/ες • ELLISON, Ralph, M. United States of America
MERMELSTEIN, Fred, H. United States of America
- (30) Προτεραιότητα/ες • 15/10/1997 US 62375
- (51) Διεθνής Ταξινόμηση • A61K 33/36^(2006.01) A61P 35/00^(2006.01)
- (74) Πληρεξούσιος Αντιπρόσωπος • Δρ. Χρίστος Α. Θεοδούλου
Θεοδούλειον αρ.1, Κοραή 5 και W. Weir 9, T.K. 40965,
6308 Λάρνακα
Κύπρος
- (74) Εξουσιοδοτημένο Πρόσωπο • Δρ. Χρίστος Α. Θεοδούλου
Θεοδούλειον αρ.1, Κοραή 5 και W. Weir 9, T.K. 40965,
6308 Λάρνακα
Κύπρος
- (57) Περίληψη

Η εφεύρεση αναφέρεται στη χρήση των ενώσεων αρσενικού για την θεραπεία μιας ποικιλίας νεοπλαστικών ασθενειών (δείτε τις καμπύλες απόκρισης δόσης στο Σχήμα). Περαιτέρω, οι ενώσεις αρσενικού μπορούν να χρησιμοποιηθούν για να θεραπεύσουν τις μεταστατικές νεοπλαστικές ασθένειες.

- (11) Αριθμός Πιστοποιητικού • **CY1110058 T1**
- (43) Ημερομηνία Δημοσίευσης Χορήγησης • 14/01/2015
- (21) Αριθμός Κατάθεσης Αίτησης • **CY20091100726**
- (22) Ημερομηνία Κατάθεσης Αίτησης • 08/07/2009
- (65) Αριθμός Χορήγησης Ευρωπαϊκού Διπλώματος • EP 1 673 352
- (65) Ημερομηνία Δημοσίευσης Χορήγησης Ευρωπαϊκού Διπλώματος • 08/04/2009
- (65) Αριθμός Ευρωπαϊκής Αίτησης • EP04790500.5
- (65) Ημερομηνία Κατάθεσης Ευρωπαϊκής Αίτησης • 12/10/2004
- (54) Τίτλος Εφεύρεσης • ΠΥΡΙΜΙΔΙΝΕΣ ΥΠΟΚΑΤΕΣΤΗΜΕΝΕΣ ΜΕ ΣΟΥΛΦΟΞΙΜΙΝΗ ΩΣ ΑΝΑΣΤΟΛΕΙΣ CDK ΚΑΙ/Η VEGF, Η ΠΑΡΑΣΚΕΥΗ ΤΟΥΣ ΚΑΙ Η ΧΡΗΣΗ ΤΟΥΣ ΩΣ ΦΑΡΜΑΚΕΥΤΙΚΑ ΜΕΣΑ
- (73) Ιδιοκτήτης/ες • BAYER SCHERING PHARMA AKTIENGESELLSCHAFT
Müllerstrasse 178, 13353 Berlin, Germany
- (72) Εφευρέτης/ες • LÜCKING, Ulrich Germany
KRÜGER, Martin Germany
JAUTELAT, Rolf Germany
SIEMEISTER, Gerhard Germany
- (30) Προτεραιότητα/ες • 16/10/2003 DE 10349423
- (51) Διεθνής Ταξινόμηση • C07D 239/48^(2006.01) C07D 239/47^(2006.01)
- (74) Πληρεξούσιος Αντιπρόσωπος • Παπαχαραλάμπους & Αγγελίδης ΔΕΠΕ
Οδός Θεμ. Δέρβη 10, Ταχ. Θυρίς 24901, Τ.Τ. 1305 Λευκωσία
Κύπρος
- (74) Εξουσιοδοτημένο Πρόσωπο • Παπαχαραλάμπους & Αγγελίδης ΔΕΠΕ
Οδός Θεμ. Δέρβη 10, Ταχ. Θυρίς 24901, Τ.Τ. 1305 Λευκωσία
Κύπρος
- (57) Περίληψη

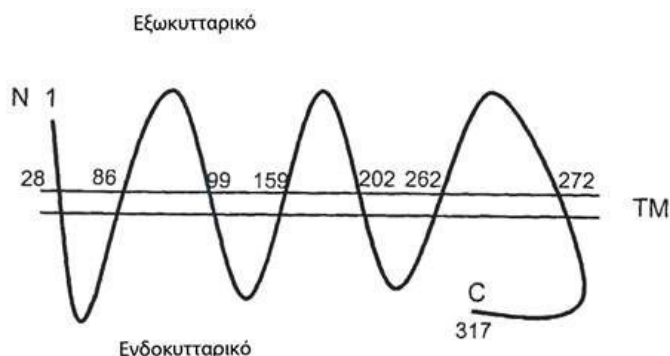
Η προκειμένη εφεύρεση αναφέρεται σε παράγωγα πυριμιδίνης του γενικού τύπου (I), στον οποίο τα Q, R¹, R², R³, R⁴, R⁵, X και m έχουν τις σημασίες που αναφέρονται στην περιγραφή, ως αναστολείς εξαρτώμενων από κυκλίνη κινασών και κινασών τυροσίνης υποδοχέα VEGF, καθώς και στη χρήση τους ως φαρμάκων για τη θεραπεία διαφόρων ασθενειών.

Σχέδιο 1



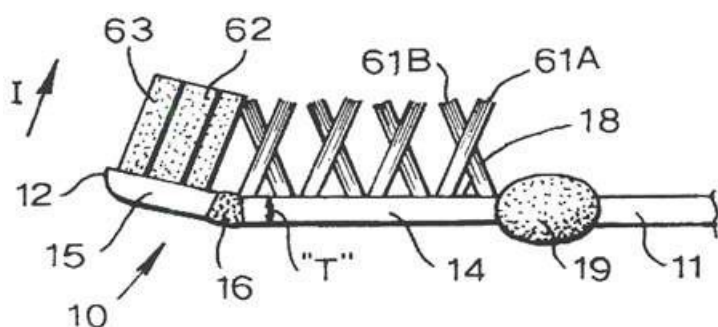
- (11) Αριθμός Πιστοποιητικού • **CY1110059 T1**
- (43) Ημερομηνία Δημοσίευσης Χορήγησης • 14/01/2015
- (21) Αριθμός Κατάθεσης Αίτησης • **CY20091100162**
- (22) Ημερομηνία Κατάθεσης Αίτησης • 12/02/2009
- (65) Αριθμός Χορήγησης Ευρωπαϊκού Διπλώματος • EP 1 220 913
- (65) Ημερομηνία Δημοσίευσης Χορήγησης Ευρωπαϊκού Διπλώματος • 10/12/2008
- (65) Αριθμός Ευρωπαϊκής Αίτησης • EP00967335.1
- (65) Ημερομηνία Κατάθεσης Ευρωπαϊκής Αίτησης • 05/10/2000
- (54) Τίτλος Εφεύρεσης • ΥΠΟΔΟΧΕΑΣ ΣΥΖΕΥΓΜΕΝΟΣ ΠΡΟΣ G ΠΡΩΤΕΪΝΗ ΘΕΤΙΚΩΣ ΡΥΘΜΙΣΜΕΝΟΣ ΣΕ ΚΑΡΚΙΝΟ ΠΡΟΣΤΑΤΗ ΚΑΙ ΧΡΗΣΕΙΣ ΑΥΤΟΥ
- (73) Ιδιοκτήτης/ες • AGENSYS, INC.
1545 17th Street, Santa Monica, CA 90404
United States of America
- (72) Εφευρέτης/ες • RAITANO, Arthur, B. United States of America
AFAR, Daniel, E., H. United States of America
JAKOBOVITS, Aya United States of America
FARIS, Mary United States of America
HUBERT, Rene, S. United States of America
MITCHELL, Steve, C. United States of America
SAFFRAN, Douglas, C. United States of America
- (30) Προτεραιότητα/ες • 05/10/1999 US 157902 P
- (51) Διεθνής Ταξινόμηση • C12N 15/12^(2006.01) C12N 5/12^(2006.01) C07K 14/705^(2006.01)
C07K 16/28^(2006.01) C12Q 1/68^(2006.01) G01N 33/50^(2006.01)
G01N 33/577^(2006.01) A61K 31/713^(2006.01) A61K 38/17^(2006.01)
A61K 39/00^(2006.01) A01K 67/027^(2006.01) A61P 13/08^(2006.01)
- (74) Πληρεξούσιος Αντιπρόσωπος • Δρ. Χρίστος Α. Θεοδούλου
Θεοδούλειον αρ.1, Κοραή 5 και W. Weir 9, T.K. 40965,
6308 Λάρνακα
Κύπρος
- (74) Εξουσιοδοτημένο Πρόσωπο • Δρ. Χρίστος Α. Θεοδούλου
Θεοδούλειον αρ.1, Κοραή 5 και W. Weir 9, T.K. 40965,
6308 Λάρνακα
Κύπρος
- (57) Περίληψη

Περιγράφονται ένα νέο γονίδιο (οριζόμενο PHOR-1) που είναι εντόνως υπερ-εκφρασμένο σε προστάτη και άλλους καρκίνους και η κωδικοποιημένη πρωτεΐνη αυτού. Το PHOR-1 είναι ένας υποδοχέας συζευγμένος με G πρωτεΐνη με ομολογία προς υποδοχείς που ενέχονται στην όσφρηση. PHOR-1 σε κανονικούς ανθρώπινους ιστούς είναι περιορισμένο σε προστάτη και αυτό το γονίδιο είναι εντόνως υπερ-εκφρασμένο σε καρκίνο προστάτη, καθώς επίσης σε καρκίνους του νεφρού, μήτρας, τραχήλου, στομάχου και ορθού. Συνεπώς, το PHOR-1 παρέχει έναν διαγνωστικό ή/και θεραπευτικό στόχο για καρκίνο προστάτη.



- (11) Αριθμός Πιστοποιητικού • **CY1110060 T1**
- (43) Ημερομηνία Δημοσίευσης Χορήγησης • 14/01/2015
- (21) Αριθμός Κατάθεσης Αίτησης • **CY20091100759**
- (22) Ημερομηνία Κατάθεσης Αίτησης • 15/07/2009
- (65) Αριθμός Χορήγησης Ευρωπαϊκού Διπλώματος • EP 1 432 329
- (65) Ημερομηνία Δημοσίευσης Χορήγησης Ευρωπαϊκού Διπλώματος • 13/05/2009
- (65) Αριθμός Ευρωπαϊκής Αίτησης • EP02779458.5
- (65) Ημερομηνία Κατάθεσης Ευρωπαϊκής Αίτησης • 03/10/2002
- (54) Τίτλος Εφεύρεσης • ΟΔΟΝΤΟΒΟΥΡΤΣΑ
- (73) Ιδιοκτήτης/ες • GLAXOSMITHKLINE CONSUMER HEALTHCARE GMBH & CO. KG.
77815 Buehl (Baden), Germany
- (72) Εφευρέτης/ες • KOETH, Michael Germany
MUELLER, Wolf-Dieter Germany
REINBOLD, Klaus Germany
CLOS, Thomas Germany
LANVERS, Andreas Germany
GEIBERGER, Christoph Germany
- (30) Προτεραιότητα/ες • 05/10/2001 GB 0123939
- (51) Διεθνής Ταξινόμηση • A46B 9/06^(2006.01) A46B 7/06^(2006.01) A46B 5/00^(2006.01)
A46B 7/02^(2006.01)
- (74) Πληρεξούσιος Αντιπρόσωπος • Λέλλος Π. Δημητριάδης Δ.Ε.Π.Ε.
Σοφούλη 2, Μέγαρο Σιαντεκλαίρ, 9ος όροφος, 1096 Λευκωσία
Κύπρος
- (74) Εξουσιοδοτημένο Πρόσωπο • Λέλλος Π Δημητριάδης
Σοφούλη 2, Μέγαρο Σιαντεκλαίρ, 9ος όροφος, Λευκωσία
Κύπρος
- (57) Περίληψη

Μια κεφαλή οδοντόβουρτσας που έχει ελαστομερή στοιχεία στοματικής υγιεινής με τη μορφή ελαστομερών ταινιών εκτεινόμενων όχι κάθετα προς τη διεύθυνση του μήκους της κεφαλής. Κατά προτίμηση παρακείμενα ζεύγη ταινιών συνδέονται για να σχηματίζουν μια ταινίας με διατομή σχήματος "V" (32A, 32B). Κατά προτίμηση η κεφαλή περιλαμβάνει εύκαμπτα συνδεδεμένα τμήματα (14, 15) και συνδέεται εύκαμπτα στη χειρολαβή της οδοντόβουρτσας.



- (11) Αριθμός Πιστοποιητικού • **CY1110061 T1**
- (43) Ημερομηνία Δημοσίευσης Χορήγησης • 14/01/2015
- (21) Αριθμός Κατάθεσης Αίτησης • **CY20091100287**
- (22) Ημερομηνία Κατάθεσης Αίτησης • 16/03/2009
- (65) Αριθμός Χορήγησης Ευρωπαϊκού Διπλώματος • EP 1 330 244
- (65) Ημερομηνία Δημοσίευσης Χορήγησης Ευρωπαϊκού Διπλώματος • 17/12/2008
- (65) Αριθμός Ευρωπαϊκής Αίτησης • EP01979747.1
- (65) Ημερομηνία Κατάθεσης Ευρωπαϊκής Αίτησης • 11/10/2001
- (54) Τίτλος Εφεύρεσης • ΣΥΝΘΕΣΕΙΣ ΠΕΡΙΛΑΜΒΑΝΟΝΤΑΣ ΕΝΩΣΕΙΣ ΜΟΔΑΦΙΝΙΛΗΣ
- (73) Ιδιοκτήτης/ες • CEPHALON, INC.
41 Moores Road, Frazer, PA 19355, United States of America
- (72) Εφευρέτης/ες • JACOBS, Martin, J. United States of America
MCINTYRE, Bradley, T. United States of America
PATEL, Piyush, R. United States of America
- (30) Προτεραιότητα/ες • 11/10/2000 US 239490 P
10/10/2001 US 640824
- (51) Διεθνής Ταξινόμηση • A61K 31/165^(2006.01) A61K 9/10^(2006.01) A61K 9/48^(2006.01)
A61K 47/14^(2006.01) A61K 47/26^(2006.01)
- (74) Πληρεξούσιος Αντιπρόσωπος • Δρ. Χρίστος Α. Θεοδούλου
Θεοδούλειον αρ.1, Κοραή 5 και W. Weir 9, T.K. 40965,
6308 Λάρνακα
Κύπρος
- (74) Εξουσιοδοτημένο Πρόσωπο • Δρ. Χρίστος Α. Θεοδούλου
Θεοδούλειον αρ.1, Κοραή 5 και W. Weir 9, T.K. 40965,
6308 Λάρνακα
Κύπρος
- (57) Περίληψη

Αποκαλύπτονται και δημοσιοποιούνται ως αναφορά σχηματίζουσες-σωματίδια συνθέσεις ενώσεων μοδαφινίλης, και υδατικές συνθέσεις σωματιδίων στις οποίες τα σωματίδια περιλαμβάνουν μια ένωση μοδαφινίλης, μαζί με μεθόδους της παρασκευής αυτών, και της χρήσης αυτών στην αγωγή των παθήσεων.

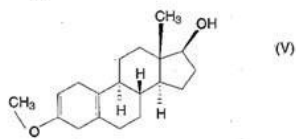
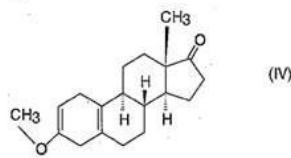
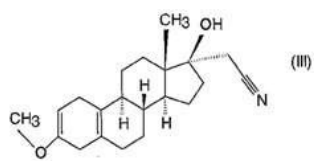
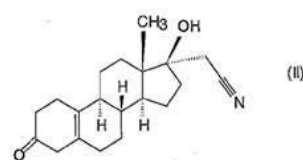
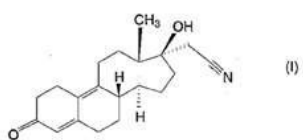
- (11) Αριθμός Πιστοποιητικού • **CY1110062 T1**
- (43) Ημερομηνία Δημοσίευσης Χορήγησης • 14/01/2015
- (21) Αριθμός Κατάθεσης Αίτησης • **CY20091100891**
- (22) Ημερομηνία Κατάθεσης Αίτησης • 24/08/2009
- (65) Αριθμός Χορήγησης Ευρωπαϊκού Διπλώματος • EP 1 090 915
- (65) Ημερομηνία Δημοσίευσης Χορήγησης Ευρωπαϊκού Διπλώματος • 27/05/2009
- (65) Αριθμός Ευρωπαϊκής Αίτησης • EP99402482.6
- (65) Ημερομηνία Κατάθεσης Ευρωπαϊκής Αίτησης • 08/10/1999
- (54) Τίτλος Εφεύρεσης • ΠΟΛΥΜΟΡΦΙΚΗ ΜΟΡΦΗ Β ΤΗΣ 3-(ΚΥΚΛΟΠΡΟΠΥΛΜΕΘΟΞΥ)4- [-4-(ΜΕΘΥΛΣΟΥΛΦΟΝΥΛ)ΦΑΙΝΥΛ]-5,5-ΔΙΜΕΘΥΛ-5Η-ΦΟΥΡΑΝ-2-ΟΝΗΣ
- (73) Ιδιοκτήτης/ες • MERAL
29, Avenue Tony Garnier, 69007 Lyon, France
- (72) Εφευρέτης/ες • CALAIS, Béatrice France
CHASSAGNEUX, Evelyne France
BONARD, Jean-Michel France
- (30) Προτεραιότητα/ες • ----
- (51) Διεθνής Ταξινόμηση • C07D 307/60^(2006.01) A61K 31/34^(2006.01)
- (74) Πληρεξούσιος Αντιπρόσωπος • Δρ. Χρίστος Α. Θεοδούλου
Θεοδούλειον αρ.1, Κοραή 5 και W. Weir 9, T.K. 40965,
6308 Λάρνακα
Κύπρος
- (74) Εξουσιοδοτημένο Πρόσωπο • Δρ. Χρίστος Α. Θεοδούλου
Θεοδούλειον αρ.1, Κοραή 5 και W. Weir 9, T.K. 40965,
6308 Λάρνακα
Κύπρος
- (57) Περίληψη

Η παρούσα εφεύρεση αναφέρεται σε μία πολυμορφική μορφή Β της 3-(κυκλοπροπυλμεθοξυ)-4-[4-(μεθυλσουλφονυλ)φαινυλ]-5,5-διμεθυλ-5Η-φουραν-2-όνης χαρακτηριζόμενη από την καμπύλη περιθλάσεως ακτίνων Χ κόνεως που αναπαρίσταται στο σχήμα 2.

- (11) Αριθμός Πιστοποιητικού • **CY1110063 T1**
- (43) Ημερομηνία Δημοσίευσης Χορήγησης • 14/01/2015
- (21) Αριθμός Κατάθεσης Αίτησης • **CY20101100088**
- (22) Ημερομηνία Κατάθεσης Αίτησης • 29/01/2010
- (65) Αριθμός Χορήγησης Ευρωπαϊκού Διπλώματος • EP 1 963 354
- (65) Ημερομηνία Δημοσίευσης Χορήγησης Ευρωπαϊκού Διπλώματος • 09/12/2009
- (65) Αριθμός Ευρωπαϊκής Αίτησης • EP06808800.4
- (65) Ημερομηνία Κατάθεσης Ευρωπαϊκής Αίτησης • 11/10/2006
- (54) Τίτλος Εφεύρεσης • **ΥΨΗΛΗΣ ΚΑΘΑΡΟΤΗΤΑΣ 17α-ΚΥΑΝΟΜΕΘΥΛ-17β-ΥΔΡΟΞΥ-ΕΣΤΡΑ-4,9-ΔΙΕΝ-3-ΟΝΗ ΚΑΙ ΜΙΑ ΔΙΑΔΙΚΑΣΙΑ ΓΙΑ ΤΗΝ ΣΥΝΘΕΣΗ ΑΥΤΗΣ**
- (73) Ιδιοκτήτης/ες • **RICHTER GEDEON NYRT.**
1103 Budapest, Hungary
- (72) Εφευρέτης/ες • **DANCSI Lajosné** Hungary
MAHÓ Sándor Hungary
ARANYI, Antal Hungary
HORVATH János Hungary
- (30) Προτεραιότητα/ες • 05/12/2005 HU 0501132
- (51) Διεθνής Ταξινόμηση • C07J 41/00^(2006.01)
- (74) Πληρεξούσιος Αντιπρόσωπος • Δρ Κ. Χρυσοστομίδης και Σία Δ.Ε.Π.Ε.
Τ.Κ. 22119, 1517 Λευκωσία
Κύπρος
- (74) Εξουσιοδοτημένο Πρόσωπο • Ελένη Χρυσοστομίδου
Τ.Κ. 22119, 1517 Λευκωσία
Κύπρος

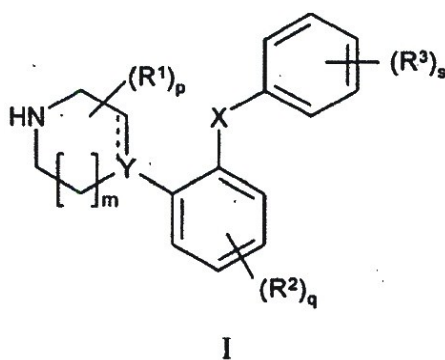
(57) Περίληψη

Η ευρεσιτεχνία αφορά μια νέα διαδικασία για τη σύνθεση υψηλής καθαρότητας 17α-κυανομεθυλ-17β-υδροξυ-εστρα-4,9-διεν-3-όνης (στη συνέχεια διενογέστη) του τύπου (I) από 3-μεθοξυ-17-υδροξυ-εστρα-2,5(10)-διένιο του τύπου (V). Η ευρεσιτεχνία αφορά επίσης την υψηλής καθαρότητας 17α-κυανομεθυλ-17β-υδροξυ-εστρα-4,9-διεν-3-όνη και φαρμακευτικές συνθέσεις που την περιέχουν ως δραστικό συστατικό. Οι φαρμακευτικές συνθέσεις σύμφωνα με την παρούσα ευρεσιτεχνία περιέχουν υψηλής καθαρότητας διενογέστη του τύπου (I), στην οποία η συνολική ποσότητα των ακαθαρσιών είναι λιγότερο από 0,1%, ενώ η ποσότητα της 4-βρωμο-διενογέστης είναι χαμηλότερη από το όριο ανίχνευσης (0,02%) ως δραστικό συστατικό ή τουλάχιστον ένα από τα δραστικά συστατικά και τα βοηθητικά υλικά, τα οποία χρησιμοποιούνται συνήθως στην πράξη, όπως φορείς, έκδοχα ή μέσα αραίωσης. Σύμφωνα με την ευρεσιτεχνία μας, η διενογέστη του τύπου (I) συντίθεται ως εξής: i) 3-μεθοξυ-17-υδροξυ-εστρα-2,5(10)-διένιο του τύπου (V) αντιδρά με ισοπροπυλικό αργίλιο με την παρουσία κυκλοεξανόνης σε έναν αδρανή οργανικό διαλύτη υπό θέρμανση- ii) η 3-μεθοξυ-εστρα-2,5 (10)-διεν-17-όνη του τύπου (IV) που λαμβάνεται με αυτόν τον τρόπο αντιδρά με κυανομεθυλολίθιο σε μια θερμοκρασία μεταξύ 0 και -30 °C• iii) το λαμβανόμενο 3-μεθοξυ-17α-κυανομεθυλ-17β-υδροξυ-εστρα-2,5(10)-διένιο του τύπου (III) αντιδρά με ένα ισχυρό οργανικό οξύ σε διάλυμα τετραϋδρο-φουράνιου- iv) η λαμβανόμενη 17α-κυανομεθυλ-17β-υδροξυ-εστρα-5(10)-εν-3-όνη του τύπου (II) αντιδρά με 1-1,5 ισοδύναμο πυριδινικού τριβρωμίδιου σε διάλυμα πυριδίνης σε μια θερμοκρασία μεταξύ 0 και 60 °C, και στη συνέχεια η λαμβανόμενη ακατέργαστη διενογέστη του τύπου (I) καθαρίζεται με ανακρυστάλλωση και παρασκευαστική HPLC.



- (11) Αριθμός Πιστοποιητικού • **CY1110064 T1**
- (43) Ημερομηνία Δημοσίευσης Χορήγησης • 14/01/2015
- (21) Αριθμός Κατάθεσης Αίτησης • **CY20091101068**
- (22) Ημερομηνία Κατάθεσης Αίτησης • 14/10/2009
- (65) Αριθμός Χορήγησης Ευρωπαϊκού Διπλώματος • EP 1 749 818
- (65) Ημερομηνία Δημοσίευσης Χορήγησης Ευρωπαϊκού Διπλώματος • 02/09/2009
- (65) Αριθμός Ευρωπαϊκής Αίτησης • EP06016609.7
- (65) Ημερομηνία Κατάθεσης Ευρωπαϊκής Αίτησης • 02/10/2002
- (54) Τίτλος Εφεύρεσης • ΠΑΡΑΓΩΓΑ ΦΑΙΝΥΛ-ΠΙΠΕΡΑΖΙΝΗΣ ΩΣ ΑΝΑΣΤΟΛΕΙΣ ΕΠΑΝΑΠΡΟΣΛΗΨΗΣ ΣΕΡΟΤΟΝΙΝΗΣ
- (73) Ιδιοκτήτης/ες • H. LUNDBECK A/S
2500 Valby-Copenhagen, Denmark
- (72) Εφευρέτης/ες • RUHLAND, Thomas Denmark
SMITH, Garrick, Paul Denmark
BANG-ANDERSEN, Benny Denmark
PÜSCHL, Ask Denmark
MOLTZEN, Einer Knud Denmark
ANDERSEN, Kim United States of America
- (30) Προτεραιότητα/ες • 04/10/2001 DK 200101466
- (51) Διεθνής Ταξινόμηση • C07D 211/20^(2006.01) C07D 211/70^(2006.01) C07D 243/08^(2006.01)
C07D 295/08^(2006.01)
- (74) Πληρεξούσιος Αντιπρόσωπος • Δρ. Φύτος Ποιητής
Τ.Θ. 40250, 6302 Λάρνακα
Κύπρος
- (74) Εξουσιοδοτημένο Πρόσωπο • Δρ. Φύτος Ποιητής
Τ.Θ. 40250, 6302 Λάρνακα
Κύπρος
- (57) Περίληψη

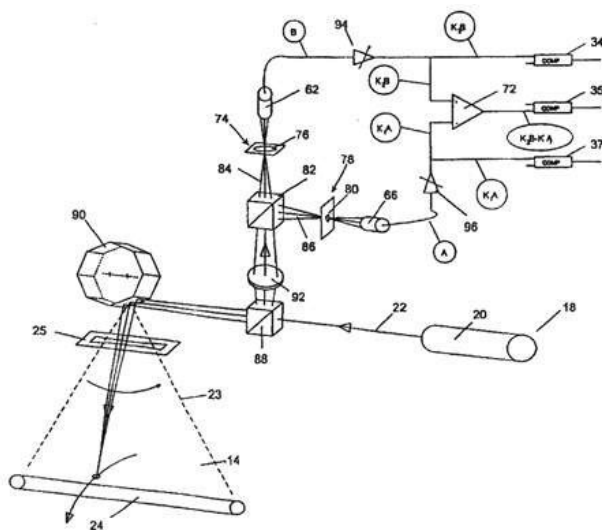
Η εφεύρεση παρέχει ενώσεις που αντιπροσωπεύονται από τον γενικό τύπο I,



όπου οι υποκατάστατες ορίζονται στην δήλωση. Οι ενώσεις είναι χρήσιμες στην θεραπεία μιας συναισθηματικής διαταραχής, συμπεριλαμβανομένης κατάθλιψης, διαταραχών άγχους, συμπεριλαμβανομένης διαταραχής γενικευμένου άγχους και διαταραχής πανικού και ιδεο-ψυχαναγκαστικής διαταραχής.

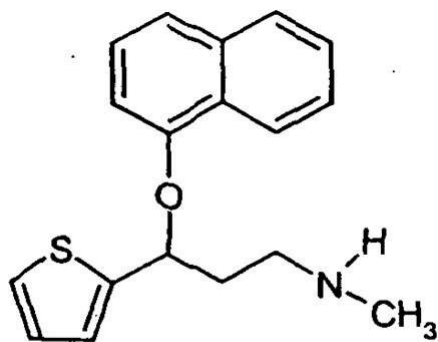
- | | |
|---|---|
| (11) Αριθμός Πιστοποιητικού | • CY1110065 T1 |
| (43) Ημερομηνία Δημοσίευσης Χορήγησης | • 14/01/2015 |
| (21) Αριθμός Κατάθεσης Αίτησης | • CY20101100263 |
| (22) Ημερομηνία Κατάθεσης Αίτησης | • 22/03/2010 |
| (65) Αριθμός Χορήγησης Ευρωπαϊκού Διπλώματος | • EP 1 332 353 |
| (65) Ημερομηνία Δημοσίευσης Χορήγησης Ευρωπαϊκού Διπλώματος | • 23/12/2009 |
| (65) Αριθμός Ευρωπαϊκής Αίτησης | • EP01986762.1 |
| (65) Ημερομηνία Κατάθεσης Ευρωπαϊκής Αίτησης | • 11/10/2001 |
| (54) Τίτλος Εφεύρεσης | • ΣΥΣΚΕΥΗ ΚΑΙ ΜΕΘΟΔΟΣ ΓΙΑ ΤΗ ΣΑΡΩΣΗ ΠΡΟΪΟΝΤΩΝ ΜΕ ΜΙΑ ΑΚΤΙΝΑ ΦΩΤΟΣ ΓΙΑ ΤΗΝ ΑΝΙΧΝΕΥΣΗ ΚΑΙ ΤΗΝ ΑΠΟΜΑΚΡΥΝΣΗ ΤΩΝ ΑΚΑΘΑΡΣΙΩΝ Ή ΤΩΝ ΑΝΩΜΑΛΙΩΝ ΣΕ ΜΙΑ ΚΙΝΟΥΜΕΝΗ ΣΕΙΡΑ ΠΡΟΪΟΝΤΩΝ |
| (73) Ιδιοκτήτης/ες | • BEST N.V.
3001 Heverlee, Belgium |
| (72) Εφευρέτης/ες | • RUYMEN, Marc, J. Belgium
BERGHMANS, Paul, C. Belgium |
| (30) Προτεραιότητα/ες | • 11/10/2000 US 686581 |
| (51) Διεθνής Ταξινόμηση | • B07C 5/342 ^(2006.01) G01N 21/00 ^(2006.01) |
| (74) Πληρεξούσιος Αντιπρόσωπος | • Χρύσα Ψαρά
Τ.Κ. 21143, 1502 Λευκωσία, Κύπρος |
| (74) Εξουσιοδοτημένο Πρόσωπο | • Χρύσα Ψαρά
Τ.Κ. 21143, 1502 Λευκωσία, Κύπρος |
| (57) Περίληψη | |

Μια συσκευή για την ταξινόμηση προϊόντων που κινούνται μέσα από μια ζώνη ανίχνευσης (14) κατευθύνει μια ακτίνα φωτός (23), η οποία έχει μια συγκεκριμένη περιοχή διατομής προς μια ζώνη σάρωσης (14), μέσα στην οποία κινούνται τα προϊόντα και προσκρούει επάνω τους η ακτίνα φωτός. Ένας πρώτος ανιχνευτής (62) διατάσσεται έτσι ώστε να λαμβάνει το ανακλώμενο φως που εκπέμπεται από τα προϊόντα και έχει ένα πρώτο οπτικό πεδίο (76) μεγαλύτερο από την περιοχή διατομής της ακτίνας φωτός, όπου ο πρώτος ανιχνευτής είναι ευαίσθητος ουσιαστικά σε όλο το άμεσο και διαχυόμενο ανακλώμενο φως από τα προϊόντα και δημιουργεί ένα πρώτο σήμα, που αντιστοιχεί σε αυτά. Ένας δεύτερος ανιχνευτής (66) λαμβάνει επίσης το ανακλώμενο φως και έχει ένα δεύτερο οπτικό πεδίο (80) γενικά ίσο προς την περιοχή διατομής της ακτίνας φωτός. Ο δεύτερος ανιχνευτής (66) είναι ευαίσθητος ουσιαστικά μόνο στο άμεσο ανακλώμενο φως από τα προϊόντα και δημιουργεί ένα δεύτερο σήμα, το οποίο αντιστοιχεί σε αυτά. Το κύκλωμα ελέγχου (72) αναγκάζει έναν μηχανισμό αφαίρεσης να απομακρύνει τις ακαθαρσίες ή τα ανώμαλα προϊόντα από την σειρά προϊόντων, με βάση τα σήματα από τον πρώτο (62) και τον δεύτερο ανιχνευτή (66) μεμονωμένα, ή τη διαφορά μεταξύ των σημάτων.



- | | |
|---|--|
| (11) Αριθμός Πιστοποιητικού | • CY1110066 T1 |
| (43) Ημερομηνία Δημοσίευσης Χορήγησης | • 14/01/2015 |
| (21) Αριθμός Κατάθεσης Αίτησης | • CY20091101095 |
| (22) Ημερομηνία Κατάθεσης Αίτησης | • 21/10/2009 |
| (65) Αριθμός Χορήγησης Ευρωπαϊκού Διπλώματος | • EP 1 937 662 |
| (65) Ημερομηνία Δημοσίευσης Χορήγησης Ευρωπαϊκού Διπλώματος | • 22/07/2009 |
| (65) Αριθμός Ευρωπαϊκής Αίτησης | • EP06828814.1 |
| (65) Ημερομηνία Κατάθεσης Ευρωπαϊκής Αίτησης | • 13/10/2006 |
| (54) Τίτλος Εφεύρεσης | • ΔΙΑΔΙΚΑΣΙΑ ΓΙΑ ΤΗΝ ΠΑΡΑΣΚΕΥΗ ΝΤΟΥΛΟΞΕΤΙΝΗΣ |
| (73) Ιδιοκτήτης/ες | • SOLMAG S.P.A.
Via della Vittoria 89, Cassino d'Alberi, 26837 Mulazzano LO Italy |
| (72) Εφευρέτης/ες | • FRIGOLI, Samuele Italy
FUGANTI, Claudio Italy
PIZZOCARO, Roberta Italy |
| (30) Προτεραιότητα/ες | • 18/10/2005 IT MI20051970 |
| (51) Διεθνής Ταξινόμηση | • C07D 333/20 ^(2006.01) |
| (74) Πληρεξούσιος Αντιπρόσωπος | • Μαρκίδη, Μαρκίδη & Σία
Ηρώων 1-1Α, Τ.Κ. 24325, ΤΤ-1703 Λευκωσία
Κύπρος |
| (74) Εξουσιοδοτημένο Πρόσωπο | • Μαρκίδη, Μαρκίδη & Σία
Ηρώων 1-1Α, Τ.Κ. 24325, ΤΤ-1703 Λευκωσία
Κύπρος |
| (57) Περίληψη | |

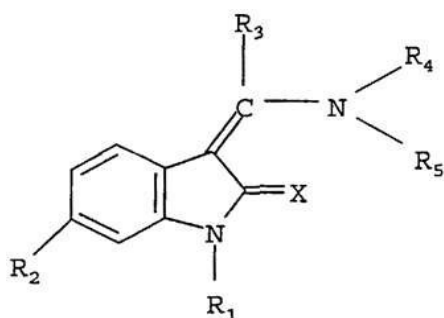
Η εφεύρεση αφορά μια διαδικασία για την παρασκευή ντουλοξετίνης (1a), που περιλαμβάνει την αντίδραση μεταξύ 1-φθαροναφθαλινίου και 3-N, N-διμεθυλαμινο-1-(2-θεινυλ)-προπαν-1-όλης παρουσία 1,3-διμεθυλ-2-οξοεξαϋδροπυριμιδίνης (DMPU) ως του διαλύτη, αποκαλύπτεται δε επίσης μια μέθοδος για την πιστοποίηση εναντιομερών ντουλοξετίνης και για τον προσδιορισμό της οπτικής της καθαρότητας.



1a

- (11) Αριθμός Πιστοποιητικού • **CY1110067 T1**
- (43) Ημερομηνία Δημοσίευσης Χορήγησης • 14/01/2015
- (21) Αριθμός Κατάθεσης Αίτησης • **CY20091101152**
- (22) Ημερομηνία Κατάθεσης Αίτησης • 06/11/2009
- (65) Αριθμός Χορήγησης Ευρωπαϊκού Διπλώματος • EP 1 224 170
- (65) Ημερομηνία Δημοσίευσης Χορήγησης Ευρωπαϊκού Διπλώματος • 12/08/2009
- (65) Αριθμός Ευρωπαϊκής Αίτησης • EP00971347.0
- (65) Ημερομηνία Κατάθεσης Ευρωπαϊκής Αίτησης • 09/10/2000
- (54) Τίτλος Εφεύρεσης • **ΙΝΔΟΛΙΝΟΝΕΣ ΥΠΟΚΑΤΕΣΤΗΜΕΝΕΣ ΣΤΗ ΘΕΣΗ 6, Η ΠΑΡΑΓΩΓΗ ΑΥΤΩΝ ΚΑΙ Η ΧΡΗΣΗ ΑΥΤΩΝ ΩΣ ΦΑΡΜΑΚΕΥΤΙΚΑ ΜΕΣΑ**
- (73) Ιδιοκτήτης/ες • **BOEHRINGER INGELHEIM PHARMA GMBH & CO. KG**
Binger Strasse 173, 55218 Ingelheim am Rhein, Germany
- (72) Εφευρέτης/ες • **HECKEL, Armin** Germany
ROTH, Gerald, Jürgen Germany
WALTER, Rainer Germany
VAN MEEL, Jacobus Austria
REDEMANN, Norbert Germany
TONTSCH-GRUNT, Ulrike Austria
SPEVAK, Walter Austria
HILBERG, Frank Austria
- (30) Προτεραιότητα/ες • 13/10/1999 DE 19949208
31/08/2000 DE 10042696
- (51) Διεθνής Ταξινόμηση • C07D 209/34^(2006.01) C07D 401/12^(2006.01) C07D 403/12^(2006.01)
C07D 405/12^(2006.01) A61K 31/404^(2006.01)
- (74) Πληρεξούσιος Αντιπρόσωπος • Δρ. Χρίστος Α. Θεοδούλου
Θεοδούλειον αρ.1, Κοραή 5 και W. Weir 9, T.K. 40965,
6308 Λάρνακα
Κύπρος
- (74) Εξουσιοδοτημένο Πρόσωπο • Δρ. Χρίστος Α. Θεοδούλου
Θεοδούλειον αρ.1, Κοραή 5 και W. Weir 9, T.K. 40965,
6308 Λάρνακα
Κύπρος
- (57) Περίληψη

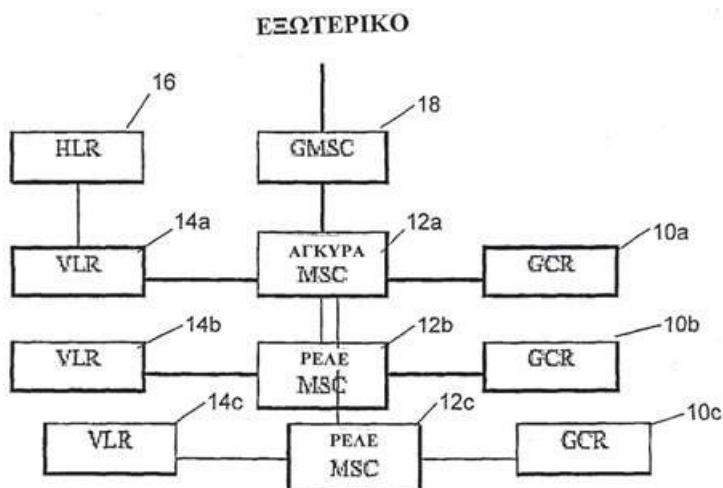
Η παρούσα εφεύρεση αναφέρεται σε ινδολινόνες υποκατεστημένες στη θέση 6, του γενικού τύπου (I), στον οποίο R₁ έως R₅ και X ορίζονται όπως στην αξίωση 1, στα ισομερή αυτών και άλατα αυτών, ιδίως στα φυσιολογικώς συμβατά άλατα αυτών, τα οποία εμφανίζουν αξιόλογες φαρμακολογικές ιδιότητες, ιδίως ανασταλτική δράση επί διαφόρων τυροσινοκινάσων υποδοχέων και συμπλεγμάτων κυκλίνης/CDK καθώς και επί του πολλαπλασιασμού ενδοθηλιακών κυττάρων και διαφόρων νεοπλασικοκυττάρων, σε φαρμακευτικά μέσα που περιέχουν αυτές τις ενώσεις, στη χρήση αυτών και σε μέθοδο για την παραγωγή αυτών.



(I)

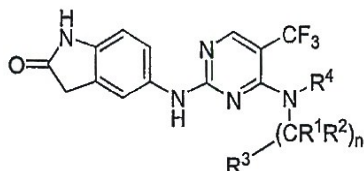
- | | |
|---|--|
| (11) Αριθμός Πιστοποιητικού | • CY1110068 T1 |
| (43) Ημερομηνία Δημοσίευσης Χορήγησης | • 14/01/2015 |
| (21) Αριθμός Κατάθεσης Αίτησης | • CY20101100307 |
| (22) Ημερομηνία Κατάθεσης Αίτησης | • 31/03/2010 |
| (65) Αριθμός Χορήγησης Ευρωπαϊκού Διπλώματος | • EP 1 692 907 |
| (65) Ημερομηνία Δημοσίευσης Χορήγησης Ευρωπαϊκού Διπλώματος | • 06/01/2010 |
| (65) Αριθμός Ευρωπαϊκής Αίτησης | • EP04798011.5 |
| (65) Ημερομηνία Κατάθεσης Ευρωπαϊκής Αίτησης | • 19/11/2004 |
| (54) Τίτλος Εφεύρεσης | • ΠΡΟΣΘΕΤΕΣ ΠΛΗΡΟΦΟΡΙΕΣ ΓΙΑ ΦΩΝΗΤΙΚΕΣ ΥΠΗΡΕΣΙΕΣ ΟΜΑΔΙΚΩΝ ΚΛΗΣΕΩΝ |
| (73) Ιδιοκτήτης/ες | • T-MOBILE DEUTSCHLAND GMBH
53227 Bonn, Germany |
| (72) Εφευρέτης/ες | • BRASS, Volker Germany
GRETHE, Walter Germany
SIEREDZKI, Thomas Germany |
| (30) Προτεραιότητα/ες | • 21/11/2003 EP 03026786 |
| (51) Διεθνής Ταξινόμηση | • H04W 4/06 ^(2009.01) |
| (74) Πληρεξούσιος Αντιπρόσωπος | • Δρ Κ. Χρυσοστομίδης και Σία Δ.Ε.Π.Ε.
Τ.Κ. 22119, 1517 Λευκωσία
Κύπρος |
| (74) Εξουσιοδοτημένο Πρόσωπο | • Ελένη Χρυσοστομίδου
Τ.Κ. 22119, 1517 Λευκωσία
Κύπρος |
| (57) Περίληψη | |

Η παρούσα εφεύρεση αναφέρεται σε μέθοδο και σύστημα για την παροχή στα ενεργά μέλη μιας υπηρεσίας ομαδικών φωνητικών κλήσεων πρόσθετων πληροφοριών, που χαρακτηρίζεται από το ότι οι πρόσθετες πληροφορίες διαβιβάζονται με μήνυμα στο συνδεδεμένο κανάλι ελέγχου για το κανάλι κυκλοφορίας καθοδικής ζεύξης της φωνητικής ομάδας. Οι πρόσθετες πληροφορίες διαβιβάζονται ταυτόχρονα σε μια εν εξελίξει φωνητική ομαδική κλήση.



- (11) Αριθμός Πιστοποιητικού • **CY1110069 T1**
- (43) Ημερομηνία Δημοσίευσης Χορήγησης • 14/01/2015
- (21) Αριθμός Κατάθεσης Αίτησης • **CY20101100360**
- (22) Ημερομηνία Κατάθεσης Αίτησης • 20/04/2010
- (65) Αριθμός Χορήγησης Ευρωπαϊκού Διπλώματος • EP 1 625 121
- (65) Ημερομηνία Δημοσίευσης Χορήγησης Ευρωπαϊκού Διπλώματος • 24/02/2010
- (65) Αριθμός Ευρωπαϊκής Αίτησης • EP03778613.4
- (65) Ημερομηνία Κατάθεσης Ευρωπαϊκής Αίτησης • 08/12/2003
- (54) Τίτλος Εφεύρεσης • ΠΑΡΑΓΩΓΑ ΠΥΡΙΜΙΔΙΝΗΣ ΠΑ ΤΗΝ ΘΕΡΑΠΕΙΑ ΜΗ ΚΑΝΟΝΙΚΗΣΑΝΑΠΤΥΞΗΣ ΚΥΤΤΑΡΟΥ
- (73) Ιδιοκτήτης/ες • PFIZER PRODUCTS INC.
Eastern Point Road Groton, CT 06340, United States of America
- (72) Εφευρέτης/ες • KATH, John, Charles United States of America
LUZZIO, Michael Joseph United States of America
- (30) Προτεραιότητα/ες • 20/12/2002 US 435670 P
05/09/2003 US 500742 P
- (51) Διεθνής Ταξινόμηση • C07D 403/12^(2006.01) C07D 401/14^(2006.01) C07D 417/14^(2006.01)
C07D 413/14^(2006.01) C07D 403/14^(2006.01) C07D 409/14^(2006.01)
C07D 405/14^(2006.01) C07D 513/04^(2006.01) A61K 31/505^(2006.01)
- (74) Πληρεξούσιος Αντιπρόσωπος • Μαρκίδη, Μαρκίδη & Σία
Ηρώων 1-1Α, Τ.Κ. 24325, ΤΤ-1703 Λευκωσία
Κύπρος
- (74) Εξουσιοδοτημένο Πρόσωπο • Μαρκίδη, Μαρκίδη & Σία
Ηρώων 1-1Α, Τ.Κ. 24325, ΤΤ-1703 Λευκωσία
Κύπρος
- (57) Περίληψη

Η παρούσα εφεύρεση αφορά μία ένωση του τύπου (I),



όπου τα R¹- R⁴ είναι όπως ορίζεται εδώ. Τέτοια νέα παράγωγα πυριμιδίνης είναι χρήσιμα στην θεραπεία μη κανονικής ανάπτυξης κυττάρου, όπως καρκίνου, σε θηλαστικά. Η εφεύρεση αυτή επίσης αφορά μέθοδο χρήσης τέτοιων ενώσεων στην θεραπεία μη κανονικής ανάπτυξης κυττάρου σε θηλαστικά, ειδικά ανθρώπους και φαρμακευτικές συνθέσεις που περιέχουν τέτοιες ενώσεις.

- (11) Αριθμός Πιστοποιητικού • **CY1110070 T1**
- (43) Ημερομηνία Δημοσίευσης Χορήγησης • 14/01/2015
- (21) Αριθμός Κατάθεσης Αίτησης • **CY20101100531**
- (22) Ημερομηνία Κατάθεσης Αίτησης • 11/06/2010
- (65) Αριθμός Χορήγησης Ευρωπαϊκού Διπλώματος • EP 1 927 357
- (65) Ημερομηνία Δημοσίευσης Χορήγησης Ευρωπαϊκού Διπλώματος • 12/05/2010
- (65) Αριθμός Ευρωπαϊκής Αίτησης • EP08000360.1
- (65) Ημερομηνία Κατάθεσης Ευρωπαϊκής Αίτησης • 25/09/2002
- (54) Τίτλος Εφεύρεσης • ΧΑΜΗΛΗΣ ΥΓΡΟΣΚΟΠΙΚΟΤΗΤΑΣ ΑΡΙΠΙΠΡΑΖΟΛΗ (ΚΡΥΣΤΑΛΛΟΣ Ε) ΩΣ ΦΑΡΜΑΚΕΥΤΙΚΗ ΟΥΣΙΑ ΚΑΙ ΜΕΘΟΔΟΙ ΓΙΑ ΤΗΝ ΠΑΡΑΣΚΕΥΗ ΤΗΣ
- (73) Ιδιοκτήτης/ες • OTSUKA PHARMACEUTICAL CO., LTD
Tokyo 101-8535, Japan
- (72) Εφευρέτης/ες • BANDO, Takuji Japan
AOKI, Satoshi Japan
KAWASAKI, Junichi Japan
ISHIGAMI, Makoto Japan
TANIGUCHI, Youichi Japan
YABUUCHI, Tsuyoshi Japan
FUJIMOTO, Kiyoshi Japan
NISHIOKA, Yoshihiro Japan
KOBAYASHI, Noriyuki Japan
FUJIMURA, Tsutomu Japan
TAKAHASHI, Masanori Japan
ABE, Kaoru Japan
NAKAGAWA, Tomonori Japan
SHINHAMA, Koichi Japan
UTSUMI, Naoto Japan
TOMINAGA, Michiaki Japan
OI, Yoshihiro Japan
YAMADA, Shohei Japan
TOMIKAWA, Kenji Japan
- (30) Προτεραιότητα/ες • 25/09/2001 JP 2001290645
14/11/2001 JP 2001348276
27/03/2002 CA 2379005
- (51) Διεθνής Ταξινόμηση • A61K 31/496^(2006.01) C07D 215/22^(2006.01) A61P 25/18^(2006.01)
- (74) Πληρεξούσιος Αντιπρόσωπος • Χρύσα Ψαρά
T.K. 21143, 1502 Λευκωσία
Κύπρος
- (74) Εξουσιοδοτημένο Πρόσωπο • Χρύσα Ψαρά
T.K. 21143, 1502 Λευκωσία
Κύπρος
- (57) Περίληψη

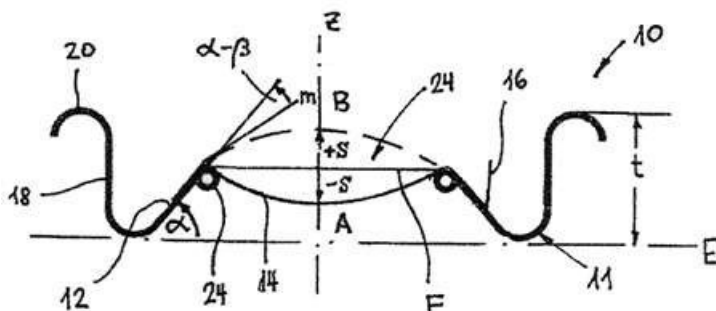
Η παρούσα εφεύρεση παρέχει βελτιωμένη μορφή χαμηλής υγροσκοπικότητας, μορφή Ε, της αριπιπραζόλης και μεθόδους για την παρασκευή αυτών των μορφών, οι οποίες δεν θα μετασχηματιστούν σε ενυδρίτες ή δε θα χάσουν την αρχική τους διαλυτότητα ακόμα και όταν ένα φαρμακευτικό παρασκεύασμα που περιέχει τους άνυδρους κρυστάλλους αριπιπραζόλης αποθηκεύεται για μία μακρά περίοδο.

- (11) Αριθμός Πιστοποιητικού • **CY1110071 T1**
- (43) Ημερομηνία Δημοσίευσης Χορήγησης • 14/01/2015
- (21) Αριθμός Κατάθεσης Αίτησης • **CY20091101154**
- (22) Ημερομηνία Κατάθεσης Αίτησης • 06/11/2009
- (65) Αριθμός Χορήγησης Ευρωπαϊκού Διπλώματος • EP 1 937 328
- (65) Ημερομηνία Δημοσίευσης Χορήγησης Ευρωπαϊκού Διπλώματος • 26/08/2009
- (65) Αριθμός Ευρωπαϊκής Αίτησης • EP06791282.4
- (65) Ημερομηνία Κατάθεσης Ευρωπαϊκής Αίτησης • 12/10/2006
- (54) Τίτλος Εφεύρεσης • ΠΟΛΥΜΕΡΕΣ ΕΠΙΧΡΙΣΜΑ ΓΙΑ ΙΑΤΡΙΚΑ ΜΗΧΑΝΗΜΑΤΑ
- (73) Ιδιοκτήτης/ες • CV THERAPEUTICS, INC.
3172 Porter Drive, Palo Alto, CA 94304
United States of America
- (72) Εφευρέτης/ες • RYPACEK, Frantisek Czech Republic
LAPCIKOVA, Monika Czech Republic
MACHOVA, Ludka Czech Republic
- (30) Προτεραιότητα/ες • 14/10/2005 US 251441
- (51) Διεθνής Ταξινόμηση • A61L 31/10^(2006.01) A61L 31/16^(2006.01)
- (74) Πληρεξούσιος Αντιπρόσωπος • Δρ. Χρίστος Α. Θεοδούλου
Θεοδούλειον αρ.1, Κοραή 5 και W. Weir 9, T.K. 40965,
6308 Λάρνακα
Κύπρος
- (74) Εξουσιοδοτημένο Πρόσωπο • Δρ. Χρίστος Α. Θεοδούλου
Θεοδούλειον αρ.1, Κοραή 5 και W. Weir 9, T.K. 40965,
6308 Λάρνακα
Κύπρος
- (57) Περίληψη

Παρέχονται επιχρίσματα στα οποία οι επιφάνειες μπορούν να ενεργοποιηθούν δι' ομοιοπολικού δεσμού ενός παραγωγού σιλανίου με την μεταλλική επιφάνεια, δι' ομοιοπολικού δεσμού πολυμερούς λακτόνης με το παράγωγο σιλανίου διά του *in situ* πολυμερισμού με άνοιγμα του δακτυλίου, και διά της εναποθέσεως μιας τουλάχιστον στρώσης συμπολυμερούς πολυ(λακτιδίου-συν-καπρολακτόνης) επί της ενωμένης λακτόνης. Βιολογικώς δραστικοί παράγοντες μπορούν να εναποτεθούν με τις στρώσεις του συμπολυμερούς πολυ(λακτιδίου-συν-καπρολακτόνης). Βιολογικώς δραστικοί παράγοντες μπορούν να εναποτεθούν με τις στρώσεις του συμπολυμερούς πολύ(λακτιδο-συν-καπρολακτόνης). Τέτοιες επιχρισμένες επιφάνειες μπορούν να είναι χρήσιμες σε ιατρικά μηχανήματα, ιδιαίτερα σε στέντζς.

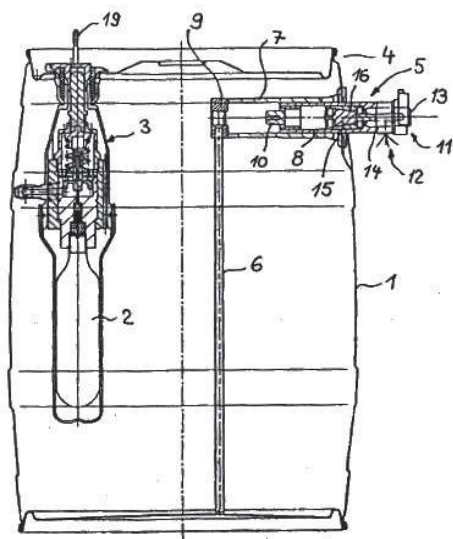
- (11) Αριθμός Πιστοποιητικού • **CY1110072 T1**
- (43) Ημερομηνία Δημοσίευσης Χορήγησης • 14/01/2015
- (21) Αριθμός Κατάθεσης Αίτησης • **CY20091101287**
- (22) Ημερομηνία Κατάθεσης Αίτησης • 09/12/2009
- (65) Αριθμός Χορήγησης Ευρωπαϊκού Διπλώματος • EP 1 945 522
- (65) Ημερομηνία Δημοσίευσης Χορήγησης Ευρωπαϊκού Διπλώματος • 16/09/2009
- (65) Αριθμός Ευρωπαϊκής Αίτησης • EP06806178.7
- (65) Ημερομηνία Κατάθεσης Ευρωπαϊκής Αίτησης • 11/10/2006
- (54) Τίτλος Εφεύρεσης • ΔΙΕΡΓΑΣΙΑ ΓΙΑ ΤΗΝ ΠΑΡΑΓΩΓΗ ΚΑΛΥΜΜΑΤΟΣ ΚΥΤΙΟΥ ΜΕ ΔΑΚΤΥΛΙΟ ΚΑΙ ΜΕΜΒΡΑΝΗ ΣΦΡΑΓΙΣΗΣ
- (73) Ιδιοκτήτης/ες • ALCAN TECHNOLOGY & MANAGEMENT LTD
8212 Neuhausen am Rheinfall, Switzerland
- (72) Εφευρέτης/ες • BAUER, Sven Germany
DIETRICH, Christoph Germany
GEISLER, Reinhart Germany
ZIEGLER, Andreas Switzerland
- (30) Προτεραιότητα/ες • 20/10/2005 EP 05405593
- (51) Διεθνής Ταξινόμηση • B65D 17/50^(2006.01)
- (74) Πληρεξούσιος Αντιπρόσωπος • Δρ. Κ. Χρυσσοτομίδης και Σία
Τ.Κ. 22119, Λευκωσία
Κύπρος
- (74) Εξουσιοδοτημένο Πρόσωπο • Ελένη Χρυσσοτομίδου
Τ.Κ. 22119, 1517 Λευκωσία
Κύπρος
- (57) Περίληψη

Αποκαλύπτεται διεργασία για την παραγωγή καλύμματος κτιρίου (10) με δακτύλιο (11) που έχει δακτυλιοειδή φλάντζα σφράγισης (12) και μεμβράνη σφράγισης (14) που κολλιέται επάνω στη φλάντζα σφράγισης (12) και μπορεί να αποκολλάται από αυτήν. Μια εσωτερική ακμή (22) της φλάντζας σφράγισης (12) οριοθετεί διατομή ανοίγματος (F) που αποτελεί άνοιγμα εξαγωγής (24), όπου η αναφερθείσα διατομή (F) καθορίζει επίπεδο του καλύμματος (E) κάθετα προς άξονα του δακτυλίου του καλύμματος (Z), ενώ μια εξωτερική ακμή της φλάντζας σφράγισης (12) επεκτείνεται σε δακτυλιοειδές τοίχωμα (18) κάθετο κατά βάση προς το επίπεδο του καλύμματος (E), το ελεύθερο άκρο του οποίου διαμορφώνεται σε εξωτερική αναδίπλωση (20) για τη σύνδεση του καλύμματος του κτιρίου (10) προς την ακμή του ανοίγματος του σώματος του κτιρίου (30). Η φλάντζα σφράγισης (12) σχηματίζει οξεία γωνία άλφα με το επίπεδο του καλύμματος (E), ενώ η μεμβράνη σφράγισης (14) είναι θολωτή επάνω από το άνοιγμα εξαγωγής (24). Ο θόλος της μεμβράνης σφράγισης (14) μπορεί να μεταβαίνει σε δύο ακραίες, συμμετρικές κατά βάση θέσεις (A,B) εν σχέσει προς τη διατομή του ανοίγματος (F) δια μέσου του ανοίγματος εξαγωγής (24). Σύμφωνα με τη διεργασία της εφεύρεσης η μεμβράνη σφράγισης επικολλάται αρχικά επί του δακτυλίου του καλύμματος (11) που περιλαμβάνει τη φλάντζα σφράγισης (12) και ευρίσκεται στο επίπεδο του καλύμματος (E). Ο δακτύλιος του καλύμματος (11) με την επικολλημένη μεμβράνη σφράγισης τοποθετείται κατά τρόπον ώστε να σχηματίζει οξεία γωνία άλφα με το επίπεδο του καλύμματος (E). Η μεμβράνη σφράγισης (14) υφίσταται τελικά κοίλανση μέσω του ανοίγματος (24).



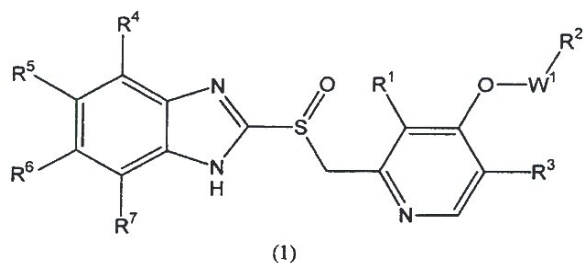
- (11) Αριθμός Πιστοποιητικού • **CY1110073 T1**
- (43) Ημερομηνία Δημοσίευσης Χορήγησης • 14/01/2015
- (21) Αριθμός Κατάθεσης Αίτησης • **CY20101100351**
- (22) Ημερομηνία Κατάθεσης Αίτησης • 19/04/2010
- (65) Αριθμός Χορήγησης Ευρωπαϊκού Διπλώματος • EP 1 721 864
- (65) Ημερομηνία Δημοσίευσης Χορήγησης Ευρωπαϊκού Διπλώματος • 27/01/2010
- (65) Αριθμός Ευρωπαϊκής Αίτησης • EP06006240.3
- (65) Ημερομηνία Κατάθεσης Ευρωπαϊκής Αίτησης • 27/03/2006
- (54) Τίτλος Εφεύρεσης • **ΒΑΡΕΛΙ ΓΙΑ ΠΑΡΤΥ**
- (73) Ιδιοκτήτης/ες • **GRITTMANN, GÜNTER**
Ringstrasse 6, 75031 Eppingen-Mühlbach, Germany
- (72) Εφευρέτης/ες • **GRITTMANN, Günter** Germany
- (30) Προτεραιότητα/ες • 14/05/2005 DE 102005022446
- (51) Διεθνής Ταξινόμηση • B67D 1/14^(2006.01) B67D 1/08^(2006.01)
- (74) Πληρεξούσιος Αντιπρόσωπος • **Δρ. Χρίστος Α. Θεοδούλου**
Θεοδούλειον αρ.1, Κοραή 5 και W. Weir 9, T.K. 40965,
6308 Λάρνακα
Κύπρος
- (74) Εξουσιοδοτημένο Πρόσωπο • **Δρ. Χρίστος Α. Θεοδούλου**
Θεοδούλειον αρ.1, Κοραή 5 και W. Weir 9, T.K. 40965,
6308 Λάρνακα
Κύπρος
- (57) Περίληψη

Η παρούσα εφεύρεση αφορά ένα βαρέλι μπύρας με ένα στο εσωτερικό ευρισκόμενο φυσίγγιο διοξειδίου του άνθρακα (CO₂) που ανοίγει από έξω, πάνω στο οποίο συνδέεται ένας μηχανισμός μείωσης της πίεσης (αποπίεσης) με μια διατήρηση σταθερής πίεσης, καθώς και με μια στρόφιγγα/ βρύση που τοποθετείται στην κορυφή του βαρελιού. Παράλληλα σύμφωνα με την εφεύρεση η στρόφιγγα συνδέεται στην ακραία πλευρά με ένα στόμιο υδροληψίας, η δε στρόφιγγα παρουσιάζει έναν εξωτερικό σωλήνα, μέσα στον οποίο εδράζεται μετατοπιζόμενα ένας εσωτερικός σωλήνας, όπου ο εξωτερικός σωλήνας παραμένει σφραγισμένος μέσα στο περίβλημα του βαρελιού. Το στόμιο καταλήγει σε ένα πώμα στην ακραία πλευρά του εξωτερικού σωλήνα, ο δε εσωτερικός σωλήνας παρουσιάζει έναν ομφαλό που συνδέει το στόμιο υδροληψίας στην εισωθημένη κατάσταση της στρόφιγγας. Στην κορυφή του εσωτερικού σωλήνα βρίσκεται ένα στόμιο εξόδου καθώς και ένα κουμπί με ένα έμβολο στη μετωπική πλευρά, όπου το έμβολο είναι συνδεδεμένο στην κεφαλή του εσωτερικού σωλήνα με μια κωνική οπή, που βρίσκεται μέσα σε έναν κώνο, ο οποίος συνδέεται με τον εσωτερικό σωλήνα.



- (11) Αριθμός Πιστοποιητικού • **CY1110074 T1**
- (43) Ημερομηνία Δημοσίευσης Χορήγησης • 14/01/2015
- (21) Αριθμός Κατάθεσης Αίτησης • **CY20101100543**
- (22) Ημερομηνία Κατάθεσης Αίτησης • 11/06/2010
- (65) Αριθμός Χορήγησης Ευρωπαϊκού Διπλώματος • EP 1 870 409
- (65) Ημερομηνία Δημοσίευσης Χορήγησης Ευρωπαϊκού Διπλώματος • 12/05/2010
- (65) Αριθμός Ευρωπαϊκής Αίτησης • EP06731998.8
- (65) Ημερομηνία Κατάθεσης Ευρωπαϊκής Αίτησης • 17/04/2006
- (54) Τίτλος Εφεύρεσης • ΕΝΩΣΕΙΣ BENZIMΙΔΑΖΟΛΙΟΥ
- (73) Ιδιοκτήτης/ες • EISAI R&D MANAGEMENT CO., LTD
Tokyo 112-8088, Japan
- (72) Εφευρέτης/ες • MIYAZAWA, Shuhei Japan
SHINODA, Masanobu Japan
KAWAHARA, Tetsuya Japan
WATANABE, Nobuhisa Japan
HARADA, Hitoshi Japan
IIDA, Daisuke Japan
TERAUCHI, Hiroki Japan
NAGAKAWA, Junichi Japan
FUJISAKI, Hideaki Japan
KUBOTA, Atsuhiko Japan
UEDA, Masato Japan
- (30) Προτεραιότητα/ες • 15/04/2005 JP 2005117643
29/04/2005 US 675848 P
- (51) Διεθνής Ταξινόμηση • C07D 405/14^(2006.01) A61K 31/4439^(2006.01) A61P 1/02^(2006.01)
A61P 1/04^(2006.01) A61P 1/14^(2006.01) A61P 19/02^(2006.01)
A61P 27/16^(2006.01) A61P 31/04^(2006.01) C07D 493/10^(2006.01)
- (74) Πληρεξούσιος Αντιπρόσωπος • Χρύσα Ψαρά
T.K. 21143, 1502 Λευκωσία
Κύπρος
- (74) Εξουσιοδοτημένο Πρόσωπο • Χρύσα Ψαρά
T.K. 21143, 1502 Λευκωσία
Κύπρος
- (57) Περίληψη

Αντικείμενο της παρούσας εφεύρεσης είναι να παρέχει μία νέα χημική ένωση χρήσιμη ως θεραπευτικό ή προφυλακτικό παράγοντα για οξεο-συναφείς νόσους, που έχει εξαιρετικό ανασταλτικό αποτέλεσμα έναντι έκκρισης γαστρικού οξέος, εξαιρετικό αποτέλεσμα διατήρησης του ανασταλτικού αποτελέσματος έναντι έκκρισης γαστρικού οξέος, διατηρώντας με τον τρόπο αυτό ενδογαστρικό pH υψηλό για μεγάλο χρόνο και που έχει περισσότερο ασφαλή και κατάλληλη φυσικοχημική σταθερότητα. Παρεχόμενη είναι μία ένωση που αντιπροσωπεύεται από



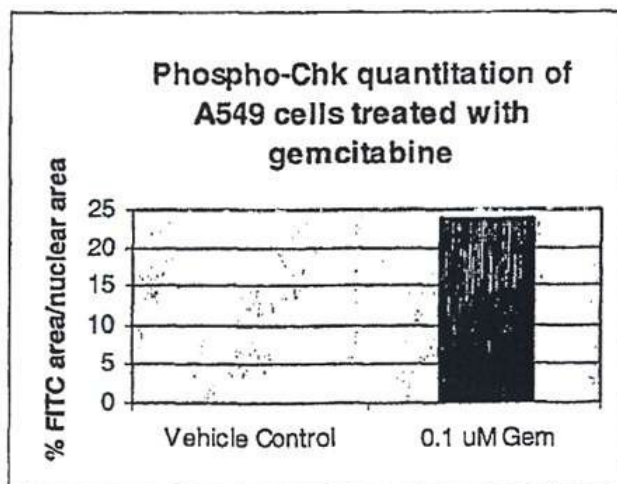
όπου τα R¹ και R³ μπορεί να είναι τα ίδια ή διαφορετικά και έκαστο αντιπροσωπεύει άτομο υδρογόνου ή C₁-C₆ αλκύλ ομάδα, το R² αντιπροσωπεύει (5,5-διμεθυλ-1,3-διοξαν-2-υλ)μεθόξυ ομάδα, 5,7-διοξασπειρο[2.5]οκτ-6-ύλ μεθόξυ ομάδα, 1,5,9-τριοξασπειρο[5.5]ενδεκ-3-ύλ μεθόξυ ομάδα ή (2,2-διμεθυλ-1,3-διοξαν-5-υλ)μεθόξυ ομάδα, τα R⁴, R⁵, R⁶ και R⁷ αντιπροσωπεύουν άτομο υδρογόνου, άτομο αλογόνου, C₁-C₆ αλκύλ ομάδα, C₁-C₆ αλογονοαλκύλ ομάδα, C₁-C₆ αλκόξυ ομάδα ή C₁-C₆ αλογονοαλκόξυ ομάδα και το W¹ αντιπροσωπεύει απλό δεσμό, μεθυλένο ή αιθυλένο ομάδα, άλας αυτής ή διαλύτωμα αυτών.

- | | |
|---|---|
| (11) Αριθμός Πιστοποιητικού | • CΥ1110075 T1 |
| (43) Ημερομηνία Δημοσίευσης Χορήγησης | • 14/01/2015 |
| (21) Αριθμός Κατάθεσης Αίτησης | • CΥ20101100353 |
| (22) Ημερομηνία Κατάθεσης Αίτησης | • 20/04/2010 |
| (65) Αριθμός Χορήγησης Ευρωπαϊκού Διπλώματος | • EP 2 046 726 |
| (65) Ημερομηνία Δημοσίευσης Χορήγησης Ευρωπαϊκού Διπλώματος | • 20/01/2010 |
| (65) Αριθμός Ευρωπαϊκής Αίτησης | • EP07787803.1 |
| (65) Ημερομηνία Κατάθεσης Ευρωπαϊκής Αίτησης | • 23/07/2007 |
| (54) Τίτλος Εφεύρεσης | • ΠΑΡΑΣΚΕΥΗ(2R,3R)-3-(3-ΜΕΘΟΞΥΦΑΙΝΥΛ)-N,N,2-TRIMEΘΥΛΟΠΕΝΤΑΝΑΜΙΝΗΣ |
| (73) Ιδιοκτήτης/ες | • JANSSEN PHARMACEUTICA N.V.
Turnhoutseweg 30, 2340 Beerse, Belgium |
| (72) Εφευρέτης/ες | • FILLIERS, Walter Ferdinand Maria Belgium
BROECKX, Rudy Laurent Maria Belgium |
| (30) Προτεραιότητα/ες | • 24/07/2006 EP 06117708 |
| (51) Διεθνής Ταξινόμηση | • C07C 213/08 ^(2006.01) C07C 217/72 ^(2006.01) |
| (74) Πληρεξούσιος Αντιπρόσωπος | • Παπαχαράλαμπος & Αγγελίδης ΔΕΠΕ
Οδός Θεμ. Δέρβη 10, Ταχ. Θυρίς 24901, Τ.Τ. 1305 Λευκωσία
Κύπρος |
| (74) Εξουσιοδοτημένο Πρόσωπο | • Παπαχαράλαμπος & Αγγελίδης ΔΕΠΕ
Οδός Θεμ. Δέρβη 10, Ταχ. Θυρίς 24901, Τ.Τ. 1305 Λευκωσία
Κύπρος |
| (57) Περίληψη | |

Η παρούσα εφεύρεση αναφέρεται σε μία βελτιωμένη διαδικασία για την παρασκευή (2R,3R)-3- (3-μεθυλοφαινυλ)-N,N,2-τριμεθυλοπενταναμίνης, η οποία είναι μία ενδιάμεση ένωση για την παρασκευή της αναλγητικής ταπενταδόλης.

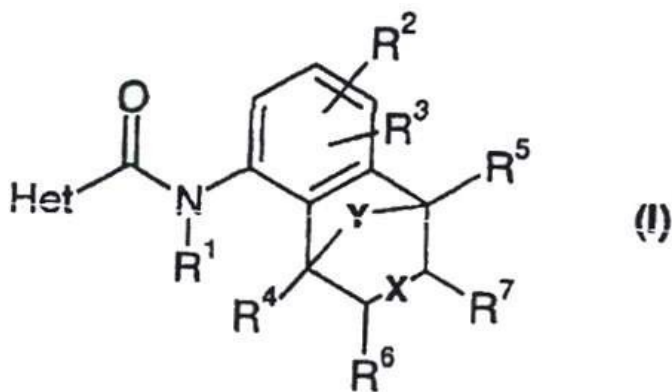
- | | |
|---|--|
| (11) Αριθμός Πιστοποιητικού | • CΥ1110076 T1 |
| (43) Ημερομηνία Δημοσίευσης Χορήγησης | • 14/01/2015 |
| (21) Αριθμός Κατάθεσης Αίτησης | • CΥ20101100544 |
| (22) Ημερομηνία Κατάθεσης Αίτησης | • 09/06/2010 |
| (65) Αριθμός Χορήγησης Ευρωπαϊκού Διπλώματος | • EP 1 853 721 |
| (65) Ημερομηνία Δημοσίευσης Χορήγησης Ευρωπαϊκού Διπλώματος | • 14/04/2010 |
| (65) Αριθμός Ευρωπαϊκής Αίτησης | • EP06709785.7 |
| (65) Ημερομηνία Κατάθεσης Ευρωπαϊκής Αίτησης | • 16/02/2006 |
| (54) Τίτλος Εφεύρεσης | • ΜΕΘΟΔΟΣ ΓΙΑ ΤΟΝ ΚΑΘΟΡΙΣΜΟ ΤΗΣ ΔΕΚΤΙΚΟΤΗΤΑΣ ΣΕ ΑΝΑΣΤΟΛΕΙΣ CHK1 |
| (73) Ιδιοκτήτης/ες | • ASTRAZENECA AB
151 85 Södertälje, Sweden |
| (72) Εφευρέτης/ες | • ZABLUDOFF, Sonya United States of America
BERGERON, Louise United States of America |
| (30) Προτεραιότητα/ες | • 18/02/2005 US 654131 P |
| (51) Διεθνής Ταξινόμηση | • C12Q 1/48 ^(2006.01) G01N 33/68 ^(2006.01) G01N 33/574 ^(2006.01) |
| (74) Πληρεξούσιος Αντιπρόσωπος | • Παπαχαραλάμπους & Αγγελίδης ΔΕΠΕ
Οδός Θεμ. Δέρβη 10, Ταχ. Θυρίς 24901, Τ.Τ. 1305 Λευκωσία
Κύπρος |
| (74) Εξουσιοδοτημένο Πρόσωπο | • Παπαχαραλάμπους & Αγγελίδης ΔΕΠΕ
Οδός Θεμ. Δέρβη 10, Ταχ. Θυρίς 24901, Τ.Τ. 1305 Λευκωσία
Κύπρος |
| (57) Περίληψη | |

Η εφεύρεση κατευθύνεται σε μία μέθοδο για την πρόβλεψη της δεκτικότητας ενός ασθενούς σε έναν αναστολέα CHK1. Η μέθοδος περιλαμβάνει την παροχή ενός δείγματος από έναν ασθενή δοκιμής ο οποίος υποβάλλεται σε θεραπεία με έναν παράγοντα ζημιογόνο για το DNA• και τον καθορισμό της παρουσίας ενός ενεργοποιημένου μορίου οδού μεταγωγής σήματος CHK1, όπου η παρουσία ενός ενεργοποιημένου μορίου οδού μεταγωγής σήματος CHK1 είναι ενδεικτική ότι θα πρέπει να χορηγηθεί στον ασθενή ένας αναστολέας CHK1.



- (11) Αριθμός Πιστοποιητικού • **CY1110077 T1**
- (43) Ημερομηνία Δημοσίευσης Χορήγησης • 14/01/2015
- (21) Αριθμός Κατάθεσης Αίτησης • **CY20101100545**
- (22) Ημερομηνία Κατάθεσης Αίτησης • 09/06/2010
- (65) Αριθμός Χορήγησης Ευρωπαϊκού Διπλώματος • EP 1 556 385
- (65) Ημερομηνία Δημοσίευσης Χορήγησης Ευρωπαϊκού Διπλώματος • 10/03/2010
- (65) Αριθμός Ευρωπαϊκής Αίτησης • EP03772217.0
- (65) Ημερομηνία Κατάθεσης Ευρωπαϊκής Αίτησης • 14/10/2003
- (54) Τίτλος Εφεύρεσης • ΠΑΡΑΓΩΓΑ ΕΤΕΡΟΚΥΚΛΟΚΑΡΒΟΞΑΜΙΔΙΟΥ
- (73) Ιδιοκτήτης/ες • SYNGENTA PARTICIPATIONS AG
Intellectual Property Department, Schwarzwaldallee 215,
4058 Basel, Switzerland
- (72) Εφευρέτης/ες • EHRENFREUND, Josef Switzerland
TOBLER, Hans Switzerland
WALTER, Harald Switzerland
- (30) Προτεραιότητα/ες • 18/10/2002 GB 0224316
- (51) Διεθνής Ταξινόμηση • C07D 487/08^(2006.01) C07D 493/08^(2006.01) C07D 495/08^(2006.01)
C07D 207/34^(2006.01) C07D 231/14^(2006.01) C07D 213/78^(2006.01)
C07D 277/56^(2006.01) C07D 263/34^(2006.01) C07D 327/06^(2006.01)
A01N 43/36^(2006.01) A01N 43/32^(2006.01) A01N 43/50^(2006.01)
- (74) Πληρεξούσιος Αντιπρόσωπος • Παπαχαραλάμπους & Αγγελίδης ΔΕΠΕ
Οδός Θεμ. Δέρβη 10, Ταχ. Θυρίς 24901, Τ.Τ. 1305 Λευκωσία
Κύπρος
- (74) Εξουσιοδοτημένο Πρόσωπο • Παπαχαραλάμπους & Αγγελίδης ΔΕΠΕ
Οδός Θεμ. Δέρβη 10, Ταχ. Θυρίς 24901, Τ.Τ. 1305 Λευκωσία
Κύπρος
- (57) Περίληψη

Η εφεύρεση αναφέρεται σε μία μυκητοκτόνα δραστική ένωση του τύπου (I): όπου το Het είναι ένας 5- ή 6-μελής ετεροκυκλικός δακτύλιος που περιέχει ένα έως τρία ετεροάτομα, που το καθένα ανεξάρτητα επιλέγεται από οξυγόνο, άζωτο και θείο, υπό την προϋπόθεση ότι ο δακτύλιος δεν είναι 1,2,3-τριαζόλη, με το δακτύλιο να υποκαθίσταται από τις ομάδες R⁸, R⁹ και R¹⁰. το X είναι ένας μονός ή διπλός δεσμός· το Y είναι O, S, N(R¹¹) ή (CR¹²R¹³)(CR¹⁴R¹⁵)_m(CR¹⁶R¹⁷)_n. το m είναι 0 έως 1· το n είναι 0 ή 1· και τα R¹ έως R¹⁷, το καθένα ανεξάρτητα, διαθέτουν μία ευρεία κλίμακα τιμών· στην παρασκευή αυτών των ενώσεων, σε νέες ενδιάμεσες ενώσεις που χρησιμοποιούνται στην παρασκευή αυτών των ενώσεων, σε αγροχημικές συνθέσεις, οι οποίες περιλαμβάνουν τουλάχιστον μία από τις νέες ενώσεις ως δραστικό συστατικό, στην παρασκευή των συνθέσεων που αναφέρονται και στη χρήση των δραστικών συστατικών ή συνθέσεων στη γεωργία ή την κηπουρική για έλεγχο ή πρόληψη της προσβολής των φυτών από φυτοπαθογόνους μικροοργανισμούς, κατά προτίμηση από μύκητες.



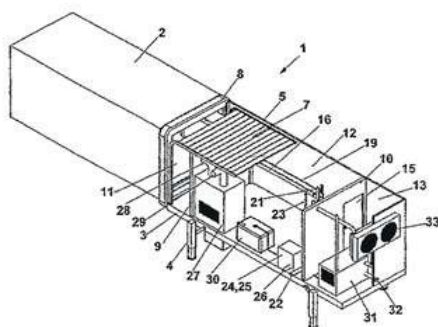
- | | |
|---|--|
| (11) Αριθμός Πιστοποιητικού | • CY1110078 T1 |
| (43) Ημερομηνία Δημοσίευσης Χορήγησης | • 14/01/2015 |
| (21) Αριθμός Κατάθεσης Αίτησης | • CY20101100446 |
| (22) Ημερομηνία Κατάθεσης Αίτησης | • 21/05/2010 |
| (65) Αριθμός Χορήγησης Ευρωπαϊκού Διπλώματος | • EP 1 180 017 |
| (65) Ημερομηνία Δημοσίευσης Χορήγησης Ευρωπαϊκού Διπλώματος | • 24/02/2010 |
| (65) Αριθμός Ευρωπαϊκής Αίτησης | • EP00936803.6 |
| (65) Ημερομηνία Κατάθεσης Ευρωπαϊκής Αίτησης | • 25/05/2000 |
| (54) Τίτλος Εφεύρεσης | • ΠΑΡΑΣΚΕΥΑΣΜΑΤΑ ΜΕ ΙΩΔΙΟΥΧΟ ΠΟΒΙΔΟΝΗ ΓΙΑ ΤΗΝ ΑΓΩΓΗ ΤΡΑΥΜΑΤΩΝ |
| (73) Ιδιοκτήτης/ες | • EURO-CELTIQUE S.A.
2, Avenue Charles de Gaulle, 1653 Luxembourg, Luxembourg |
| (72) Εφευρέτης/ες | • FLEISCHER, Wolfgang Germany
REIMER, Karen Germany |
| (30) Προτεραιότητα/ες | • 27/05/1999 DE 19924312 |
| (51) Διεθνής Ταξινόμηση | • A61K 9/127 ^(2006.01) A61K 33/18 ^(2006.01) A61K 31/79 ^(2006.01) |
| (74) Πληρεξούσιος Αντιπρόσωπος | • Δρ. Χρίστος Α. Θεοδούλου
Θεοδούλειον αρ.1, Κοραή 5 και W. Weir 9, T.K. 40965,
6308 Λάρνακα
Κύπρος |
| (74) Εξουσιοδοτημένο Πρόσωπο | • Δρ. Χρίστος Α. Θεοδούλου
Θεοδούλειον αρ.1, Κοραή 5 και W. Weir 9, T.K. 40965,
6308 Λάρνακα
Κύπρος |
| (57) Περίληψη | |

Χρήση ενός αντιμολυσματικού και/ή αντιφλεγμονώδους παράγοντα για την παρασκευή μίας φαρμακευτικής συνθέσεως για την αγωγή νόσων εξωτερικών ή εσωτερικών τμημάτων του ανθρώπινου ή ζωικού σώματος οι οποίες είναι ευαίσθητες στη χορήγηση αυτών των παραγόντων.

- (11) Αριθμός Πιστοποιητικού ● **CY1110079 T1**
- (43) Ημερομηνία Δημοσίευσης Χορήγησης ● 14/01/2015
- (21) Αριθμός Κατάθεσης Αίτησης ● **CY20101100447**
- (22) Ημερομηνία Κατάθεσης Αίτησης ● 21/05/2010
- (65) Αριθμός Χορήγησης Ευρωπαϊκού Διπλώματος ● EP 2 102 083
- (65) Ημερομηνία Δημοσίευσης Χορήγησης Ευρωπαϊκού Διπλώματος ● 10/03/2010
- (65) Αριθμός Ευρωπαϊκής Αίτησης ● EP07700194.9
- (65) Ημερομηνία Κατάθεσης Ευρωπαϊκής Αίτησης ● 08/01/2007
- (54) Τίτλος Εφεύρεσης ● ΜΗΧΑΝΙΣΜΟΣ ΦΟΡΤΩΜΑΤΟΣ ΚΑΙ ΞΕΦΟΡΤΩΜΑΤΟΣ ΓΙΑ ΔΟΧΕΙΑ, ΟΠΩΣ CONTAINER, ΣΙΛΟ ΚΑΙ ΑΛΛΟΥΣ ΧΩΡΟΥΣ ΠΛΗΡΩΣΗΣ
- (73) Ιδιοκτήτης/ες ● HANSES, CHRISTIAN
Wiesengrund 11, 56244 Sessenhausen, Germany
- (72) Εφευρέτης/ες ● HANSES, Christian Germany
- (30) Προτεραιότητα/ες ● 20/12/2006 DE 202006019188 U
- (51) Διεθνής Ταξινόμηση ● B65G 53/24^(2006.01) B65G 67/24^(2006.01) B65G 67/08^(2006.01)
- (74) Πληρεξούσιος Αντιπρόσωπος ● Δρ. Χρίστος Α. Θεοδούλου
Θεοδούλειον αρ.1, Κοραή 5 και W. Weir 9, T.K. 40965,
6308 Λάρνακα
Κύπρος
- (74) Εξουσιοδοτημένο Πρόσωπο ● Δρ. Χρίστος Α. Θεοδούλου
Θεοδούλειον αρ.1, Κοραή 5 και W. Weir 9, T.K. 40965,
6308 Λάρνακα
Κύπρος
- (57) Περίληψη

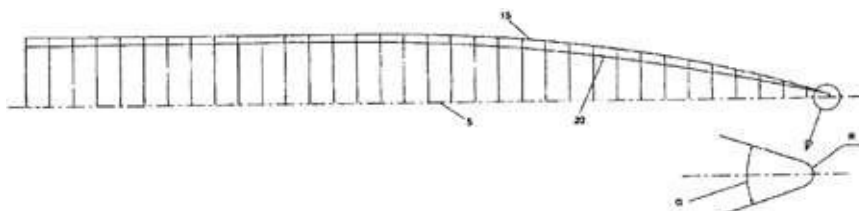
Μηχανισμός φόρτωσης και ξεφορτώματος 1 για δοχεία (2), όπως Container, σιλό και άλλους χώρους πλήρωσης, ώστε αυτός να είναι κινητά διαμορφώμενος, όπου τακτοποιείται ένα Container (5) πάνω σε ένα φορηγό μεταφερόμενη μια εναλλασσόμενη γέφυρα (3), του οποίου μια μετωπική πλευρά (6) κλείνει και ανοίγει και εφαρμόζεται μονωτικά σε ένα προς φόρτωση και ξεφόρτωμα δοχείο (2) για πρώτες ύλες. Στο Container (5) παρατάσσονται στο προς φόρτωση και ξεφόρτωμα δοχείο (2) ένας τηλεσκοπικός σωλήνας (16) με ενσωματωμένη μονάδα μετάδοσης (17) και μια σύνδεση (22) για την προώθηση πρώτων υλών μέσα στο ή από το προς φόρτωση ή ξεφόρτωμα δοχείο (2), μια μονάδα απορρόφησης (24) με έξοδο πεπιεσμένου αέρα (26), μια μονάδα κινητήρα-συμπιεστή (31) με είσοδο πεπιεσμένου αέρα (32) για την τροφοδοσία πεπιεσμένου αέρα στο προς φόρτωση ή ξεφόρτωμα δοχείο (2), μια εγκατάσταση φίλτρου και απορρόφησης σκόνης (27) και μια μονάδα χειρισμού και ελέγχου (25). Με το μηχανισμό φόρτωσης και ξεφορτώματος (1) δύναται να διαμορφώνονται αποτελεσματικά η φόρτωση και η μεταφορά εξοικονομώντας βαθμίδες φόρτωσης καθώς και μεταφορικές διαδρομές.

(Σχήμα 2)



- | | |
|---|---|
| (11) Αριθμός Πιστοποιητικού | • CY1110080 T1 |
| (43) Ημερομηνία Δημοσίευσης Χορήγησης | • 14/01/2015 |
| (21) Αριθμός Κατάθεσης Αίτησης | • CY20101100449 |
| (22) Ημερομηνία Κατάθεσης Αίτησης | • 21/05/2010 |
| (65) Αριθμός Χορήγησης Ευρωπαϊκού Διπλώματος | • EP 2 038 167 |
| (65) Ημερομηνία Δημοσίευσης Χορήγησης Ευρωπαϊκού Διπλώματος | • 03/03/2010 |
| (65) Αριθμός Ευρωπαϊκής Αίτησης | • EP07786969.1 |
| (65) Ημερομηνία Κατάθεσης Ευρωπαϊκής Αίτησης | • 30/06/2007 |
| (54) Τίτλος Εφεύρεσης | • ΣΚΑΦΟΣ |
| (73) Ιδιοκτήτης/ες | • TECHNISCHE UNIVERSITEIT DELFT
2628 CN Delft, The Netherlands |
| (72) Εφευρέτης/ες | • KEUNING, Jan Alexander The Netherlands |
| (30) Προτεραιότητα/ες | • 30/06/2006 EP 06116487 |
| (51) Διεθνής Ταξινόμηση | • B63B 1/04 ^(2006.01) B63B 1/06 ^(2006.01) B63B 1/08 ^(2006.01)
B63B 39/06 ^(2006.01) |
| (74) Πληρεξούσιος Αντιπρόσωπος | • Δρ. Φύτος Ποιητής
Τ.Θ. 40250, 6302 Λάρνακα
Κύπρος |
| (74) Εξουσιοδοτημένο Πρόσωπο | • Δρ. Φύτος Ποιητής
Τ.Θ. 40250, 6302 Λάρνακα
Κύπρος |
| (57) Περίληψη | |

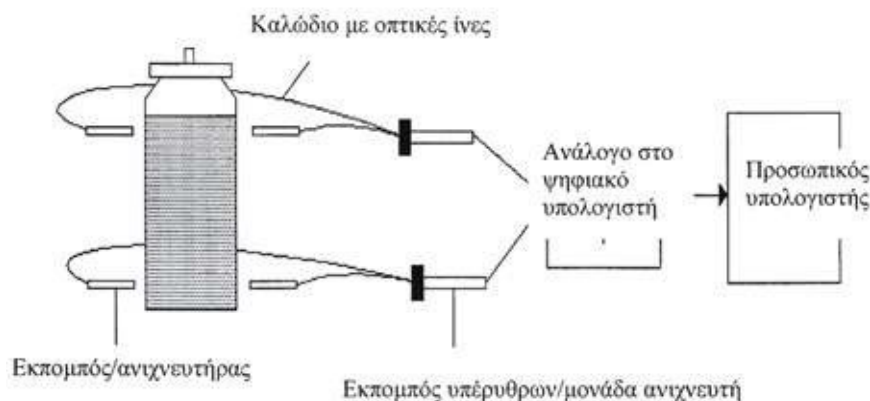
Η εφεύρεση αφορά ένα σκάφος σχεδιασμένο για χρήση σε μεγάλη ταχύτητα και τρικυμιάδες θάλασσες έχον μια μακριά και καλλιγράμμη γάστρα με ένα στενό μέγιστο πλάτος και μια λίγο-πολύ κάθετη πλώρα βάσει των οποίων το εμπρόσθιο ήμισυ της γάστρας έχει λίγο-πολύ κάθετες πλευρές, ελάχιστο αναχείλωμα στα τμήματα πλώρας και προς την πλώρα μια αύξηση σε βύθισμα παρά την κεντρική γραμμή της συνδυαζόμενη με μια λίγο-πολύ παρόμοια αύξηση ύψους εξάλων και βάσει των οποίων το πρυμναίο άκρο της γάστρας έχει ένα πλατύ ή ελαφρώς σχήματος V κάτω μέρος με έναν ή περισσότερους έλικες και/ή εκτοξευτές ύδατος ως μέσο πρόωσης. Σύμφωνα με την εφεύρεση η πλώρα έχει μια ακτίνα αιχμής τουλάχιστον 1 % του μέγιστου πλάτους.



- | | |
|---|--|
| (11) Αριθμός Πιστοποιητικού | • CΥ1110081 T1 |
| (43) Ημερομηνία Δημοσίευσης Χορήγησης | • 14/01/2015 |
| (21) Αριθμός Κατάθεσης Αίτησης | • CΥ20101100546 |
| (22) Ημερομηνία Κατάθεσης Αίτησης | • 14/06/2010 |
| (65) Αριθμός Χορήγησης Ευρωπαϊκού Διπλώματος | • EP 2 036 549 |
| (65) Ημερομηνία Δημοσίευσης Χορήγησης Ευρωπαϊκού Διπλώματος | • 07/04/2010 |
| (65) Αριθμός Ευρωπαϊκής Αίτησης | • EP08166881.6 |
| (65) Ημερομηνία Κατάθεσης Ευρωπαϊκής Αίτησης | • 29/01/2003 |
| (54) Τίτλος Εφεύρεσης | • NEA ΣΥΝΘΕΣΗ |
| (73) Ιδιοκτήτης/ες | • ASTRAZENECA AB
151 85 Södertälje, Sweden |
| (72) Εφευρέτης/ες | • GOVIND, Nayna United Kingdom
MARLOW, Maria United Kingdom |
| (30) Προτεραιότητα/ες | • 01/02/2002 SE 0200312 |
| (51) Διεθνής Ταξινόμηση | • A61K 31/167 ^(2006.01) A61K 31/573 ^(2006.01) A61K 9/72 ^(2006.01) |
| (74) Πληρεξούσιος Αντιπρόσωπος | • Παπαχαραλάμπους & Αγγελίδης ΔΕΠΕ
Οδός Θεμ. Δέρβη 10, Ταχ. Θυρίς 24901, Τ.Τ. 1305 Λευκωσία
Κύπρος |
| (74) Εξουσιοδοτημένο Πρόσωπο | • Παπαχαραλάμπους & Αγγελίδης ΔΕΠΕ
Οδός Θεμ. Δέρβη 10, Ταχ. Θυρίς 24901, Τ.Τ. 1305 Λευκωσία
Κύπρος |
| (57) Περίληψη | |

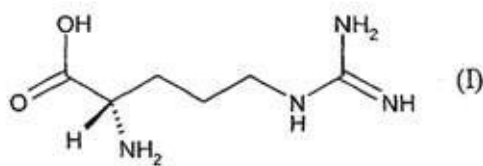
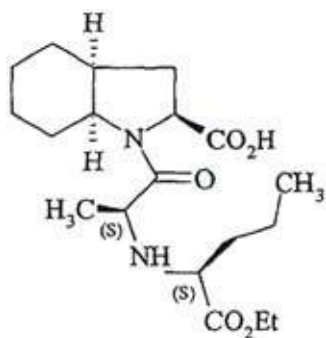
Η εφεύρεση αναφέρεται σε μία φαρμακοτεχνική μορφή που περιλαμβάνει φορμοτερόλη και βουδεσονίδη για χρήση στη θεραπευτική αντιμετώπιση αναπνευστικών παθήσεων.

Σχήμα 1: Σχηματική απόδοση για τη διάταξη OSCAR



- (11) Αριθμός Πιστοποιητικού • **CY1110082 T1**
- (43) Ημερομηνία Δημοσίευσης Χορήγησης • 14/01/2015
- (21) Αριθμός Κατάθεσης Αίτησης • **CY20101100547**
- (22) Ημερομηνία Κατάθεσης Αίτησης • 14/06/2010
- (65) Αριθμός Χορήγησης Ευρωπαϊκού Διπλώματος • EP 2 016 051
- (65) Ημερομηνία Δημοσίευσης Χορήγησης Ευρωπαϊκού Διπλώματος • 28/04/2010
- (65) Αριθμός Ευρωπαϊκής Αίτησης • EP07731038.1
- (65) Ημερομηνία Κατάθεσης Ευρωπαϊκής Αίτησης • 26/02/2007
- (54) Τίτλος Εφεύρεσης • ΚΡΥΣΤΑΛΛΙΚΗ ΜΟΡΦΗ Β ΤΟΥ ΑΛΑΤΟΣ ΑΡΓΙΝΙΝΗΣ ΤΗΣ ΠΕΡΙΝΔΟΠΡΙΛΗΣ, ΜΕΘΟΔΟΣ ΠΑΡΑΣΚΕΥΗΣ ΤΟΥ ΚΑΙ ΟΙ ΦΑΡΜΑΚΕΥΤΙΚΕΣ ΣΥΝΘΕΣΕΙΣ ΠΟΥ ΤΗΝ ΠΕΡΙΕΧΟΥΝ
- (73) Ιδιοκτήτης/ες • LES LABORATOIRES SERVIER
92415 Courbevoie Cedex, France
- (72) Εφευρέτης/ες • COQUEREL, Gérard France
LEFEBVRE, Loïc France
SOUVIE, Jean-Claude France
AUTHOUART, Pascale France
- (30) Προτεραιότητα/ες • 28/02/2006 FR 0601747
- (51) Διεθνής Ταξινόμηση • C07D 209/42^(2006.01) A61K 31/404^(2006.01)
- (74) Πληρεξούσιος Αντιπρόσωπος • Ξένιος Λ. Ξενόπουλος
Aluminium Tower, 5ος όροφος, Λεωφ. Λεμεσού αρ. 2,
2003 Λευκωσία
Κύπρος
- (74) Εξουσιοδοτημένο Πρόσωπο • Ξένιος Λ. Ξενόπουλος
Aluminium Tower, 5ος όροφος, Λεωφ. Λεμεσού αρ. 2,
2003 Λευκωσία
Κύπρος
- (57) Περίληψη

Κρυσταλλική μορφή β της ένωσης του τύπου (I) η οποία χαρακτηρίζεται από το διάγραμμα της περίθλασης X επί σκόνης. Φάρμακα.



- (11) Αριθμός Πιστοποιητικού • **CY1110083 T1**
- (43) Ημερομηνία Δημοσίευσης Χορήγησης • 14/01/2015
- (21) Αριθμός Κατάθεσης Αίτησης • **CY20101100549**
- (22) Ημερομηνία Κατάθεσης Αίτησης • 15/06/2010
- (65) Αριθμός Χορήγησης Ευρωπαϊκού Διπλώματος • EP 1 582 592
- (65) Ημερομηνία Δημοσίευσης Χορήγησης Ευρωπαϊκού Διπλώματος • 05/05/2010
- (65) Αριθμός Ευρωπαϊκής Αίτησης • EP05105879.0
- (65) Ημερομηνία Κατάθεσης Ευρωπαϊκής Αίτησης • 15/06/2001
- (54) Τίτλος Εφεύρεσης • ΠΡΟΪΟΝ ΜΕΤΑΣΧΗΜΑΤΙΣΜΟΥ ΑΡΑΒΟΣΙΤΟΥ PV-ZMGT32(NK603) ΚΑΙ ΣΥΝΘΕΣΕΙΣ ΚΑΙ ΜΕΘΟΔΟΙ ΓΙΑ ΑΝΙΧΝΕΥΣΗ ΑΥΤΟΥ
- (73) Ιδιοκτήτης/ες • MONSANTO TECHNOLOGY, LLC
St. Louis, MO 63167, United States of America
- (72) Εφευρέτης/ες • BEHR, Carl F. United States of America
HIRONAKA, Catherine United States of America
HECK, Gregory, R. United States of America
YOU, Jinsong United States of America
- (30) Προτεραιότητα/ες • 22/06/2000 US 213567
13/10/2000 US 240014
13/10/2000 US 241215
- (51) Διεθνής Ταξινόμηση • C12N 15/82^(2006.01) A01H 5/00^(2006.01) A01H 5/10^(2006.01)
- (74) Πληρεξούσιος Αντιπρόσωπος • Τάκης Χριστοδουλίδης
T.K. 25581, 1310 Λευκωσία
Κύπρος
- (74) Εξουσιοδοτημένο Πρόσωπο • Τάκης Χριστοδουλίδης
T.K. 25581, 1310 Λευκωσία
Κύπρος
- (57) Περίληψη

Η παρούσα εφεύρεση παρέχει DNA κατασκευάσμα το οποίο συνεισφέρει ανοχή σε διαγονιδιακό φυτό αραβοσίτου. Επίσης παρέχονται δοκιμασίες για ανίχνευση της παρουσίας του PV-ZMGT32(nk603) προϊόντος μετασχηματισμού αραβοσίτου επί τη βάσει της DNA αλληλουχίας του ανασυνδυασμένου κατασκευάσματος που εισάγεται εντός του γονιδιώματος του αραβοσίτου και γονιδιωματικές αλληλουχίες που πλαγιοκοπούν την θέση εισαγωγής.

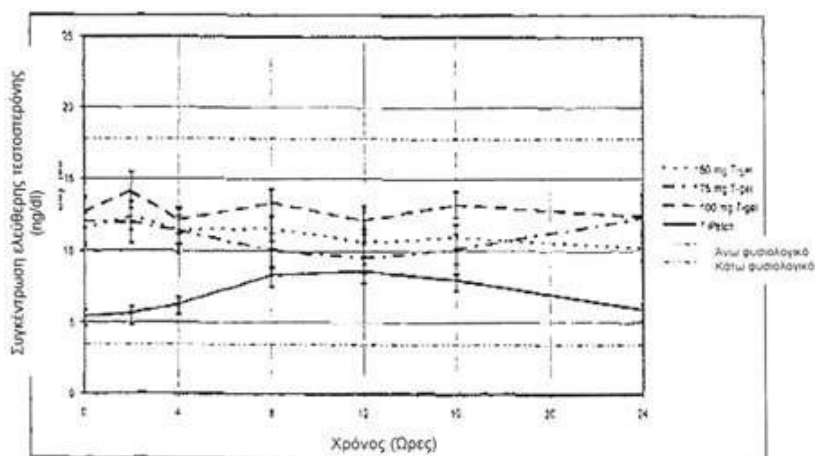
- (11) Αριθμός Πιστοποιητικού • **CY1110084 T1**
- (43) Ημερομηνία Δημοσίευσης Χορήγησης • 14/01/2015
- (21) Αριθμός Κατάθεσης Αίτησης • **CY20101100450**
- (22) Ημερομηνία Κατάθεσης Αίτησης • 21/05/2010
- (65) Αριθμός Χορήγησης Ευρωπαϊκού Διπλώματος • EP 1 631 295
- (65) Ημερομηνία Δημοσίευσης Χορήγησης Ευρωπαϊκού Διπλώματος • 03/03/2010
- (65) Αριθμός Ευρωπαϊκής Αίτησης • EP04736195.1
- (65) Ημερομηνία Κατάθεσης Ευρωπαϊκής Αίτησης • 07/06/2004
- (54) Τίτλος Εφεύρεσης • ΧΡΗΣΗ ΣΥΜΠΥΚΝΩΜΕΝΩΝ ΕΤΕΡΟΚΥΚΛΙΚΩΝ ΕΝΩΣΕΩΝ ΩΣ ΑΝΑΣΤΟΛΕΙΣ SCCE ΓΙΑ ΤΗΝ ΘΕΡΑΠΕΥΤΙΚΗ ΑΓΩΓΗ ΔΕΡΜΑΤΙΚΩΝ ΑΣΘΕΝΕΙΩΝ
- (73) Ιδιοκτήτης/ες • AREXIS AB
112 76 Stockholm, Sweden
- (72) Εφευρέτης/ες • LINSCHOTEN, Marcel Sweden
- (30) Προτεραιότητα/ες • 06/06/2003 DK 200300842
06/06/2003 DK 200300843
06/06/2003 DK 200300840
06/06/2003 DK 200300844
- (51) Διεθνής Ταξινόμηση • A61K 31/536^(2006.01) A61K 31/5365^(2006.01) A61P 17/00^(2006.01)
A61P 17/04^(2006.01) A61P 17/06^(2006.01) A61P 17/10^(2006.01)
A61K 8/18^(2006.01) A61P 35/00^(2006.01) A61P 17/12^(2006.01)
- (74) Πληρεξούσιος Αντιπρόσωπος • Δρ. Φύτος Ποιητής
Τ.Θ. 40250, 6302 Λάρνακα
Κύπρος
- (74) Εξουσιοδοτημένο Πρόσωπο • Δρ. Φύτος Ποιητής
Τ.Θ. 40250, 6302 Λάρνακα
Κύπρος
- (57) Περίληψη

Η παρούσα εφεύρεση σχετίζεται με ετεροκυκλικούς αναστολείς χυμοθρυπτικού ενζύμου κερατίνης σιβάδας (SCCE: stratum corneum chymotryptic enzyme). Ειδικότερα, η εφεύρεση σχετίζεται με την χρήση ενώσεων με τον τύπο (I) ή (II) για θεραπευτική αγωγή ορισμένων ασθενειών, ιδίως δερματικών ασθενειών όπως κνησμός, όπως επίσης και καρκίνου όπως ωθηκτικού καρκίνου.

- (11) Αριθμός Πιστοποιητικού • **CY1110085 T1**
- (43) Ημερομηνία Δημοσίευσης Χορήγησης • 14/01/2015
- (21) Αριθμός Κατάθεσης Αίτησης • **CY20101100550**
- (22) Ημερομηνία Κατάθεσης Αίτησης • 15/06/2010
- (65) Αριθμός Χορήγησης Ευρωπαϊκού Διπλώματος • EP 1 315 502
- (65) Ημερομηνία Δημοσίευσης Χορήγησης Ευρωπαϊκού Διπλώματος • 17/03/2010
- (65) Αριθμός Ευρωπαϊκής Αίτησης • EP01966486.1
- (65) Ημερομηνία Κατάθεσης Ευρωπαϊκής Αίτησης • 29/08/2001
- (54) Τίτλος Εφεύρεσης • ΜΕΘΟΔΟΣ ΘΕΡΑΠΕΙΑΣ ΤΗΣ ΔΥΣΛΕΙΤΟΥΡΓΙΑΣ ΣΤΥΣΗΣ ΚΑΙ ΑΥΞΗΣΗΣ ΤΗΣ ΛΙΜΠΙΝΤΟ ΣΤΟΥΣ ΑΝΔΡΕΣ
- (73) Ιδιοκτήτης/ες • UNIMED PHARMACEUTICALS, LLC
Marietta, GA 30062, United States of America

LABORATOIRES BESINS INTERNATIONAL
75003 Paris, France
- (72) Εφευρέτης/ες • DUDLEY, Robert, E. United States of America
- (30) Προτεραιότητα/ες • 30/08/2000 US 651777
01/11/2000 US 703753
- (51) Διεθνής Ταξινόμηση • A61K 31/565^(2006.01) A61K 31/519^(2006.01) A61K 47/10^(2006.01)
A61K 47/14^(2006.01) A61P 5/26^(2006.01)
- (74) Πληρεξούσιος Αντιπρόσωπος • Δρ Κ. Χρυσσοστομίδης και Σία Δ.Ε.Π.Ε.
Τ.Κ. 22119, 1517 Λευκωσία
Κύπρος
- (74) Εξουσιοδοτημένο Πρόσωπο • Ελένη Χρυσσοστομίδου
Τ.Κ. 22119, 1517 Λευκωσία
Κύπρος
- (57) Περίληψη

Η παρούσα εφεύρεση σχετίζεται με μορφοποίηση διαδερμικού υδροαλκοολικού ζελέ τεστοστερόνης που ξεπερνά τα προβλήματα που σχετίζονται με άλλους μηχανισμούς διοχέτευσης τεστοστερόνης παρέχοντας, μεταξύ άλλων, επιθυμητό φαρμακοκινητικό προφίλ ορμόνης με μικρό ή κανένα ερεθισμό του δέρματος. Το ζελέ μπορεί να χρησιμοποιηθεί ως μέθοδος βελτίωσης των σεξουαλικών επιδόσεων, συμπεριλαμβανομένων και της θεραπείας της δυσλειτουργίας στύσης και αυξάνοντας τη λίμπιντο, αυξάνοντας τα επίπεδα τεστοστερόνης στους άνδρες. Επιπλέον, το ζελέ μπορεί να χρησιμοποιηθεί σε συνδυασμό με θεραπευτικά που στοχεύουν στη θεραπεία της δυσλειτουργίας στύσης, όπως το VIAGRA®, για να αυξήσουν την αποτελεσματικότητά τους.

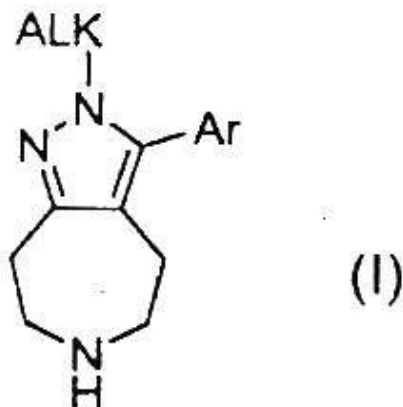


- (11) Αριθμός Πιστοποιητικού • **CY1110086 T1**
- (43) Ημερομηνία Δημοσίευσης Χορήγησης • 14/01/2015
- (21) Αριθμός Κατάθεσης Αίτησης • **CY20101100551**
- (22) Ημερομηνία Κατάθεσης Αίτησης • 15/06/2010
- (65) Αριθμός Χορήγησης Ευρωπαϊκού Διπλώματος • EP 1 731 605
- (65) Ημερομηνία Δημοσίευσης Χορήγησης Ευρωπαϊκού Διπλώματος • 24/03/2010
- (65) Αριθμός Ευρωπαϊκής Αίτησης • EP5727848.3
- (65) Ημερομηνία Κατάθεσης Ευρωπαϊκής Αίτησης • 30/03/2005
- (54) Τίτλος Εφεύρεσης • ΠΕΠΤΙΔΙΑ ΚΑΡΚΙΝΙΚΟΥ ΑΝΤΙΓΟΝΟΥ ΠΡΟΕΡΧΟΜΕΝΑ ΑΠΟ WT1
- (73) Ιδιοκτήτης/ες • INTERNATIONAL INSTITUTE OF CANCER IMMUNOLOGY, INC.
Suita-shi, Osaka 564-0053, Japan
- (72) Εφευρέτης/ες • SUGIYAMA, Haruo Japan
- (30) Προτεραιότητα/ες • 31/03/2004 JP 2004105219
- (51) Διεθνής Ταξινόμηση • C12N 15/09^(2006.01) A61K 35/12^(2006.01) A61K 38/00^(2006.01)
A61K 39/00^(2006.01) A61K 48/00^(2006.01) A61P 35/00^(2006.01)
C07K 14/82^(2006.01) C07K 16/32^(2006.01) C12N 5/07^(2010.01)
C12N 5/10^(2006.01) C12P 21/02^(2006.01) G01N 33/53^(2006.01)
G01N 33/574^(2006.01)
- (74) Πληρεξούσιος Αντιπρόσωπος • Δρ Κ. Χρυσοστομίδης και Σία Δ.Ε.Π.Ε.
T.K. 22119, 1517 Λευκωσία
Κύπρος
- (74) Εξουσιοδοτημένο Πρόσωπο • Ελένη Χρυσοστομίδου
T.K. 22119, 1517 Λευκωσία
Κύπρος
- (57) Περίληψη

Η παρούσα εφεύρεση έχει την πρόθεση να προσφέρει ένα νέο εμβόλιο για καρκίνο. Τουτέστιν, ένα καρκινικό αντιγονικό πεπτιδίο που προσδένει HLA-A26 προερχόμενο από WT1· ένα πολυνουκλεοτίδιο που κωδικεύει αυτό το πεπτιδίο· έναν CTL επαγωγέα που περιέχει το παραπάνω πολυπεπτιδίο ή πολυνουκλεοτίδιο· και ένα εμβόλιο για καρκίνο που περιέχει το παραπάνω πολυπεπτιδίο ή πολυνουκλεοτίδιο.

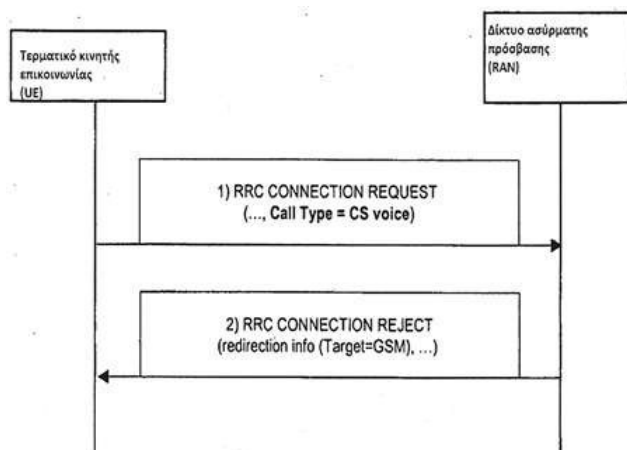
- | | |
|---|--|
| (11) Αριθμός Πιστοποιητικού | • CΥ1110087 T1 |
| (43) Ημερομηνία Δημοσίευσης Χορήγησης | • 14/01/2015 |
| (21) Αριθμός Κατάθεσης Αίτησης | • CΥ20101100451 |
| (22) Ημερομηνία Κατάθεσης Αίτησης | • 21/05/2010 |
| (65) Αριθμός Χορήγησης Ευρωπαϊκού Διπλώματος | • EP 2 016 064 |
| (65) Ημερομηνία Δημοσίευσης Χορήγησης Ευρωπαϊκού Διπλώματος | • 03/03/2010 |
| (65) Αριθμός Ευρωπαϊκής Αίτησης | • EP07761874.2 |
| (65) Ημερομηνία Κατάθεσης Ευρωπαϊκής Αίτησης | • 04/05/2007 |
| (54) Τίτλος Εφεύρεσης | • ΜΕΘΟΔΟΙ ΠΑΡΑΣΚΕΥΗΣ ΕΝΩΣΕΩΝ ΠΟΥ ΠΕΡΙΕΧΟΥΝ ΠΥΡΡΑΖΟΛΙΟ |
| (73) Ιδιοκτήτης/ες | • JANSSEN PHARMACEUTICA N.V.
Turnhoutseweg 30, 2340 Beerse, Belgium |
| (72) Εφευρέτης/ες | • DENG, Xiaohu United States of America
LIANG, Jimmy, T. United States of America
MANI, Neelakandha United States of America |
| (30) Προτεραιότητα/ες | • 05/05/2006 US 746497 P |
| (51) Διεθνής Ταξινόμηση | • C07D 317/16 ^(2006.01) C07D 405/06 ^(2006.01) C07D 487/04 ^(2006.01) |
| (74) Πληρεξούσιος Αντιπρόσωπος | • Δρ. Χρίστος Α. Θεοδούλου
Θεοδούλειον αρ.1, Κοραή 5 και W. Weir 9, T.K. 40965,
6308 Λάρνακα
Κύπρος |
| (74) Εξουσιοδοτημένο Πρόσωπο | • Δρ. Χρίστος Α. Θεοδούλου
Θεοδούλειον αρ.1, Κοραή 5 και W. Weir 9, T.K. 40965,
6308 Λάρνακα
Κύπρος |
| (57) Περίληψη | |

Η παρούσα εφεύρεση κατευθύνεται προς νέες μεθόδους παρασκευής συμπυκνωμένων πυρραζολικών ενώσεων, χρήσιμων για τη θεραπεία διαταραχών και καταστάσεων όπου μεσολαβεί δράσει υποδοχέα σεροτονίνης (I).



- (11) Αριθμός Πιστοποιητικού • **CY1110088 T1**
- (43) Ημερομηνία Δημοσίευσης Χορήγησης • 14/01/2015
- (21) Αριθμός Κατάθεσης Αίτησης • **CY20101100553**
- (22) Ημερομηνία Κατάθεσης Αίτησης • 16/06/2010
- (65) Αριθμός Χορήγησης Ευρωπαϊκού Διπλώματος • EP 2 016 794
- (65) Ημερομηνία Δημοσίευσης Χορήγησης Ευρωπαϊκού Διπλώματος • 17/03/2010
- (65) Αριθμός Ευρωπαϊκής Αίτησης • EP07724822.7
- (65) Ημερομηνία Κατάθεσης Ευρωπαϊκής Αίτησης • 03/05/2007
- (54) Τίτλος Εφεύρεσης • ΔΙΑΔΙΚΑΣΙΑ ΓΙΑ ΤΗ ΒΕΛΤΙΣΤΟΠΟΙΗΣΗ ΤΗΣ ΚΑΤΑΝΟΜΗΣ ΦΟΡΤΙΟΥ ΑΝΑΜΕΣΑ ΣΕ ΕΝΑ ΠΡΩΤΟ ΔΙΚΤΥΟ ΚΙΝΗΤΗΣ ΕΠΙΚΟΙΝΩΝΙΑΣ ΚΑΙ ΕΝΑ ΔΕΥΤΕΡΟ ΔΙΚΤΥΟ ΚΙΝΗΤΗΣ ΕΠΙΚΟΙΝΩΝΙΑΣ
- (73) Ιδιοκτήτης/ες • T-MOBILE INTERNATIONAL AG
53227 Bonn, Germany
- (72) Εφευρέτης/ες • KLATT, Axel Germany
- (30) Προτεραιότητα/ες • 05/05/2006 DE 102006021281
- (51) Διεθνής Ταξινόμηση • H04W 28/08^(2009.01)
- (74) Πληρεξούσιος Αντιπρόσωπος • Δρ Κ. Χρυσοστομίδης και Σία Δ.Ε.Π.Ε.
Τ.Κ. 22119, 1517 Λευκωσία
Κύπρος
- (74) Εξουσιοδοτημένο Πρόσωπο • Ελένη Χρυσοστομίδου
Τ.Κ. 22119, 1517 Λευκωσία
Κύπρος
- (57) Περίληψη

Η παρούσα εφεύρεση αφορά σε μια μέθοδο για τη βελτιστοποίηση της κατανομής φορτίου ανάμεσα σε ένα δίκτυο κινητής επικοινωνίας, για παράδειγμα σύμφωνα με το πρότυπο UMTS, και ένα δίκτυο κινητής επικοινωνίας, για παράδειγμα σύμφωνα με το πρότυπο GSM, μέσω της βελτιστοποίησης της ακολουθίας σηματοδότησης κατά τη δημιουργία σύνδεσης σε ένα τέτοιο σύστημα κινητής επικοινωνίας. Καθιστά δυνατή την αποτελεσματική διασύνδεση κατά τη δημιουργία σύνδεσης, για παράδειγμα μιας φωνητικής σύνδεσης, ανάμεσα σε ένα δίκτυο UMTS και ένα δίκτυο GSM. Επιπλέον η μέθοδος καθιστά δυνατή πέρα από την αποτελεσματική χρήση των πηγών σε ένα σύστημα UMTS, και την άμεση δημιουργία, για παράδειγμα μιας φωνητικής σύνδεσης, η οποία ξεκίνησε από ένα δίκτυο UMTS, σε ένα δίκτυο GSM.



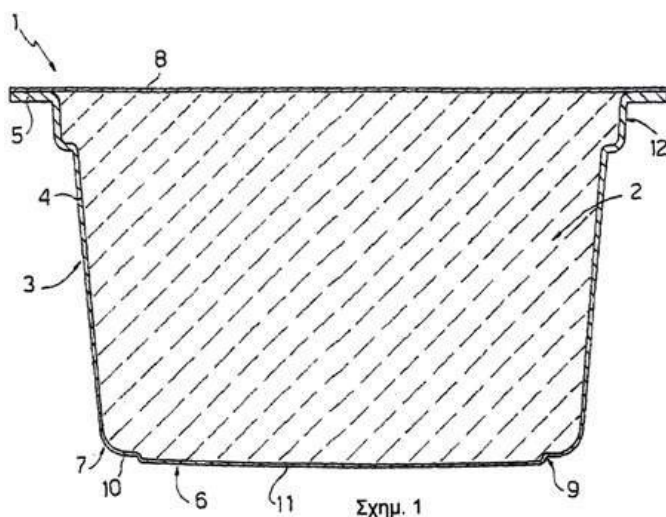
Σχήμα 1

- (11) Αριθμός Πιστοποιητικού • **CY1110089 T1**
- (43) Ημερομηνία Δημοσίευσης Χορήγησης • 14/01/2015
- (21) Αριθμός Κατάθεσης Αίτησης • **CY20101100455**
- (22) Ημερομηνία Κατάθεσης Αίτησης • 21/05/2010
- (65) Αριθμός Χορήγησης Ευρωπαϊκού Διπλώματος • EP 2 029 596
- (65) Ημερομηνία Δημοσίευσης Χορήγησης Ευρωπαϊκού Διπλώματος • 24/02/2010
- (65) Αριθμός Ευρωπαϊκής Αίτησης • EP07765943.1
- (65) Ημερομηνία Κατάθεσης Ευρωπαϊκής Αίτησης • 23/05/2007
- (54) Τίτλος Εφεύρεσης • 2-ΑΛΚΟΞΥ-3,4,5-ΤΡΙΪΔΡΟΞΥ-ΑΛΚΥΛΑΜΙΔΟ-ΒΕΝΖΟΘΕΙΑΖΕΠΙΝΗ, Η ΠΑΡΑΣΚΕΥΗ ΤΟΥΣ, ΣΕ ΠΟΙΕΣ ΣΥΝΘΕΣΕΙΣ ΠΕΡΙΕΧΟΝΤΑΙ ΚΑΙ Η ΧΡΗΣΗ ΤΟΥΣ
- (73) Ιδιοκτήτης/ες • SANOFI-AVENTIS
174, Avenue de France, 75013 Paris, France
- (72) Εφευρέτης/ες • ZHANG, Jidong France
BENEDETTI, Yannick France
NARDI, Frédéric France
COMMERCON, Alain France
- (30) Προτεραιότητα/ες • 24/05/2006 FR 0604735
- (51) Διεθνής Ταξινόμηση • C07D 471/08^(2006.01) C07D 211/18^(2006.01) C07D 207/09^(2006.01)
C07D 215/08^(2006.01) C07D 213/54^(2006.01) A61K 31/4709^(2006.01)
A61P 3/04^(2006.01) A61P 3/10^(2006.01) A61P 9/10^(2006.01)
A61P 19/10^(2006.01) A61P 25/28^(2006.01)
- (74) Πληρεξούσιος Αντιπρόσωπος • Δρ. Νικόλαος Λυμπέρης
HAWAII NICOSIA TOWER, Θεμιστοκλή Δέρβη 41, 2ος όροφος
Γρ. 202, 1066 Λευκωσία, Τ.Κ. 23460, 1683 Λευκωσία
Κύπρος
- (74) Εξουσιοδοτημένο Πρόσωπο • Δρ. Νικόλαος Λυμπέρης
HAWAII NICOSIA TOWER, Θεμιστοκλή Δέρβη 41, 2ος όροφος
Γρ. 202, 1066 Λευκωσία, Τ.Κ. 23460, 1683 Λευκωσία
Κύπρος
- (57) Περίληψη

2-αλκοξυ-3,4,5-τριϋδροξυ-αλκυλαμιδο-βενζοθειαζεπίνες, η παρασκευή τους, σε ποιες συνθέσεις περιέχονται και η χρήση τους. Η παρούσα εφεύρεση αφορά κυρίως τις 2- αλκοξυ-3,4,5-τριϋδροξυ-αλκυλαμιδο-βενζοθειαζεπίνες, την παρασκευή τους, τις συνθέσεις που τις περιέχουν, και τη χρήση τους ως φάρμακο, ιδιαίτερα ως αντικαρκινικοί παράγοντες.

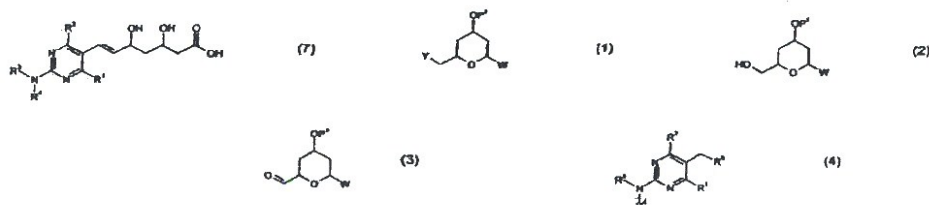
- | | |
|---|---|
| (11) Αριθμός Πιστοποιητικού | • CΥ1110090 T1 |
| (43) Ημερομηνία Δημοσίευσης Χορήγησης | • 14/01/2015 |
| (21) Αριθμός Κατάθεσης Αίτησης | • CΥ20101100555 |
| (22) Ημερομηνία Κατάθεσης Αίτησης | • 16/06/2010 |
| (65) Αριθμός Χορήγησης Ευρωπαϊκού Διπλώματος | • EP 1 900 653 |
| (65) Ημερομηνία Δημοσίευσης Χορήγησης Ευρωπαϊκού Διπλώματος | • 17/03/2010 |
| (65) Αριθμός Ευρωπαϊκής Αίτησης | • EP07116646.6 |
| (65) Ημερομηνία Κατάθεσης Ευρωπαϊκής Αίτησης | • 18/09/2007 |
| (54) Τίτλος Εφεύρεσης | • ΣΦΡΑΓΙΣΜΕΝΗ ΚΑΨΟΥΛΑ ΓΙΑ ΤΗΝ ΠΑΡΑΣΚΕΥΗ ΡΟΦΗΜΑΤΟΣ |
| (73) Ιδιοκτήτης/ες | • CAFÉ DO BRASIL S.P.A.
Napoli, Italy |
| (72) Εφευρέτης/ες | • FRANCOVICCHIO, Nicoletta Italy |
| (30) Προτεραιότητα/ες | • 18/09/2006 IT TO20060661 |
| (51) Διεθνής Ταξινόμηση | • B65D 85/804 ^(2006.01) |
| (74) Πληρεξούσιος Αντιπρόσωπος | • Χρύσα Ψαρά
Τ.Κ. 21143, 1502 Λευκωσία
Κύπρος |
| (74) Εξουσιοδοτημένο Πρόσωπο | • Χρύσα Ψαρά
Τ.Κ. 21143, 1502 Λευκωσία
Κύπρος |
| (57) Περίληψη | |

Σφραγισμένη κάψουλα (1) για την παρασκευή ροφήματος, με την κάψουλα (1) να ορίζεται από κυπελλόσχημο περιέκτη (3) από θερμοπλαστικό υλικό για να περιέχει ποσότητα υδατοδιαλυτού υλικού (2) και να είναι κλειστή, στο ένα άκρο, από κάλυμμα σφράγισης (8) που συνδέεται σε εξωτερική δακτυλιοειδή φλάντζα (5) του περιέκτη (3), και, στο αντίθετο άκρο, από κάτω τοίχωμα (6) που διαθέτει δακτυλιοειδή ενισχυτική νεύρωση (9).



- (11) Αριθμός Πιστοποιητικού • **CY1110091 T1**
- (43) Ημερομηνία Δημοσίευσης Χορήγησης • 14/01/2015
- (21) Αριθμός Κατάθεσης Αίτησης • **CY20101100456**
- (22) Ημερομηνία Κατάθεσης Αίτησης • 21/05/2010
- (65) Αριθμός Χορήγησης Ευρωπαϊκού Διπλώματος • EP 1 729 775
- (65) Ημερομηνία Δημοσίευσης Χορήγησης Ευρωπαϊκού Διπλώματος • 24/02/2010
- (65) Αριθμός Ευρωπαϊκής Αίτησης • EP05731809.9
- (65) Ημερομηνία Κατάθεσης Ευρωπαϊκής Αίτησης • 23/03/2005
- (54) Τίτλος Εφεύρεσης • ΔΙΕΡΓΑΣΙΑ ΚΑΙ ΕΝΔΙΑΜΕΣΕΣ ΕΝΩΣΕΙΣ ΧΡΗΣΙΜΕΣ ΚΑΤΑ ΤΗΝ ΠΑΡΑΣΚΕΥΗ ΣΤΑΤΙΝΩΝ, ΙΔΙΑΙΤΕΡΑ ΤΗΣ ΡΟΣΟΥΒΑΣΤΑΤΙΝΗΣ
- (73) Ιδιοκτήτης/ες • BRADFORD PHARMA LIMITED
Douglas Bank House, Wigan Lane, Wigan, Lancashire WN1 2TB
United Kingdom
- (72) Εφευρέτης/ες • MOODY, David, John United Kingdom
WIFFEN, Jonathan, William United Kingdom
- (30) Προτεραιότητα/ες • 26/03/2004 GB 0406757
- (51) Διεθνής Ταξινόμηση • A61K 31/505^(2006.01) C07D 405/06^(2006.01) C07D 309/10^(2006.01)
C07D 309/30^(2006.01)
- (74) Πληρεξούσιος Αντιπρόσωπος • Δρ. Φύτος Ποιητής
Τ.Θ. 40250, 6302 Λάρνακα
Κύπρος
- (74) Εξουσιοδοτημένο Πρόσωπο • Δρ. Φύτος Ποιητής
Τ.Θ. 40250, 6302 Λάρνακα
Κύπρος
- (57) Περίληψη

Παρέχεται διεργασία για την παρασκευή μιας ένωσης του τύπου (7): όπου το R¹ αντιπροσωπεύει ομάδα αλκυλίου· το R² αντιπροσωπεύει ομάδα αρυλίου· το R³ αντιπροσωπεύει υδρογόνο, ομάδα προστασίας ή ομάδα αλκυλίου· και το R⁴ αντιπροσωπεύει υδρογόνο, ομάδα προστασίας ή ομάδα SO₂R⁵ όπου το R⁵ είναι ομάδα αλκυλίου, η οποία περιλαμβάνει α) την υδροξυλίωση μιας ένωσης του τύπου (1): τύπος (1) όπου το Y αντιπροσωπεύει μια ομάδα αλο· το P¹ αντιπροσωπεύει υδρογόνο ή μια ομάδα προστασίας, και το W αντιπροσωπεύει =O ή -OP², στο οποίο το P² αντιπροσωπεύει υδρογόνο ή μια ομάδα προστασίας, για απόδοση μιας ένωσης του τύπου (2): b) την οξειδωση της ένωσης του τύπου (2) για απόδοση μιας ένωσης του τύπου (3): c) την ζεύξη της ένωσης του τύπου (3) με μια ένωση του τύπου (4): όπου το R³ αντιπροσωπεύει ομάδα προστασίας ή ομάδα αλκυλίου· το R⁴ αντιπροσωπεύει ομάδα προστασίας ή ομάδα SO₂R⁵ όπου το R⁵ είναι ομάδα αλκυλίου· και το R⁶ αντιπροσωπεύει (PR⁷R⁸)⁺X⁻ ή P(=O)R⁷R⁸ στο οποίο το X είναι ένα ανιόν και το R⁷ και το R⁸ κάθε ένα είναι ανεξάρτητα αλκύλιο, αρύλιο.



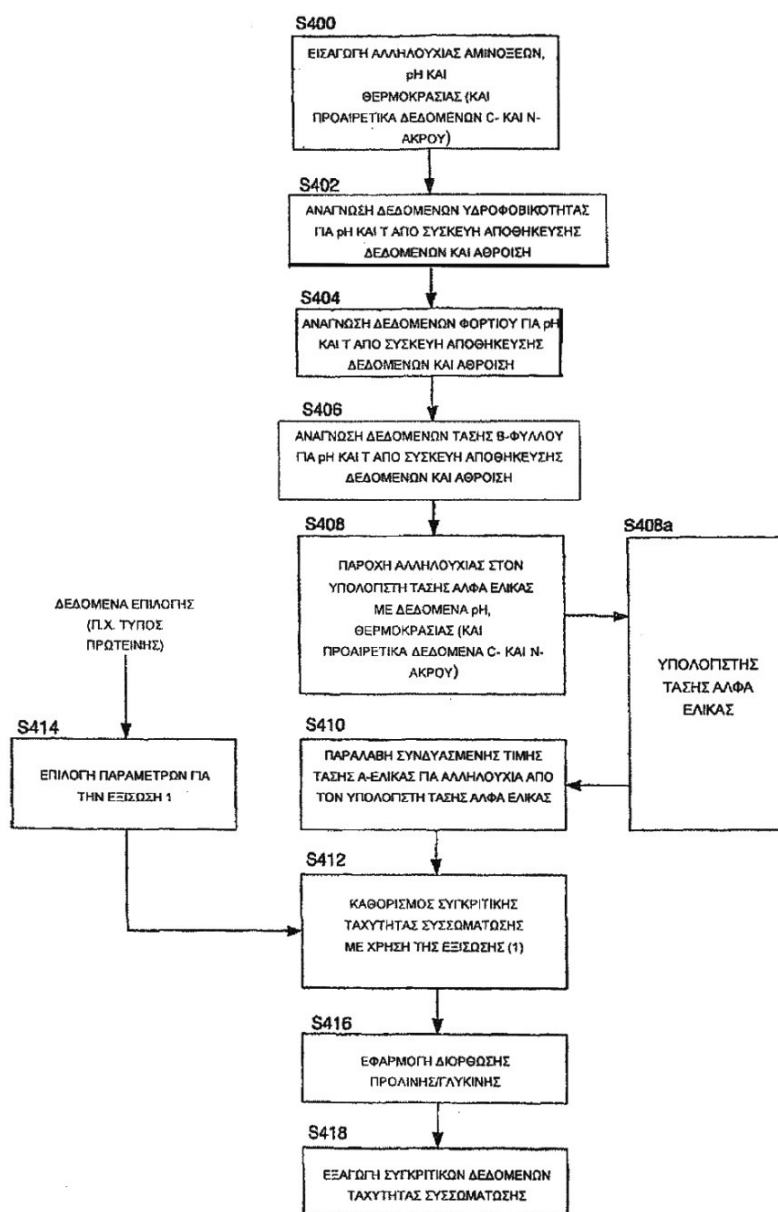
- (11) Αριθμός Πιστοποιητικού • **CY1110092 T1**
- (43) Ημερομηνία Δημοσίευσης Χορήγησης • 14/01/2015
- (21) Αριθμός Κατάθεσης Αίτησης • **CY20101100556**
- (22) Ημερομηνία Κατάθεσης Αίτησης • 16/06/2010
- (65) Αριθμός Χορήγησης Ευρωπαϊκού Διπλώματος • EP 1 992 697
- (65) Ημερομηνία Δημοσίευσης Χορήγησης Ευρωπαϊκού Διπλώματος • 17/03/2010
- (65) Αριθμός Ευρωπαϊκής Αίτησης • EP08005732.6
- (65) Ημερομηνία Κατάθεσης Ευρωπαϊκής Αίτησης • 26/08/2005
- (54) Τίτλος Εφεύρεσης • ΠΑΡΑΣΚΕΥΗ TNFR-Fc
- (73) Ιδιοκτήτης/ες • WYETH RESEARCH IRELAND LIMITED
Newbridge, Kildare, Ireland
- (72) Εφευρέτης/ες • DRAPEAU, Denis United States of America
LUAN, Yen-Tung United States of America
MERCER, James, R. United States of America
WANG, Wenge United States of America
LASKO, Daniel R. United States of America
- (30) Προτεραιότητα/ες • 27/08/2004 US 605379
- (51) Διεθνής Ταξινόμηση • C12N 15/62^(2006.01) C07K 14/715^(2006.01) C12P 21/02^(2006.01)
- (74) Πληρεξούσιος Αντιπρόσωπος • Χρύσα Ψαρά
T.K. 21143, 1502 Λευκωσία
Κύπρος
- (74) Εξουσιοδοτημένο Πρόσωπο • Χρύσα Ψαρά
T.K. 21143, 1502 Λευκωσία
Κύπρος
- (57) Περίληψη

Παρέχεται βελτιωμένο σύστημα για παραγωγή μεγάλης κλίμακας του TNFR-Fc σε κυτταροκαλλιέργεια, ιδιαιτέρως σε μέσο που χαρακτηρίζεται από ένα ή περισσότερα από: i) αθροιστική συγκέντρωση αμινοξέος μεγαλύτερη από 70 mM, ii) γραμμομοριακή αθροιστική αναλογία αθροιστικής γλουταμίνης προς αθροιστική ασπαραγίνη μικρότερη από περίπου 2, iii) γραμμομοριακή αναλογία αθροιστικής γλουταμίνης προς αθροιστικό ολικό αμινοξύ μικρότερη από περίπου 0,2, iv) γραμμομοριακή αναλογία αθροιστικού ανόργανου ιόντος προς αθροιστικό ολικό αμινοξύ μεταξύ περίπου 0,4 έως 1 ή v) συνδυασμένη συγκέντρωση αθροιστικής γλουταμίνης και αθροιστικής ασπαραγίνης μεταξύ περίπου 16 και 36 mM. Η χρήση ενός τέτοιου συστήματος επιτρέπει υψηλά επίπεδα παραγωγής πρωτεΐνης και μειώνει την συσσώρευση ορισμένων ανεπιθύμητων παραγόντων, όπως αμμωνίου ή/και γαλακτικού. Επιπροσθέτως, παρέχονται μέθοδοι καλλιέργειας που συμπεριλαμβάνουν μετατόπιση θερμοκρασίας που τυπικώς περιλαμβάνει μία μείωση στην θερμοκρασία όταν η καλλιέργεια έχει φτάσει περίπου 20-80% της μέγιστης πυκνότητας κυττάρου αυτής. Εναλλακτικά ή επιπροσθέτως, η παρούσα μέθοδος παρέχει μεθόδους, έτσι ώστε μετά την επίτευξη μιας κορύφωσης, τα επίπεδα γαλακτικού ή/και αμμωνίου στην καλλιέργεια μειώνονται συναρτήσει του χρόνου.

- (11) Αριθμός Πιστοποιητικού ● **CY1110093 T1**
- (43) Ημερομηνία Δημοσίευσης Χορήγησης ● 14/01/2015
- (21) Αριθμός Κατάθεσης Αίτησης ● **CY20101100457**
- (22) Ημερομηνία Κατάθεσης Αίτησης ● 21/05/2010
- (65) Αριθμός Χορήγησης Ευρωπαϊκού Διπλώματος ● EP 1 586 059
- (65) Ημερομηνία Δημοσίευσης Χορήγησης Ευρωπαϊκού Διπλώματος ● 24/02/2010
- (65) Αριθμός Ευρωπαϊκής Αίτησης ● EP04703201.6
- (65) Ημερομηνία Κατάθεσης Ευρωπαϊκής Αίτησης ● 19/01/2004
- (54) Τίτλος Εφεύρεσης ● ΥΠΟΛΟΓΙΣΤΙΚΗ ΜΕΘΟΔΟΣ ΚΑΙ ΣΥΣΚΕΥΗ ΓΙΑ ΠΡΟΒΛΕΨΗ ΣΥΣΣΩΜΑΤΩΣΗΣ Ή ΔΙΑΛΥΤΟΤΗΤΑΣ ΠΟΛΥΠΕΠΤΙΔΙΟΥ
- (73) Ιδιοκτήτης/ες ● CAMBRIDGE ENTERPRISE LIMITED
Trinity Lane, Cambridge, Cambridgeshire CB2 1TN
United Kingdom
- (72) Εφευρέτης/ες ● DOBSON, Christopher United Kingdom
CHITI, Fabrizio United Kingdom
ZURDO, Jesus United Kingdom
- (30) Προτεραιότητα/ες ● 20/01/2003 GB 0301235
21/01/2003 US 441914 P
- (51) Διεθνής Ταξινόμηση ● G06F 19/00^(2006.01)
- (74) Πληρεξούσιος Αντιπρόσωπος ● Χρύσα Ψαρά
Τ.Κ. 21143, 1502 Λευκωσία
Κύπρος
- (74) Εξουσιοδοτημένο Πρόσωπο ● Χρύσα Ψαρά
Τ.Κ. 21143, 1502 Λευκωσία
Κύπρος

(57) Περίληψη

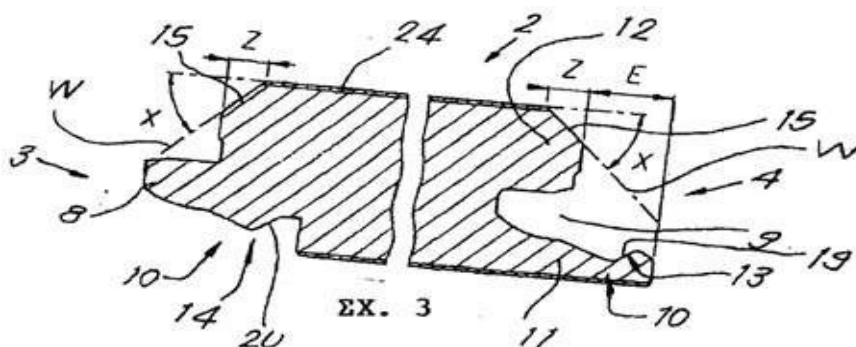
Μέθοδος πρόβλεψης για πρόβλεψη της επίδρασης της τροποποίησης αμινοξέος στην ταχύτητα συσσωμάτωσης (διαλυτότητα) πολυπεπτιδίου αναφοράς που περιλαμβάνει: υπολογισμό της διαφοράς στην υδροφοβικότητα (ΔHydr) μεταξύ του πολυπεπτιδίου αναφοράς και τροποποιημένου πολυπεπτιδίου, υπολογισμό της διαφοράς στην τάση β-φύλλου ($\Delta\Delta G_{\text{coil-}\alpha} + \Delta\Delta G_{\text{coil-}\beta}$) μεταξύ του πολυπεπτιδίου αναφοράς και τροποποιημένου πολυπεπτιδίου, υπολογισμό της διαφοράς στο φορτίο (ΔCharge) μεταξύ του πολυπεπτιδίου αναφοράς και τροποποιημένου πολυπεπτιδίου και υπολογισμό: $[x * \Delta\text{Hydr}] + [y * (\Delta\Delta G_{\text{coil-}\alpha} + \Delta\Delta G_{\text{coil-}\beta})] - [z * \Delta \text{Charge}]$, όπου τα x,y και z είναι παράγοντες κλίμακας.



Σχήμα 4

- (11) Αριθμός Πιστοποιητικού • **CY1110094 T1**
- (43) Ημερομηνία Δημοσίευσης Χορήγησης • 14/01/2015
- (21) Αριθμός Κατάθεσης Αίτησης • **CY20101100458**
- (22) Ημερομηνία Κατάθεσης Αίτησης • 21/05/2010
- (65) Αριθμός Χορήγησης Ευρωπαϊκού Διπλώματος • EP 1 642 751
- (65) Ημερομηνία Δημοσίευσης Χορήγησης Ευρωπαϊκού Διπλώματος • 24/02/2010
- (65) Αριθμός Ευρωπαϊκής Αίτησης • EP05077886.9
- (65) Ημερομηνία Κατάθεσης Ευρωπαϊκής Αίτησης • 12/01/2001
- (54) Τίτλος Εφεύρεσης • ΕΠΙΣΤΡΩΣΗ ΔΑΠΕΔΟΥ
- (73) Ιδιοκτήτης/ες • FLOORING INDUSTRIES LTD.
Dublin 1, Ireland
- (72) Εφευρέτης/ες • THIERS, Bernard, Paul, Joseph Belgium
- (30) Προτεραιότητα/ες • 13/06/2000 BE 200000381
- (51) Διεθνής Ταξινόμηση • E04F 15/04^(2006.01) E04F 15/20^(2006.01) B44C 1/24^(2006.01)
B44C 5/04^(2006.01) B44F 9/02^(2006.01)
- (74) Πληρεξούσιος Αντιπρόσωπος • Χρύσα Ψαρά
Τ.Κ. 21143, 1502 Λευκωσία
Κύπρος
- (74) Εξουσιοδοτημένο Πρόσωπο • Χρύσα Ψαρά
Τ.Κ. 21143, 1502 Λευκωσία
Κύπρος
- (57) Περίληψη

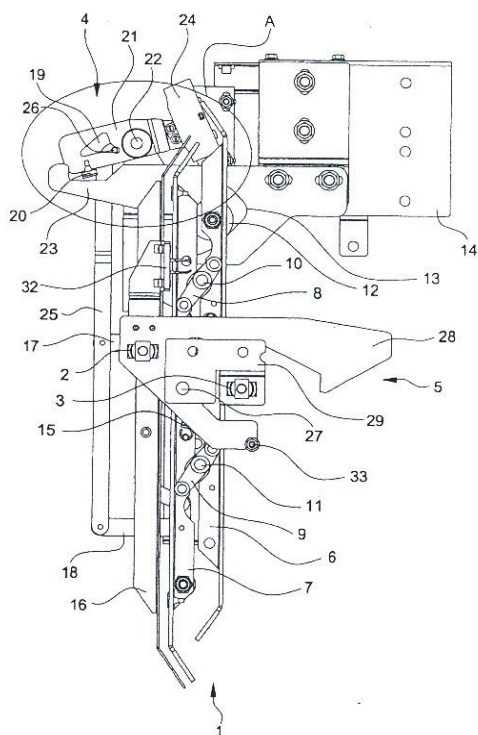
Επίστρωση δαπέδου που αποτελείται από σκληρές πλάκες (2). Οι πλάκες αυτές (2) παρέχονται, τουλάχιστον με δύο αντίθετες άκρες (3-4, 5-6), με μέσα σύνδεσης (7) ενιαία με τις πλάκες (2), ούτως ώστε αρκετές από τις εν λόγω πλάκες (2) να συνδέονται μεταξύ τους. Αυτά τα μέσα σύνδεσης (7) προβλέπουν κούμπωμα προς μία κατεύθυνση (R1) κατακόρυφη προς το επίπεδο της επίστρωσης του δαπέδου (1), καθώς και προς μία κατεύθυνση (R2) κατακόρυφη προς τις εν λόγω άκρες (3-4, 5-6) και παράλληλη προς το επίπεδο της επίστρωσης του δαπέδου (1). Επίσης, αυτά τα μέσα σύνδεσης (7) κατασκευάζονται με τρόπο που επιτρέπει στις πλάκες (2) να περιστρέφονται μέσα ή/και έξω από κάποια άλλη πλάκα τουλάχιστον στις προαναφερθείσες άκρες (3-4, 5-6). Χαρακτηριστικό αυτής της επίστρωσης δαπέδου είναι ότι οι πλάκες (2) παρέχονται, τουλάχιστον κοντά στο επάνω μέρος των προαναφερθεισών ακρών (3-4, 5-6), με ένα κομμάτι υλικού που έχει αφαιρεθεί.



- | | |
|---|---|
| (11) Αριθμός Πιστοποιητικού | • CΥ1110095 T1 |
| (43) Ημερομηνία Δημοσίευσης Χορήγησης | • 14/01/2015 |
| (21) Αριθμός Κατάθεσης Αίτησης | • CΥ20101100459 |
| (22) Ημερομηνία Κατάθεσης Αίτησης | • 21/05/2010 |
| (65) Αριθμός Χορήγησης Ευρωπαϊκού Διπλώματος | • EP 1 266 860 |
| (65) Ημερομηνία Δημοσίευσης Χορήγησης Ευρωπαϊκού Διπλώματος | • 24/02/2010 |
| (65) Αριθμός Ευρωπαϊκής Αίτησης | • EP02012170.3 |
| (65) Ημερομηνία Κατάθεσης Ευρωπαϊκής Αίτησης | • 03/06/2002 |
| (54) Τίτλος Εφεύρεσης | • ΕΞΟΠΛΙΣΜΟΣ ΓΙΑ ΤΗ ΣΥΝΔΕΣΗ ΜΙΑΣ ΠΟΡΤΑΣ ΘΑΛΑΜΟΥ ΜΕ ΜΙΑ ΠΟΡΤΑ ΦΡΕΑΤΙΟΥ |
| (73) Ιδιοκτήτης/ες | • INVENTIO AG
CH-6052 Hergiswil, Switzerland |
| (72) Εφευρέτης/ες | • VANDENBUSSCHE, Pierrick France |
| (30) Προτεραιότητα/ες | • 14/06/2001 EP 01810580 |
| (51) Διεθνής Ταξινόμηση | • B66B 13/12 ^(2006.01) |
| (74) Πληρεξούσιος Αντιπρόσωπος | • Χρύσα Ψαρά
Τ.Κ. 21143, 1502 Λευκωσία
Κύπρος |
| (74) Εξουσιοδοτημένο Πρόσωπο | • Χρύσα Ψαρά
Τ.Κ. 21143, 1502 Λευκωσία
Κύπρος |

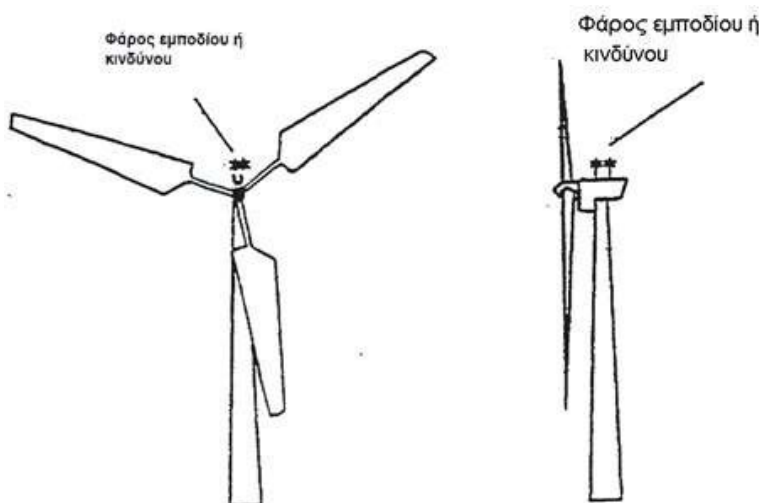
(57) Περίληψη

Ο εξοπλισμός αυτός για τη σύνδεση μιας πόρτας θαλάμου με μια πόρτα φρεατίου και για το κλείδωμα ή αντίστοιχα ξεκλείδωμα των πορτών, αποτελείται από ένα σύνολο προσάρτησης (1), διατεταγμένο εις την πόρτα του θαλάμου, το οποίο σύνολο προσάρτησης (1) από κοινού με μία διατεταγμένη επί της πόρτας του φρεατίου δεύτερη τροχαλία (2) και μια διατεταγμένη επί της πόρτας του φρεατίου τρίτη τροχαλία (3), συνδέει την πόρτα του θαλάμου με την πόρτα του φρεατίου με δυνατότητα αποσύνδεσης, και ένα πρώτο μηχανισμό κλειδώματος (4), που κλειδώνει ή αντιστοίχως ξεκλειδώνει την πόρτα του θαλάμου και ένα δεύτερο μηχανισμό κλειδώματος (5), που κλειδώνει ή αντιστοίχως ξεκλειδώνει την πόρτα του φρεατίου. Όταν οι πόρτες είναι κλειστές και κλειδωμένες το σύνολο προσάρτησης (1) είναι κλειστό και μπορεί να διέρχεται ελεύθερα μεταξύ της δεύτερης τροχαλίας 2 και της τρίτης τροχαλίας 3, ενώ ο θάλαμος του ανελκυστήρα ευρίσκεται κατά την διαδρομή μεταξύ δύο ορόφων ή προσπερνά έναν μη εξυπηρετούμενο όροφο.



- | | |
|---|--|
| (11) Αριθμός Πιστοποιητικού | • CY1110096 T1 |
| (43) Ημερομηνία Δημοσίευσης Χορήγησης | • 14/01/2015 |
| (21) Αριθμός Κατάθεσης Αίτησης | • CY20101100461 |
| (22) Ημερομηνία Κατάθεσης Αίτησης | • 21/05/2010 |
| (65) Αριθμός Χορήγησης Ευρωπαϊκού Διπλώματος | • EP 1 615 185 |
| (65) Ημερομηνία Δημοσίευσης Χορήγησης Ευρωπαϊκού Διπλώματος | • 05/05/2010 |
| (65) Αριθμός Ευρωπαϊκής Αίτησης | • EP05109416.7 |
| (65) Ημερομηνία Κατάθεσης Ευρωπαϊκής Αίτησης | • 08/05/2001 |
| (54) Τίτλος Εφεύρεσης | • ΔΙΑΤΑΞΗ ΦΑΡΟΥ ΑΕΡΟΠΛΟΪΑΣ ΣΕ ΕΓΚΑΤΑΣΤΑΣΕΙΣ ΑΙΟΛΙΚΗΣ ΕΝΕΡΓΕΙΑΣ |
| (73) Ιδιοκτήτης/ες | • WOB BEN, ALOYS
26607 Aurich, Germany |
| (72) Εφευρέτης/ες | • WOB BEN, Aloys Germany |
| (30) Προτεραιότητα/ες | • 09/05/2000 DE 20008289 U |
| (51) Διεθνής Ταξινόμηση | • G08B 5/00 ^(2006.01) F21S 8/00 ^(2006.01) F21Y 101/02 ^(2006.01)
F21W 111/00 ^(2006.01) |
| (74) Πληρεξούσιος Αντιπρόσωπος | • Δρ. Φύτος Ποιητής
Τ.Θ. 40250, 6302 Λάρνακα
Κύπρος |
| (74) Εξουσιοδοτημένο Πρόσωπο | • Δρ. Φύτος Ποιητής
Τ.Θ. 40250, 6302 Λάρνακα
Κύπρος |
| (57) Περίληψη | |

Αιολικό πάρκο αποτελούμενο από περισσότερες εγκαταστάσεις αιολικής ενέργειας, όπου εξοπλίζονται οι ξεχωριστές εγκαταστάσεις αιολικής ενέργειας του αιολικού πάρκου με μια εγκατάσταση φάρου αεροπλοΐας, όπου η εγκατάσταση του φάρου αεροπλοΐας παρουσιάζει: - μία διάταξη για τη σύλληψη της τιμής της φωτεινότητας στο περιβάλλον της εγκαταστάσεως του φάρου αεροπλοΐας, - μια διάταξη ζεύξης, η οποία συνδέεται με τη διάταξη για τη σύλληψη της τιμής φωτεινότητας του περιβάλλοντος χώρου της εγκατάστασης του φάρου αεροπλοΐας, όπου η διάταξη ζεύξης αξιολογεί τα συνολικά δεδομένα μέτρησης για τη σύλληψη της τιμής φωτεινότητας, - μία εγκατάσταση συγχρονισμού, μέσω της οποίας τα μέσα φωτισμού της εγκατάστασης του φάρου αεροπλοΐας των διαφόρων εγκαταστάσεων αιολικής ενέργειας συγχρονίζονται κατά τέτοιον τρόπο, ώστε τα μέσα φωτισμού (10) των εγκαταστάσεων αιολικής ενέργειας του αιολικού πάρκου να ζευγνύονται και να αποζευγνύονται ταυτόχρονα, όπου η εγκατάσταση του φάρου αεροπλοΐας διαθέτει δέκτη ραδιοσημάτων, ο οποίος δέχεται τα σήματα κεντρικού εκπομπού σε προκαθορισμένο χρονικό διάστημα, τα οποία μπορούν να παραγωγίζονται από τα ραδιοσήματα και να απελευθερώνουν ορισμένες διαδικασίες ζεύξεων, όπως παλμικές αναλαμπές του φωτισμού. Στη συνέχεια περιλαμβάνει η αναγγελία μία μεταφερόμενη πηγή ενέργειας για την εγκατάσταση του φάρου αεροπλοΐας.

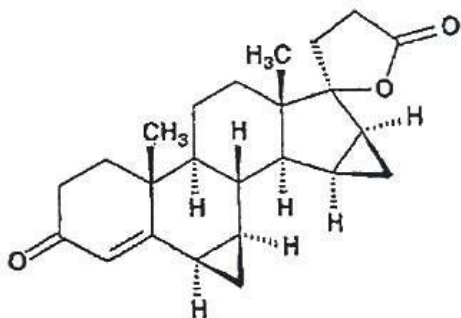


- (11) Αριθμός Πιστοποιητικού • **CY1110097 T1**
- (43) Ημερομηνία Δημοσίευσης Χορήγησης • 14/01/2015
- (21) Αριθμός Κατάθεσης Αίτησης • **CY20101100557**
- (22) Ημερομηνία Κατάθεσης Αίτησης • 16/06/2010
- (65) Αριθμός Χορήγησης Ευρωπαϊκού Διπλώματος • EP 2 026 769
- (65) Ημερομηνία Δημοσίευσης Χορήγησης Ευρωπαϊκού Διπλώματος • 17/03/2010
- (65) Αριθμός Ευρωπαϊκής Αίτησης • EP07725528.9
- (65) Ημερομηνία Κατάθεσης Ευρωπαϊκής Αίτησης • 24/05/2007
- (54) Τίτλος Εφεύρεσης • ΔΙΠΛΟΣΤΟΙΒΑΔΙΚΟ ΔΙΣΚΙΟ ΓΙΑ ΠΡΟΛΗΨΗ ΚΑΡΔΙΑΓΓΕΙΑΚΩΝ ΣΥΜΒΑΝΤΩΝ
- (73) Ιδιοκτήτης/ες • FERRER INTERNACIONAL, S.A.
08028 Barcelona, Spain
- (72) Εφευρέτης/ες • GUERRERO, Marta Spain
ORRIOLS, Anna Spain
GUGLIETTA, Antonio Spain
- (30) Προτεραιότητα/ες • 24/05/2006 ES 200601355
- (51) Διεθνής Ταξινόμηση • A61K 9/24^(2006.01) A61K 9/32^(2006.01) A61K 9/36^(2006.01)
A61K 31/366^(2006.01) A61K 31/401^(2006.01) A61K 31/525^(2006.01)
A61K 31/519^(2006.01) A61P 9/10^(2006.01) A61P 9/12^(2006.01)
- (74) Πληρεξούσιος Αντιπρόσωπος • Χρύσα Ψαρά
T.K. 21143, 1502 Λευκωσία
Κύπρος
- (74) Εξουσιοδοτημένο Πρόσωπο • Χρύσα Ψαρά
T.K. 21143, 1502 Λευκωσία
Κύπρος
- (57) Περίληψη

Η παρούσα εφεύρεση σχετίζεται με ένα διπλοστοιβαδικό δισκίο που περιλαμβάνει ένα διαμέρισμα που περιέχει μια φαρμακευτικώς αποδεκτή ένωση συμβασταίνης ως δραστικό του συστατικό, και συγχρόνως ένα ξεχωριστό διαμέρισμα που περιέχει μια φαρμακευτικώς αποδεκτή ένωση λισινοπρίλης και μια φαρμακευτικώς αποδεκτή ένωση φολικού οξέος ως δραστικά συστατικά, για την πρόληψη του εγκεφαλικού επεισοδίου σε καταστάσεις ή ασθένειες υψηλού κινδύνου.

- (11) Αριθμός Πιστοποιητικού • **CY1110098 T1**
- (43) Ημερομηνία Δημοσίευσης Χορήγησης • 14/01/2015
- (21) Αριθμός Κατάθεσης Αίτησης • **CY20101100558**
- (22) Ημερομηνία Κατάθεσης Αίτησης • 17/06/2010
- (65) Αριθμός Χορήγησης Ευρωπαϊκού Διπλώματος • EP 1 817 326
- (65) Ημερομηνία Δημοσίευσης Χορήγησης Ευρωπαϊκού Διπλώματος • 19/05/2010
- (65) Αριθμός Ευρωπαϊκής Αίτησης • EP05797354.7
- (65) Ημερομηνία Κατάθεσης Ευρωπαϊκής Αίτησης • 11/10/2005
- (54) Τίτλος Εφεύρεσης • ΒΙΟΜΗΧΑΝΙΚΗ ΜΕΘΟΔΟΣ ΓΙΑ ΤΗ ΠΑΡΑΣΚΕΥΗ ΤΗΣ ΓΑΜΜΑ-ΛΑΚΤΟΝΗΣ ΤΟΥ 17-ΥΔΡΟΞΥ-6-ΒΗΤΑ,7-ΒΗΤΑ, 15-ΒΗΤΑ,16-ΒΗΤΑ-ΔΙΣ-ΜΕΘΥΛΕΝΟ-3-ΟΞΟ-17-ΑΛΦΑ ΠΡΕΓΚΝ-4-ΕΝΟ-21-ΚΑΡΒΟΞΥΛΙΚΟΥ ΟΞΕΟΣ ΚΑΙ ΕΝΔΙΑΜΕΣΑ ΚΛΕΙΔΙΑ ΓΙΑ ΤΗΝ ΜΕΘΟΔΟ ΑΥΤΗ
- (73) Ιδιοκτήτης/ες • RICHTER GEDEON NYRT.
1103 Budapest, Hungary
- (72) Εφευρέτης/ες • SÖRÖS, Béla Hungary
HORVÁTH, Judit Hungary
GÁLIK, György Hungary
BÓDI, József Hungary
TUBA, Zoltán Hungary
MAHÓ Sándor Hungary
BALOGH, Gábor Hungary
ARANYI, Antal Hungary
- (30) Προτεραιότητα/ες • 30/11/2004 HU 0402465
- (51) Διεθνής Ταξινόμηση • C07J 53/00^(2006.01)
- (74) Πληρεξούσιος Αντιπρόσωπος • Δρ Κ. Χρυσοστομίδης και Σία Δ.Ε.Π.Ε.
Τ.Κ. 22119, 1517 Λευκωσία
Κύπρος
- (74) Εξουσιοδοτημένο Πρόσωπο • Ελένη Χρυσοστομίδου
Τ.Κ. 22119, 1517 Λευκωσία
Κύπρος
- (57) Περίληψη

Η εφεύρεση αφορά βιομηχανική μέθοδο για τη παρασκευή γ-λακτόνης 17-υδροξυ-6β,7β,15β,16β-δισμεθυλενο-3-οξο-17^α-πρεγ-κν-4-ενο-21-καρβοξυλικού οξέος του τύπου (I) και ενδιάμεσα κλειδιά για αυτή τη μέθοδο.



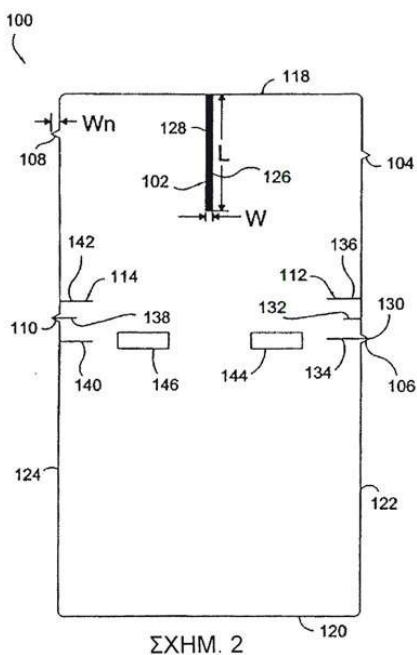
(I)

- (11) Αριθμός Πιστοποιητικού • **CY1110099 T1**
- (43) Ημερομηνία Δημοσίευσης Χορήγησης • 14/01/2015
- (21) Αριθμός Κατάθεσης Αίτησης • **CY20081101044**
- (22) Ημερομηνία Κατάθεσης Αίτησης • 24/09/2008
- (65) Αριθμός Χορήγησης Ευρωπαϊκού Διπλώματος • EP 1 404 641
- (65) Ημερομηνία Δημοσίευσης Χορήγησης Ευρωπαϊκού Διπλώματος • 06/08/2008
- (65) Αριθμός Ευρωπαϊκής Αίτησης • EP02780917.7
- (65) Ημερομηνία Κατάθεσης Ευρωπαϊκής Αίτησης • 27/06/2002
- (54) Τίτλος Εφεύρεσης • ΚΡΥΣΤΑΛΛΙΚΗ ΜΟΡΦΗ ΦΑΙΝΥΛΑΙΘΑΝΟΛΑΜΙΝΗΣ, Η ΠΑΡΑΣΚΕΥΗ ΤΗΣ ΚΑΙ ΦΑΡΜΑΚΕΥΤΙΚΕΣ ΣΥΝΘΕΣΕΙΣ ΣΤΙΣ ΟΠΟΙΕΣ ΠΕΡΙΕΧΕΤΑΙ
- (73) Ιδιοκτήτης/ες • SANOFI-AVENTIS
174, Avenue de France, 75013 Paris, France
- (72) Εφευρέτης/ες • CARON, Antoine France
MONNIER, Olivier France
OBERT, Sabrina France
ROCHE, Jérôme France
ZIRI, Isabelle France
- (30) Προτεραιότητα/ες • 28/06/2001 FR 0108562
- (51) Διεθνής Ταξινόμηση • C07C 217/74^(2006.01) C07C 213/10^(2006.01) A61K 31/215^(2006.01)
- (74) Πληρεξούσιος Αντιπρόσωπος • Τάκης Χριστοδουλίδης
T.K. 25581, 1310 Λευκωσία
Κύπρος
- (74) Εξουσιοδοτημένο Πρόσωπο • Τάκης Χριστοδουλίδης
T.K. 25581, 1310 Λευκωσία
Κύπρος
- (57) Περίληψη

Η εφεύρεση έχει ως αντικείμενο την μορφή Β του υδροχλωρικού [(7S) 7-[(2R) 2-(3-χλωροφαινυλ)-2-υδροξυαιθυλαμινο]-5,6,7,8-τετραϋδροναφθαλεν-2-υλοξυ]-ακετικού αιθυλίου, το οποίο είναι χρήσιμο ως φάρμακο, και το οποίο παρουσιάζει κυρίως τα ακόλουθα φυσικά χαρακτηριστικά : pic απορρόφησης χαρακτηριστικών IR (cm^{-1}) : 2780, 2736, 1722, 1211 · σημείο σύντηξης : 129 +/- 2° C χαρακτηριστικές ακτίνες του διαγράμματος διάθλασης των ακτινών X σε σκόνη (εκτός από 0,1 (2θ)) : 7,69 - 9,83 - 13,95 - 16,58 - 18,70 - 20,40 - 21,57 - 23,40 -24,15 - 25,64. Το προϊόν μπορεί να ληφθεί με αλατοποίηση της βάσης ή με ανακρυστάλλωση του άλατος μέσα σε κάποια αλκοόλη.

- (11) Αριθμός Πιστοποιητικού • **CY1110100 T1**
- (43) Ημερομηνία Δημοσίευσης Χορήγησης • 14/01/2015
- (21) Αριθμός Κατάθεσης Αίτησης • **CY20101100559**
- (22) Ημερομηνία Κατάθεσης Αίτησης • 17/06/2010
- (65) Αριθμός Χορήγησης Ευρωπαϊκού Διπλώματος • EP 1 445 393
- (65) Ημερομηνία Δημοσίευσης Χορήγησης Ευρωπαϊκού Διπλώματος • 07/04/2010
- (65) Αριθμός Ευρωπαϊκής Αίτησης • EP04250557.8
- (65) Ημερομηνία Κατάθεσης Ευρωπαϊκής Αίτησης • 03/02/2004
- (54) Τίτλος Εφεύρεσης • ΠΛΑΚΑ ΣΤΕΓΗΣ ΜΕ ΓΡΑΜΜΗ ΤΟΠΟΘΕΤΗΣΗΣ
- (73) Ιδιοκτήτης/ες • EPOCH COMPOSITE PRODUCTS, INC.
Lamar, Missouri 64759, United States of America
- (72) Εφευρέτης/ες • JOLITZ, Randal J. United States of America
CARLSON, Dennis Dean United States of America
ZIULKOWSKI, Charles Doyle United States of America
- (30) Προτεραιότητα/ες • 04/02/2003 US 357685
13/03/2003 US 387606
- (51) Διεθνής Ταξινόμηση • E04D 1/20^(2006.01)
- (74) Πληρεξούσιος Αντιπρόσωπος • Δρ Κ. Χρυσοστομίδης και Σία Δ.Ε.Π.Ε.
Τ.Κ. 22119, 1517 Λευκωσία
Κύπρος
- (74) Εξουσιοδοτημένο Πρόσωπο • Ελένη Χρυσοστομίδου
Τ.Κ. 22119, 1517 Λευκωσία
Κύπρος
- (57) Περίληψη

Παρέχεται πλάκα με γραμμή τοποθέτησης που διευκολύνει την ευθυγράμμιση υπερκείμενης στρώσης πλακών σε σχέση με υποκείμενη στρώση πλακών. Η γραμμή τοποθέτησης βρίσκεται πάνω σε πρόσθια επιφάνεια της πλάκας και έχει πάχος τέτοιο ώστε η γραμμή τοποθέτησης να εκτίθεται όταν η άκρη άλλης πλάκας τοποθετείται σε εγγύτητα επαφής με τη γραμμή τοποθέτησης. Η πλάκα μπορεί επίσης να έχει βαθμονομημένο κανόνα και μία ή περισσότερες μύτες που προεξέχουν από τις πλευρές της πλάκας οι οποίες βοηθούν στην ευθυγράμμιση των πλακών στη δεύτερη στρώση με τις πλάκες στην υποκείμενη στρώση. Η πλάκα μπορεί επίσης να περιλαμβάνει ζώνες καρφώματος που υπάρχουν για τη στερέωση των πλακών στη στέγη. Παρέχεται επίσης μέθοδος τοποθέτησης των πλακών πάνω σε στέγη.

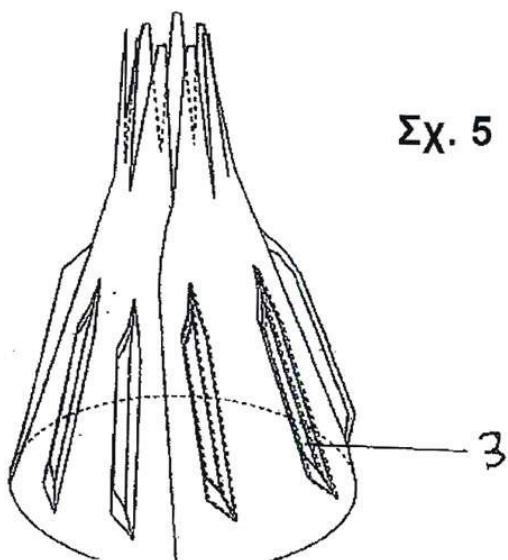


- (11) Αριθμός Πιστοποιητικού • **CY1110101 T1**
- (43) Ημερομηνία Δημοσίευσης Χορήγησης • 14/01/2015
- (21) Αριθμός Κατάθεσης Αίτησης • **CY20091100021**
- (22) Ημερομηνία Κατάθεσης Αίτησης • 13/01/2009
- (65) Αριθμός Χορήγησης Ευρωπαϊκού Διπλώματος • EP 1 325 340
- (65) Ημερομηνία Δημοσίευσης Χορήγησης Ευρωπαϊκού Διπλώματος • 15/10/2008
- (65) Αριθμός Ευρωπαϊκής Αίτησης • EP01979110.2
- (65) Ημερομηνία Κατάθεσης Ευρωπαϊκής Αίτησης • 10/10/2001
- (54) Τίτλος Εφεύρεσης • ΤΑΥΤΟΠΟΙΗΣΗ ΘΕΣΕΩΝ ΠΡΟΣΔΕΣΗΣ ΠΡΩΤΕΪΝΩΝ
- (73) Ιδιοκτήτης/ες • PEPSCAN SYSTEMS B.V.
Edelhertweg 15, 8219 PH Lelystad, The Netherlands
- (72) Εφευρέτης/ες • SLOOTSTRA, Jelle, Wouter The Netherlands
PUIJK, Wouter, Cornelis The Netherlands
MELOEN, Robert, Hans The Netherlands
VAN DIJK, Evert The Netherlands
VAN DIJKEN, Pieter The Netherlands
- (30) Προτεραιότητα/ες • 11/10/2000 EP 00203518
- (51) Διεθνής Ταξινόμηση • G01N 33/68^(2006.01) C07K 1/04^(2006.01)
- (74) Πληρεξούσιος Αντιπρόσωπος • Μαρκίδη, Μαρκίδη & Σία
Ηρώων 1-1A, Τ.Κ. 24325, ΤΤ-1703 Λευκωσία
Κύπρος
- (74) Εξουσιοδοτημένο Πρόσωπο • Μαρκίδη, Μαρκίδη & Σία
Ηρώων 1-1A, Τ.Κ. 24325, ΤΤ-1703 Λευκωσία
Κύπρος
- (57) Περίληψη

Η εφεύρεση αφορά στον τομέα της μοριακής αναγνώρισης ή ανίχνευσης ασυνεχών ή χωροδιατακτικών θέσεων πρόσδεσης ή επίτοπων που αντιστοιχούν σε ένα προσδένον μόριο, ιδίως σε σχέση με αλληλεπιδράσεις πρωτεΐνης-πρωτεΐνης, πρωτεΐνης-νουκλεϊνικού οξέος, νουκλεϊνικού οξέος-νουκλεϊνικού οξέος ή βιομορίων-προσδέματος. Η εφεύρεση παρέχει μια συνθετική μοριακή βιβλιοθήκη η οποία επιτρέπει τη δοκιμασία για ταυτοποίηση, χαρακτηρισμό ή ανίχνευση μιας ασυνεχούς θέσεως πρόσδεσης η οποία είναι ικανή να αλληλεπιδρά με ένα προσδένον μόριο, όπου η εν λόγω βιβλιοθήκη έχει εφοδιαστεί με μια πολλαπλότητα δοκιμαστικών οντοτήτων, όπου έκαστη δοκιμαστική οντότητα περιλαμβάνει τουλάχιστον ένα πρώτο τμήμα κηλιδωμένο δίπλα σε ένα δεύτερο τμήμα, όπου έκαστο τμήμα έχει την ικανότητα να είναι ένα δυνητικό μονό μέρος μιας ασυνεχούς θέσεως πρόσδεσης.

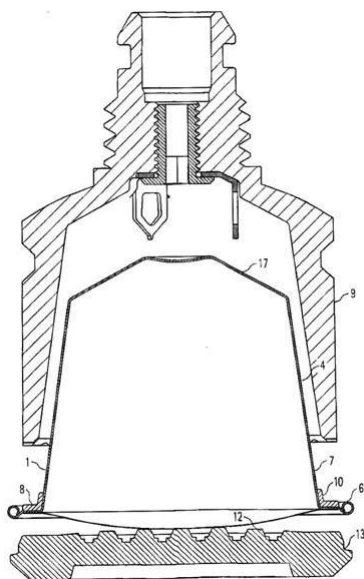
- (11) Αριθμός Πιστοποιητικού • **CY1110102 T1**
- (43) Ημερομηνία Δημοσίευσης Χορήγησης • 14/01/2015
- (21) Αριθμός Κατάθεσης Αίτησης • **CY20101100560**
- (22) Ημερομηνία Κατάθεσης Αίτησης • 17/06/2010
- (65) Αριθμός Χορήγησης Ευρωπαϊκού Διπλώματος • EP 1 809 147
- (65) Ημερομηνία Δημοσίευσης Χορήγησης Ευρωπαϊκού Διπλώματος • 24/03/2010
- (65) Αριθμός Ευρωπαϊκής Αίτησης • EP05803219.4
- (65) Ημερομηνία Κατάθεσης Ευρωπαϊκής Αίτησης • 26/10/2005
- (54) Τίτλος Εφεύρεσης • ΔΙΑΤΑΞΗ ΓΙΑ ΤΗΝ ΠΑΡΟΥΣΙΑΣΗ ΜΠΟΥΚΕΤΩΝ ΛΟΥΛΟΥΔΙΩΝ
- (73) Ιδιοκτήτης/ες • CHARRIN, PHILIPPE
Les Chirouzes, 26600 Beaumont Monteux, France
- (72) Εφευρέτης/ες • CHARRIN, Philippe France
- (30) Προτεραιότητα/ες • 29/10/2004 LU 91118
- (51) Διεθνής Ταξινόμηση • A47G 7/06^(2006.01) B65D 85/50^(2006.01) A01G 5/04^(2006.01)
- (74) Πληρεξούσιος Αντιπρόσωπος • Δρ. Χρίστος Α. Θεοδούλου
Θεοδούλειον αρ.1, Κοραή 5 και W. Weir 9, T.K. 40965,
6308 Λάρνακα
Κύπρος
- (74) Εξουσιοδοτημένο Πρόσωπο • Δρ. Χρίστος Α. Θεοδούλου
Θεοδούλειον αρ.1, Κοραή 5 και W. Weir 9, T.K. 40965,
6308 Λάρνακα
Κύπρος
- (57) Περίληψη

Η παρούσα εφεύρεση αφορά μια κωνική διάταξη παρουσίασης χωριστών μπουκέτων λουλουδιών, που χαρακτηρίζεται εκ του ότι περιλαμβάνει ένα ρυθμιζόμενο σύστημα κλεισίματος, που σχηματίζεται δια συναρμογής τρισδιάστατων γεωμετρικών δομών αρσενικών και θηλυκών, που είναι συμπληρωματικές η μια ως προς την άλλη (3), όπου οι αναφερθείσες τρισδιάστατες αρσενικές (6) γεωμετρικές δομές έχουν την ακραία τους πλευρά που παρουσιάζει εκβάθυνση να ακουμπά επί της εσωτερικής πλευράς με εκβάθυνση των τρισδιάστατων θηλυκών γεωμετρικών δομών (7).



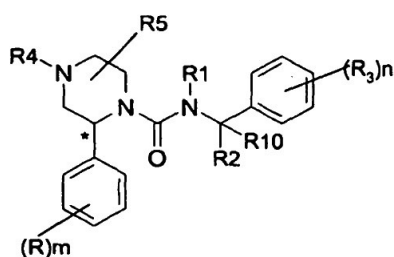
- (11) Αριθμός Πιστοποιητικού • **CY1110103 T1**
- (43) Ημερομηνία Δημοσίευσης Χορήγησης • 14/01/2015
- (21) Αριθμός Κατάθεσης Αίτησης • **CY20091100410**
- (22) Ημερομηνία Κατάθεσης Αίτησης • 07/04/2009
- (65) Αριθμός Χορήγησης Ευρωπαϊκού Διπλώματος • EP 1 816 935
- (65) Ημερομηνία Δημοσίευσης Χορήγησης Ευρωπαϊκού Διπλώματος • 07/01/2009
- (65) Αριθμός Ευρωπαϊκής Αίτησης • EP05795995.9
- (65) Ημερομηνία Κατάθεσης Ευρωπαϊκής Αίτησης • 19/10/2005
- (54) Τίτλος Εφεύρεσης • ΣΥΣΤΗΜΑ ΜΕ ΚΑΨΟΥΛΑ ΠΟΥ ΕΧΕΙ ΜΕΣΟ ΣΤΕΓΑΝΟΠΟΙΗΣΗΣ
- (73) Ιδιοκτήτης/ες • NESTEC S.A.
1800 Vevey, Switzerland
- (72) Εφευρέτης/ες • YOAKIM, Alfred Switzerland
GAVILLET, Gilles Switzerland
DENISART, Jean-Paul Switzerland
- (30) Προτεραιότητα/ες • 25/10/2004 EP 04025320
- (51) Διεθνής Ταξινόμηση • A47J 31/40^(2006.01) B65D 81/00^(2006.01)
- (74) Πληρεξούσιος Αντιπρόσωπος • Δρ. Φύτος Ποιητής
Τ.Θ. 40250, 6302 Λάρνακα
Κύπρος
- (74) Εξουσιοδοτημένο Πρόσωπο • Δρ. Φύτος Ποιητής
Τ.Θ. 40250, 6302 Λάρνακα
Κύπρος
- (57) Περίληψη

Ένα σύστημα το οποίο περιλαμβάνει : - μία συσκευή παραγωγής ροφήματος με βάση κάψουλες, και - μία κάψουλα για να περιέχει συστατικά ροφήματος, όπου η συσκευή παραγωγής ροφήματος (2) παρέχεται με : - μέσο για την έγχυση ενός υγρού υπό πίεση μέσα στην κάψουλα (1), - μέσο για την εκροή ενός ροφήματος από την κάψουλα (1), και - ένα στοιχείο περιβλήματος (9) το οποίο μπορεί να μεταφέρεται από μία ανοικτή κατάσταση σε μία καθορισμένη κλειστή κατάσταση, όπου το στοιχείο περιβλήματος (9) περιβάλλει την εξωτερική επιφάνεια της κάψουλας (1). Ένα στοιχείο στεγανοποίησης (8, 11, 26) συσχετίζεται με την κάψουλα (1), όπου το στοιχείο στεγανοποίησης (8, 11, 26) είναι συμπιεστό όταν εμπλέκεται από το στοιχείο περιβλήματος (9) στην κλειστή κατάσταση και το στοιχείο στεγανοποίησης είναι αποτελεσματικό στο να αντισταθμίζει το διάκενο μεταξύ του στοιχείου περιβλήματος και της κάψουλας (1)· το οποίο διάκενο θα υπήρχε χωρίς το στοιχείο στεγανοποίησης της κάψουλας (1), όταν το στοιχείο περιβλήματος (9) είναι στην καθορισμένη κλειστή θέση του.



- (11) Αριθμός Πιστοποιητικού • **CY1110104 T1**
- (43) Ημερομηνία Δημοσίευσης Χορήγησης • 14/01/2015
- (21) Αριθμός Κατάθεσης Αίτησης • **CY20091100969**
- (22) Ημερομηνία Κατάθεσης Αίτησης • 18/09/2009
- (65) Αριθμός Χορήγησης Ευρωπαϊκού Διπλώματος • EP 1 460 066
- (65) Ημερομηνία Δημοσίευσης Χορήγησης Ευρωπαϊκού Διπλώματος • 01/07/2009
- (65) Αριθμός Ευρωπαϊκής Αίτησης • EP04076632.1
- (65) Ημερομηνία Κατάθεσης Ευρωπαϊκής Αίτησης • 05/10/2000
- (54) Τίτλος Εφεύρεσης • ΠΑΡΑΓΩΓΑ ΤΗΣ ΠΙΠΕΡΑΖΙΝΗΣ ΩΣ ΑΝΑΣΤΟΛΕΙΣ ΤΑΧΥΚΙΝΙΝΩΝ
- (73) Ιδιοκτήτης/ες • GLAXO GROUP LIMITED
Greenford, Middlesex UB6 0NN, United Kingdom
- (72) Εφευρέτης/ες • ALVARO, Giuseppe Italy
DI FABIO, Romano Italy
GIOVANNINI, Riccardo Italy
GUERCIO, Giuseppe Italy
ST-DENIS, Yves Italy
URSINI, Antonella Italy
- (30) Προτεραιότητα/ες • 07/10/1999 GB 9923748
- (51) Διεθνής Ταξινόμηση • C07D 241/04^(2006.01) A61K 31/496^(2006.01) A61P 25/22^(2006.01)
C07D 401/06^(2006.01) C07D 403/06^(2006.01)
- (74) Πληρεξούσιος Αντιπρόσωπος • Λέλλος Π. Δημητριάδης Δ.Ε.Π.Ε.
Σοφούλη 2, Μέγαρο Σιαντεκλαίρ, 9ος όροφος, 1096 Λευκωσία
Κύπρος
- (74) Εξουσιοδοτημένο Πρόσωπο • Λέλλος Π Δημητριάδης
Σοφούλη 2, Μέγαρο Σιαντεκλαίρ, 9ος όροφος, Λευκωσία
Κύπρος
- (57) Περίληψη

Η παρούσα εφεύρεση αναφέρεται σε παράγωγα της πιπεραζίνης τύπου (I)



(I)

στον οποίο το R παριστά ένα άτομο αλογόνου ή μία ομάδα αλκυλίου με C₁₋₄, το R¹ παριστά υδρογόνο ή μία ομάδα αλκυλίου με C₁₋₄, το R₂ παριστά υδρογόνο, μία ομάδα αλκυλίου με C₁₋₄, αλκενυλίου με C₂₋₆ ή κυκλοαλκυλίου με C₃₋₇, ή τα R₁ και R₂ ομού με τα άτομα αζώτου και άνθρακα με τα οποία συνδέονται παριστούν αντιστοίχως μία ετεροκυκλική ομάδα με 5-6 μέλη, το R₃ παριστά μία ομάδα τριφθορομεθυλίου, αλκυλίου με C₁₋₄, αλκοξυλίου με C₁₋₄, τριφθορομεθοξυλίου ή μία ομάδα αλογόνου, το R₄ παριστά υδρογόνο, μία ομάδα (CH₂)_qR₇ ή (CH₂)_rCO(CH₂)_pR₇, το R₅ παριστά υδρογόνο, μία ομάδα αλκυλίου με C₁₋₄, το R₇ παριστά υδρογόνο, υδροξύλιο ή NR₈R₉ όπου τα R₈ και R₉ παριστούν ανεξάρτητα υδρογόνο ή αλκύλιο με C₁₋₄ προαιρετικά υποκατασταθέν με υδροξύλιο ή με αμίνη, το R₁₀ παριστά υδρογόνο, μία ομάδα αλκυλίου με C₁₋₄ ή το R₁₀ ομού με το R₂ παριστά μία ομάδα κυκλοαλκυλίου με C₃₋₇, το m είναι μηδέν ή ένας ακέραιος από 1 έως 3, το n είναι μηδέν ή ένας ακέραιος από 1 έως 3, τα p και r είναι ανεξάρτητα μηδέν ή ένας ακέραιος από 1 έως 4, το q είναι ένας ακέραιος από 1 έως 4, με την προϋπόθεση ότι, όταν τα R₁ και R₂ ομού με τα άτομα αζώτου και άνθρακα με τα οποία συνδέονται παριστούν αντιστοίχως μία ετεροκυκλική ομάδα με 5 έως 6 μέλη, i) το m είναι 1 ή 2, ii) όταν το m είναι 1, το R δεν είναι φθόριο και iii) όταν το m είναι 2, οι δύο υποκατάστατες R δεν είναι αμφότεροι φθόριο, και φαρμακευτικά αποδεκτά άλατα και στερεά διαλύματά τους.

- | | |
|---|--|
| (11) Αριθμός Πιστοποιητικού | • CY1110105 T1 |
| (43) Ημερομηνία Δημοσίευσης Χορήγησης | • 14/01/2015 |
| (21) Αριθμός Κατάθεσης Αίτησης | • CY20101100092 |
| (22) Ημερομηνία Κατάθεσης Αίτησης | • 01/02/2010 |
| (65) Αριθμός Χορήγησης Ευρωπαϊκού Διπλώματος | • EP 1 575 621 |
| (65) Ημερομηνία Δημοσίευσης Χορήγησης Ευρωπαϊκού Διπλώματος | • 04/11/2009 |
| (65) Αριθμός Ευρωπαϊκής Αίτησης | • EP03786628.2 |
| (65) Ημερομηνία Κατάθεσης Ευρωπαϊκής Αίτησης | • 07/11/2003 |
| (54) Τίτλος Εφεύρεσης | • ΣΚΕΥΑΣΜΑΤΑ ΣΚΙΑΓΡΑΦΙΚΩΝ ΜΕΣΩΝ ΠΟΥ ΕΧΟΥΝ ΒΕΛΤΙΩΜΕΝΗ ΑΝΕΚΤΙΚΟΤΗΤΑ |
| (73) Ιδιοκτήτης/ες | • BIOPHYSICA, INC.
Las Vegas, Nevada 89104, United States of America |
| (72) Εφευρέτης/ες | • SOVAK, Milos United States of America
SELIGSON, Allen, L. United States of America
TERRY, Ronald C. United States of America |
| (30) Προτεραιότητα/ες | • 12/12/2002 US 432879 P
05/11/2003 US 701586 |
| (51) Διεθνής Ταξινόμηση | • A61K 49/04 ^(2006.01) |
| (74) Πληρεξούσιος Αντιπρόσωπος | • Δρ Κ. Χρυσοστομίδης και Σία Δ.Ε.Π.Ε.
Τ.Κ. 22119, 1517 Λευκωσία
Κύπρος |
| (74) Εξουσιοδοτημένο Πρόσωπο | • Ελένη Χρυσοστομίδου
Τ.Κ. 22119, 1517 Λευκωσία
Κύπρος |
| (57) Περίληψη | |

Η εφεύρεση περιλαμβάνει νέα σκευάσματα ραδιογραφικών σκιαγραφικών μέσων που περιλαμβάνουν διμερή μη ιονικά μέσα, με μία οργανική αμίνη και ένα καρβοξυλικό οξύ. Τα σκευάσματα της εφεύρεσης αυξάνουν την βιολογική ανεκτικότητα αυτών των μέσων, και με αυτό τον τρόπο αυξάνουν την ασφάλειά τους.

- (11) Αριθμός Πιστοποιητικού • **CY1110106 T1**
- (43) Ημερομηνία Δημοσίευσης Χορήγησης • 14/01/2015
- (21) Αριθμός Κατάθεσης Αίτησης • **CY20101100278**
- (22) Ημερομηνία Κατάθεσης Αίτησης • 22/03/2010
- (65) Αριθμός Χορήγησης Ευρωπαϊκού Διπλώματος • EP 1 689 426
- (65) Ημερομηνία Δημοσίευσης Χορήγησης Ευρωπαϊκού Διπλώματος • 30/12/2009
- (65) Αριθμός Ευρωπαϊκής Αίτησης • EP04805848.1
- (65) Ημερομηνία Κατάθεσης Ευρωπαϊκής Αίτησης • 19/11/2004
- (54) Τίτλος Εφεύρεσης • ΦΑΡΜΑΚΟΤΕΧΝΙΚΕΣ ΜΟΡΦΕΣ ΓΙΑ ΤΗΝ ΠΑΡΑΤΕΤΑΜΕΝΗ ΑΠΕΛΕΥΘΕΡΩΣΗ ΙΝΤΕΡΦΕΡΟΝΩΝ ΚΑΙ ΘΕΡΑΠΕΥΤΙΚΕΣ ΕΦΑΡΜΟΓΕΣ ΑΥΤΩΝ
- (73) Ιδιοκτήτης/ες • FLAMEL TECHNOLOGIES
69200 Vénissieux, France
- (72) Εφευρέτης/ες • ROULIQUEN, Gauthier France
MEYRUEIX, Rémi France
SOULA, Olivier France
- (30) Προτεραιότητα/ες • 21/11/2003 FR 0350886
- (51) Διεθνής Ταξινόμηση • A61K 38/21^(2006.01) A61K 9/10^(2006.01) A61K 9/14^(2006.01)
A61K 47/36^(2006.01) A61K 47/42^(2006.01)
- (74) Πληρεξούσιος Αντιπρόσωπος • Δρ Κ. Χρυσοστομίδης και Σία Δ.Ε.Π.Ε.
Τ.Κ. 22119, 1517 Λευκωσία
Κύπρος
- (74) Εξουσιοδοτημένο Πρόσωπο • Ελένη Χρυσοστομίδου
Τ.Κ. 22119, 1517 Λευκωσία
Κύπρος
- (57) Περίληψη

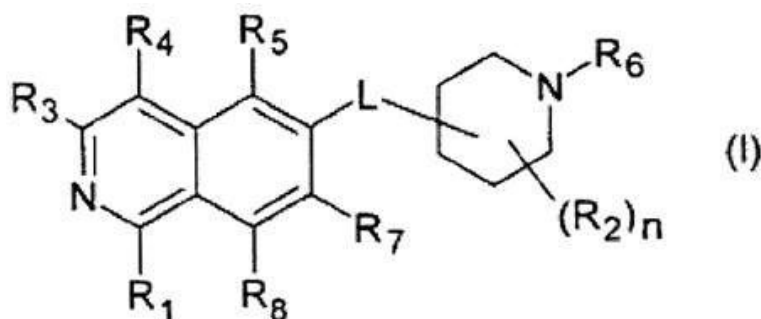
Η παρούσα εφεύρεση αφορά νέες φαρμακοτεχνικές μορφές με βάση σταθερά και υγρά υδατικά κολλοειδή εναιωρήματα για την παρατεταμένη απελευθέρωση ιντερφερόνης IFN- (και ενός ή περισσότερων άλλων προαιρετικών δραστικών συστατικών), καθώς επίσης τις εφαρμογές, ιδιαιτέρως θεραπευτικές, αυτών των φαρμακοτεχνικών μορφών. Ο σκοπός της εφεύρεσης είναι να προτείνει μία ρευστή φαρμακοτεχνική μορφή για την παρατεταμένη απελευθέρωση ιντερφερόνης(ων) (και ενός ή περισσότερων ενδεχομένως δραστικών συστατικών), έτσι ώστε μετά από παρεντερική ένεση, ο χρόνος απελευθέρωσης ιντερφερόνης in vivo είναι αυξημένος σημαντικά, ενώ η κορύφωση συγκέντρωσης πλάσματος αυτής είναι μειωμένη. Επιπλέον, η εν λόγω φαρμακοτεχνική μορφή πρέπει να είναι σταθερή στην φύλαξη και επιπλέον, βιοσυμβατή, μη-τοξική, βιοαποικοδομήσιμη, μη-ανοσογονική και καλώς ανεκτή τοπικώς. Σύμφωνα με την εφεύρεση, η φαρμακοτεχνική μορφή είναι χαμηλού ιξώδους υδατικό κολλοειδές εναιώρημα υπομικρονικών σωματιδίων υδατοδιαλυτού, βιοαποικοδομήσιμου πολυμερούς ΡΟ που φέρει υδρόφοβες ομάδες (GH). Τα προαναφερθέντα σωματίδια συνδυάζονται με μη-ομοιοπολικό τρόπο με τουλάχιστον μία ιντερφερόνη (και ένα ή περισσότερα άλλα ενδεχόμενα δραστικά συστατικά) και σχηματίζει μία πηκτοποιημένη αποθήκη επί της θέσης ένεσης, αυτή δε η πήκτωση προκαλείται με μία πρωτεΐνη που υπάρχει σε φυσιολογικό μέσο.

- (11) Αριθμός Πιστοποιητικού • **CY1110107 T1**
- (43) Ημερομηνία Δημοσίευσης Χορήγησης • 14/01/2015
- (21) Αριθμός Κατάθεσης Αίτησης • **CY20101100561**
- (22) Ημερομηνία Κατάθεσης Αίτησης • 17/06/2010
- (65) Αριθμός Χορήγησης Ευρωπαϊκού Διπλώματος • EP 1 677 628
- (65) Ημερομηνία Δημοσίευσης Χορήγησης Ευρωπαϊκού Διπλώματος • 31/03/2010
- (65) Αριθμός Ευρωπαϊκής Αίτησης • EP04765381.1
- (65) Ημερομηνία Κατάθεσης Ευρωπαϊκής Αίτησης • 18/09/2004
- (54) Τίτλος Εφεύρεσης • ΣΥΝΘΕΣΗ ΓΙΑ ΤΗΝ ΕΝΕΡΓΟΠΟΙΗΣΗ ΤΟΥ ΑΝΟΣΟΠΟΙΗΤΙΚΟΥ ΣΥΣΤΗΜΑΤΟΣ
- (73) Ιδιοκτήτης/ες • PHARMATON S.A.
Via Mulini, 6934 Bioggio, Switzerland
- (72) Εφευρέτης/ες • VIGNUTELLI, Alberto Switzerland
CERNY, Jennifer Germany
- (30) Προτεραιότητα/ες • 01/10/2003 EP 03022049
02/03/2004 EP 04004798
- (51) Διεθνής Ταξινόμηση • A23L 1/30^(2006.01) A23L 1/304^(2006.01) A23L 1/302^(2006.01)
A61K 36/18^(2006.01) A61P 11/00^(2006.01)
- (74) Πληρεξούσιος Αντιπρόσωπος • Δρ. Χρίστος Α. Θεοδούλου
Θεοδούλειον αρ.1, Κοραή 5 και W. Weir 9, T.K. 40965,
6308 Λάρνακα
Κύπρος
- (74) Εξουσιοδοτημένο Πρόσωπο • Δρ. Χρίστος Α. Θεοδούλου
Θεοδούλειον αρ.1, Κοραή 5 και W. Weir 9, T.K. 40965,
6308 Λάρνακα
Κύπρος
- (57) Περίληψη

Η ευρεσιτεχνία αναφέρεται σε φαρμακευτική σύνθεση ή σε διαιτητικό συμπλήρωμα για την ενεργοποίηση του ανοσοποιητικού συστήματος, αποτελούμενη ουσιαστικώς από: i) εκχύλισμα Panax ginseng ii) βιταμίνη C και βιταμίνη E · iii) σελήνιο · iv) προαιρετικώς ένα ή περισσότερα μέταλλα εκλεγόμενα από χαλκό και ψευδάργυρο · v) προαιρετικώς αργινίνη · και vi) φαρμακευτικώς παραδεκτό φορέα.

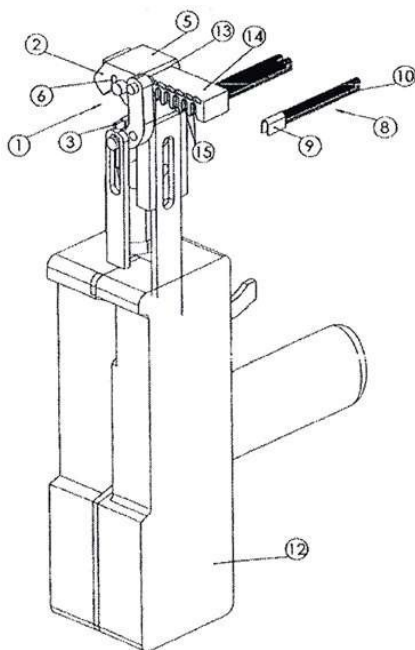
- (11) Αριθμός Πιστοποιητικού • **CY1110108 T1**
- (43) Ημερομηνία Δημοσίευσης Χορήγησης • 14/01/2015
- (21) Αριθμός Κατάθεσης Αίτησης • **CY20091101226**
- (22) Ημερομηνία Κατάθεσης Αίτησης • 25/11/2009
- (65) Αριθμός Χορήγησης Ευρωπαϊκού Διπλώματος • EP 1 899 322
- (65) Ημερομηνία Δημοσίευσης Χορήγησης Ευρωπαϊκού Διπλώματος • 02/09/2009
- (65) Αριθμός Ευρωπαϊκής Αίτησης • EP06754323.1
- (65) Ημερομηνία Κατάθεσης Ευρωπαϊκής Αίτησης • 13/06/2006
- (54) Τίτλος Εφεύρεσης • ΠΑΡΑΓΩΓΑ ΙΣΟΚΙΝΟΛΙΝΗΣ ΩΣ ΑΝΑΣΤΟΛΕΙΣ ΤΗΣ RHO-KΙΝΑΣΗΣ
- (73) Ιδιοκτήτης/ες • SANOFI-AVENTIS
174, Avenue de France, 75013 Paris, France
- (72) Εφευρέτης/ες • PLETTENBURG, Oliver Germany
HOFMEISTER, Armin Germany
KADEREIT, Dieter Germany
PEUKERT, Stefan Germany
RUF, Sven Germany
RITTER, Kurt Germany
LÖHN, Matthias Germany
IVASHCHENKO, Yuri Germany
MONECKE, Peter Germany
DREYER, Matthias Germany
KANNT, Aimo Germany
- (30) Προτεραιότητα/ες • 28/06/2005 EP 05013868
- (51) Διεθνής Ταξινόμηση • C07D 401/12^(2006.01) C07D 401/14^(2006.01) C07D 405/14^(2006.01)
C07D 409/14^(2006.01) C07D 413/14^(2006.01) C07D 217/02^(2006.01)
C07D 217/22^(2006.01) A61K 31/4725^(2006.01) A61P 11/00^(2006.01)
A61P 27/00^(2006.01)
- (74) Πληρεξούσιος Αντιπρόσωπος • Νικόλαος Λυμπέρης
TK 25581, Λευκωσία 1310
Κύπρος
- (74) Εξουσιοδοτημένο Πρόσωπο • Νικόλαος Λυμπέρης
TK 25581, Λευκωσία 1310
Κύπρος
- (57) Περίληψη

Η εφεύρεση σχετίζεται με παράγωγα 6-πιπεριδινυλο-υποκατεστημένης ισοκινολίνης του τύπου (I), χρήσιμα για την αγωγή και/ή πρόληψη παθήσεων συνδεόμενων με τη Rho-κινάση και/ή τη μεσολαβούμενη από Rho-κινάση φωσφορυλίωση της φωσφατάσης ελαφριάς αλυσίδας μυοσίνης, και με συνθέσεις που περιέχουν τέτοιες ενώσεις.



- | | |
|---|--|
| (11) Αριθμός Πιστοποιητικού | • CY1110109 T1 |
| (43) Ημερομηνία Δημοσίευσης Χορήγησης | • 14/01/2015 |
| (21) Αριθμός Κατάθεσης Αίτησης | • CY20101100563 |
| (22) Ημερομηνία Κατάθεσης Αίτησης | • 17/06/2010 |
| (65) Αριθμός Χορήγησης Ευρωπαϊκού Διπλώματος | • EP 1 424 017 |
| (65) Ημερομηνία Δημοσίευσης Χορήγησης Ευρωπαϊκού Διπλώματος | • 31/03/2010 |
| (65) Αριθμός Ευρωπαϊκής Αίτησης | • EP03450008.2 |
| (65) Ημερομηνία Κατάθεσης Ευρωπαϊκής Αίτησης | • 10/01/2003 |
| (54) Τίτλος Εφεύρεσης | • ΕΦΑΡΜΟΓΕΑΣ ΓΙΑ ΠΡΟΣΘΕΤΙΚΕΣ ΤΟΥΦΕΣ ΜΑΛΛΙΩΝ |
| (73) Ιδιοκτήτης/ες | • BEGE PRIVATSTIFTUNG
Schubertring 8, 1010 Wien, Austria |
| (72) Εφευρέτης/ες | • OTT, Gerhard Austria |
| (30) Προτεραιότητα/ες | • 29/11/2002 AT 17052002
23/12/2002 AT 19282002 |
| (51) Διεθνής Ταξινόμηση | • A41G 5/00 ^(2006.01) |
| (74) Πληρεξούσιος Αντιπρόσωπος | • Δρ. Χρίστος Α. Θεοδούλου
Θεοδούλειον αρ.1, Κοραή 5 και W. Weir 9, T.K. 40965,
6308 Λάρνακα
Κύπρος |
| (74) Εξουσιοδοτημένο Πρόσωπο | • Δρ. Χρίστος Α. Θεοδούλου
Θεοδούλειον αρ.1, Κοραή 5 και W. Weir 9, T.K. 40965,
6308 Λάρνακα
Κύπρος |
| (57) Περίληψη | |

Εφαρμογέας (1) για τούφες (8) προσθετικών μαλλιών, των οποίων τα μαλλιά (10) ενσωματώνονται με τις άκρες τους σε ένα θερμοπλαστικό στοιχείο (9) μορφής U, όπου ο εφαρμογέας (1) παρουσιάζει μία μήτρα (2) με μία εγκοπή (6) για την υποδοχή του στοιχείου (9) μορφής U, καθώς επίσης και ένα κινητό, οδηγούμενο μέχρι μέσα στην εγκοπή (6) της μήτρας (2), βάκτρο (3). Η εγκοπή (6) της μήτρας (2) μπορεί να δημιουργείται από έναν, εγκάρσια προς την κατεύθυνση της κίνησης του βάκτρου (3), οδηγούμενο διάυλο (13), στον οποίο μπορεί να σύρεται μία δεσμίδα (14), η οποία παρουσιάζει περισσότερες, τη μία δίπλα στην άλλη στη μορφή των εγκοπών (6), αντίστοιχες τροφοδοτούμενες υποδοχές (15) για τις τούφες των προσθετικών μαλλιών (8).



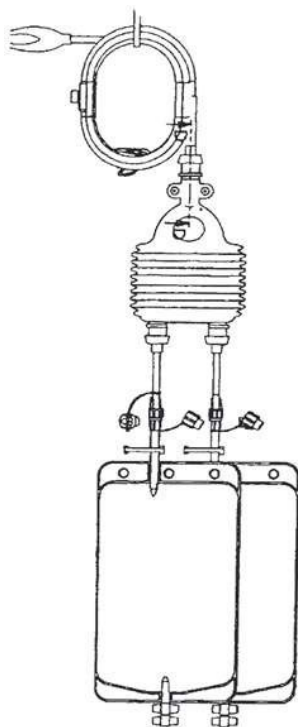
Σχ. 5

- (11) Αριθμός Πιστοποιητικού • **CY1110110 T1**
- (43) Ημερομηνία Δημοσίευσης Χορήγησης • 14/01/2015
- (21) Αριθμός Κατάθεσης Αίτησης • **CY20101100564**
- (22) Ημερομηνία Κατάθεσης Αίτησης • 17/06/2010
- (65) Αριθμός Χορήγησης Ευρωπαϊκού Διπλώματος • EP 1 912 865
- (65) Ημερομηνία Δημοσίευσης Χορήγησης Ευρωπαϊκού Διπλώματος • 21/04/2010
- (65) Αριθμός Ευρωπαϊκής Αίτησης • EP06805636.5
- (65) Ημερομηνία Κατάθεσης Ευρωπαϊκής Αίτησης • 26/07/2006
- (54) Τίτλος Εφεύρεσης • ΣΥΣΚΕΥΑΣΙΑ ΠΟΥ ΜΠΟΡΕΙ ΝΑ ΞΑΝΑΚΛΕΙΣΕΙ ΚΑΤΑΛΛΗΛΗ ΓΙΑ ΜΙΚΡΟΚΥΜΑΤΑ
- (73) Ιδιοκτήτης/ες • MONDI AG
1032 Wien, Austria
- (72) Εφευρέτης/ες • KASTNER, Friedrich Austria
ZOISTER, Stefan Austria
MADAI, Gyula Hungary
- (30) Προτεραιότητα/ες • 27/07/2005 AT 12572005
- (51) Διεθνής Ταξινόμηση • B65D 33/01^(2006.01) B65D 81/34^(2006.01) B65D 77/22^(2006.01)
- (74) Πληρεξούσιος Αντιπρόσωπος • Ανδρέας Α. Παπαδόπουλος & Σια
Τ.Θ. 54102, 3721 Λεμεσός
Κύπρος
- (74) Εξουσιοδοτημένο Πρόσωπο • Ανδρέας Α. Παπαδόπουλος & Σια
Τ.Θ. 54102, 3721 Λεμεσός
Κύπρος
- (57) Περίληψη

Η εφεύρεση σχετίζεται με μία συσκευασία κατάλληλη για θέρμανση σε φούρνους μικροκυμάτων η λουτρά νερού (bain-marie), που περιλαμβάνει ένα υλικό μεμβράνης πολλών στρωμάτων που έχει τουλάχιστον μία περιοχή που καθίσταται διαπερατή όταν γίνει υπέρβαση μιας εσωτερικής πίεσης που δημιουργείται από την θέρμανση των μικροκυμάτων. Η εφεύρεση χαρακτηρίζεται από το ότι αυτή περιοχή σχηματίζεται με μικρό-διάτρηση που καλύπτεται από μία επιγραφή ή με επικάλυψη βερνικιού.

- | | |
|---|--|
| (11) Αριθμός Πιστοποιητικού | • CΥ1110111 T1 |
| (43) Ημερομηνία Δημοσίευσης Χορήγησης | • 14/01/2015 |
| (21) Αριθμός Κατάθεσης Αίτησης | • CΥ20101100532 |
| (22) Ημερομηνία Κατάθεσης Αίτησης | • 11/06/2010 |
| (65) Αριθμός Χορήγησης Ευρωπαϊκού Διπλώματος | • EP 1 769 810 |
| (65) Ημερομηνία Δημοσίευσης Χορήγησης Ευρωπαϊκού Διπλώματος | • 14/04/2010 |
| (65) Αριθμός Ευρωπαϊκής Αίτησης | • EP06025378.8 |
| (65) Ημερομηνία Κατάθεσης Ευρωπαϊκής Αίτησης | • 17/04/2002 |
| (54) Τίτλος Εφεύρεσης | • ΣΥΣΚΕΥΗ ΣΥΛΛΟΓΗΣ ΑΙΜΑΤΟΣ |
| (73) Ιδιοκτήτης/ες | • SUMMIT MEDICAL LIMITED
Bourton-on-the-Water, Gloucestershire LG54 2HQ
United Kingdom |
| (72) Εφευρέτης/ες | • FOSTER, David United Kingdom |
| (30) Προτεραιότητα/ες | • 17/04/2001 GB 0109443 |
| (51) Διεθνής Ταξινόμηση | • A61M 1/00 ^(2006.01) |
| (74) Πληρεξούσιος Αντιπρόσωπος | • Χρύσα Ψαρά
T.K. 21143, 1502 Λευκωσία
Κύπρος |
| (74) Εξουσιοδοτημένο Πρόσωπο | • Χρύσα Ψαρά
T.K. 21143, 1502 Λευκωσία
Κύπρος |
| (57) Περίληψη | |

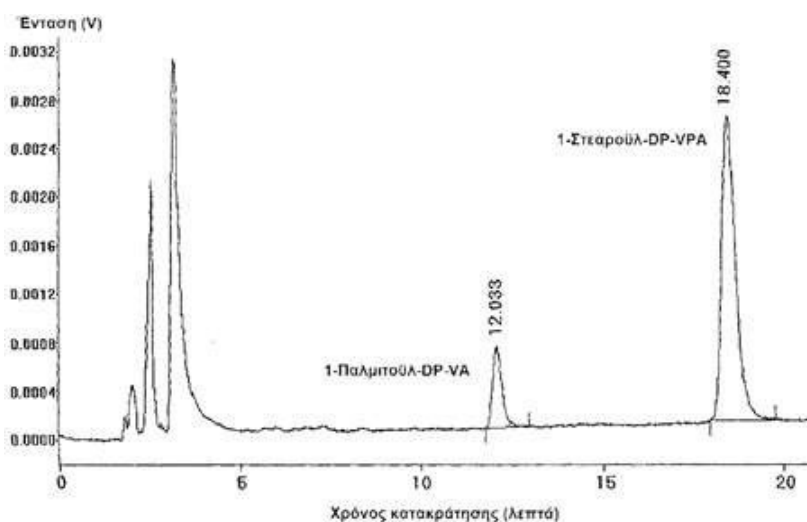
Μία συσκευή για συλλογή αίματος από έναν ασθενή, που περιλαμβάνει ένα δοχείο συλλογής που έχει ένα πτυσσόμενο, συμπίεσιμο σώμα, με το δοχείο να έχει μία θύρα εισόδου, η οποία περιλαμβάνει δύο συνδέσεις θύρας, με την πρώτη να είναι ρυθμισμένη για σύνδεση με μία γραμμή ασθενή για εξαγωγή αίματος από έναν ασθενή και τη δεύτερη να είναι ρυθμισμένη για προσαρμογή σε ένα συνεχές κενό αέρα, όπου το δοχείο συλλογής περιλαμβάνει μία θύρα εξόδου ρυθμισμένη για σύνδεση με μία σακούλα συλλογής αίματος.



Σχήμα 4α

- (11) Αριθμός Πιστοποιητικού • **CY1110113 T1**
- (43) Ημερομηνία Δημοσίευσης Χορήγησης • 14/01/2015
- (21) Αριθμός Κατάθεσης Αίτησης • **CY20101100472**
- (22) Ημερομηνία Κατάθεσης Αίτησης • 28/05/2010
- (65) Αριθμός Χορήγησης Ευρωπαϊκού Διπλώματος • EP 1 315 506
- (65) Ημερομηνία Δημοσίευσης Χορήγησης Ευρωπαϊκού Διπλώματος • 24/03/2010
- (65) Αριθμός Ευρωπαϊκής Αίτησης • EP01949851.8
- (65) Ημερομηνία Κατάθεσης Ευρωπαϊκής Αίτησης • 10/07/2001
- (54) Τίτλος Εφεύρεσης • ΦΩΣΦΟΛΙΠΙΔΙΟΥ ΠΑΡΑΓΩΓΑ ΒΑΛΠΡΟΪΚΟΥ ΟΞΕΟΣ ΚΑΙ ΜΕΙΓΜΑΤΑ ΑΥΤΩΝ
- (73) Ιδιοκτήτης/ες • D-PHARM LTD.
Kiryat Weizmann Science Park, Bldg. 7, 76123 Rehovot, Israel
- (72) Εφευρέτης/ες • ΚΟΖΑΚ, Alexander Israel
- (30) Προτεραιότητα/ες • 12/07/2000 US 614271
- (51) Διεθνής Ταξινόμηση • A61K 31/19^(2006.01) A61K 47/48^(2006.01) C07F 9/10^(2006.01)
- (74) Πληρεξούσιος Αντιπρόσωπος • Δρ. Χρίστος Α. Θεοδούλου
Θεοδούλειον αρ.1, Κοραή 5 και W. Weir 9, T.K. 40965, 6308 Λάρνακα
Κύπρος
- (74) Εξουσιοδοτημένο Πρόσωπο • Δρ. Χρίστος Α. Θεοδούλου
Θεοδούλειον αρ.1, Κοραή 5 και W. Weir 9, T.K. 40965, 6308 Λάρνακα
Κύπρος
- (57) Περίληψη

Η παρούσα εφεύρεση αφορά τις ενώσεις που είναι φωσφολιπιδίου παράγωγα βαλπροϊκού οξέος, τις συνθέσεις που περιλαμβάνουν τις εν λόγω ενώσεις και την χρήση τους για την θεραπεία επιληψίας, ημικρανίας διπολικών διαταραχών και πόνου.

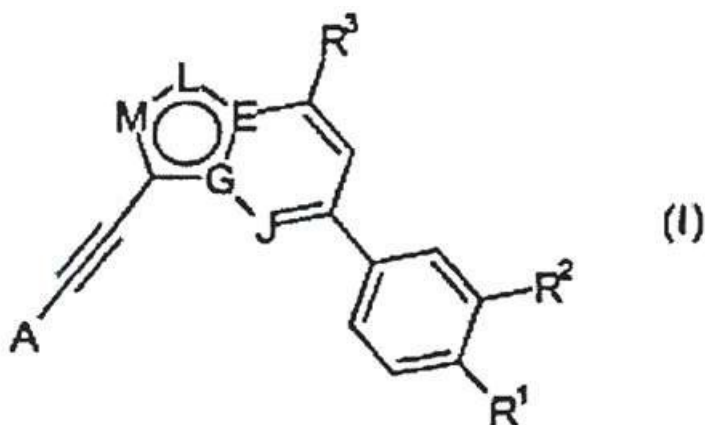


- (11) Αριθμός Πιστοποιητικού • **CY1110114 T1**
- (43) Ημερομηνία Δημοσίευσης Χορήγησης • 14/01/2015
- (21) Αριθμός Κατάθεσης Αίτησης • **CY20101100565**
- (22) Ημερομηνία Κατάθεσης Αίτησης • 18/06/2010
- (65) Αριθμός Χορήγησης Ευρωπαϊκού Διπλώματος • EP 1 572 173
- (65) Ημερομηνία Δημοσίευσης Χορήγησης Ευρωπαϊκού Διπλώματος • 28/04/2010
- (65) Αριθμός Ευρωπαϊκής Αίτησης • EP03813233.8
- (65) Ημερομηνία Κατάθεσης Ευρωπαϊκής Αίτησης • 03/12/2003
- (54) Τίτλος Εφεύρεσης • ΠΡΟΣΔΕΤΗΣ ΑΛΦΑ-2-ΔΕΛΤΑ ΓΙΑ ΤΗΝ ΑΓΩΓΗ ΤΩΝ ΣΥΜΠΤΩΜΑΤΩΝ ΤΟΥ ΚΑΤΩΤΕΡΟΥ ΟΥΡΟΠΟΙΗΤΙΚΟΥ ΣΥΣΤΗΜΑΤΟΣ
- (73) Ιδιοκτήτης/ες • WARNER-LAMBERT COMPANY LLC
235 East 42nd Street, New York, NY 10017
United States of America
- (72) Εφευρέτης/ες • TAYLOR, C. P. Jr. United States of America
THORPE, A. J. United States of America
WESTBROOK, S. L. United Kingdom
WUSTROW, D. J. United States of America
- (30) Προτεραιότητα/ες • 13/12/2002 US 433491 P
05/02/2003 GB 0302657
- (51) Διεθνής Ταξινόμηση • A61K 31/00^(2006.01) A61K 31/197^(2006.01) A61P 13/00^(2006.01)
A61K 31/195^(2006.01)
- (74) Πληρεξούσιος Αντιπρόσωπος • Μαρκίδη, Μαρκίδη & Σία
Ηρώων 1-1Α, Τ.Κ. 24325, ΤΤ-1703 Λευκωσία
Κύπρος
- (74) Εξουσιοδοτημένο Πρόσωπο • Μαρκίδη, Μαρκίδη & Σία
Ηρώων 1-1Α, Τ.Κ. 24325, ΤΤ-1703 Λευκωσία
Κύπρος
- (57) Περίληψη

Χρήση ενός προσδέτη άλφα-2-δέλτα, ή ενός φαρμακευτικών αποδεκτού παραγώγου εξ αυτού, για την βιομηχανική παρασκευή ενός φαρμάκου για την αγωγή των Συμπτωμάτων του Κατώτερου Ουροποιητικού Συστήματος (LUTS), άλλων από την ακράτεια των ούρων, που συσχετίζονται με Υπερδραστήρια Κύστη (OAB) και/ή Καλοήγη Υπερπλασία του Προστάτη (BPH).

- (11) Αριθμός Πιστοποιητικού • **CY1110115 T1**
- (43) Ημερομηνία Δημοσίευσης Χορήγησης • 14/01/2015
- (21) Αριθμός Κατάθεσης Αίτησης • **CY20101100474**
- (22) Ημερομηνία Κατάθεσης Αίτησης • 28/05/2010
- (65) Αριθμός Χορήγησης Ευρωπαϊκού Διπλώματος • EP 1 863 818
- (65) Ημερομηνία Δημοσίευσης Χορήγησης Ευρωπαϊκού Διπλώματος • 10/03/2010
- (65) Αριθμός Ευρωπαϊκής Αίτησης • EP06723412.0
- (65) Ημερομηνία Κατάθεσης Ευρωπαϊκής Αίτησης • 14/03/2006
- (54) Τίτλος Εφεύρεσης • ΠΑΡΑΓΩΓΑ ΑΚΕΤΥΛΕΝΥΛΟ-ΠΥΡΑΖΟΛΟ-ΠΥΡΙΜΙΔΙΝΗΣ ΩΣ MGLUR2 ΑΝΤΑΓΩΝΙΣΤΕΣ
- (73) Ιδιοκτήτης/ες • F. HOFFMANN-LA ROCHE AG
4070 Basel, Switzerland
- (72) Εφευρέτης/ες • GATTI MCARTHUR, Silvia Switzerland
GOETSCHI, Erwin Switzerland
PALMER, Wylie, Solang United States of America
WICHMANN, Jürgen Germany
WOLTERING, Thomas, Johannes Germany
- (30) Προτεραιότητα/ες • 23/03/2005 EP 05102332
- (51) Διεθνής Ταξινόμηση • C07D 487/04^(2006.01) C07D 471/04^(2006.01) A61K 31/519^(2006.01)
A61K 31/4745^(2006.01) A61K 31/5025^(2006.01) A61P 25/00^(2006.01)
- (74) Πληρεξούσιος Αντιπρόσωπος • Δρ Κ. Χρυσοστομίδης και Σία Δ.Ε.Π.Ε.
T.K. 22119, 1517 Λευκωσία
Κύπρος
- (74) Εξουσιοδοτημένο Πρόσωπο • Ελένη Χρυσοστομίδου
T.K. 22119, 1517 Λευκωσία
Κύπρος
- (57) Περίληψη

Η παρούσα εφεύρεση σχετίζεται με ενώσεις του τύπου (I): με μία διαδικασία παρασκευής αυτών, με τη χρήση τους για την παρασκευή φαρμάκων για τη θεραπεία διαταραχών του κεντρικού νευρικού συστήματος και με φαρμακευτικές συνθέσεις που τις περιέχουν, όπου τα R¹ έως R³, A, M, L, E, G και J είναι όπως ορίζονται στην περιγραφή και στις αξιώσεις.



- (11) Αριθμός Πιστοποιητικού • **CY1110116 T1**
- (43) Ημερομηνία Δημοσίευσης Χορήγησης • 14/01/2015
- (21) Αριθμός Κατάθεσης Αίτησης • **CY20101100535**
- (22) Ημερομηνία Κατάθεσης Αίτησης • 11/06/2010
- (65) Αριθμός Χορήγησης Ευρωπαϊκού Διπλώματος • EP 1 866 650
- (65) Ημερομηνία Δημοσίευσης Χορήγησης Ευρωπαϊκού Διπλώματος • 19/05/2010
- (65) Αριθμός Ευρωπαϊκής Αίτησης • EP06723873.3
- (65) Ημερομηνία Κατάθεσης Ευρωπαϊκής Αίτησης • 30/03/2006
- (54) Τίτλος Εφεύρεσης • ΝΕΥΡΟΕΚΦΥΛΙΣΤΙΚΟΙ ΔΕΙΚΤΕΣ ΓΙΑ ΚΑΤΑΘΛΙΨΗ
- (73) Ιδιοκτήτης/ες • VERSTAPPEN, LEOPOLD
2570 Duffel, Belgium
UNIVERSITY OF MAASTRICHT
6200 MD Maastricht, The Netherlands
UNIVERSITY OF ANTWERP
2610 Wilrijk, Belgium
KLINIK UND POLIKLINIK FÜR PSYCHIATRIE UND
PSYCHOTHERAPIE
80336 München, Germany
- (72) Εφευρέτης/ες • MYINT, Aye, Mu Belgium
SCHAWALLER, Manfred Switzerland
VERKERK, Robert Belgium
SCHWARZ, Markus, J. Germany
MÜLLER, Norbert Germany
- (30) Προτεραιότητα/ες • 06/04/2005 EP 05007558
- (51) Διεθνής Ταξινόμηση • G01N 33/68^(2006.01) G01N 33/94^(2006.01)
- (74) Πληρεξούσιος Αντιπρόσωπος • Χρύσα Ψαρά
T.K. 21143, 1502 Λευκωσία
Κύπρος
- (74) Εξουσιοδοτημένο Πρόσωπο • Χρύσα Ψαρά
T.K. 21143, 1502 Λευκωσία
Κύπρος
- (57) Περίληψη

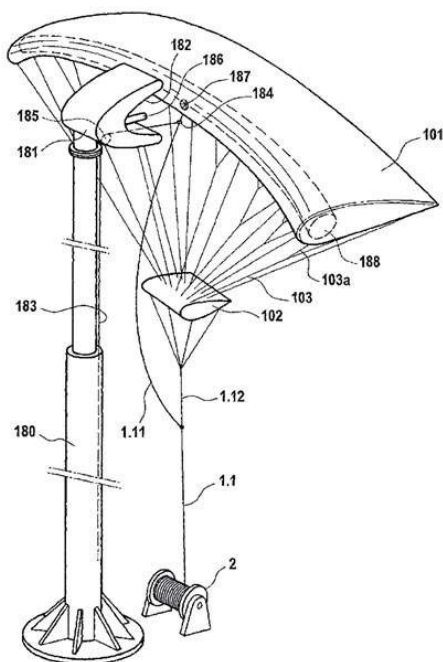
Η παρούσα εφεύρεση αφορά μεθόδους ανίχνευσης μιας ψυχιατρικής κατάστασης προαιρετικώς συνδυασμένη με μια κατάθλιψη, που περιλαμβάνει τα στάδια μέτρησης της συγκέντρωσης τουλάχιστον ενός in vivo προϊόντος αποικοδόμησης της τρυπτοφάνης. Περαιτέρω, η παρούσα εφεύρεση αφορά τη χρήση των εν λόγω τιμών ως δεικτών πρόβλεψης για την ανίχνευση μιας ψυχιατρικής κατάστασης που προαιρετικά συνδυάζεται με κατάθλιψη και ένα kit που περιέχει μέσα για ανίχνευση των εν λόγω τιμών.

- | | |
|---|---|
| (11) Αριθμός Πιστοποιητικού | • CY1110117 T1 |
| (43) Ημερομηνία Δημοσίευσης Χορήγησης | • 14/01/2015 |
| (21) Αριθμός Κατάθεσης Αίτησης | • CY20101100566 |
| (22) Ημερομηνία Κατάθεσης Αίτησης | • 18/06/2010 |
| (65) Αριθμός Χορήγησης Ευρωπαϊκού Διπλώματος | • EP 2 069 323 |
| (65) Ημερομηνία Δημοσίευσης Χορήγησης Ευρωπαϊκού Διπλώματος | • 05/05/2010 |
| (65) Αριθμός Ευρωπαϊκής Αίτησης | • EP07836498.1 |
| (65) Ημερομηνία Κατάθεσης Ευρωπαϊκής Αίτησης | • 03/08/2007 |
| (54) Τίτλος Εφεύρεσης | • ΜΕΘΟΔΟΙ ΓΙΑ ΤΗΝ ΠΑΡΑΣΚΕΥΗ N-(2-ΑΚΕΤΥΛ-4,6-ΔΙΜΕΘΥΛΟΦΑΙΝΥΛ)-3-[[3,4 ΔΙΜΕΘΥΛ-5-ΙΣΟΞΑΖΟΛΥΛ)ΑΜΙΝΟΣΟΥΛΦΟΝΥΛ]-2-ΘΕΙΟΦΑΙΝΟΚΑΡΒΟΞΑΜΙΔΙΟΥ |
| (73) Ιδιοκτήτης/ες | • ENCYSIVE PHARMACEUTICALS, INC.
235 East 42nd street, New York, NY 10017-5755
United States of America |
| (72) Εφευρέτης/ες | • REICHWEIN, John F. United States of America |
| (30) Προτεραιότητα/ες | • 04/08/2006 US 835636 P |
| (51) Διεθνής Ταξινόμηση | • C07D 333/34 ^(2006.01) C07D 413/12 ^(2006.01) C07D 513/04 ^(2006.01) |
| (74) Πληρεξούσιος Αντιπρόσωπος | • Μαρκίδη, Μαρκίδη & Σία
Ηρώων 1-1Α, Τ.Κ. 24325, ΤΤ-1703 Λευκωσία
Κύπρος |
| (74) Εξουσιοδοτημένο Πρόσωπο | • Μαρκίδη, Μαρκίδη & Σία
Ηρώων 1-1Α, Τ.Κ. 24325, ΤΤ-1703 Λευκωσία
Κύπρος |
| (57) Περίληψη | |

Δίδονται μέθοδοι για την παρασκευή N-(2-ακετυλ-4,6-διμεθυλοφαινυλ)-3-[[3,4διμεθυλ-5-ισοξαζολυλ)αμινο]σουλφονυλ]-2-θειοφαινοκαρβοξαμιδίου, μιας ένωσης χρήσιμης για την θεραπευτική αγωγή ασθενειών, που προκαλούνται από την ενδοθελίνη.

- | | |
|---|---|
| (11) Αριθμός Πιστοποιητικού | • CY1110118 T1 |
| (43) Ημερομηνία Δημοσίευσης Χορήγησης | • 14/01/2015 |
| (21) Αριθμός Κατάθεσης Αίτησης | • CY20101100476 |
| (22) Ημερομηνία Κατάθεσης Αίτησης | • 31/05/2010 |
| (65) Αριθμός Χορήγησης Ευρωπαϊκού Διπλώματος | • EP 1 742 836 |
| (65) Ημερομηνία Δημοσίευσης Χορήγησης Ευρωπαϊκού Διπλώματος | • 03/03/2010 |
| (65) Αριθμός Ευρωπαϊκής Αίτησης | • EP05736181.8 |
| (65) Ημερομηνία Κατάθεσης Ευρωπαϊκής Αίτησης | • 19/04/2005 |
| (54) Τίτλος Εφεύρεσης | • ΣΥΣΤΗΜΑ ΤΟΠΟΘΕΤΗΣΗΣ ΓΙΑ ΕΝΑ ΙΠΤΑΜΕΝΟ ΕΝ ΕΙΔΕΙ ΑΕΤΟΥ ΣΤΟΙΧΕΙΟ ΕΦΑΡΜΟΓΗΣ ΑΙΟΛΙΚΗΣ ΔΥΝΑΜΗΣ ΣΕ ΕΝΑ ΠΛΟΙΟ ΜΕ ΚΙΝΗΣΗ ΑΙΟΛΙΚΗΣ ΕΝΕΡΓΕΙΑΣ |
| (73) Ιδιοκτήτης/ες | • SKYSAILS GMBH & CO. KG
21079 Hamburg, Germany |
| (72) Εφευρέτης/ες | • WRAGE, Stephan Germany
BOHM, Johannes Germany |
| (30) Προτεραιότητα/ες | • 19/04/2004 DE 102004018814 |
| (51) Διεθνής Ταξινόμηση | • B63H 9/06 ^(2006.01) |
| (74) Πληρεξούσιος Αντιπρόσωπος | • Χρύσα Ψαρά
T.K. 21143, 1502 Λευκωσία, Κύπρος |
| (74) Εξουσιοδοτημένο Πρόσωπο | • Χρύσα Ψαρά
T.K. 21143, 1502 Λευκωσία, Κύπρος |
| (57) Περίληψη | |

Σύστημα τοποθέτησης για ένα ελεύθερα ιπτάμενο εν είδει αετού στοιχείο εφαρμογής αιολικής δύναμης (101) σε ένα σκάφος, όπου το στοιχείο εφαρμογής αιολικής δύναμης (101) είναι συνδεδεμένο με ένα προφίλ πτερυγίου και μέσω ενός σχοινού εφελκυσμού (1.1) με το σώμα του σκάφους, διαδικασία κατά την οποία το στοιχείο εφαρμογής αιολικής δύναμης (101) μπορεί να οδηγείται από τη θέση ηρεμίας του επάνω στο σκάφος σε μία ανυψωμένη θέση έναρξης, η οποία στο ίδιο ή σε πιο ψηλό επίπεδο είναι ελεύθερη από εμπόδια, σύστημα στο οποίο προβλέπεται μία αξιμουθιακά περιστρεφόμενη στήριξη (181), μέσω της οποίας το στοιχείο εφαρμογής αιολικής δύναμης (101) μπορεί να έρχεται σε μία θέση, στην οποία είναι εκτεθειμένο σε μία επαρκή επίδραση ανέμου, όπου προβλέπεται μία διάταξη υποδοχής νηοδόχου (181) για την λυόμενη σύνδεση με τον υποδοχέα νηοδόχου του στοιχείου εφαρμογής αιολικής δύναμης (101) στην πλευρά που είναι στραμμένη αντίθετα από τον άνεμο, η οποία διάταξη επιτρέπει μέσω αυτόματων μέσων στήριξης επίσης στην ασφάλιση του στοιχείου εφαρμογής αιολικής δύναμης.

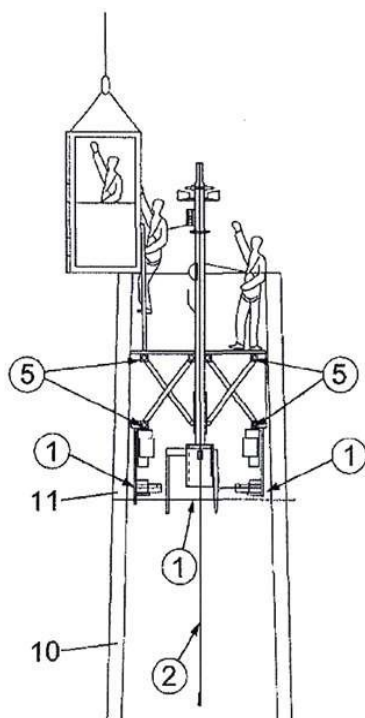


- | | |
|---|--|
| (11) Αριθμός Πιστοποιητικού | • CY1110119 T1 |
| (43) Ημερομηνία Δημοσίευσης Χορήγησης | • 14/01/2015 |
| (21) Αριθμός Κατάθεσης Αίτησης | • CY20101100536 |
| (22) Ημερομηνία Κατάθεσης Αίτησης | • 11/06/2010 |
| (65) Αριθμός Χορήγησης Ευρωπαϊκού Διπλώματος | • EP 1 868 808 |
| (65) Ημερομηνία Δημοσίευσης Χορήγησης Ευρωπαϊκού Διπλώματος | • 24/03/2010 |
| (65) Αριθμός Ευρωπαϊκής Αίτησης | • EP06732986.2 |
| (65) Ημερομηνία Κατάθεσης Ευρωπαϊκής Αίτησης | • 06/04/2006 |
| (54) Τίτλος Εφεύρεσης | • ΜΕΘΟΔΟΣ ΓΙΑ ΤΗΝ ΠΑΡΑΣΚΕΥΗ ΕΝΟΣ ΕΠΙΚΟΛΛΗΤΟΥ ΑΠΟ ΠΟΛΥΜΕΡΕΙΣ ΤΑΙΝΙΕΣ ΚΑΙ ΕΝΑ ΕΠΙΚΟΛΛΗΤΟ ΚΑΙ Η ΧΡΗΣΗ ΑΥΤΟΥ |
| (73) Ιδιοκτήτης/ες | • NOVAMEER B.V.
5466 AA Veghel, The Netherlands |
| (72) Εφευρέτης/ες | • KRANZ, Bart, Clemens The Netherlands
BACKER, Jan, Adolph, Dam The Netherlands |
| (30) Προτεραιότητα/ες | • 08/04/2005 NL 1028720 |
| (51) Διεθνής Ταξινόμηση | • B32B 27/08 ^(2006.01) B29C 70/04 ^(2006.01) B32B 27/32 ^(2006.01) |
| (74) Πληρεξούσιος Αντιπρόσωπος | • Χρύσα Ψαρά
T.K. 21143, 1502 Λευκωσία
Κύπρος |
| (74) Εξουσιοδοτημένο Πρόσωπο | • Χρύσα Ψαρά
T.K. 21143, 1502 Λευκωσία
Κύπρος |
| (57) Περίληψη | |

Μέθοδος για την παρασκευή ενός επικολητού από πολυμερείς ταινίες, που χαρακτηρίζεται από το ότι χρησιμοποιούνται πολυμερείς ταινίες πυρήνα-επικάλυσης, όπου το υλικό του πυρήνα έχει υψηλότερη θερμοκρασία τήξης, από το υλικό της επικάλυψης, η οποία μέθοδος περιλαμβάνει τα ακόλουθα στάδια: i) ένωση των πολυμερών ταινιών, ii) τοποθέτηση των πολυμερών ταινιών, iii) σταθεροποίηση των πολυμερών ταινιών για την αποκόμιση του επικολητού.

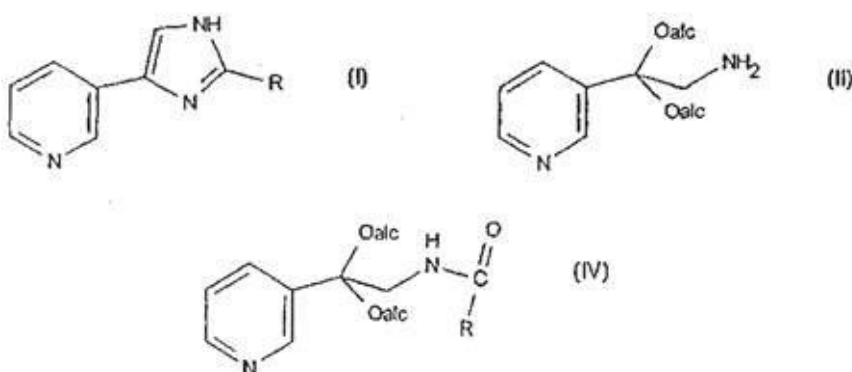
- | | |
|---|---|
| (11) Αριθμός Πιστοποιητικού | • CY1110120 T1 |
| (43) Ημερομηνία Δημοσίευσης Χορήγησης | • 14/01/2015 |
| (21) Αριθμός Κατάθεσης Αίτησης | • CY20101100568 |
| (22) Ημερομηνία Κατάθεσης Αίτησης | • 18/06/2010 |
| (65) Αριθμός Χορήγησης Ευρωπαϊκού Διπλώματος | • EP 1 861 564 |
| (65) Ημερομηνία Δημοσίευσης Χορήγησης Ευρωπαϊκού Διπλώματος | • 19/05/2010 |
| (65) Αριθμός Ευρωπαϊκής Αίτησης | • EP06725098.5 |
| (65) Ημερομηνία Κατάθεσης Ευρωπαϊκής Αίτησης | • 16/03/2006 |
| (54) Τίτλος Εφεύρεσης | • ΠΛΑΤΦΟΡΜΑ ΕΡΓΑΣΙΑΣ |
| (73) Ιδιοκτήτης/ες | • WOB BEN, ALOYS
26607 Aurich, Germany |
| (72) Εφευρέτης/ες | • WOB BEN, Aloys Germany |
| (30) Προτεραιότητα/ες | • 16/03/2005 DE 102005012497 |
| (51) Διεθνής Ταξινόμηση | • E04G 1/36 ^(2006.01) |
| (74) Πληρεξούσιος Αντιπρόσωπος | • Δρ. Φύτος Ποιητής
Τ.Θ. 40250, 6302 Λάρνακα, Κύπρος |
| (74) Εξουσιοδοτημένο Πρόσωπο | • Δρ. Φύτος Ποιητής
Τ.Θ. 40250, 6302 Λάρνακα, Κύπρος |
| (57) Περίληψη | |

Η παρούσα εφεύρεση αναφέρεται σε μία πλατφόρμα εργασίας για τη χρησιμοποίηση της στο εσωτερικό ενός πυργοειδούς οικοδομήματος. Το θέμα της παρούσας εφεύρεσης είναι η δημιουργία μίας πλατφόρμας εργασίας, η οποία να μπορεί να χρησιμοποιείται στο εσωτερικό ενός πυργοειδούς οικοδομήματος όταν ο πύργος στο άνω μέρος του κλείνει με μια υπερκατασκευή. Αυτό το θέμα λύνεται, σύμφωνα με την εφεύρεση, με μία φέρουσα δομή είδους ψαλιδωτού δικτυώματος και μία τοποθετημένη στη φέρουσα δομή πλατφόρμα εργασίας. Παράλληλα, η εφεύρεση βασίζεται στην εμπειρία ότι, η σύμφωνα με την εφεύρεση πλατφόρμα εργασίας, μέσω της φέρουσας δομής του είδους του ψαλιδωτού δικτυώματος, μπορεί να προσαρμόζεται σε διαφορετικές εσωτερικές διαμέτρους του πυργοειδούς οικοδομήματος και έτσι μπορεί να εφαρμόζεται πλήρως στις διατομές του πύργου. Με αυτόν τον τρόπο υπάρχει η δυνατότητα των εργασιών πάνω στην πλατφόρμα. Με τη φέρουσα δομή του είδους του ψαλιδωτού δικτυώματος μπορεί η πλατφόρμα εργασίας να αποσυναρμολογείται από τον τοίχο του πύργου και να στερεώνεται πάλι σε μία άλλη περιοχή του οικοδομήματος με άλλη διατομή.



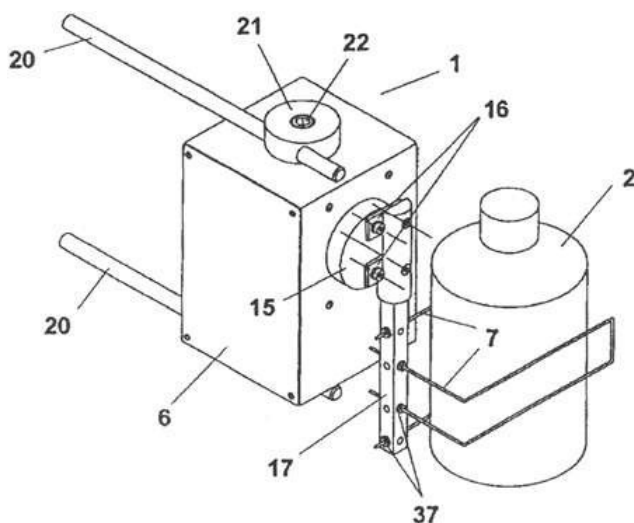
- (11) Αριθμός Πιστοποιητικού • **CY1110121 T1**
- (43) Ημερομηνία Δημοσίευσης Χορήγησης • 14/01/2015
- (21) Αριθμός Κατάθεσης Αίτησης • **CY20101100478**
- (22) Ημερομηνία Κατάθεσης Αίτησης • 01/06/2010
- (65) Αριθμός Χορήγησης Ευρωπαϊκού Διπλώματος • EP 1 095 035
- (65) Ημερομηνία Δημοσίευσης Χορήγησης Ευρωπαϊκού Διπλώματος • 17/03/2010
- (65) Αριθμός Ευρωπαϊκής Αίτησης • EP99929431.7
- (65) Ημερομηνία Κατάθεσης Ευρωπαϊκής Αίτησης • 08/07/1999
- (54) Τίτλος Εφεύρεσης • ΔΙΑΔΙΚΑΣΙΑ ΠΑΡΑΣΚΕΥΗΣ ΤΗΣ 4-(3- ΠΥΡΙΔΙΝΥΛ)- 1Η-ΙΜΙΔΑΖΟΛΗΣ ΚΑΙ ΤΩΝ ΕΝΔΙΑΜΕΣΩΝ ΣΤΟΙΧΕΙΩΝ ΠΟΥ ΤΙΘΕΝΤΑΙ ΣΕ ΕΦΑΡΜΟΓΗ
- (73) Ιδιοκτήτης/ες • AVENTIS PHARMA S.A.
20, Avenue Raymond Aron, 92160 Antony, France
- (72) Εφευρέτης/ες • BOUCHET, Rapha I France
LAGOUARDAT, Jacques France
SCHOLL, Jacques France
- (30) Προτεραιότητα/ες • 09/07/1998 FR 9808796
- (51) Διεθνής Ταξινόμηση • C07D 401/04^(2006.01) C07D 213/51^(2006.01)
- (74) Πληρεξούσιος Αντιπρόσωπος • Νικόλαος Λυμπέρης
TK 23460, Λευκωσία 1683
Κύπρος
- (74) Εξουσιοδοτημένο Πρόσωπο • Νικόλαος Λυμπέρης
TK 23460, Λευκωσία 1683
Κύπρος
- (57) Περίληψη

Η εφεύρεση αφορά μια μέθοδο για την παρασκευή ενώσεων του τύπου (I) όπου το R δηλώνει ένα άτομο υδρογόνου ή μια ρίζα αλκυλίου που περιέχει έως 8 άτομα άνθρακα, και η οποία χαρακτηρίζεται από το ότι συνίσταται στην υποβολή μιας ένωσης του τύπου (II) όπου το alc δηλώνει ένα υπόλειμμα μιας ρίζας αλκυλίου που περιέχει έως 4 άτομα άνθρακα στη δράση μιας ένωσης (III): RCONH₂, όπου το R διατηρεί την προηγούμενη έννοια του, για να ληφθεί μια ένωση του τύπου (IV) όπου το R διατηρεί την προηγούμενη έννοια του που υπόκειται σε κυκλοποίηση για να ληφθεί το απαιτούμενο προϊόν του τύπου (I).



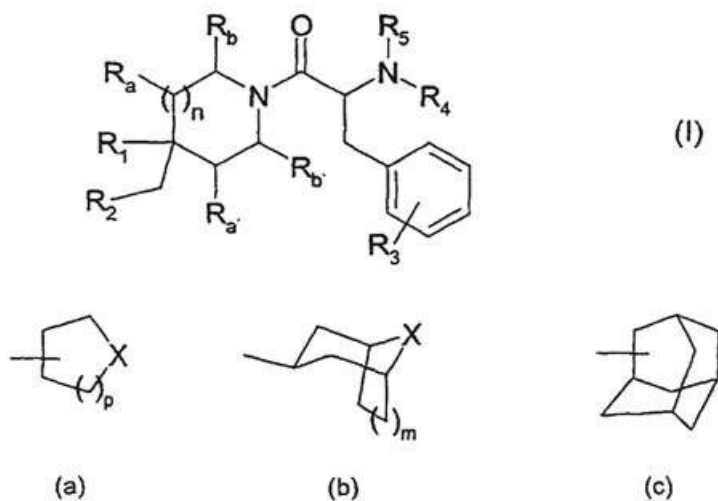
- (11) Αριθμός Πιστοποιητικού • **CY1110122 T1**
- (43) Ημερομηνία Δημοσίευσης Χορήγησης • 14/01/2015
- (21) Αριθμός Κατάθεσης Αίτησης • **CY20101100479**
- (22) Ημερομηνία Κατάθεσης Αίτησης • 01/06/2010
- (65) Αριθμός Χορήγησης Ευρωπαϊκού Διπλώματος • EP 2 069 228
- (65) Ημερομηνία Δημοσίευσης Χορήγησης Ευρωπαϊκού Διπλώματος • 05/05/2010
- (65) Αριθμός Ευρωπαϊκής Αίτησης • EP07802751.3
- (65) Ημερομηνία Κατάθεσης Ευρωπαϊκής Αίτησης • 21/08/2007
- (54) Τίτλος Εφεύρεσης • ΔΙΑΤΑΞΗ ΓΙΑ ΤΗΝ ΑΝΑΣΤΡΟΦΗ ΔΟΧΕΙΩΝ
- (73) Ιδιοκτήτης/ες • ARES TRADING S.A.
Zone Industrielle de l'Ourietaz, 1170 Aubonne, Switzerland
- (72) Εφευρέτης/ες • CAMPOS DEL OLMO, Antonio Spain
UGOLINI, Mario Spain
- (30) Προτεραιότητα/ες • 23/08/2006 ES 200602238
- (51) Διεθνής Ταξινόμηση • B67C 9/00^(2006.01) C12M 3/04^(2006.01)
- (74) Πληρεξούσιος Αντιπρόσωπος • Νικόλαος Λυμπέρης
TK 23460, Λευκωσία 1683
Κύπρος
- (74) Εξουσιοδοτημένο Πρόσωπο • Νικόλαος Λυμπέρης
TK 23460, Λευκωσία 1683
Κύπρος
- (57) Περίληψη

Η εφεύρεση αφορά μία διάταξη (1) για την αναστροφή δοχείων (2), ειδικότερα περιστρεφόμενων φιαλών για καλλιέργειες κυττάρων, που χαρακτηρίζεται από το ότι περιλαμβάνει έναν ενεργοποιητή περιστροφής (3) ο οποίος συνδέεται με τη βοήθεια ενός άξονα μετάδοσης (13) σε έναν μειωτήρα (4) και μια δυναμική πέδηση (5), μια στήριξη (17) και ράβδους (7) που συγκρατούν το δοχείο (2), με την εν λόγω στήριξη (17) να συνδέεται με τον ενεργοποιητή περιστροφής (3) μέσω μιας διάταξης μετατόπισης (16) του άξονα μετάδοσης (13) του προαναφερόμενου ενεργοποιητή περιστροφής (3), με τον ενεργοποιητή περιστροφής (3) να ενεργοποιείται μέσω ενός πνευματικού ποδωστηρίου (18), και με τον αναφερόμενο ενεργοποιητή περιστροφής (3) στη συνέχεια να συνδέεται με μια διάταξη χρονόμετρησης (19) που υποδεικνύει το πέρας της χρονικής διάρκειας της αναστροφής του δοχείου (2).



- (11) Αριθμός Πιστοποιητικού • **CY1110124 T1**
- (43) Ημερομηνία Δημοσίευσης Χορήγησης • 14/01/2015
- (21) Αριθμός Κατάθεσης Αίτησης • **CY20101100481**
- (22) Ημερομηνία Κατάθεσης Αίτησης • 01/06/2010
- (65) Αριθμός Χορήγησης Ευρωπαϊκού Διπλώματος • EP 1 773 796
- (65) Ημερομηνία Δημοσίευσης Χορήγησης Ευρωπαϊκού Διπλώματος • 03/03/2010
- (65) Αριθμός Ευρωπαϊκής Αίτησης • EP05790990.5
- (65) Ημερομηνία Κατάθεσης Ευρωπαϊκής Αίτησης • 20/07/2005
- (54) Τίτλος Εφεύρεσης • ΠΑΡΑΓΩΓΑ ΟΞΟΠΙΠΕΡΙΔΙΝΗΣ, Η ΠΑΡΑΣΚΕΥΗ ΤΟΥΣ ΚΑΙ Η ΕΦΑΡΜΟΓΗ ΤΟΥΣ ΣΤΗ ΘΕΡΑΠΕΥΤΙΚΗ ΑΓΩΓΗ
- (73) Ιδιοκτήτης/ες • SANOFI-AVENTIS
174, Avenue de France, 75013 Paris, France
- (72) Εφευρέτης/ες • BRAUN, Alain France
COURTEMANCHE, Gilles France
CRESPIN, Olivier France
FETT, Eykmar France
PASCAL, Cécile France
- (30) Προτεραιότητα/ες • 29/07/2004 FR 0408369
- (51) Διεθνής Ταξινόμηση • C07D 295/108^(2006.01) C07D 451/04^(2006.01) A61K 31/445^(2006.01)
A61P 15/00^(2006.01)
- (74) Πληρεξούσιος Αντιπρόσωπος • Νικόλαος Λυμπέρης
TK 23460, Λευκωσία 1683
Κύπρος
- (74) Εξουσιοδοτημένο Πρόσωπο • Νικόλαος Λυμπέρης
TK 23460, Λευκωσία 1683
Κύπρος
- (57) Περίληψη

Η εφεύρεση αφορά σε παράγωγα οξοπιπεριδίνης του γενικού χημικού τύπου (I) στον οποίο: το n ισούται με 1, τα R_a , R_a' , R_b , και R_b' αντιπροσωπεύουν άτομα υδρογόνου ή ομάδες αλκυλ ή κυκλοαλκυλ, ή τα R_b και R_b' σχηματίζουν μαζί έναν δεσμό άνθρακα, το R_1 αντιπροσωπεύει μια ομάδα αλκυλ ή κυκλοαλκυλ, το R_2 αντιπροσωπεύει μια ομάδα ετεροαρυλ, το R_3 αντιπροσωπεύει 1 έως 3 ομάδες, επιλεγμένες μεταξύ των ατόμων αλογόνου και των ομάδων αλκυλίου, κυκλοαλκυλίου, -OR, -NRR', -CO-NRR', -NR-CO-R', -NR-CO-NRR', -NR-COOR', -NO₂, -CN και -COOR, το R_5 αντιπροσωπεύει ένα άτομο υδρογόνου ή μια ομάδα αλκυλ, το R_4 επιλέγεται μεταξύ των ομάδων των χημικών τύπων (a), (b) και (c), στους οποίους το $p = 0, 1, 2$ ή 3 , το $m = 0, 1$ ή 2 , και το X αντιπροσωπεύει έναν σύνδεσμο -C(R₆)(R₇)- ή -N(R₁₀)-: (a) (b) (c). Διαδικασία παρασκευής και εφαρμογής στην θεραπευτική αγωγή.

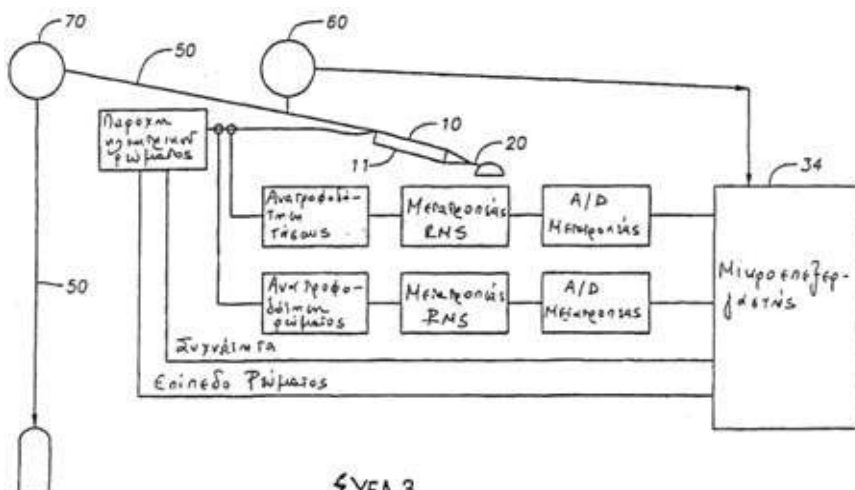


- (11) Αριθμός Πιστοποιητικού • **CY1110125 T1**
- (43) Ημερομηνία Δημοσίευσης Χορήγησης • 14/01/2015
- (21) Αριθμός Κατάθεσης Αίτησης • **CY20101100541**
- (22) Ημερομηνία Κατάθεσης Αίτησης • 11/06/2010
- (65) Αριθμός Χορήγησης Ευρωπαϊκού Διπλώματος • EP 2 086 753
- (65) Ημερομηνία Δημοσίευσης Χορήγησης Ευρωπαϊκού Διπλώματος • 31/03/2010
- (65) Αριθμός Ευρωπαϊκής Αίτησης • EP07818579.0
- (65) Ημερομηνία Κατάθεσης Ευρωπαϊκής Αίτησης • 29/09/2007
- (54) Τίτλος Εφεύρεσης • ΔΙΕΡΓΑΣΙΑ ΓΙΑ ΤΗΝ ΠΑΡΑΓΩΓΗ ΥΦΑΣΜΑΤΩΝ ΠΟΥ ΠΕΡΙΛΑΜΒΑΝΟΥΝ ΜΟΝΗΣ ΚΑΤΕΥΘΥΝΣΗΣ ΔΙΑΤΑΓΜΕΝΕΣ ΠΟΛΥΜΕΡΙΚΕΣ ΤΑΙΝΙΕΣ
- (73) Ιδιοκτήτης/ες • NOVAMEER B.V.
5466 AA Veghel, The Netherlands
- (72) Εφευρέτης/ες • BACKER, Jan, Adolph, Dam The Netherlands
KRANZ, Bart, Clemens The Netherlands
- (30) Προτεραιότητα/ες • 05/10/2006 EP 06020901
- (51) Διεθνής Ταξινόμηση • B32B 5/26^(2006.01) D03D 15/00^(2006.01) D06C 7/00^(2006.01)
- (74) Πληρεξούσιος Αντιπρόσωπος • Χρύσα Ψαρά
T.K. 21143, 1502 Λευκωσία
Κύπρος
- (74) Εξουσιοδοτημένο Πρόσωπο • Χρύσα Ψαρά
T.K. 21143, 1502 Λευκωσία
Κύπρος
- (57) Περίληψη

Διεργασία για την παραγωγή υφασμάτων, που περιλαμβάνει τουλάχιστον μία στοιβάδα των μονής κατεύθυνσης διαταγμένων πολυμερικών ταινιών με τις ταινίες να περιλαμβάνουν τουλάχιστον ένα στοιχείο πυρήνα. Η διεργασία περιλαμβάνει τα βήματα του σχηματισμού τουλάχιστον μίας στοιβάδας των μονής κατεύθυνσης διαταγμένων πολυμερικών ταινιών σε μία εμφαντική μηχανή με τις πολυμερικές ταινίες να χρησιμοποιούνται ως νήμα του στημονιού και μία κλωστή σύνδεσης να χρησιμοποιείται ως νήμα υφαδιού ή με τις πολυμερικές ταινίες να χρησιμοποιούνται ως νήμα υφαδιού και μια κλωστή σύνδεσης να χρησιμοποιείται ως νήμα στημονιού και κατά συνέπεια να ενοποιεί μία τουλάχιστον μονοστοιβάδα, χρησιμοποιώντας πίεση και θερμότητα, ενώ χαρακτηρίζεται διά του ότι η θερμοκρασία τήξης των νημάτων σύνδεσης βρίσκεται υπό την θερμοκρασία ενοποίησης και η θερμοκρασία τήξης του στοιχείου πυρήνα των πολυμερικών ταινιών βρίσκεται άνω της θερμοκρασίας ενοποίησης.

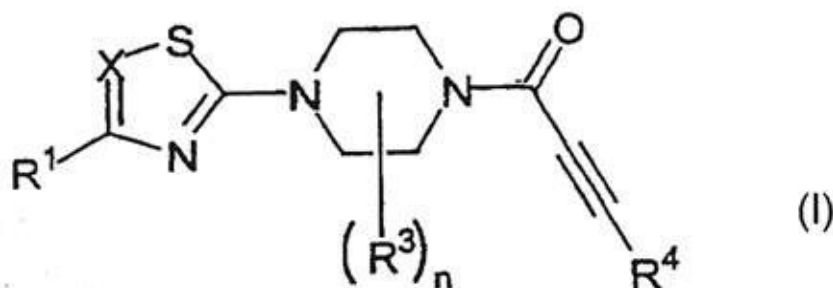
- | | |
|---|--|
| (11) Αριθμός Πιστοποιητικού | • CΥ1110126 T1 |
| (43) Ημερομηνία Δημοσίευσης Χορήγησης | • 14/01/2015 |
| (21) Αριθμός Κατάθεσης Αίτησης | • CΥ20101100570 |
| (22) Ημερομηνία Κατάθεσης Αίτησης | • 21/06/2010 |
| (65) Αριθμός Χορήγησης Ευρωπαϊκού Διπλώματος | • EP 1 990 032 |
| (65) Ημερομηνία Δημοσίευσης Χορήγησης Ευρωπαϊκού Διπλώματος | • 24/03/2010 |
| (65) Αριθμός Ευρωπαϊκής Αίτησης | • EP08156019.5 |
| (65) Ημερομηνία Κατάθεσης Ευρωπαϊκής Αίτησης | • 09/05/2008 |
| (54) Τίτλος Εφεύρεσης | • ΥΠΕΡΗΧΗΤΙΚΗ ΣΥΣΚΕΥΗ ΧΕΙΡΟΣ |
| (73) Ιδιοκτήτης/ες | • ALCON, INC.
6331 Hünenberg, Switzerland |
| (72) Εφευρέτης/ες | • CIONNI, Robert J. United States of America
INJEV, Valentine P. United States of America |
| (30) Προτεραιότητα/ες | • 10/05/2007 US 746685 |
| (51) Διεθνής Ταξινόμηση | • A61F 9/007 ^(2006.01) |
| (74) Πληρεξούσιος Αντιπρόσωπος | • Δρ Κ. Χρυσοστομίδης και Σία Δ.Ε.Π.Ε.
Τ.Κ. 22119, 1517 Λευκωσία
Κύπρος |
| (74) Εξουσιοδοτημένο Πρόσωπο | • Ελένη Χρυσοστομίδου
Τ.Κ. 22119, 1517 Λευκωσία
Κύπρος |
| (57) Περίληψη | |

Μία μέθοδος που χρησιμοποιεί μία συσκευή χειρός που έχει τουλάχιστον μία σειρά από πιεζοηλεκτρικά στοιχεία που έχουν πολωθεί ώστε να παράγουν διαμήκη κίνηση όταν διεγείρονται στην σχετική παλμική συχνότητα. Οι πιεζοηλεκτρικοί κρύσταλλοι είναι συνδεδεμένοι με ένα υπερηχητικό κέρας στο οποίο είναι προσαρτημένη μία κοπτική ακίδα. Το κέρας ή/και η κοπτική ακίδα περιέχει ένα πλήθος διαγωνίων σχισμών ή ραβδώσεων. Οι σχισμές ή οι ραβδώσεις παράγουν βελτιστοποιημένη συστροφική κίνηση στην κοπτική ακίδα όταν οι πιεζοηλεκτρικοί κρύσταλλοι ευρίσκονται σε διέγερση σε μια δεύτερη παλμική συχνότητα. Όταν σε συστροφική κατάσταση, το υλικό μπορεί να φράσσει την κοπτική ακίδα. Η παρούσα μέθοδος περιλαμβάνει το βήμα της παροχής ενός παλμού διαμήκους κινήσεως της ακίδας όταν εντοπίζεται φραγή.



- (11) Αριθμός Πιστοποιητικού • **CY1110127 T1**
- (43) Ημερομηνία Δημοσίευσης Χορήγησης • 14/01/2015
- (21) Αριθμός Κατάθεσης Αίτησης • **CY20101100485**
- (22) Ημερομηνία Κατάθεσης Αίτησης • 03/06/2010
- (65) Αριθμός Χορήγησης Ευρωπαϊκού Διπλώματος • EP 1 765 816
- (65) Ημερομηνία Δημοσίευσης Χορήγησης Ευρωπαϊκού Διπλώματος • 10/03/2010
- (65) Αριθμός Ευρωπαϊκής Αίτησης • EP05756539.2
- (65) Ημερομηνία Κατάθεσης Ευρωπαϊκής Αίτησης • 05/07/2005
- (54) Τίτλος Εφεύρεσης • ΥΠΟΚΑΤΕΣΤΗΜΕΝΕΣ 1-ΠΡΟΠΙΟΛΥΛΟ-ΠΙΠΕΡΑΖΙΝΕΣ ΜΕ ΧΗΜΙΚΗ ΣΥΓΓΕΝΕΙΑ ΓΙΑ ΤΟΝ ΥΠΟΔΟΧΕΑ MGLUR5 ΓΙΑ ΤΗ ΘΕΡΑΠΕΙΑ ΚΑΤΑΣΤΑΣΕΩΝ ΠΟΝΟΥ
- (73) Ιδιοκτήτης/ες • GRÜNENTHAL GMBH
Zieglerstrasse 6, 52078 Aachen, Germany
- (72) Εφευρέτης/ες • KÜHNERT, Sven Germany
OBERBÖRSCH, Stefan Germany
HAURAND, Michael Germany
JOSTOCK, Ruth Germany
SCHIENE, Klaus Germany
- (30) Προτεραιότητα/ες • 05/07/2004 DE 102004032567
- (51) Διεθνής Ταξινόμηση • C07D 417/04^(2006.01) A61K 31/495^(2006.01) A61P 25/22^(2006.01)
- (74) Πληρεξούσιος Αντιπρόσωπος • Μαρκίδη, Μαρκίδη & Σία
Ηρώων 1-1Α, Τ.Κ. 24325, ΤΤ-1703 Λευκωσία
Κύπρος
- (74) Εξουσιοδοτημένο Πρόσωπο • Μαρκίδη, Μαρκίδη & Σία
Ηρώων 1-1Α, Τ.Κ. 24325, ΤΤ-1703 Λευκωσία
Κύπρος
- (57) Περίληψη

Η παρούσα εφεύρεση αφορά υποκατεστημένες 1-προπιολυλο-πιπεραζίνες σύμφωνα με τον τύπο (I), μεθόδους για την παρασκευή τους, φάρμακα που περιέχουν τις ενώσεις αυτές καθώς και τη χρησιμοποίησή τους για την παρασκευή φαρμάκων. (I), όπου X στέκει για N ή C-R2 και η αντιστοιχεί σε μία τιμή μεταξύ 0-8.

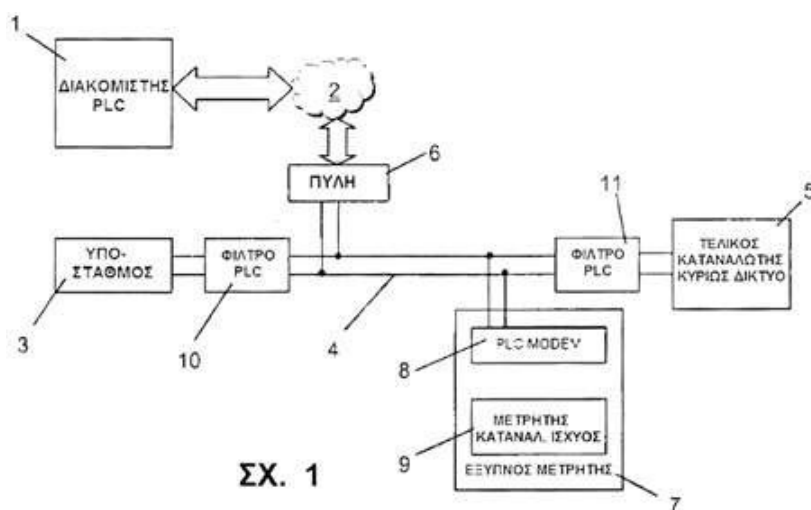


- | | |
|---|---|
| (11) Αριθμός Πιστοποιητικού | • CΥ1110128 T1 |
| (43) Ημερομηνία Δημοσίευσης Χορήγησης | • 14/01/2015 |
| (21) Αριθμός Κατάθεσης Αίτησης | • CΥ20101100487 |
| (22) Ημερομηνία Κατάθεσης Αίτησης | • 03/06/2010 |
| (65) Αριθμός Χορήγησης Ευρωπαϊκού Διπλώματος | • EP 0 996 463 |
| (65) Ημερομηνία Δημοσίευσης Χορήγησης Ευρωπαϊκού Διπλώματος | • 05/05/2010 |
| (65) Αριθμός Ευρωπαϊκής Αίτησης | • EP98945101.8 |
| (65) Ημερομηνία Κατάθεσης Ευρωπαϊκής Αίτησης | • 28/07/1998 |
| (54) Τίτλος Εφεύρεσης | • ΚΑΤΑΛΥΤΙΚΑ ΜΟΝΟΚΛΩΝΙΚΑ ΑΝΤΙΣΩΜΑΤΑ ΜΕ ΔΡΑΣΤΙΚΟΤΗΤΑ ΠΡΩΤΕΑΣΗΣ ΓΙΑ ΤΗΝ ΕΚΛΕΚΤΙΚΗ ΛΥΣΗ ΤΟΥ ΠΡΩΤΕΪΝΙΚΟΥ ΣΥΣΤΑΤΙΚΟΥ ΤΩΝ ΠΛΑΚΩΝ ΚΑΙ ΣΥΝΟΝΘΥΛΕΥΜΑΤΩΝ ΠΟΥ ΣΧΕΤΙΖΟΝΤΑΙ ΜΕ ΠΑΘΟΛΟΓΙΚΕΣ ΚΑΤΑΣΤΑΣΕΙΣ |
| (73) Ιδιοκτήτης/ες | • ABIOTEN PHARMA S.P.A.
Via San'Antonio, 61, 56125 Pisa, Italy |
| (72) Εφευρέτης/ες | • TRACIATTI, Silvia Italy
ROSINI, Sergio Italy |
| (30) Προτεραιότητα/ες | • 30/07/1997 IT MI971826 |
| (51) Διεθνής Ταξινόμηση | • C07K 16/18 ^(2006.01) A61K 39/395 ^(2006.01) A61P 25/28 ^(2006.01)
C12N 9/00 ^(2006.01) |
| (74) Πληρεξούσιος Αντιπρόσωπος | • Μαρκίδη, Μαρκίδη & Σία
Ηρώων 1-1Α, Τ.Κ. 24325, ΤΤ-1703 Λευκωσία
Κύπρος |
| (74) Εξουσιοδοτημένο Πρόσωπο | • Μαρκίδη, Μαρκίδη & Σία
Ηρώων 1-1Α, Τ.Κ. 24325, ΤΤ-1703 Λευκωσία
Κύπρος |
| (57) Περίληψη | |

Καταλυτικά μονοκλωνικά αντισώματα (προϊόντα αντισώματος-ενζύμου) με εκλεκτική δραστηριότητα πρωτεάσης στις παθολογίες που χαρακτηρίζονται από την παρουσία πλακών και ινιδωδών συνονθυλευμάτων με πρωτεϊνικό συστατικό, μέθοδοι για την παρασκευή αυτών και την χρήση αυτών ως φαρμάκων στην θεραπεία παθολογιών όπως της ασθένειας Alzheimer, και των ασθενειών αμυλοείδωσης, αθηροσκλήρωσης, πριόντων.

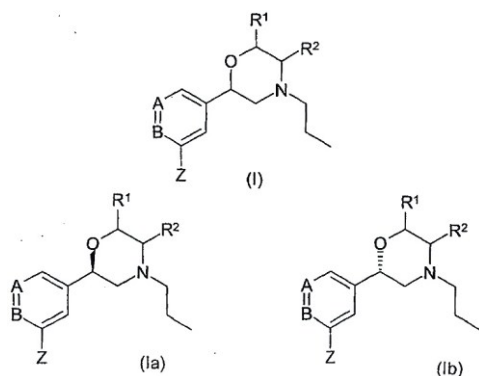
- | | |
|---|--|
| (11) Αριθμός Πιστοποιητικού | • CY1110129 T1 |
| (43) Ημερομηνία Δημοσίευσης Χορήγησης | • 14/01/2015 |
| (21) Αριθμός Κατάθεσης Αίτησης | • CY20101100488 |
| (22) Ημερομηνία Κατάθεσης Αίτησης | • 03/06/2010 |
| (65) Αριθμός Χορήγησης Ευρωπαϊκού Διπλώματος | • EP 2 009 807 |
| (65) Ημερομηνία Δημοσίευσης Χορήγησης Ευρωπαϊκού Διπλώματος | • 07/04/2010 |
| (65) Αριθμός Ευρωπαϊκής Αίτησης | • EP08152948.9 |
| (65) Ημερομηνία Κατάθεσης Ευρωπαϊκής Αίτησης | • 18/03/2008 |
| (54) Τίτλος Εφεύρεσης | • ΣΥΣΤΗΜΑ ΕΠΙΚΟΙΝΩΝΙΑΣ ΓΡΑΜΜΩΝ ΡΕΥΜΑΤΟΣ ΔΙΑΝΟΜΕΑ |
| (73) Ιδιοκτήτης/ες | • EANDIS
Brusselsesteenweg 199, 9090 Melle, Belgium |
| (72) Εφευρέτης/ες | • HENDERIECKX, Luc Belgium |
| (30) Προτεραιότητα/ες | • 26/06/2007 EP 07111033 |
| (51) Διεθνής Ταξινόμηση | • H04B 3/54 ^(2006.01) |
| (74) Πληρεξούσιος Αντιπρόσωπος | • Μαρκίδη, Μαρκίδη & Σία
Ηρώων 1-1Α, Τ.Κ. 24325, ΤΤ-1703 Λευκωσία
Κύπρος |
| (74) Εξουσιοδοτημένο Πρόσωπο | • Μαρκίδη, Μαρκίδη & Σία
Ηρώων 1-1Α, Τ.Κ. 24325, ΤΤ-1703 Λευκωσία
Κύπρος |
| (57) Περίληψη | |

Σύστημα επικοινωνίας γραμμών ρεύματος διανομέα, το οποίο περιλαμβάνει ένα διακομιστή επικοινωνίας (1), ο οποίος αποστέλλει και λαμβάνει μηνύματα μέσω ενός δικτύου τηλεπικοινωνίας (2), έναν υποσταθμό διανομής ρεύματος (3), με τον οποίον είναι συνδεδεμένο ένα δίκτυο διανομής ρεύματος (4) προς τους τελικούς καταναλωτές (5), τουλάχιστον μια πύλη (6, 18), η οποία μεταφέρει μηνύματα από το δίκτυο τηλεπικοινωνίας (2) επί των γραμμών ρεύματος του δικτύου διανομής ρεύματος (4) εις ένα προκαθορισμένο φάσμα συχνοτήτων, ένα πλήθος έξυπνων συσκευών μέτρησης (7,17,27) εις τα δίκτυα των τελικών καταναλωτών δικτύου, για την μέτρηση κατανάλωσης ισχύος και περιλαμβάνει ένα μόντεμ επικοινωνίας γραμμών ρεύματος (8,18) που αποστέλλει και λαμβάνει μηνύματα εντός της προκαθορισμένης ζώνης συχνοτήτων εις το δίκτυο διανομής ρεύματος (4), φίλτρα επικοινωνίας γραμμής ρεύματος (10,11) στις γραμμές ρεύματος που συνδέουν το δίκτυο διανομής ρεύματος με τον υποσταθμό διανομής ρεύματος, όπου κάθε φίλτρο μπλοκάρει συχνότητες εντός της προκαθορισμένης ζώνης συχνοτήτων.



- (11) Αριθμός Πιστοποιητικού • **CY1110130 T1**
- (43) Ημερομηνία Δημοσίευσης Χορήγησης • 14/01/2015
- (21) Αριθμός Κατάθεσης Αίτησης • **CY20101100367**
- (22) Ημερομηνία Κατάθεσης Αίτησης • 26/04/2010
- (65) Αριθμός Χορήγησης Ευρωπαϊκού Διπλώματος • EP 1 572 214
- (65) Ημερομηνία Δημοσίευσης Χορήγησης Ευρωπαϊκού Διπλώματος • 17/03/2010
- (65) Αριθμός Ευρωπαϊκής Αίτησης • EP03812639.7
- (65) Ημερομηνία Κατάθεσης Ευρωπαϊκής Αίτησης • 02/12/2003
- (54) Τίτλος Εφεύρεσης • ΠΑΡΑΓΩΓΑ ΜΟΡΦΟΛΙΝΗΣ ΓΙΑ ΧΡΗΣΗ ΩΣ ΑΓΩΝΙΣΤΕΣ ΝΤΟΠΑΜΙΝΗΣ ΣΤΗΝ ΘΕΡΑΠΕΥΤΙΚΗ ΑΓΩΓΗ ΣΕΞΟΥΑΛΙΚΗΣ ΔΥΣΛΕΙΤΟΥΡΓΙΑΣ Ι.Α.
- (73) Ιδιοκτήτης/ες • PFIZER INC.
235 East 42nd Street, New York, N.Y. 10017
United States of America
- (72) Εφευρέτης/ες • ALLERTON, Charlotte Moira Norfor United Kingdom
BAXTER, Andrew, Douglas United Kingdom
COOK, Andrew, Simon United Kingdom
HEPWORTH, David United Kingdom
WONG, Stephen, Kwok-Fung United Kingdom
- (30) Προτεραιότητα/ες • 10/12/2002 GB 0228787
11/04/2003 GB 0308460
12/06/2003 GB 0313606
- (51) Διεθνής Ταξινόμηση • A61K 31/5375^(2006.01) A61K 31/5377^(2006.01) A61P 15/00^(2006.01)
C07D 265/30^(2006.01) C07D 413/04^(2006.01)
- (74) Πληρεξούσιος Αντιπρόσωπος • Μαρκίδη, Μαρκίδη & Σία
Ηρώων 1-1A, Τ.Κ. 24325, ΤΤ-1703 Λευκωσία
Κύπρος
- (74) Εξουσιοδοτημένο Πρόσωπο • Μαρκίδη, Μαρκίδη & Σία
Ηρώων 1-1A, Τ.Κ. 24325, ΤΤ-1703 Λευκωσία
Κύπρος
- (57) Περίληψη

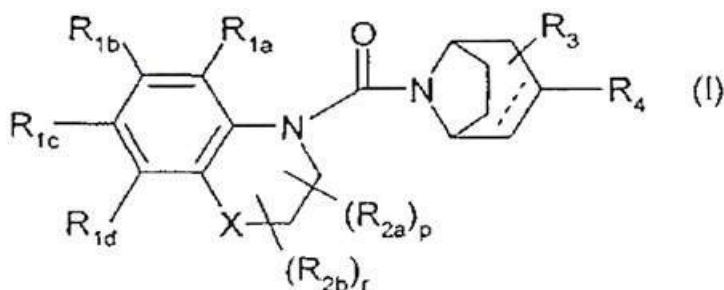
Η παρούσα εφεύρεση παρέχει ενώσεις του τύπου (I), (Ia) και (Ib):



Όπου: το A επιλέγεται από C-X και N, το B επιλέγεται από C-Y και N, το R¹ επιλέγεται από H και (C₁-C₆)αλκύλ, το R² επιλέγεται από H και (C₁-C₆)αλκύλ, το X επιλέγεται από H, HO, C(O)NH₂, NH₂, το Y επιλέγεται από H, HO, NH₂, Br, Cl και F, το Z επιλέγεται από H, HO, F, CONH₂ και CN και φαρμακευτικώς αποδεκτά άλατα, διαλυτώματα και προφάρμακα αυτών, υπό την προϋπόθεση ότι: για μία ένωση του τύπου (I), (Ia) ή (Ib), όταν το A είναι C-X, το B είναι C-Y, τουλάχιστον ένα των X, Y και Z πρέπει να είναι OH, για μία ένωση του τύπου (I), όταν το A είναι C-X και το B είναι C-Y, το Y είναι H, το Z είναι H, το R¹ είναι H και το R² είναι H, τότε το X δεν μπορεί να είναι OH. Αυτές οι ενώσεις είναι χρήσιμες ως αγωνιστές ντοπαμίνης για την θεραπευτική αγωγή σεξουαλικής δυσλειτουργίας i.a.

- (11) Αριθμός Πιστοποιητικού • **CY1110132 T1**
- (43) Ημερομηνία Δημοσίευσης Χορήγησης • 14/01/2015
- (21) Αριθμός Κατάθεσης Αίτησης • **CY20101100571**
- (22) Ημερομηνία Κατάθεσης Αίτησης • 21/06/2010
- (65) Αριθμός Χορήγησης Ευρωπαϊκού Διπλώματος • EP 2 046 791
- (65) Ημερομηνία Δημοσίευσης Χορήγησης Ευρωπαϊκού Διπλώματος • 24/03/2010
- (65) Αριθμός Ευρωπαϊκής Αίτησης • EP07803782.7
- (65) Ημερομηνία Κατάθεσης Ευρωπαϊκής Αίτησης • 26/06/2007
- (54) Τίτλος Εφεύρεσης • ΠΑΡΑΓΩΓΑ ΟΥΡΙΑΣ ΤΡΟΠΑΝΙΟΥ, Η ΠΑΡΑΣΚΕΥΗ ΤΟΥΣ ΚΑΙ ΟΙ ΕΦΑΡΜΟΓΕΣ ΤΟΥΣ ΣΤΗ ΘΕΡΑΠΕΥΤΙΚΗ
- (73) Ιδιοκτήτης/ες • SANOFI-AVENTIS
174, Avenue de France, 75013 Paris, France
- (72) Εφευρέτης/ες • ALETRU, Michel France
BRAUN, Alain France
NAMANE, Claudie France
VENIER, Olivier France
PHILIPPO, Christophe France
MOUGENOT, Patrick France
NICOLAI, Eric France
GUSSREGEN, Stefan Germany
- (30) Προτεραιότητα/ες • 27/06/2006 FR 0605785
25/01/2007 FR 0700507
- (51) Διεθνής Ταξινόμηση • C07D 471/08^(2006.01) A61K 31/46^(2006.01) A61P 3/04^(2006.01)
A61P 3/10^(2006.01) A61P 9/10^(2006.01) A61P 19/10^(2006.01)
A61P 25/28^(2006.01)
- (74) Πληρεξούσιος Αντιπρόσωπος • Νικόλαος Λυμπέρης
TK 23460, Λευκωσία 1683
Κύπρος
- (74) Εξουσιοδοτημένο Πρόσωπο • Νικόλαος Λυμπέρης
TK 23460, Λευκωσία 1683
Κύπρος
- (57) Περίληψη

Η εφεύρεση αφορά τις ενώσεις που αντιστοιχούν στον γενικό τύπο (I) : όπου τα R_{1a}, R_{1b}, R_{1c}, R_{1d}, R_{2a}, R_{2b}, R₃, R₄, p, r και X είναι όπως ορίζονται στην περιγραφή. Διαδικασία παρασκευής και εφαρμογή στη θεραπευτική.



- (11) Αριθμός Πιστοποιητικού • **CY1110133 T1**
- (43) Ημερομηνία Δημοσίευσης Χορήγησης • 14/01/2015
- (21) Αριθμός Κατάθεσης Αίτησης • **CY20101100490**
- (22) Ημερομηνία Κατάθεσης Αίτησης • 03/06/2010
- (65) Αριθμός Χορήγησης Ευρωπαϊκού Διπλώματος • EP 1 715 865
- (65) Ημερομηνία Δημοσίευσης Χορήγησης Ευρωπαϊκού Διπλώματος • 10/03/2010
- (65) Αριθμός Ευρωπαϊκής Αίτησης • EP05710692.4
- (65) Ημερομηνία Κατάθεσης Ευρωπαϊκής Αίτησης • 18/02/2005
- (54) Τίτλος Εφεύρεσης • ΘΕΡΑΠΕΥΤΙΚΟΣ ΠΑΡΑΓΩΝ ΥΠΕΡΛΙΠΑΙΜΙΑΣ ΠΟΥ ΠΕΡΙΛΑΜΒΑΝΕΙ ΠΙΤΑΒΑΣΤΑΤΙΝΕΣ ΚΑΙ ΕΙΚΟΣΑΠΕΝΤΑΕΝΟΪΚΟ ΟΞΥ
- (73) Ιδιοκτήτης/ες • KOWA COMPANY LTD.
Nagoya-shi, Aichi-ken 460-8625, Japan
NISSAN CHEMICAL INDUSTRIES, LTD.
Chiyoda-ku, Tokyo 101-0054, Japan
- (72) Εφευρέτης/ες • AOKI, Taro Japan
YAMAGUCHI, Junji Japan
SASAKI, Yusuke Japan
- (30) Προτεραιότητα/ες • 19/02/2004 US 780640
- (51) Διεθνής Ταξινόμηση • A61K 31/47^(2006.01) A61K 31/202^(2006.01) A61P 3/06^(2006.01)
- (74) Πληρεξούσιος Αντιπρόσωπος • Αιμιλιανίδη & Κυριακίδη
Αρσινόης 74, 1010 Λευκωσία
Κύπρος
- (74) Εξουσιοδοτημένο Πρόσωπο • Αιμιλιανίδη & Κυριακίδη
Αρσινόης 74, 1010 Λευκωσία
Κύπρος
- (57) Περίληψη

Η παρούσα εφεύρεση αφορά θεραπευτικό παράγοντα υπερλιπαιμίας που περιλαμβάνει πιταβαστατίνες και εικοσαπενταενοϊκό οξύ ή παράγωγο εστέρα αυτού, ως δραστικά συστατικά. Σύμφωνα με την παρούσα εφεύρεση, παρέχονται θεραπευτικοί παράγοντες υπερλιπαιμίας τύπου IIb και τύπου IV που έχουν εξαιρετικό αποτέλεσμα μείωσης χοληστερόλης και τριγλυκεριδίων στο αίμα.

- (11) Αριθμός Πιστοποιητικού • **CY1110134 T1**
- (43) Ημερομηνία Δημοσίευσης Χορήγησης • 14/01/2015
- (21) Αριθμός Κατάθεσης Αίτησης • **CY20101100492**
- (22) Ημερομηνία Κατάθεσης Αίτησης • 03/06/2010
- (65) Αριθμός Χορήγησης Ευρωπαϊκού Διπλώματος • EP 1 504 035
- (65) Ημερομηνία Δημοσίευσης Χορήγησης Ευρωπαϊκού Διπλώματος • 31/03/2010
- (65) Αριθμός Ευρωπαϊκής Αίτησης • EP03718974.3
- (65) Ημερομηνία Κατάθεσης Ευρωπαϊκής Αίτησης • 02/05/2003
- (54) Τίτλος Εφεύρεσης • **ΑΝΤΙΣΩΜΑΤΑ ΕΙΔΙΚΑ ΓΙΑ ΤΟ CD22 ΚΑΙ Η ΘΕΡΑΠΕΥΤΙΚΗ ΚΑΙ ΔΙΑΓΝΩΣΤΙΚΗ ΧΡΗΣΗ ΤΟΥΣ**
- (73) Ιδιοκτήτης/ες • **UCB PHARMA S.A.**
Allée de La Recherche 60, 1070 Brussels, Belgium
- (72) Εφευρέτης/ες • **POPPEWELL, Andrew George** United Kingdom
TICKLE, Simon Peter United Kingdom
LADYMAN, Heather Margaret United Kingdom
- (30) Προτεραιότητα/ες • 02/05/2002 GB 0210121
- (51) Διεθνής Ταξινόμηση • **C07K 16/28^(2006.01) C12N 15/13^(2006.01) C12N 15/85^(2006.01) C12N 5/10^(2006.01) A61K 39/395^(2006.01) A61K 31/7088^(2006.01) A61P 35/00^(2006.01)**
- (74) Πληρεξούσιος Αντιπρόσωπος • **Νικόλαος Λυμπέρης**
TK 23460, Λευκωσία 1683
Κύπρος
- (74) Εξουσιοδοτημένο Πρόσωπο • **Νικόλαος Λυμπέρης**
TK 23460, Λευκωσία 1683
Κύπρος
- (57) Περίληψη

Περιγράφονται μόρια αντισώματος τα οποία περιέχουν τουλάχιστον μια CDR η οποία προέρχεται από ένα μονοκλωνικό αντίσωμα ποντικού, το οποίο έχει ειδικότητα για το CD22 του ανθρώπου. Περιγράφεται επίσης ένα CDR μεταμοσχευμένο αντίσωμα στο οποίο τουλάχιστον μια από τις CDRs είναι μια τροποποιημένη CDR. Περιγράφονται επίσης αλληλουχίες DNA, οι οποίες κωδικοποιούν τις αλυσίδες των μορίων του αντισώματος, οι φορείς, τα μετασχηματισμένα κύτταρα ξενιστές και η χρήση αυτών των μορίων του αντισώματος στην θεραπεία των ασθενειών, οι οποίες μεσολαβούνται από τα κύτταρα, τα οποία εκφράζουν το CD22.

- (11) Αριθμός Πιστοποιητικού • **CY1110135 T1**
- (43) Ημερομηνία Δημοσίευσης Χορήγησης • 14/01/2015
- (21) Αριθμός Κατάθεσης Αίτησης • **CY20101100573**
- (22) Ημερομηνία Κατάθεσης Αίτησης • 22/06/2010
- (65) Αριθμός Χορήγησης Ευρωπαϊκού Διπλώματος • EP 1 014 946
- (65) Ημερομηνία Δημοσίευσης Χορήγησης Ευρωπαϊκού Διπλώματος • 07/04/2010
- (65) Αριθμός Ευρωπαϊκής Αίτησης • EP98948352.4
- (65) Ημερομηνία Κατάθεσης Ευρωπαϊκής Αίτησης • 18/09/1998
- (54) Τίτλος Εφεύρεσης • ΛΙΠΟΣΩΜΙΚΕΣ ΣΥΝΘΕΣΕΙΣ ΑΝΑΙΣΘΗΤΙΚΟΥ ΠΑΡΑΤΕΤΑΜΕΝΗΣ ΑΠΟΔΕΣΜΕΥΣΗΣ
- (73) Ιδιοκτήτης/ες • PACIRA PHARMACEUTICALS, INC.
San Diego, CA 92121, United States of America
- (72) Εφευρέτης/ες • KIM, Sinil United States of America
KIM, Taehee United States of America
MURDANDI, Sharad United States of America
- (30) Προτεραιότητα/ες • 18/09/1997 US 59233
- (51) Διεθνής Ταξινόμηση • A61K 9/127^(2006.01)
- (74) Πληρεξούσιος Αντιπρόσωπος • Δρ Κ. Χρυσοστομίδης και Σία Δ.Ε.Π.Ε.
T.K. 22119, 1517 Λευκωσία
Κύπρος
- (74) Εξουσιοδοτημένο Πρόσωπο • Ελένη Χρυσοστομίδου
T.K. 22119, 1517 Λευκωσία
Κύπρος
- (57) Περίληψη

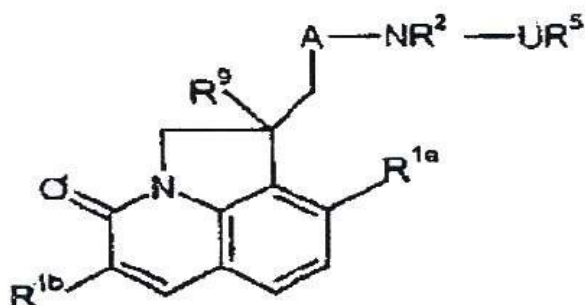
Η ευρεσιτεχνία παρέχει μέθοδο για παραλαβή το τοπικών αναισθητικών ενθυλακωμένων σε λιποσώματα, όπως πολυστοιβαδικά λιποσώματα, με υψηλή αποτελεσματικά ενθυλάκωσης και αργή αποδέσμευση in vivo. Όταν το ενθυλακωμένο αναισθητικό χορηγείται ως μία απλή ενδοδερμική δόση, η διάρκεια της αναισθησίας και η ημιζωή του φαρμάκου στην τοπική περιοχή ένεσης αυξάνονται σε σύγκριση με ένεση με μη ενθυλακωμένο αναισθητικό. Η μέγιστη ανεκτή δόση του ενθυλακωμένου αναισθητικού αυξάνεται επίσης αξιοσημείωτα στη τυποποίηση λιποσωμάτων έναντι της ένεσης του μη ενθυλακωμένου αναισθητικού. Αυτά τα αποτελέσματα δείχνουν ότι η τυποποίηση λιποσωμάτων του τοπικού αναισθητικού είναι χρήσιμη για πρόκληση παρατεταμένης τοπικής αναισθησίας νευρικού αποκλεισμού.

- (11) Αριθμός Πιστοποιητικού • **CY1110136 T1**
- (43) Ημερομηνία Δημοσίευσης Χορήγησης • 14/01/2015
- (21) Αριθμός Κατάθεσης Αίτησης • **CY201011100575**
- (22) Ημερομηνία Κατάθεσης Αίτησης • 22/06/2010
- (65) Αριθμός Χορήγησης Ευρωπαϊκού Διπλώματος • EP 1 666 028
- (65) Ημερομηνία Δημοσίευσης Χορήγησης Ευρωπαϊκού Διπλώματος • 24/03/2010
- (65) Αριθμός Ευρωπαϊκής Αίτησης • EP05027610.4
- (65) Ημερομηνία Κατάθεσης Ευρωπαϊκής Αίτησης • 12/04/2000
- (54) Τίτλος Εφεύρεσης • ΣΥΝΘΕΣΕΙΣ ΞΗΡΗΣ ΣΚΟΝΗΣ ΜΕ ΒΕΛΤΙΩΜΕΝΗ ΔΙΑΣΠΑΡΣΙΜΟΤΗΤΑ
- (73) Ιδιοκτήτης/ες • NOVARTIS AG
Lichtstrasse 35, 4056 Basel, Switzerland
- (72) Εφευρέτης/ες • LECHUGA-BALLESTEROS, David United States of America
KUO, Mei-Chang United States of America
- (30) Προτεραιότητα/ες • 29/10/1999 US 162451 P
08/11/1999 US 164236 P
20/12/1999 US 172769 P
27/01/2000 US 178383 P
27/01/2000 US 178415 P
- (51) Διεθνής Ταξινόμηση • A61K 9/12^(2006.01) A61K 47/18^(2006.01)
- (74) Πληρεξούσιος Αντιπρόσωπος • Χρύσης Δημητριάδης & Σία Δ.Ε.Π.Ε.
Αρχιεπισκόπου Μακαρίου ΙΙΙ, 284, Φορτούνα Κωρτ,
2ος όροφος, 3105 Λεμεσός
Κύπρος
- (74) Εξουσιοδοτημένο Πρόσωπο • Λίνα Λοϊζίδου
Μακαρίου ΙΙΙ, 284, Φορτούνα Κωρτ, 2ος όροφος, 3105 Λεμεσός
Κύπρος
- (57) Περίληψη

Η παρούσα εφεύρεση παρέχει ένα παρασκεύασμα με μεγάλη ικανότητα διασπείρεται περιλαμβάνοντας ένα δραστικό μέσον και ένα τριπεπτιδίο που περιέχει τουλάχιστον 2 λευκυλ-υπόλοιπα. Η σύνθεση της εφεύρεσης έχει ανώτερες ιδιότητες αερολύματος και συνεπώς προτιμάται για χορήγηση σε μορφή αερολύματος στους πνεύμονες. Επίσης παρέχεται μία μέθοδος για την αύξηση της επίδοσης αερολύματος ενός παρασκευάσματος που περιέχει ένα δραστικό μέσον για χορήγηση στον πνεύμονα, η οποία μέθοδος περιλαμβάνει την ενσωμάτωση ενός δι- ή τριπεπτιδίου, που περιλαμβάνει τουλάχιστον δύο λευκίνες, στο παρασκεύασμα που περιλαμβάνει ένα δραστικό μέσον.

- (11) Αριθμός Πιστοποιητικού • **CY1110137 T1**
- (43) Ημερομηνία Δημοσίευσης Χορήγησης • 14/01/2015
- (21) Αριθμός Κατάθεσης Αίτησης • **CY20101100405**
- (22) Ημερομηνία Κατάθεσης Αίτησης • 10/05/2010
- (65) Αριθμός Χορήγησης Ευρωπαϊκού Διπλώματος • EP 1 954 697
- (65) Ημερομηνία Δημοσίευσης Χορήγησης Ευρωπαϊκού Διπλώματος • 24/02/2010
- (65) Αριθμός Ευρωπαϊκής Αίτησης • EP06849235.4
- (65) Ημερομηνία Κατάθεσης Ευρωπαϊκής Αίτησης • 17/10/2006
- (54) Τίτλος Εφεύρεσης • ΣΥΜΠΥΚΝΩΜΕΝΕΣ ΤΡΙΚΥΚΛΙΚΕΣ ΕΝΩΣΕΙΣ ΠΕΡΙ ΧΡΗΣΙΜΕΣ ΩΣ ΑΝΤΙΒΑΚΤΗΡΙΑΚΟΙ ΠΑΡΑΓΟΝΤΕΣ
- (73) Ιδιοκτήτης/ες • GLAXO GROUP LIMITED
Greenford, Middlesex UB6 0NN, United Kingdom
- (72) Εφευρέτης/ες • CAILLEAU, Nathalie United Kingdom
DAVIES, David, Thomas United Kingdom
ESKEN, Joel, Michael United States of America
HENNESSY, Alan, Joseph United Kingdom
KUSALAKUMARI SUKUMAR, Senthil, Kumar United States of America
MARKWELL, Roger, Edward United Kingdom
MILES, Timothy, James United Kingdom
PEARSON, Neil, David United Kingdom
- (30) Προτεραιότητα/ες • 21/10/2005 US 728975 P
22/09/2006 US 826590 P
- (51) Διεθνής Ταξινόμηση • C07D 471/06^(2006.01) C07D 519/00^(2006.01) A61K 31/437^(2006.01)
A61K 31/495^(2006.01) A61K 31/436^(2006.01) A61P 31/00^(2006.01)
- (74) Πληρεξούσιος Αντιπρόσωπος • Λέλλος Π. Δημητριάδης Δ.Ε.Π.Ε.
Σοφούλη 2, Μέγαρο Σιαντεκλαίρ, 9ος όροφος, 1096 Λευκωσία
Κύπρος
- (74) Εξουσιοδοτημένο Πρόσωπο • Λέλλος Π Δημητριάδης
Σοφούλη 2, Μέγαρο Σιαντεκλαίρ, 9ος όροφος, Λευκωσία
Κύπρος
- (57) Περίληψη

Τρικυκλικές περιέχουσες άζωτο ενώσεις του τύπου (I) ή φαρμακευτικά αποδεκτό άλας ή/και διαλυτή ουσία και η χρήση τους ως αντιβακτηριακά.

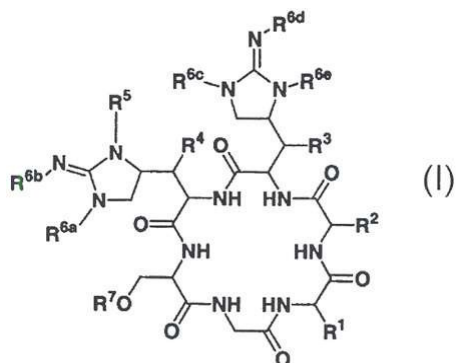


- | | |
|---|---|
| (11) Αριθμός Πιστοποιητικού | • CΥ1110138 T1 |
| (43) Ημερομηνία Δημοσίευσης Χορήγησης | • 14/01/2015 |
| (21) Αριθμός Κατάθεσης Αίτησης | • CΥ20101100572 |
| (22) Ημερομηνία Κατάθεσης Αίτησης | • 21/06/2010 |
| (65) Αριθμός Χορήγησης Ευρωπαϊκού Διπλώματος | • EP 1 633 864 |
| (65) Ημερομηνία Δημοσίευσης Χορήγησης Ευρωπαϊκού Διπλώματος | • 07/04/2010 |
| (65) Αριθμός Ευρωπαϊκής Αίτησης | • EP04753533.1 |
| (65) Ημερομηνία Κατάθεσης Ευρωπαϊκής Αίτησης | • 27/05/2004 |
| (54) Τίτλος Εφεύρεσης | • ΠΡΟΣΔΙΟΡΙΣΜΟΣ ΥΨΗΛΗΣ ΔΙΕΚΠΕΡΑΙΩΤΙΚΟΤΗΤΑΣ ΤΗΣ ΔΡΑΣΤΙΚΟΤΗΤΑΣ LP-PLA2 |
| (73) Ιδιοκτήτης/ες | • GLAXO GROUP LIMITED
Greenford, Middlesex UB6 0NN, United Kingdom |
| (72) Εφευρέτης/ες | • HU, Yun-Fu United States of America
WALKER, George, T. United States of America |
| (30) Προτεραιότητα/ες | • 28/05/2003 US 473777 P |
| (51) Διεθνής Ταξινόμηση | • C12N 9/20 ^(2006.01) C12N 15/09 ^(2006.01) C12Q 1/34 ^(2006.01)
C12Q 1/56 ^(2006.01) |
| (74) Πληρεξούσιος Αντιπρόσωπος | • Λέλλος Π. Δημητριάδης Δ.Ε.Π.Ε.
Σοφούλη 2, Μέγαρο Σιαντεκλαίρ, 9ος όροφος, 1096 Λευκωσία
Κύπρος |
| (74) Εξουσιοδοτημένο Πρόσωπο | • Λέλλος Π Δημητριάδης
Σοφούλη 2, Μέγαρο Σιαντεκλαίρ, 9ος όροφος, Λευκωσία
Κύπρος |
| (57) Περίληψη | |

Αυτή η εφεύρεση σχετίζεται με μέθοδο καθορισμού της δραστικότητας Lp-PLA2 σε πλήθος δειγμάτων από ζώα. Η εφεύρεση σχετίζεται επίσης με kit για καθαρισμό της δραστικότητας Lp-PLA2 σε πλήθος δειγμάτων.

- (11) Αριθμός Πιστοποιητικού • **CY1110139 T1**
- (43) Ημερομηνία Δημοσίευσης Χορήγησης • 14/01/2015
- (21) Αριθμός Κατάθεσης Αίτησης • **CY20101100494**
- (22) Ημερομηνία Κατάθεσης Αίτησης • 03/06/2010
- (65) Αριθμός Χορήγησης Ευρωπαϊκού Διπλώματος • EP 1 390 056
- (65) Ημερομηνία Δημοσίευσης Χορήγησης Ευρωπαϊκού Διπλώματος • 03/03/2010
- (65) Αριθμός Ευρωπαϊκής Αίτησης • EP02731505.0
- (65) Ημερομηνία Κατάθεσης Ευρωπαϊκής Αίτησης • 25/04/2002
- (54) Τίτλος Εφεύρεσης • ΓΛΥΚΟΠΕΠΤΙΔΙΚΑ ΑΝΤΙΒΙΟΤΙΚΑ
- (73) Ιδιοκτήτης/ες • WYETH HOLDINGS CORPORATION
Five Giralda Farms, Madison, NJ 07940
United States of America
- (72) Εφευρέτης/ες
- | | |
|----------------------------|--------------------------|
| • ABBANAT, Darren, Robert | United States of America |
| • BERNAN, Valerie, Sue | United States of America |
| • DUSHIN, Russell, George | United States of America |
| • GREENSTEIN, Michael | United States of America |
| • HE, Haiyin | United States of America |
| • LANG, Stanley, Albert | United States of America |
| • NEWMAN, Howard | United States of America |
| • SAKYA, Subas | United States of America |
| • SUM, Phaik-Eng | United States of America |
| • SUTHERLAND, Alan, Gordon | United States of America |
| • WANG, Ting-Zhong | United States of America |
| • RUPPEN, Mark, Edward | United States of America |
| • BAILEY, Arthur, Emery | United States of America |
| • CAI, Ping | United States of America |
| • SHEN, Bo | United States of America |
| • KONG, Fangming | United States of America |
| • LOTVIN, Jason, Arnold | United States of America |
- (30) Προτεραιότητα/ες • 25/04/2001 US 286244 P
- (51) Διεθνής Ταξινόμηση • A61K 38/12^(2006.01) C07K 9/00^(2006.01) C07K 7/64^(2006.01)
A61K 38/14^(2006.01) A61P 31/00^(2006.01) A61P 31/04^(2006.01)
- (74) Πληρεξούσιος Αντιπρόσωπος • Μαρκίδη, Μαρκίδη & Σία
Ηρώων 1-1Α, Τ.Κ. 24325, ΤΤ-1703 Λευκωσία
Κύπρος
- (74) Εξουσιοδοτημένο Πρόσωπο • Μαρκίδη, Μαρκίδη & Σία
Ηρώων 1-1Α, Τ.Κ. 24325, ΤΤ-1703 Λευκωσία
Κύπρος
- (57) Περίληψη

Η εφεύρεση παρέχει ενώσεις του τύπου (I), όπου R¹, R², R³, R⁴, R⁵, R^{6a}, R^{6b}, R^{6c}, R^{6d}, R^{6e} και R⁷ ορίζονται στη περιγραφή. Οι ενώσεις αυτές είναι χρήσιμες ως αντιβιοτικοί παράγοντες.



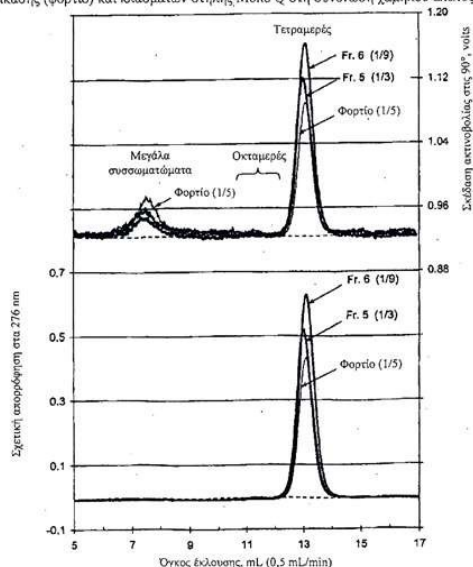
- (11) Αριθμός Πιστοποιητικού • **CY1110140 T1**
- (43) Ημερομηνία Δημοσίευσης Χορήγησης • 14/01/2015
- (21) Αριθμός Κατάθεσης Αίτησης • **CY20101100594**
- (22) Ημερομηνία Κατάθεσης Αίτησης • 28/06/2010
- (65) Αριθμός Χορήγησης Ευρωπαϊκού Διπλώματος • EP 1 835 939
- (65) Ημερομηνία Δημοσίευσης Χορήγησης Ευρωπαϊκού Διπλώματος • 07/04/2010
- (65) Αριθμός Ευρωπαϊκής Αίτησης • EP06700004.2
- (65) Ημερομηνία Κατάθεσης Ευρωπαϊκής Αίτησης • 13/01/2006
- (54) Τίτλος Εφεύρεσης • ΕΜΒΟΛΙΑΣΜΟΣ ΜΕ ΜΗΝΙΓΓΟΚΟΚΚΙΚΟ ΣΥΖΕΥΓΜΑ
- (73) Ιδιοκτήτης/ες • NOVARTIS AG
Lichtstrasse 35, 4056 Basel, Switzerland
- (72) Εφευρέτης/ες • MARSHALL, Cameron, John United Kingdom
- (30) Προτεραιότητα/ες • 14/01/2005 GB 0500787
- (51) Διεθνής Ταξινόμηση • A61K 47/48^(2006.01) A61K 39/095^(2006.01)
- (74) Πληρεξούσιος Αντιπρόσωπος • Δρ. Χρίστος Α. Θεοδούλου
Θεοδούλειον αρ.1, Κοραή 5 και W. Weir 9, T.K. 40965,
6308 Λάρνακα
Κύπρος
- (74) Εξουσιοδοτημένο Πρόσωπο • Δρ. Χρίστος Α. Θεοδούλου
Θεοδούλειον αρ.1, Κοραή 5 και W. Weir 9, T.K. 40965,
6308 Λάρνακα
Κύπρος
- (57) Περίληψη

Συζευγμένοι σακχαρίτες μηνιγγοκοκκικής κάψας θα εισαχθούν σε σχέδια ανοσοποίησης στο εγγύς μέλλον, πρώτα όμως πρέπει να αντιμετωπιστεί το φαινόμενο της «καταστολής φορέα», ιδίως στις περιπτώσεις όπου προβλέπεται χρήση πλήθους συζευγμάτων. Στην εφεύρεση, ως πρωτεΐνη-φορέας χρησιμοποιείται τοξοειδές τετάνου, ακόμη και στις περιπτώσεις όπου πλήθος μηνιγγοκοκκικών συζευγμάτων χορηγούνται την ίδια στιγμή και στις περιπτώσεις όπου ο ασθενής έχει προηγουμένως εκτεθεί στην πρωτεΐνη-φορέα, είτε στη μορφή προηγούμενου ανοσογόνου (π.χ. σε εμβόλιο DTP) είτε ως προηγούμενη πρωτεΐνη-φορέας (π.χ. σε εμβόλιο συζεύγματος Hib ή πνευμονιόκοκκου). Η εφεύρεση παρέχει μέθοδο για την ανοσοποίηση ασθενούς, που περιλαμβάνει τη χορήγηση πολλαπλών συζευγμάτων σακχαριτών μηνιγγοκοκκικής κάψας, όπου έκαστο σύζευγμα περιλαμβάνει πρωτεΐνη-φορέα τοξοειδούς τετάνου και το σακχαρίτη κάψας, και όπου ο ασθενής έχει προηγουμένως ανοσοποιηθεί με τοξοειδές τετάνου.

- (11) Αριθμός Πιστοποιητικού • **CY1110142 T1**
- (43) Ημερομηνία Δημοσίευσης Χορήγησης • 14/01/2015
- (21) Αριθμός Κατάθεσης Αίτησης • **CY20101100597**
- (22) Ημερομηνία Κατάθεσης Αίτησης • 29/06/2010
- (65) Αριθμός Χορήγησης Ευρωπαϊκού Διπλώματος • EP 1 254 237
- (65) Ημερομηνία Δημοσίευσης Χορήγησης Ευρωπαϊκού Διπλώματος • 07/04/2010
- (65) Αριθμός Ευρωπαϊκής Αίτησης • EP01923265.1
- (65) Ημερομηνία Κατάθεσης Ευρωπαϊκής Αίτησης • 07/02/2001
- (54) Τίτλος Εφεύρεσης • ΟΥΡΙΚΗ ΟΞΕΙΔΑΣΗ ΕΛΕΥΘΕΡΗ ΣΥΣΣΩΜΑΤΩΜΑΤΩΝ ΓΙΑ ΤΗΝ ΠΑΡΑΣΚΕΥΗ ΜΗ ΑΝΟΣΟΓΟΝΩΝ ΣΥΖΕΥΓΜΑΤΩΝ ΜΕ ΠΟΛΥΜΕΡΕΣ
- (73) Ιδιοκτήτης/ες • MOUNTAIN VIEW PHARMACEUTICALS INC
Menlo Park, CA 94025-1813, United States of America
DUKE UNIVERSITY
Durham, NC 27705, United States of America
- (72) Εφευρέτης/ες • SHERMAN, Merry, R. United States of America
SAIFER, Mark, G., P. United States of America
WILLIAMS, L., David United States of America
HERSHFIELD, Michael, S. United States of America
KELLY, Susan, J. United States of America
- (30) Προτεραιότητα/ες • 10/02/2000 US 501730
- (51) Διεθνής Ταξινόμηση • A61K 38/44^(2006.01) C12N 15/53^(2006.01) C12N 9/06^(2006.01)
C12N 9/96^(2006.01) A61K 47/48^(2006.01)
- (74) Πληρεξούσιος Αντιπρόσωπος • Χρύσα Ψαρά
Τ.Κ. 21143, 1502 Λευκωσία, Κύπρος
- (74) Εξουσιοδοτημένο Πρόσωπο • Χρύσα Ψαρά
Τ.Κ. 21143, 1502 Λευκωσία, Κύπρος
- (57) Περίληψη

Φυσικώς απαντώμενη ή ανασυνδυασμένη πρωτεΐνη, ιδίως μουτεΐνη ουρικής οξειδάσης (ουρικάση) χοίρου, που είναι κατ' ουσίαν ελεύθερη μεγάλων συσσωματωμάτων μπορεί να καταστεί κατ' ουσίαν μη ανοσογόνος μέσω σύζευξης με αρκούντως μικρό αλυσίδων πολυμερούς ώστε η βιοενεργότητα της πρωτεΐνης στο σύζευγμα κατ' ουσίαν να διατηρείται. Τέτοια συζεύγματα είναι κατάλληλα για αγωγή χρόνιων καταστάσεων, καθώς εμφανίζουν μικρότερη πιθανότητα επαγωγής σχηματισμού αντισωμάτων και/ή ταχύτερης κάθαρσης σε σύγκριση με όμοια συζεύγματα παρασκευαζόμενα από παρασκευάσματα πρωτεΐνης που περιέχουν ίχνη μεγάλων συσσωματωμάτων.

HPLC αποκλεισμού μεγέθους πάνω σε Superdex 200 της μη κλασματομένης PKS ουρικής (φορτίο) και κλασμάτων στήλης Mono Q στη συνένωση χαμηλού άλατος



- (11) Αριθμός Πιστοποιητικού • **CY1110143 T1**
- (43) Ημερομηνία Δημοσίευσης Χορήγησης • 14/01/2015
- (21) Αριθμός Κατάθεσης Αίτησης • **CY20101100496**
- (22) Ημερομηνία Κατάθεσης Αίτησης • 04/06/2010
- (65) Αριθμός Χορήγησης Ευρωπαϊκού Διπλώματος • EP 1 769 807
- (65) Ημερομηνία Δημοσίευσης Χορήγησης Ευρωπαϊκού Διπλώματος • 07/04/2010
- (65) Αριθμός Ευρωπαϊκής Αίτησης • EP06024523.0
- (65) Ημερομηνία Κατάθεσης Ευρωπαϊκής Αίτησης • 05/02/2002
- (54) Τίτλος Εφεύρεσης • ΚΑΤΑΣΤΟΛΕΣ ΑΠΟΡΡΙΨΗΣ ΜΟΣΧΕΥΜΑΤΟΣ
- (73) Ιδιοκτήτης/ες • JAPAN TOBACCO, INC.
Tokyo 105-8422, Japan
- (72) Εφευρέτης/ες • SUZUKI, Seiichi Japan
ISOBE, Mitsuaki Japan
- (30) Προτεραιότητα/ες • 01/03/2001 JP 2001056209
01/03/2001 JP 2001056216
16/01/2002 JP 2002008028
- (51) Διεθνής Ταξινόμηση • A61K 45/00^(2006.01) A61K 31/52^(2006.01) A61K 31/573^(2006.01)
A61K 38/13^(2006.01) A61K 31/7056^(2006.01) A61K 31/436^(2006.01)
A61K 31/365^(2006.01) A61K 31/16^(2006.01) A61K 38/02^(2006.01)
A61K 39/395^(2006.01) A61K 31/711^(2006.01)
- (74) Πληρεξούσιος Αντιπρόσωπος • Μιχαλάκης Κυπριανού & Σία ΔΕΠΕ
Γωνία Λεωφ. Στασίνου και Αγίας Ελένης 2, Μέγαρο Στασίνος,
6ος & 7ος Όροφος, 1060 Λευκωσία
Κύπρος
- (74) Εξουσιοδοτημένο Πρόσωπο • Φοίβη Τραμουντανέλλη
Γωνία Λεωφόρος Στασίνου & Αγίας Ελένης 2,
Μέγαρο Στασίνος, 6ος & 7ος όροφος, 1060 Λευκωσία
Κύπρος
- (57) Περίληψη

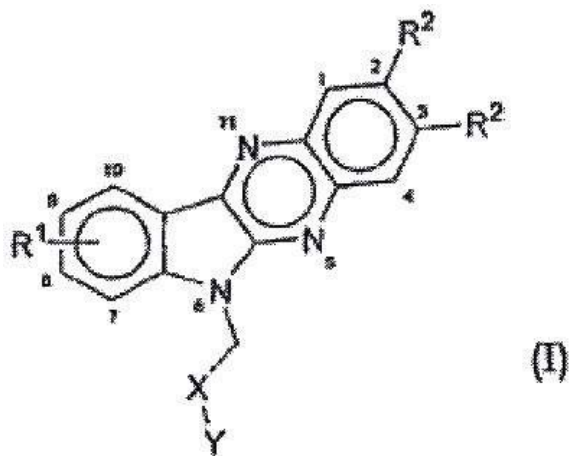
Διαπιστώθηκε ότι τα αντισώματα ενάντια σε AILIM (επίσης γνωστό ως ICOS και 8F4) και AILIM-Ig έχουν σημαντικά θεραπευτικά αποτελέσματα προς την καταστολή και την πρόληψη της απόρριψης μοσχεύματος. Η απόρριψη μοσχεύματος είναι ένα σοβαρό πρόβλημα που συνδέεται με τη μεταμόσχευση ιστού ή οργάνων (αλλομεταμόσχευση ή ξενομεταμόσχευση), που εκτελείται για να αντιμετωπιστούν οι διάφορες ανεπάρκειες οργάνων (ήπατος, καρδιάς, πνευμόνων, νεφρών, παγκρέατος, κ.λ.π).

- (11) Αριθμός Πιστοποιητικού • **CY1110144 T1**
- (43) Ημερομηνία Δημοσίευσης Χορήγησης • 14/01/2015
- (21) Αριθμός Κατάθεσης Αίτησης • **CY20101100497**
- (22) Ημερομηνία Κατάθεσης Αίτησης • 04/06/2010
- (65) Αριθμός Χορήγησης Ευρωπαϊκού Διπλώματος • EP 1 396 501
- (65) Ημερομηνία Δημοσίευσης Χορήγησης Ευρωπαϊκού Διπλώματος • 31/03/2010
- (65) Αριθμός Ευρωπαϊκής Αίτησης • EP03019221.5
- (65) Ημερομηνία Κατάθεσης Ευρωπαϊκής Αίτησης • 26/08/2003
- (54) Τίτλος Εφεύρεσης • ΑΝΤΙΣΩΜΑΤΑ ΓΙΑ ΤΗΝ ΤΑΥΤΟΠΟΙΗΣΗ ΚΑΙ/Η ΤΗΝ ΑΠΟΜΟΝΩΣΗ ΤΟΥΛΑΧΙΣΤΟΝ ΕΝΟΣ ΚΥΤΤΑΡΙΚΟΥ ΠΛΗΘΥΣΜΟΥ Ο ΟΠΟΙΟΣ ΕΠΙΛΕΓΕΤΑΙ ΑΠΟ ΤΗΝ ΟΜΑΔΑ ΤΗΝ ΠΕΡΙΛΑΜΒΑΝΟΥΣΑ ΑΙΜΟΠΟΙΗΤΙΚΑ ΒΛΑΣΤΟΚΥΤΤΑΡΑ, ΝΕΥΡΙΚΑ ΒΛΑΣΤΟΚΥΤΤΑΡΑ, ΝΕΥΡΙΚΑ ΑΡΧΕΓΟΝΑ ΚΥΤΤΑΡΑ, ΜΕΣΕΓΧΥΜΑΤΙΚΑ ΒΛΑΣΤΟΚΥΤΤΑΡΑ ΚΑΙ ΜΕΣΕΓΧΥΜΑΤΙΚΑ ΑΡΧΕΓΟΝΑ ΚΥΤΤΑΡΑ
- (73) Ιδιοκτήτης/ες • F. HOFFMANN-LA ROCHE AG
4070 Basel, Switzerland
- (72) Εφευρέτης/ες • BÜHRING, Hans-Jörg, Dr. Germany
LAMMERS, Reiner, Dr. Germany
KUCI, Selim, Dr. Germany
CONZE, Tim Sweden
- (30) Προτεραιότητα/ες • 04/09/2002 DE 10242146
- (51) Διεθνής Ταξινόμηση • C07K 16/28^(2006.01) C12N 5/07^(2010.01)
- (74) Πληρεξούσιος Αντιπρόσωπος • Μιχαλάκης Κυπριανού & Σία ΔΕΠΕ
Γωνία Λεωφ. Στασίνου και Αγίας Ελένης 2, Μέγαρο Στασίνος,
6ος & 7ος Όροφος, 1060 Λευκωσία
Κύπρος
- (74) Εξουσιοδοτημένο Πρόσωπο • Φοίβη Τραμουντανέλλη
Γωνία Λεωφόρος Στασίνου & Αγίας Ελένης 2,
Μέγαρο Στασίνος, 6ος & 7ος όροφος, 1060 Λευκωσία
Κύπρος
- (57) Περίληψη

Η εφεύρεση αναφέρεται σε μονοκλωνικά αντισώματα ή θραύσματα τους, για την απομόνωση και/ή την ταυτοποίηση τουλάχιστον ενός κυτταρικού πληθυσμού ο οποίος επιλέγεται από την ομάδα η οποία περιλαμβάνει αιμοποιητικά βλαστοκύτταρα, νευρικά βλαστοκύτταρα, νευρικά αρχέγονα κύτταρα, μεσεγχυματικά βλαστοκύτταρα και μεσεγχυματικά αρχέγονα κύτταρα. Στην όψη αυτή τα αντισώματα ή θραύσματα τους συνδέονται με ένα αντιγόνο το οποίο είναι όμοιο με εκείνο το οποίο δεσμεύεται από ένα αντίσωμα παραγόμενο από την κυτταρική σειρά υβριδιώματος CUB1, CUB2, CUB3 και CUB4, τα οποία έχουν κατατεθεί στη DSMZ με τους αριθμούς DSM ACC2569, DSM ACC2566, και DSM ACC2565, στις 14.08.2002, και DSM ACC2551, στις 12.07.2002.

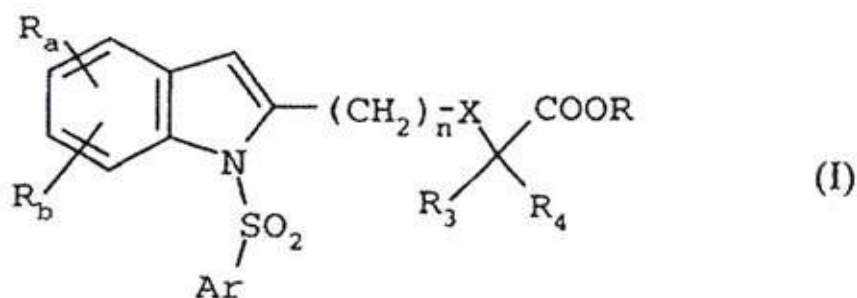
- (11) Αριθμός Πιστοποιητικού • **CY1110145 T1**
- (43) Ημερομηνία Δημοσίευσης Χορήγησης • 14/01/2015
- (21) Αριθμός Κατάθεσης Αίτησης • **CY20101100598**
- (22) Ημερομηνία Κατάθεσης Αίτησης • 29/06/2010
- (65) Αριθμός Χορήγησης Ευρωπαϊκού Διπλώματος • EP 1 756 111
- (65) Ημερομηνία Δημοσίευσης Χορήγησης Ευρωπαϊκού Διπλώματος • 31/03/2010
- (65) Αριθμός Ευρωπαϊκής Αίτησης • EP05742482.2
- (65) Ημερομηνία Κατάθεσης Ευρωπαϊκής Αίτησης • 18/05/2005
- (54) Τίτλος Εφεύρεσης • ΑΛΚΥΛΟ-ΥΠΟΚΑΤΕΣΤΗΜΕΝΕΣ ΙΝΔΟΛΟΚΙΝΟΞΑΛΙΝΕΣ
- (73) Ιδιοκτήτης/ες • OXYPHARMA AB
S-100 74 Stockholm, Sweden
- (72) Εφευρέτης/ες • BERGMAN, Jan Sweden
ENGQVIST, Robert Sweden
GERDIN, Bengt Sweden
KIHLSSTRÖM, Ingemar Sweden
BJÖRKLUND, Ulf Sweden
- (30) Προτεραιότητα/ες • 17/06/2004 SE 0401555
- (51) Διεθνής Ταξινόμηση • C07D 487/04^(2006.01) A61K 31/4985^(2006.01) A61P 25/00^(2006.01)
A61P 37/00^(2006.01)
- (74) Πληρεξούσιος Αντιπρόσωπος • Χρύσα Ψαρά
T.K. 21143, 1502 Λευκωσία
Κύπρος
- (74) Εξουσιοδοτημένο Πρόσωπο • Χρύσα Ψαρά
T.K. 21143, 1502 Λευκωσία
Κύπρος
- (57) Περίληψη

Περιγράφονται νέες υποκατεστημένες ινδολοκινοξαλίνες του τύπου (I) $R^2(I)^Y$ όπου η R^1 είναι υδρογόνο ή αντιπροσωπεύει έναν ή περισσότερους όμοιους ή διαφορετικούς υποκαταστάτες στις θέσεις 7 έως 10, επιλεγόμενους από την ομάδα αλογόνο, κατώτερο αλκύλιο/αλκοξυ ομάδα, υδροξυ ομάδα, τριφθορομεθύλιο, τριχλωρομεθύλιο, τριφθορομεθοξυ ομάδα, η R^2 αντιπροσωπεύει όμοιους ή διαφορετικούς C_1-C_4 αλκυλο υποκατάστατες, η X είναι CO ή CH_2 , η Y είναι OH, NH_2 , $NH-(CH_2)_n-R^3$ όπου η R^3 αντιπροσωπεύει κατώτερο αλκύλιο, OH, NH_2 , NHR^4 ή NR^5R^6 όπου οι R^4 , R^5 και R^6 είναι ανεξαρτήτως κατώτερο αλκύλιο ή κυκλοαλκύλιο και η είναι ακέραιος από 2 έως 4, με τον όρο ότι όταν η X είναι CH_2 , η Y είναι OH ή $NH-(CH_2)_n-OH$, και φαρμακολογικώς αποδεκτά άλατα αυτών. Οι ενώσεις είναι χρήσιμες ως φαρμακευτικές ουσίες για την πρόληψη και/ή αγωγή αυτοάνοσων παθήσεων.



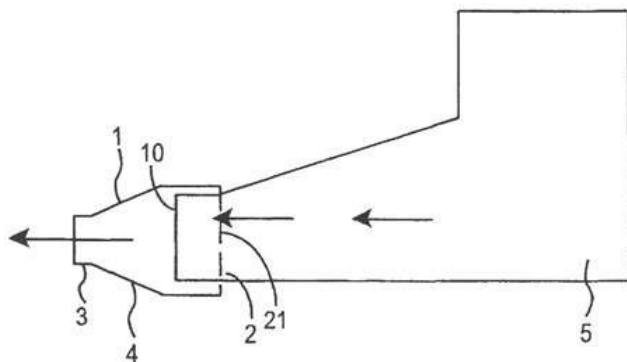
- (11) Αριθμός Πιστοποιητικού • **CY1110146 T1**
- (43) Ημερομηνία Δημοσίευσης Χορήγησης • 14/01/2015
- (21) Αριθμός Κατάθεσης Αίτησης • **CY20101100576**
- (22) Ημερομηνία Κατάθεσης Αίτησης • 23/06/2010
- (65) Αριθμός Χορήγησης Ευρωπαϊκού Διπλώματος • EP 1 919 869
- (65) Ημερομηνία Δημοσίευσης Χορήγησης Ευρωπαϊκού Διπλώματος • 14/04/2010
- (65) Αριθμός Ευρωπαϊκής Αίτησης • EP06808258.5
- (65) Ημερομηνία Κατάθεσης Ευρωπαϊκής Αίτησης • 29/08/2006
- (54) Τίτλος Εφεύρεσης • ΠΡΟΕΡΧΟΜΕΝΟΙ ΑΠΟ ΤΗΝ ΙΝΔΟΛΗ ΕΝΕΡΓΟΠΟΙΗΤΕΣ ΤΩΝ PPAR
- (73) Ιδιοκτήτης/ες • LABORATOIRES FOURNIER S.A.
28 Boulevard Clémenceau, 21000 Dijon, France
- (72) Εφευρέτης/ες • BINET, Jean France
BOUBIA, Benaïssa France
DODEY, Pierre France
LEGENDRE, Christiane France
BARTH, Martine France
POUPARDIN-OLIVIER, Olivia France
- (30) Προτεραιότητα/ες • 30/08/2005 FR 0508858
- (51) Διεθνής Ταξινόμηση • C07D 209/18^(2006.01) C07D 401/12^(2006.01) C07D 403/12^(2006.01)
C07D 405/12^(2006.01) A61K 31/405^(2006.01) A61K 31/4155^(2006.01)
A61K 31/4178^(2006.01) A61P 3/00^(2006.01) A61P 25/00^(2006.01)
C07D 413/12^(2006.01) C07D 413/14^(2006.01) C07D 417/12^(2006.01)
A61K 31/422^(2006.01) A61K 31/427^(2006.01) A61K 31/433^(2006.01)
- (74) Πληρεξούσιος Αντιπρόσωπος • Δρ Κ. Χρυσοστομίδης και Σία Δ.Ε.Π.Ε.
Τ.Κ. 22119, 1517 Λευκωσία
Κύπρος
- (74) Εξουσιοδοτημένο Πρόσωπο • Ελένη Χρυσοστομίδου
Τ.Κ. 22119, 1517 Λευκωσία
Κύπρος
- (57) Περίληψη

Η εφεύρεση αφορά ενώσεις που προέρχονται από την ινδόλη του γενικού τύπου (I): όπως ορίζεται στις αξιώσεις, καθώς και τα φαρμακευτικά αποδεκτά άλατα προσθήκης τους. Αφορά ομοίως τη διεργασία παρασκευής τους, τις φαρμακευτικές συνθέσεις που τις περιέχουν, και τη χρήση τους σαν φαρμακολογικά ενεργή ουσία κυρίως στη θεραπεία των υπερτριγλυκεριδαιμιών, των υπερλιπιδαιμιών, των υπερχοληστερηναιμιών, του διαβήτη, της ενδοθηλιακής δυσλειτουργίας, των καρδιαγγειακών (και) φλεγμονωδών ασθενειών και των νευροεκφυλίσεων.



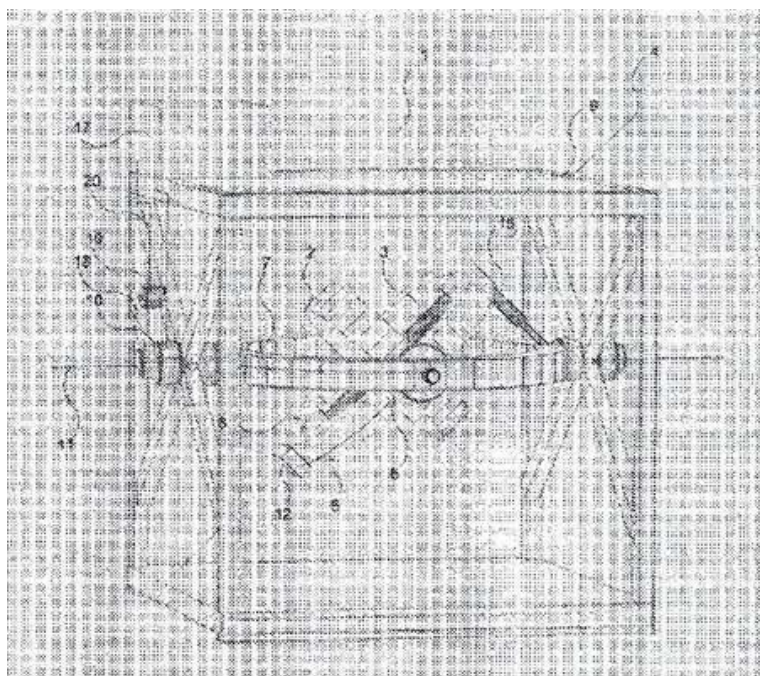
- | | |
|---|--|
| (11) Αριθμός Πιστοποιητικού | • CY1110147 T1 |
| (43) Ημερομηνία Δημοσίευσης Χορήγησης | • 14/01/2015 |
| (21) Αριθμός Κατάθεσης Αίτησης | • CY20101100599 |
| (22) Ημερομηνία Κατάθεσης Αίτησης | • 29/06/2010 |
| (65) Αριθμός Χορήγησης Ευρωπαϊκού Διπλώματος | • EP 1 446 172 |
| (65) Ημερομηνία Δημοσίευσης Χορήγησης Ευρωπαϊκού Διπλώματος | • 14/04/2010 |
| (65) Αριθμός Ευρωπαϊκής Αίτησης | • EP02761817.2 |
| (65) Ημερομηνία Κατάθεσης Ευρωπαϊκής Αίτησης | • 06/09/2002 |
| (54) Τίτλος Εφεύρεσης | • ΕΙΣΠΝΕΥΣΤΙΚΗ ΣΥΣΚΕΥΗ ΤΥΠΟΥ DPI |
| (73) Ιδιοκτήτης/ες | • MICRODOSE THERAPEUTX, INC.
Monmouth Junction, NJ 08852, United States of America |
| (72) Εφευρέτης/ες | • ABRAMS, Andrew, L. United States of America
GUMASTE, Anand, V. United States of America |
| (30) Προτεραιότητα/ες | • 06/09/2001 US 317706 P |
| (51) Διεθνής Ταξινόμηση | • A61M 15/00 ^(2006.01) |
| (74) Πληρεξούσιος Αντιπρόσωπος | • Χρύσα Ψαρά
Τ.Κ. 21143, 1502 Λευκωσία
Κύπρος |
| (74) Εξουσιοδοτημένο Πρόσωπο | • Χρύσα Ψαρά
Τ.Κ. 21143, 1502 Λευκωσία
Κύπρος |
| (57) Περίληψη | |

Παρέχεται ένα προσαρμογέας για έναν DPI ή MDI μεγέθους για μικρά παιδιά. Επίσης παρεχόμενος είναι ένας μηχανισμός ανατροφοδότησης ασθενούς για την σηματοδότηση και/ή την εκπαίδευση της σωστής χρήσης του εισπνευστήρα.



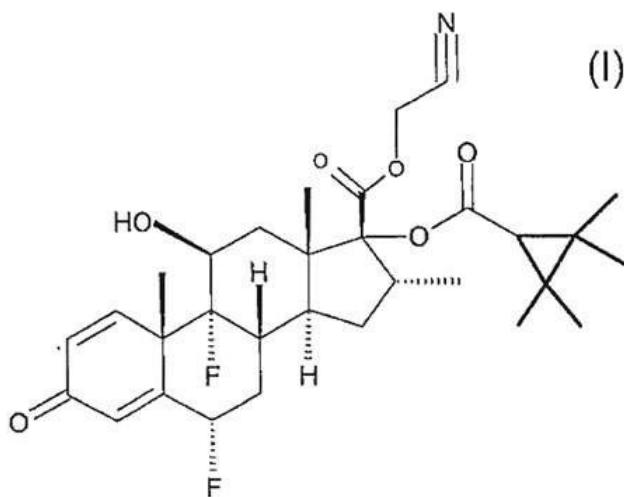
- | | |
|---|--|
| (11) Αριθμός Πιστοποιητικού | • CΥ1110148 T1 |
| (43) Ημερομηνία Δημοσίευσης Χορήγησης | • 14/01/2015 |
| (21) Αριθμός Κατάθεσης Αίτησης | • CΥ20101100600 |
| (22) Ημερομηνία Κατάθεσης Αίτησης | • 29/06/2010 |
| (65) Αριθμός Χορήγησης Ευρωπαϊκού Διπλώματος | • EP 2 038 172 |
| (65) Ημερομηνία Δημοσίευσης Χορήγησης Ευρωπαϊκού Διπλώματος | • 05/05/2010 |
| (65) Αριθμός Ευρωπαϊκής Αίτησης | • EP06821400.6 |
| (65) Ημερομηνία Κατάθεσης Ευρωπαϊκής Αίτησης | • 13/11/2006 |
| (54) Τίτλος Εφεύρεσης | • ΓΥΡΟΣΚΟΠΙΚΗ ΣΥΣΚΕΥΗ |
| (73) Ιδιοκτήτης/ες | • ERKE ERKE ARASTIRMALARI VE MÜHENDISLIK A.S.
34303 Istanbul, Turkey |
| (72) Εφευρέτης/ες | • OZTURK, Mustafa Naci Turkey |
| (30) Προτεραιότητα/ες | • 10/10/2006 TR 200605622 |
| (51) Διεθνής Ταξινόμηση | • B64C 17/06 ^(2006.01) F03G 3/08 ^(2006.01) G01C 19/00 ^(2006.01) |
| (74) Πληρεξούσιος Αντιπρόσωπος | • Δρ Κ. Χρυσοστομίδης και Σία Δ.Ε.Π.Ε.
Τ.Κ. 22119, 1517 Λευκωσία
Κύπρος |
| (74) Εξουσιοδοτημένο Πρόσωπο | • Ελένη Χρυσοστομίδου
Τ.Κ. 22119, 1517 Λευκωσία
Κύπρος |
| (57) Περίληψη | |

Η παρούσα εφεύρεση αναφέρεται σε κινητήρες και, πιο συγκεκριμένα σε περιστρεφόμενους κινητήρες που μπορούν να παρέχουν κινητήρια δύναμη εξόδου γύρω από άξονα εξόδου ως ανταπόκριση στην ισχύ περιστροφής εισόδου γύρω από διαφορετικό άξονα. Ο κινητήρας (1) περιλαμβάνει τροχό (2) που στηρίζεται πάνω σε κατακόρυφο σώμα (3) για περιστροφή γύρω από πρώτο άξονα (4). Το κατακόρυφο σώμα (3) στηρίζεται επιπρόσθετα για περιστροφή γύρω από κεκλιμένο άξονα (16) καθώς και άξονα εξόδου (11) του κινητήρα (1).



- | | |
|---|--|
| (11) Αριθμός Πιστοποιητικού | • CΥ1110149 T1 |
| (43) Ημερομηνία Δημοσίευσης Χορήγησης | • 14/01/2015 |
| (21) Αριθμός Κατάθεσης Αίτησης | • CΥ20101100601 |
| (22) Ημερομηνία Κατάθεσης Αίτησης | • 30/06/2010 |
| (65) Αριθμός Χορήγησης Ευρωπαϊκού Διπλώματος | • EP 1 644 397 |
| (65) Ημερομηνία Δημοσίευσης Χορήγησης Ευρωπαϊκού Διπλώματος | • 12/05/2010 |
| (65) Αριθμός Ευρωπαϊκής Αίτησης | • EP04741020.4 |
| (65) Ημερομηνία Κατάθεσης Ευρωπαϊκής Αίτησης | • 09/07/2004 |
| (54) Τίτλος Εφεύρεσης | • ΕΙΔΙΚΗ ΕΝΩΣΗ ΓΛΥΚΟΚΟΡΤΙΚΟΣΤΕΡΟΕΙΔΟΥΣ ΠΟΥ ΕΧΕΙ ΑΝΤΙΦΛΕΓΜΟΝΩΔΗ ΔΡΑΣΤΙΚΟΤΗΤΑ |
| (73) Ιδιοκτήτης/ες | • GLAXO GROUP LIMITED
Greenford, Middlesex UB6 0NN, United Kingdom |
| (72) Εφευρέτης/ες | • BIGGADIKE, Keith United Kingdom
NEEDHAM, Deborah United Kingdom |
| (30) Προτεραιότητα/ες | • 11/07/2003 GB 0316290 |
| (51) Διεθνής Ταξινόμηση | • C07J 3/00 ^(2006.01) A61K 31/56 ^(2006.01) A61P 5/44 ^(2006.01) |
| (74) Πληρεξούσιος Αντιπρόσωπος | • Λέλλος Π. Δημητριάδης Δ.Ε.Π.Ε.
Σοφούλη 2, Μέγαρο Σιαντεκλαίρ, 9ος όροφος, 1096 Λευκωσία
Κύπρος |
| (74) Εξουσιοδοτημένο Πρόσωπο | • Λέλλος Π Δημητριάδης
Σοφούλη 2, Μέγαρο Σιαντεκλαίρ, 9ος όροφος, Λευκωσία
Κύπρος |
| (57) Περίληψη | |

Ένωση τύπου (I) ή φυσιολογικώς αποδεκτό διαλύτωμα αυτής.



- | | |
|---|--|
| (11) Αριθμός Πιστοποιητικού | • CΥ1110150 T1 |
| (43) Ημερομηνία Δημοσίευσης Χορήγησης | • 14/01/2015 |
| (21) Αριθμός Κατάθεσης Αίτησης | • CΥ20101100603 |
| (22) Ημερομηνία Κατάθεσης Αίτησης | • 30/06/2010 |
| (65) Αριθμός Χορήγησης Ευρωπαϊκού Διπλώματος | • EP 1 984 442 |
| (65) Ημερομηνία Δημοσίευσης Χορήγησης Ευρωπαϊκού Διπλώματος | • 31/03/2010 |
| (65) Αριθμός Ευρωπαϊκής Αίτησης | • EP07704508.6 |
| (65) Ημερομηνία Κατάθεσης Ευρωπαϊκής Αίτησης | • 09/02/2007 |
| (54) Τίτλος Εφεύρεσης | • ΥΒΡΙΔΙΚΟΙ ΤΡΟΠΟΠΟΙΗΤΕΣ ΠΡΟΣΚΡΟΥΣΗΣ ΚΑΙ ΜΕΘΟΔΟΣ ΓΙΑ ΤΗΝ ΠΑΡΑΣΚΕΥΗ ΤΩΝ ΙΔΙΩΝ |
| (73) Ιδιοκτήτης/ες | • ARKEMA FRANCE
420, rue d'Estienne d'Orves, 92700 Colombes, France |
| (72) Εφευρέτης/ες | • PIRRI, Rosangela France
HAJJI, Philippe France |
| (30) Προτεραιότητα/ες | • 14/02/2006 EP 06290251
14/03/2006 US 781980 P |
| (51) Διεθνής Ταξινόμηση | • C08K 9/04 ^(2006.01) |
| (74) Πληρεξούσιος Αντιπρόσωπος | • Παπαχαραλάμπους & Αγγελίδης ΔΕΠΕ
Οδός Θεμ. Δέρβη 10, Ταχ. Θυρίς 24901, Τ.Τ. 1305 Λευκωσία
Κύπρος |
| (74) Εξουσιοδοτημένο Πρόσωπο | • Παπαχαραλάμπους & Αγγελίδης ΔΕΠΕ
Οδός Θεμ. Δέρβη 10, Ταχ. Θυρίς 24901, Τ.Τ. 1305 Λευκωσία
Κύπρος |
| (57) Περίληψη | |

Η παρούσα εφεύρεση αναφέρεται σε υβριδικούς τροποποιητές πρόσκρουσης που παρασκευάζονται με: είτε ξήρανση με ψεκασμό, πήξη, πήξη με ψύξη ή άλλες γνωστές μεθόδους ανάκτησης ενός μίγματος ενός κόμπος ή πολτού πρότυπων τροποποιητών πρόσκρουσης και ενός πολτού ενός ορυκτού πληρωτικού, είτε ταυτόχρονη ξήρανση (με ξήρανση με ψύξη, πήξη άλλες πιθανές γνωστές μεθόδους ανάκτησης) ενός (i) κόμπος ή πολτού πρότυπων τροποποιητών πρόσκρουσης και (ii) ενός πολτού ενός ορυκτού πληρωτικού, περαιτέρω της πήξης ή της πήξης με ψύξη, αν υπάρχει, υπάρχει ένα βήμα διήθησης και ξήρανσης για την ανάκτηση αυτών των υβριδικών τροποποιητών πρόσκρουσης ως μία σκόνη. Τα πολυμερή - φορείς που θα τροποποιηθούν για πρόσκρουση μπορεί να είναι οποιοδήποτε θερμοπλαστικό. Επωφελώς, μπορεί να είναι πολυβινυλ χλωρίδιο (PVC), πολυαμίδιο (PA), μεθακρυλικό πολυμεθυλ (PMMA), πολυστυρόλιο (PS), πολυανθρακικό (PC), θερμοπλαστικό πολυεστέρες όπως τereφθαλικό πολυαιθυλένιο (PET), τereφθαλικό πολυβουτυλένιο (PBT), τereφθαλική πολυκυκλοεξανοδιμεθανόλη και πολυολεφίνες όπως πολυαιθυλένιο (PE), πολυπροπυλένιο (PP) και οποιοδήποτε άλλο πολυμερές μήτρας το οποίο να μπορεί να βελτιωθεί από έναν τροποποιητή πρόσκρουσης. Η παρούσα εφεύρεση αναφέρεται επίσης στη χρήση των εν λόγω υβριδικών τροποποιητών πρόσκρουσης σε θερμοπλαστικά πολυμερή. Η παρούσα εφεύρεση αναφέρεται επίσης σε ένα θερμοπλαστικό πολυμερές που περιέχει τους εν λόγω υβριδικούς τροποποιητές πρόσκρουσης. Η παρούσα εφεύρεση αναφέρεται επίσης σε υβριδικούς τροποποιητές πρόσκρουσης με βελτιωμένες ιδιότητες σκόνης (ρευστότητα, αντίσταση στο σχηματισμό συσσωματώσεων/συμπαγών μαζών, διαχωρισμός μεταξύ των οργανικών και των ορυκτών μερών). Η παρούσα εφεύρεση αναφέρεται επίσης σε ένα θερμοπλαστικό πολυμερές που περιέχει τους εν λόγω υβριδικούς τροποποιητές πρόσκρουσης με καλύτερες ομογένειες διασποράς.

- (11) Αριθμός Πιστοποιητικού ● **CY1110151 T1**
- (43) Ημερομηνία Δημοσίευσης Χορήγησης ● 14/01/2015
- (21) Αριθμός Κατάθεσης Αίτησης ● **CY20101100577**
- (22) Ημερομηνία Κατάθεσης Αίτησης ● 24/06/2010
- (65) Αριθμός Χορήγησης Ευρωπαϊκού Διπλώματος ● EP 1 609 483
- (65) Ημερομηνία Δημοσίευσης Χορήγησης Ευρωπαϊκού Διπλώματος ● 24/03/2010
- (65) Αριθμός Ευρωπαϊκής Αίτησης ● EP04014021.2
- (65) Ημερομηνία Κατάθεσης Ευρωπαϊκής Αίτησης ● 15/06/2004
- (54) Τίτλος Εφεύρεσης ● ΤΥΠΟΠΟΙΗΣΗ ΔΟΣΟΛΟΓΙΑΣ ΣΚΙΑΓΡΑΦΙΚΟΥ ΜΕΣΟΥ ΓΙΑ ΥΠΕΡΗΧΟΥΣ
- (73) Ιδιοκτήτης/ες ● ACUSPHERE, INC.
890 East Street, Tewksbury MA 01876, United States of America
- (72) Εφευρέτης/ες ● WALOVITCH, Richard United States of America
BERNSTEIN, Howard United States of America
CHICKERING, III Donald E United States of America
STRAUB, Julie United States of America
- (30) Προτεραιότητα/ες ● 04/06/2004 US 17813
- (51) Διεθνής Ταξινόμηση ● A61K 49/22^(2006.01)
- (74) Πληρεξούσιος Αντιπρόσωπος ● Παπαχαραλάμπους & Αγγελίδης ΔΕΠΕ
Οδός Θεμ. Δέρβη 10, Ταχ. Θυρίς 24901, Τ.Τ. 1305 Λευκωσία
Κύπρος
- (74) Εξουσιοδοτημένο Πρόσωπο ● Παπαχαραλάμπους & Αγγελίδης ΔΕΠΕ
Οδός Θεμ. Δέρβη 10, Ταχ. Θυρίς 24901, Τ.Τ. 1305 Λευκωσία
Κύπρος
- (57) Περίληψη

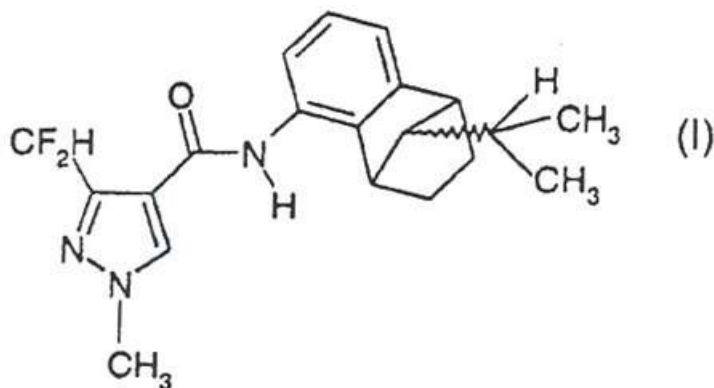
Κλινικές μελέτες έχουν διεξαχθεί και τυποποιήσεις ειδικής δοσολογίας έχουν αναπτυχθεί χρησιμοποιώντας πολυμερικά μικροσωματίδια που έχουν ενσωματωμένα σε αυτά αέρια υπερφθοράνθρακα τα οποία παρέχουν σημαντικά ενισχυμένες εικόνες μακράς διάρκειας. Η τυποποίηση δοσολογίας περιλαμβάνει μικροσωματίδια που σχηματίζονται από ένα βιοσυμβατό πολυμερές, το οποίο κατά προτίμηση περιλαμβάνει ένα λιπίδιο ενσωματωμένο σε αυτό, και το οποίο περιέχει έναν υπερφθοράνθρακα ο οποίος είναι αέριο στην θερμοκρασία του σώματος. Τα μικροσωματίδια παρέχονται σε έναν ασθενή σε μια ποσότητα αποτελεσματική ώστε να ενισχυθεί η απεικόνιση υπερήχων στους κοιλιακούς θαλάμους για περισσότερο από 5 λεπτά ή στο μυοκάρδιο για περισσότερο από ένα λεπτό, σε μια δόση που κυμαίνεται από 0.025 έως 8.0 χλστγρ. μικροσωματιδίων/Χλγρ. σωματικού βάρους. Κατά προτίμηση η δόση κυμαίνεται από 0.05 έως 4.0 χλστγρ. μικροσωματιδίων/Χλγρ. σωματικού βάρους. Η τυποποίηση δοσολογίας τυπικώς παρέχεται σε ένα φιαλίδιο. Μια τυπική τυποποίηση είναι στην μορφή ξηρής σκόνης η οποία αναδημιουργείται με στείρο νερό πριν από την χρήση με προσθήκη του ύδατος στο φιαλίδιο ή στην σύριγγα της ξηρής σκόνης και ανακίνηση ώστε να δώσει ένα ισοσμοτικό ή ισότονο εναιώρημα μικροσωματιδίων.

- | | |
|---|--|
| (11) Αριθμός Πιστοποιητικού | • CΥ1110152 T1 |
| (43) Ημερομηνία Δημοσίευσης Χορήγησης | • 14/01/2015 |
| (21) Αριθμός Κατάθεσης Αίτησης | • CΥ20101100578 |
| (22) Ημερομηνία Κατάθεσης Αίτησης | • 24/06/2010 |
| (65) Αριθμός Χορήγησης Ευρωπαϊκού Διπλώματος | • EP 1 976 524 |
| (65) Ημερομηνία Δημοσίευσης Χορήγησης Ευρωπαϊκού Διπλώματος | • 28/04/2010 |
| (65) Αριθμός Ευρωπαϊκής Αίτησης | • EP07704010.3 |
| (65) Ημερομηνία Κατάθεσης Ευρωπαϊκής Αίτησης | • 19/01/2007 |
| (54) Τίτλος Εφεύρεσης | • ΧΡΗΣΗ ΣΥΝΔΥΑΣΜΟΥ ΜΟΡΦΙΝΗΣ ΚΑΙ ΤΟΥΛΑΧΙΣΤΟΝ ΕΝΟΣ ΑΝΤΑΓΩΝΙΣΤΗ ΦΥΣΙΚΟΥ ΟΠΙΟΕΙΔΟΥΣ ΣΤΗΝ ΑΓΩΓΗ ΤΗΣ ΕΞΑΡΤΗΣΗΣ ΑΠΟ ΦΥΣΙΚΑ ΟΠΙΟΕΙΔΗ ΚΑΙ ΣΤΗΝ ΠΡΟΛΗΨΗ ΤΗΣ ΜΗ ΣΤΟΜΑΤΙΚΗΣ ΚΑΤΑΧΡΗΣΗΣ ΦΥΣΙΚΩΝ ΟΠΙΟΕΙΔΩΝ ΣΕ ΕΞΑΡΤΗΜΕΝΟΥΣ ΑΠΟ ΦΥΣΙΚΑ ΟΠΙΟΕΙΔΗ |
| (73) Ιδιοκτήτης/ες | • RHOENUX AG
8834 Schindellegi, Switzerland |
| (72) Εφευρέτης/ες | • HERMANN, Lars Switzerland |
| (30) Προτεραιότητα/ες | • 19/01/2006 EP 06100578 |
| (51) Διεθνής Ταξινόμηση | • A61K 31/485 ^(2006.01) A61K 45/06 ^(2006.01) A61P 25/36 ^(2006.01)
A61P 25/04 ^(2006.01) |
| (74) Πληρεξούσιος Αντιπρόσωπος | • Αιμιλιανίδη & Κυριακίδη
Αρσινόης 74, 1010 Λευκωσία
Κύπρος |
| (74) Εξουσιοδοτημένο Πρόσωπο | • Αιμιλιανίδη & Κυριακίδη
Αρσινόης 74, 1010 Λευκωσία
Κύπρος |
| (57) Περίληψη | |

Η παρούσα εφεύρεση αναφέρεται στη χρήση μη διαχωρίσιμου συνδυασμού μορφίνης και τουλάχιστον ενός ανταγωνιστή φυσικού οπιοειδούς με βιοδιαθεσιμότητα μικρότερη από 5% όταν χορηγηθεί από το στόμα, για την παραγωγή φαρμακευτικού μέσου χορηγούμενου από το στόμα για την αγωγή της εξάρτησης από φυσικά οπιοειδή σε ανθρώπους καθώς και στη χρήση μη διαχωρίσιμου συνδυασμού κάποιου φυσικού οπιοειδούς και τουλάχιστον ενός ανταγωνιστή φυσικού οπιοειδούς με βιοδιαθεσιμότητα μικρότερη από 5% όταν χορηγηθεί από το στόμα, για την παραγωγή φαρμακευτικού μέσου χορηγούμενου από το στόμα για την πρόληψη της μη στοματικής κατάχρησης φυσικών οπιοειδών σε εξαρτημένους από φυσικά οπιοειδή.

- | | |
|---|--|
| (11) Αριθμός Πιστοποιητικού | • CY1110153 T1 |
| (43) Ημερομηνία Δημοσίευσης Χορήγησης | • 14/01/2015 |
| (21) Αριθμός Κατάθεσης Αίτησης | • CY20101100604 |
| (22) Ημερομηνία Κατάθεσης Αίτησης | • 30/06/2010 |
| (65) Αριθμός Χορήγησης Ευρωπαϊκού Διπλώματος | • EP 2 012 592 |
| (65) Ημερομηνία Δημοσίευσης Χορήγησης Ευρωπαϊκού Διπλώματος | • 31/03/2010 |
| (65) Αριθμός Ευρωπαϊκής Αίτησης | • EP07723983.8 |
| (65) Ημερομηνία Κατάθεσης Ευρωπαϊκής Αίτησης | • 04/04/2007 |
| (54) Τίτλος Εφεύρεσης | • ΜΥΚΗΤΟΚΤΟΝΕΣ ΣΥΝΘΕΣΕΙΣ |
| (73) Ιδιοκτήτης/ες | • SYNGENTA PARTICIPATIONS AG
Schwarzwaldallee 215, 4058 Basel, Switzerland |
| (72) Εφευρέτης/ες | • HAAS, Ulrich, Johannes Switzerland
MILLS, Colin, Edward Switzerland
NEUMANN, Christoph Switzerland |
| (30) Προτεραιότητα/ες | • 06/04/2006 EP 06007255 |
| (51) Διεθνής Ταξινόμηση | • A01P 3/00 ^(2006.01) A01N 43/56 ^(2006.01) A01N 43/40 ^(2006.01)
A01N 43/653 ^(2006.01) A01N 43/50 ^(2006.01) A01N 37/34 ^(2006.01) |
| (74) Πληρεξούσιος Αντιπρόσωπος | • Παπαχαραλάμπους & Αγγελίδης ΔΕΠΕ
Οδός Θεμ. Δέρβη 10, Ταχ. Θυρίς 24901, Τ.Τ. 1305 Λευκωσία
Κύπρος |
| (74) Εξουσιοδοτημένο Πρόσωπο | • Παπαχαραλάμπους & Αγγελίδης ΔΕΠΕ
Οδός Θεμ. Δέρβη 10, Ταχ. Θυρίς 24901, Τ.Τ. 1305 Λευκωσία
Κύπρος |
| (57) Περίληψη | |

Μία σύνθεση για τον έλεγχο ασθενειών σε χρήσιμα φυτά ή σε υλικό αναπαραγωγής αυτών που προκαλούνται από φυτοπαθογόνα, η οποία περιλαμβάνει (A) μία ένωση του τύπου (I) ή ένα ταυτομερές μίας τέτοιας ένωσης και τα συστατικό (B) και συστατικό (C) είναι ζιζανιοκτόνα όπως περιγράφονται στην αξίωση 1.

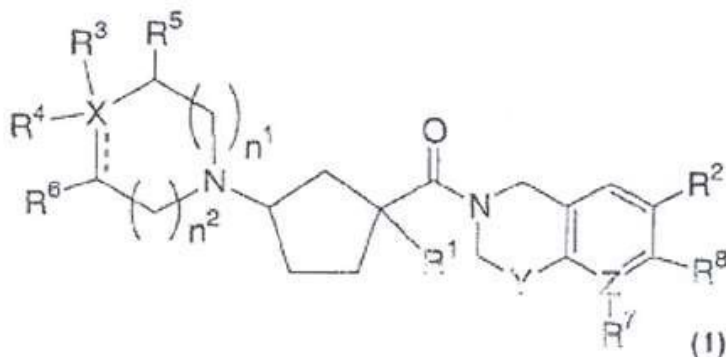


- (11) Αριθμός Πιστοποιητικού • **CY1110154 T1**
- (43) Ημερομηνία Δημοσίευσης Χορήγησης • 14/01/2015
- (21) Αριθμός Κατάθεσης Αίτησης • **CY20101100580**
- (22) Ημερομηνία Κατάθεσης Αίτησης • 24/06/2010
- (65) Αριθμός Χορήγησης Ευρωπαϊκού Διπλώματος • EP 1 540 335
- (65) Ημερομηνία Δημοσίευσης Χορήγησης Ευρωπαϊκού Διπλώματος • 07/04/2010
- (65) Αριθμός Ευρωπαϊκής Αίτησης • EP03788648.8
- (65) Ημερομηνία Κατάθεσης Ευρωπαϊκής Αίτησης • 19/08/2003
- (54) Τίτλος Εφεύρεσης • ΜΕΘΟΔΟΙ ΔΙΑΛΟΓΗΣ ΓΙΑ ΠΑΡΑΓΟΝΤΕΣ ΕΝΙΣΧΥΣΗΣ ΓΝΩΣΤΙΚΩΝ ΙΚΑΝΟΤΗΤΩΝ
- (73) Ιδιοκτήτης/ες • HELICON THERAPEUTICS, INC.
One Bioscience Park Drive, Farmingdale , NY 11735
United States of America
- (72) Εφευρέτης/ες • TULLY, Timothy P. United States of America
SCOTT, Roderick E.M. United States of America
BOURTSCHOUADZE, Rusiko United States of America
- (30) Προτεραιότητα/ες • 19/08/2002 US 404620 P
26/08/2002 US 406405 P
- (51) Διεθνής Ταξινόμηση • G01N 33/00^(2006.01) G01N 33/53^(2006.01) C12N 15/85^(2006.01)
C12N 15/86^(2006.01)
- (74) Πληρεξούσιος Αντιπρόσωπος • Μαρκίδη, Μαρκίδη & Σία
Ηρώων 1-1Α, Τ.Κ. 24325, ΤΤ-1703 Λευκωσία
Κύπρος
- (74) Εξουσιοδοτημένο Πρόσωπο • Μαρκίδη, Μαρκίδη & Σία
Ηρώων 1-1Α, Τ.Κ. 24325, ΤΤ-1703 Λευκωσία
Κύπρος
- (57) Περίληψη

Η παρούσα εφεύρεση δίδει μεθόδους για ταυτοποίηση γνωστικών ενισχυτών ικανών να ενισχύουν την λειτουργία των οδών CREB. Οι γνωστικοί ενισχυτές, που ταυτοποιούνται σύμφωνα με την εφεύρεση μπορούν να χρησιμοποιηθούν για την αποκατάσταση ενός ζώου με γνωστικές δυσλειτουργίες και για την ενίσχυση της μνήμης ή της κανονικής γνωστικής συμπεριφοράς (ικανότητα ή λειτουργία) εις ένα κανονικό ζώο.

- (11) Αριθμός Πιστοποιητικού • **CY1110155 T1**
- (43) Ημερομηνία Δημοσίευσης Χορήγησης • 14/01/2015
- (21) Αριθμός Κατάθεσης Αίτησης • **CY20101100581**
- (22) Ημερομηνία Κατάθεσης Αίτησης • 24/06/2010
- (65) Αριθμός Χορήγησης Ευρωπαϊκού Διπλώματος • EP 1 615 699
- (65) Ημερομηνία Δημοσίευσης Χορήγησης Ευρωπαϊκού Διπλώματος • 24/03/2010
- (65) Αριθμός Ευρωπαϊκής Αίτησης • EP04759458.5
- (65) Ημερομηνία Κατάθεσης Ευρωπαϊκής Αίτησης • 09/04/2004
- (54) Τίτλος Εφεύρεσης • **BENZOΞΑΖΙΝΥΛΟ-ΑΜΙΔΟΚΥΚΛΟΠΕΝΤΥΛΟ-ΕΤΕΡΟΚΥΚΛΙΚΟΙ ΔΙΑΜΟΡΦΩΤΕΣ ΥΠΟΔΟΧΕΩΝ ΧΗΜΕΙΟΚΙΝΩΝ**
- (73) Ιδιοκτήτης/ες • **MERCK SHARP & DOHME CORP.**
Rahway, New Jersey 07065, United States of America
- (72) Εφευρέτης/ες • **GOBLE, Stephen, D.** United States of America
MILLS, Sander, G. United States of America
YANG, Lihu United States of America
PASTERNAK, Alexander United States of America
- (30) Προτεραιότητα/ες • 15/04/2003 US 463111 P
- (51) Διεθνής Ταξινόμηση • C07D 413/08^(2006.01) A61P 29/00^(2006.01) A61K 31/55^(2006.01)
A61K 31/535^(2006.01) C07D 243/00^(2006.01) C07D 265/12^(2006.01)
C07D 401/00^(2006.01) C07D 413/00^(2006.01) C07D 417/00^(2006.01)
C07D 413/14(2006.01
- (74) Πληρεξούσιος Αντιπρόσωπος • **Χρύσα Ψαρά**
T.K. 21143, 1502 Λευκωσία
Κύπρος
- (74) Εξουσιοδοτημένο Πρόσωπο • **Χρύσα Ψαρά**
T.K. 21143, 1502 Λευκωσία
Κύπρος
- (57) Περίληψη

Ενώσεις κυκλοπεντυλίου ενωμένες σε βενζοξαζινυλο ομάδα μέσω αμιδικού διακριτού τμήματος που χρησιμοποιεί το άζωτο του δακτυλίου της βενζοξαζίνης, και περαιτέρω υποκατεστημένες με ετεροκυκλικό διακριτό τμήμα, οι οποίες ενώσεις απεικονίζονται με τον τύπο (I): οι οποίες χρησιμοποιούνται για τη διαμόρφωση του υποδοχέα χημειοκίνης CCR-2 για την πρόληψη ή αγωγή φλεγμονωδών και ανοσοδιεγερτικών διαταραχών και παθήσεων, αλλεργικών παθήσεων, ατοπικών καταστάσεων στις οποίες περιλαμβάνονται η αλλεργική ρινίτιδα, δερματίτιδα, επιπεφυκίτιδα, και άσθμα, καθώς και αυτοάνοσων παθολογιών όπως ρευματοειδούς αρθρίτιδας και αθηροσκλήρωσης- και φαρμακευτικές συνθέσεις που περιλαμβάνουν τις ενώσεις αυτές και η χρήση των συγκεκριμένων ενώσεων και συνθέσεων.



- (11) Αριθμός Πιστοποιητικού • **CY1110156 T1**
- (43) Ημερομηνία Δημοσίευσης Χορήγησης • 14/01/2015
- (21) Αριθμός Κατάθεσης Αίτησης • **CY20101100582**
- (22) Ημερομηνία Κατάθεσης Αίτησης • 25/06/2010
- (65) Αριθμός Χορήγησης Ευρωπαϊκού Διπλώματος • EP 1 716 128
- (65) Ημερομηνία Δημοσίευσης Χορήγησης Ευρωπαϊκού Διπλώματος • 31/03/2010
- (65) Αριθμός Ευρωπαϊκής Αίτησης • EP05715296.9
- (65) Ημερομηνία Κατάθεσης Ευρωπαϊκής Αίτησης • 11/02/2005
- (54) Τίτλος Εφεύρεσης • ΥΠΟΚΑΤΕΣΤΗΜΕΝΕΣ ΕΝΩΣΕΙΣ 4,5,6,7-ΤΕΤΡΑΪΔΡΟ-ΒΕΝΖΟΘΕΙΑΖΟΛ-2-ΥΛΑΜΙΝΗΣ
- (73) Ιδιοκτήτης/ες • GRÜNENTHAL GMBH
Zieglerstrasse 6, 52078 Aachen, Germany
- (72) Εφευρέτης/ες • OBERBÖRSCH, Stefan Germany
SUNDERMANN, Corinna Germany
SUNDERMANN, Bernd Germany
BIJSTERVELD, Edward The Netherlands
- (30) Προτεραιότητα/ες • 11/02/2004 DE 102004006808
- (51) Διεθνής Ταξινόμηση • C07D 277/60^(2006.01)
- (74) Πληρεξούσιος Αντιπρόσωπος • Μαρκίδη, Μαρκίδη & Σία
Ηρώων 1-1Α, Τ.Κ. 24325, ΤΤ-1703 Λευκωσία
Κύπρος
- (74) Εξουσιοδοτημένο Πρόσωπο • Μαρκίδη, Μαρκίδη & Σία
Ηρώων 1-1Α, Τ.Κ. 24325, ΤΤ-1703 Λευκωσία
Κύπρος
- (57) Περίληψη

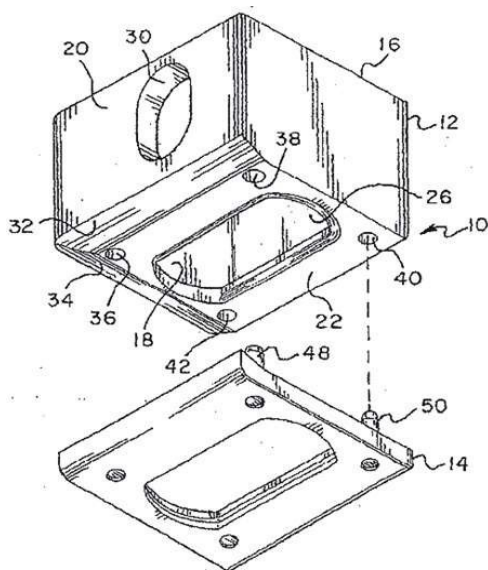
Η παρούσα εφεύρεση αφορά υποκατεστημένες ενώσεις 4,5,6,7-τετραϋδρο-βενζοθειαζολ-2-υλαμίνης, μεθόδους για την παρασκευή τους, φάρμακα που περιέχουν τις ενώσεις αυτές, καθώς και τη χρησιμοποίηση των ενώσεων αυτών για την παρασκευή φαρμάκων.

- (11) Αριθμός Πιστοποιητικού • **CY1110157 T1**
- (43) Ημερομηνία Δημοσίευσης Χορήγησης • 14/01/2015
- (21) Αριθμός Κατάθεσης Αίτησης • **CY20101100583**
- (22) Ημερομηνία Κατάθεσης Αίτησης • 25/06/2010
- (65) Αριθμός Χορήγησης Ευρωπαϊκού Διπλώματος • EP 1 856 159
- (65) Ημερομηνία Δημοσίευσης Χορήγησης Ευρωπαϊκού Διπλώματος • 07/04/2010
- (65) Αριθμός Ευρωπαϊκής Αίτησης • EP06723123.3
- (65) Ημερομηνία Κατάθεσης Ευρωπαϊκής Αίτησης • 27/02/2006
- (54) Τίτλος Εφεύρεσης • ΧΙΜΑΙΡΙΚΑ ΑΝΑΣΥΝΔΥΑΣΜΕΝΑ ΑΝΤΙΓΟΝΑ ΤΟΥ ΤΟΧΟΠΛΑΣΜΑ GONDII
- (73) Ιδιοκτήτης/ες • SIGMA-TAU INDUSTRIE FARMACEUTICHE RIUNITE S.P.A.
00144 Rome, Italy
- (72) Εφευρέτης/ες • GARGANO, Nicola Italy
BEGHETTO, Elisa Italy
SPADONI, Andrea Italy
- (30) Προτεραιότητα/ες • 08/03/2005 EP 05005065
- (51) Διεθνής Ταξινόμηση • C07K 19/00^(2006.01)
- (74) Πληρεξούσιος Αντιπρόσωπος • Δρ Κ. Χρυσοστομίδης και Σία Δ.Ε.Π.Ε.
Τ.Κ. 22119, 1517 Λευκωσία
Κύπρος
- (74) Εξουσιοδοτημένο Πρόσωπο • Ελένη Χρυσοστομίδου
Τ.Κ. 22119, 1517 Λευκωσία
Κύπρος
- (57) Περίληψη

Η εφεύρεση που περιγράφεται στο κείμενο σχετίζεται με μέθοδο συνδυασμού αντιγονοθραυσμάτων από πρωτεΐνες του *Toxoplasma gondii*, στη μορφή χιμαιρικών προϊόντων σύντηξης, και με τη χρήση τους ως διαγνωστικά και ανοσογόνα μέσα.

- (11) Αριθμός Πιστοποιητικού • **CY1110158 T1**
- (43) Ημερομηνία Δημοσίευσης Χορήγησης • 14/01/2015
- (21) Αριθμός Κατάθεσης Αίτησης • **CY20101100605**
- (22) Ημερομηνία Κατάθεσης Αίτησης • 30/06/2010
- (65) Αριθμός Χορήγησης Ευρωπαϊκού Διπλώματος • EP 1 545 986
- (65) Ημερομηνία Δημοσίευσης Χορήγησης Ευρωπαϊκού Διπλώματος • 31/03/2010
- (65) Αριθμός Ευρωπαϊκής Αίτησης • EP03765668.3
- (65) Ημερομηνία Κατάθεσης Ευρωπαϊκής Αίτησης • 18/07/2003
- (54) Τίτλος Εφεύρεσης • ΕΞΑΡΤΗΜΑ ΓΩΝΙΑΣ ΡΥΘΜΙΖΟΜΕΝΟΥ ΎΨΟΥΣ
- (73) Ιδιοκτήτης/ες • BRENNAN, JAMES F. JR.
876 Land Street, East Riverton, NJ 08077
United States of America
- (72) Εφευρέτης/ες • BRENNAN, James F. Jr. United States of America
- (30) Προτεραιότητα/ες • 23/07/2002 US 201330
- (51) Διεθνής Ταξινόμηση • B65D 1/00^(2006.01)
- (74) Πληρεξούσιος Αντιπρόσωπος • Δρ. Χρίστος Α. Θεοδούλου
Θεοδούλειον αρ.1, Κοραή 5 και W. Weir 9, T.K. 40965,
6308 Λάρνακα, Κύπρος
- (74) Εξουσιοδοτημένο Πρόσωπο • Δρ. Χρίστος Α. Θεοδούλου
Θεοδούλειον αρ.1, Κοραή 5 και W. Weir 9, T.K. 40965,
6308 Λάρνακα, Κύπρος
- (57) Περίληψη

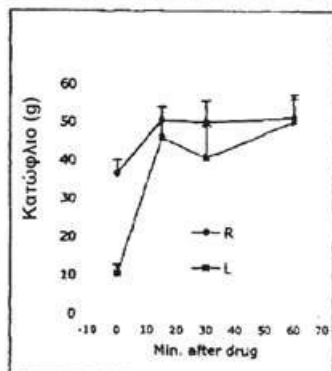
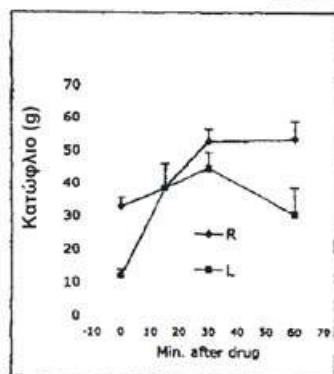
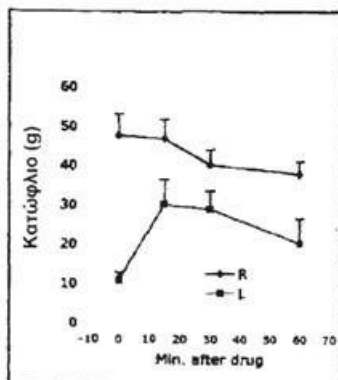
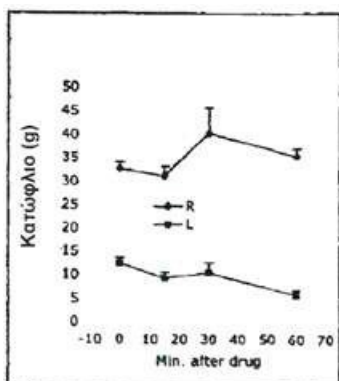
Ένα εξάρτημα γωνίας ρυθμιζόμενου ύψους (10) για ένα κιβώτιο μεταφοράς αποτελείται από ένα ουσιαστικά κοίλου ορθογωνικού σχήματος σώμα (12) που έχει ένα τοίχωμα πάτου (22), ακραία τοιχώματα (20) και πλευρικά τοιχώματα (18). Ένα επίμηκες άνοιγμα (26) βρίσκεται στο τοίχωμα πάτου (22) και είναι διαμορφωμένο να συνεργάζεται με ένα μηχανισμό κλειδώματος για να κλειδώνει το κιβώτιο μεταφοράς στην πλατφόρμα ενός οχήματος. Διατίθεται επίσης μια ουσιαστικά ορθογωνικού σχήματος πλάκα (14), η οποία είναι συμπληρωματική προς το τοίχωμα πάτου (22) και είναι διαμορφωμένη να προσαρμόζεται προσωρινά σ' αυτό για να αυξάνει το ύψος του σώματος. Η πλάκα (14) έχει επίσης ένα επίμηκες άνοιγμα (44) εντός αυτής, το οποίο είναι συμπληρωματικό προς το άνοιγμα (26) στο τοίχωμα πάτου (22). Όταν η πλάκα (14) είναι προσαρμοσμένη, τα ανοίγματα (44, 26) στην πλάκα (14) και στο τοίχωμα πάτου (22) είναι ευθυγραμμισμένα, αλλά η πλάκα (14) αναγκάζει το εξάρτημα γωνίας (10) να προεκτείνεται προς τα κάτω περίπου κατά μισή ίντσα κάτω από το κιβώτιο για μεταφορά επί ενός φορτηγού αυτοκινήτου, πλοίου ή σιδηροδρομικού βαγονιού. Με την πλάκα (14) βγαλμένη, ο πάτος του εξαρτήματος γωνίας (10) είναι ουσιαστικά στο ίδιο επίπεδο με τον πάτο του κιβωτίου, επιτρέποντας έτσι στο κιβώτιο να μεταφέρεται σε φορτηγό αεροπλάνο.



- (11) Αριθμός Πιστοποιητικού • **CY1110159 T1**
- (43) Ημερομηνία Δημοσίευσης Χορήγησης • 14/01/2015
- (21) Αριθμός Κατάθεσης Αίτησης • **CY20101100585**
- (22) Ημερομηνία Κατάθεσης Αίτησης • 25/06/2010
- (65) Αριθμός Χορήγησης Ευρωπαϊκού Διπλώματος • EP 1 758 596
- (65) Ημερομηνία Δημοσίευσης Χορήγησης Ευρωπαϊκού Διπλώματος • 31/03/2010
- (65) Αριθμός Ευρωπαϊκής Αίτησης • EP05757108.5
- (65) Ημερομηνία Κατάθεσης Ευρωπαϊκής Αίτησης • 25/05/2005
- (54) Τίτλος Εφεύρεσης • ΠΑΡΑΓΩΓΑ ΠΟΥΡΙΝΗΣ ΩΣ ΑΓΩΝΙΣΤΕΣ ΥΠΟΔΟΧΕΑ ΑΔΕΝΟΣΙΝΗΣ Α1 ΚΑΙ ΜΕΘΟΔΟΙ ΧΡΗΣΗΣ ΑΥΤΩΝ
- (73) Ιδιοκτήτης/ες • INOTEK PHARMACEUTICALS CORPORATION
33 Hayden Avenue, Second Floor, Lexington, MA 02421
United States of America
- (72) Εφευρέτης/ες • JAGTAP, Prakash United States of America
SZABO, Csaba United States of America
SALZMAN, Andrew, L. United States of America
- (30) Προτεραιότητα/ες • 26/05/2004 US 574805 P
15/07/2004 US 588263 P
- (51) Διεθνής Ταξινόμηση • C07D 473/34^(2006.01) C07H 11/00^(2006.01) C07H 11/02^(2006.01)
C07H 13/12^(2006.01) C07H 19/167^(2006.01) A61K 31/70^(2006.01)
A61K 31/52^(2006.01) A61K 31/7004^(2006.01) A61K 31/7024^(2006.01)
A61K 31/7076^(2006.01) A61P 1/18^(2006.01) A61P 3/04^(2006.01)
A61P 3/10^(2006.01) A61P 9/06^(2006.01) A61P 9/08^(2006.01)
A61P 9/10^(2006.01) A61P 25/02^(2006.01) A61P 25/06^(2006.01)
A61P 25/08^(2006.01) A61P 25/16^(2006.01) A61P 25/18^(2006.01)
A61P 25/22^(2006.01) A61P 25/24^(2006.01) A61P 25/28^(2006.01)
A61P 43/00^(2006.01)
- (74) Πληρεξούσιος Αντιπρόσωπος • Δρ. Χρίστος Α. Θεοδούλου
Θεοδούλειον αρ.1, Κοραή 5 και W. Weir 9, T.K. 40965,
6308 Λάρνακα
Κύπρος
- (74) Εξουσιοδοτημένο Πρόσωπο • Δρ. Χρίστος Α. Θεοδούλου
Θεοδούλειον αρ.1, Κοραή 5 και W. Weir 9, T.K. 40965,
6308 Λάρνακα
Κύπρος

(57) Περίληψη

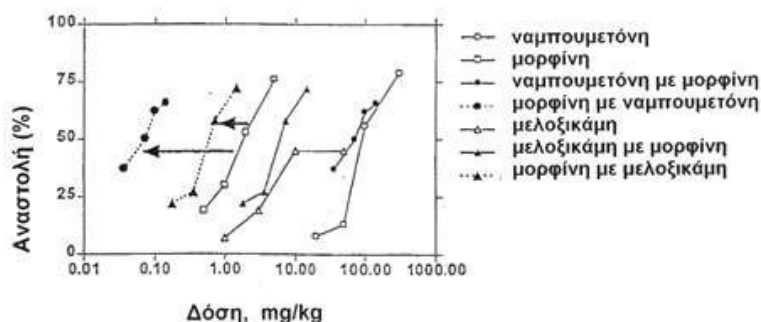
Η εφεύρεση αφορά Παράγωγα Πουρίνης, συνθέσεις που περιλαμβάνουν αποτελεσματική ποσότητα ενός Παραγώγου Πουρίνης και μεθόδους για μείωση του ρυθμού μεταβολισμού ενός ζώου, προστασία της καρδιάς ενός ζώου έναντι μυοκαρδιακής βλάβης κατά τη διάρκεια της καρδιοπληγίας ή για θεραπεία ή αποτροπή μιας καρδιοαγγειακής νόσου, νευρολογικής διαταραχής, ισχαιμικής κατάστασης, βλάβης επαναδιάχυσης, παχυσαρκίας ή ατροφικής νόσου ή διαβήτη, που περιλαμβάνει χορήγηση αποτελεσματικής ποσότητας ενός Παραγώγου Πουρίνης σε ένα ζώο που έχει ανάγκη αυτής.



- | | |
|---|--|
| (11) Αριθμός Πιστοποιητικού | • CΥ1110160 T1 |
| (43) Ημερομηνία Δημοσίευσης Χορήγησης | • 14/01/2015 |
| (21) Αριθμός Κατάθεσης Αίτησης | • CΥ20101100587 |
| (22) Ημερομηνία Κατάθεσης Αίτησης | • 25/06/2010 |
| (65) Αριθμός Χορήγησης Ευρωπαϊκού Διπλώματος | • EP 1 518 555 |
| (65) Ημερομηνία Δημοσίευσης Χορήγησης Ευρωπαϊκού Διπλώματος | • 31/03/2010 |
| (65) Αριθμός Ευρωπαϊκής Αίτησης | • EP04027114.0 |
| (65) Ημερομηνία Κατάθεσης Ευρωπαϊκής Αίτησης | • 17/09/1998 |
| (54) Τίτλος Εφεύρεσης | • ΑΝΑΛΓΗΤΙΚΟΣ ΣΥΝΔΥΑΣΜΟΣ ΟΠΙΩΔΟΥΣ ΑΝΑΛΓΗΤΙΚΟΥ ΚΑΙ ΑΝΑΣΤΟΛΕΑ ΤΗΣ ΚΥΚΛΟΟΞΥΓΕΝΑΣΗΣ-2 |
| (73) Ιδιοκτήτης/ες | • EURO-CELTIQUE S.A.
2, Avenue Charles de Gaulle, 1653 Luxembourg, Luxembourg |
| (72) Εφευρέτης/ες | • BURCH, Ronald, M. United States of America
SACKLER, Richard, S. United States of America
GOLDENHEIM, Paul, D. United States of America |
| (30) Προτεραιότητα/ες | • 17/09/1997 US 59195 P |
| (51) Διεθνής Ταξινόμηση | • A61K 31/485 ^(2006.01) A61P 25/00 ^(2006.01) A61K 45/06 ^(2006.01) |
| (74) Πληρεξούσιος Αντιπρόσωπος | • Δρ. Χρίστος Α. Θεοδούλου
Θεοδούλειον αρ.1, Κοραή 5 και W. Weir 9, T.K. 40965,
6308 Λάρνακα
Κύπρος |
| (74) Εξουσιοδοτημένο Πρόσωπο | • Δρ. Χρίστος Α. Θεοδούλου
Θεοδούλειον αρ.1, Κοραή 5 και W. Weir 9, T.K. 40965,
6308 Λάρνακα
Κύπρος |
| (57) Περίληψη | |

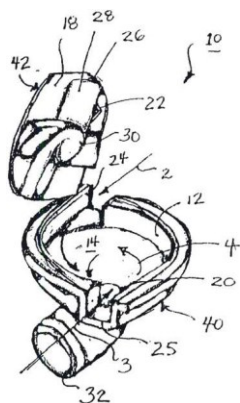
Η εφεύρεση σχετίζεται με τη χρήση ενός συνδυασμού ενός οπιώδους αναλγητικού μαζί με ένα COX-2 αναστολέα.

ΣΧΗΜΑ 1



- (11) Αριθμός Πιστοποιητικού • **CY1110161 T1**
- (43) Ημερομηνία Δημοσίευσης Χορήγησης • 14/01/2015
- (21) Αριθμός Κατάθεσης Αίτησης • **CY20101100498**
- (22) Ημερομηνία Κατάθεσης Αίτησης • 04/06/2010
- (65) Αριθμός Χορήγησης Ευρωπαϊκού Διπλώματος • EP 1 294 421
- (65) Ημερομηνία Δημοσίευσης Χορήγησης Ευρωπαϊκού Διπλώματος • 17/03/2010
- (65) Αριθμός Ευρωπαϊκής Αίτησης • EP01963716.4
- (65) Ημερομηνία Κατάθεσης Ευρωπαϊκής Αίτησης • 23/06/2001
- (54) Τίτλος Εφεύρεσης • ΕΙΣΠΝΕΥΣΤΗΡΑΣ ΞΗΡΗΣ ΣΚΟΝΗΣ
- (73) Ιδιοκτήτης/ες • NORTON HEALTHCARE LIMITED
5-7 Broadhurst Gardens, Swiss Cottage, London NW6 3RZ
United Kingdom
- (72) Εφευρέτης/ες • KEANE, Lawrence United Kingdom
O'LEARY, David United Kingdom
- (30) Προτεραιότητα/ες • 23/06/2000 US 213668 P
23/06/2000 US 213382 P
23/06/2000 US 213667 P
- (51) Διεθνής Ταξινόμηση • A61M 15/00^(2006.01)
- (74) Πληρεξούσιος Αντιπρόσωπος • Δρ. Χρίστος Α. Θεοδούλου
Θεοδούλειον αρ.1, Κοραή 5 και W. Weir 9, T.K. 40965,
6308 Λάρνακα, Κύπρος
- (74) Εξουσιοδοτημένο Πρόσωπο • Δρ. Χρίστος Α. Θεοδούλου
Θεοδούλειον αρ.1, Κοραή 5 και W. Weir 9, T.K. 40965,
6308 Λάρνακα, Κύπρος
- (57) Περίληψη

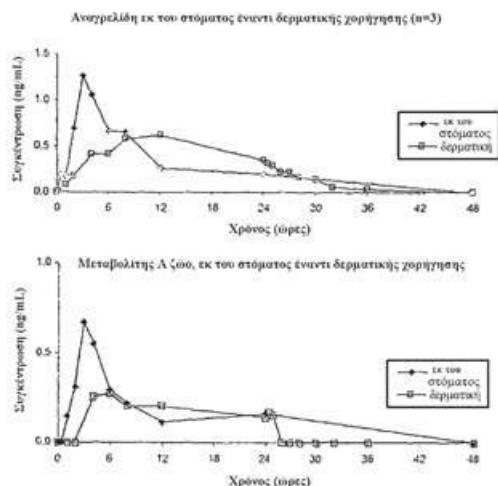
Ένας απο-συσσωρευτής παρέχεται για χρήση με έναν εισπνευστήρα ξηρής σκόνης που ενεργοποιείται με την αναπνοή για διάσπαση των συσσωρεύσεων και κονιοποίηση σωματιδίων ξηρής σκόνης πριν την εισπνοή της σκόνης από έναν ασθενή που χρησιμοποιεί τον εισπνευστήρα. Ο απο-συσσωρευτής περιλαμβάνει ένα εσωτερικό τοίχωμα που καθορίζει έναν θάλαμο στροβιλισμού που εκτείνεται κατά μήκος ενός άξονα από ένα πρώτο άκρο σε ένα δεύτερο άκρο, μία θύρα παροχής ξηρής σκόνης, μία θύρα εισόδου, και μία θύρα εξόδου. Η θύρα παροχής βρίσκεται στο πρώτο άκρο του θαλάμου στροβιλισμού για παροχή ρευστής επικοινωνίας μεταξύ μίας διόδου παροχής ξηρής σκόνης ενός εισπνευστήρα και το πρώτο άκρο του θαλάμου στροβιλισμού. Η θύρα εισόδου βρίσκεται στο εσωτερικό τοίχωμα του θαλάμου στροβιλισμού παρακείμενα του πρώτου άκρου του θαλάμου στροβιλισμού και παρέχει ρευστή επικοινωνία μεταξύ μίας περιοχής εξωτερικά του απο-συσσωρευτή και του θαλάμου στροβιλισμού. Η θύρα εξόδου παρέχει ρευστή επικοινωνία μεταξύ του δεύτερου άκρου του θαλάμου στροβιλισμού και μίας περιοχής εξωτερικά του απο-συσσωρευτή, μέσω του οποίου μία υπο-πίεση που προκαλείται με την αναπνοή στη θύρα εξόδου προκαλεί ροές αέρα μέσα στο θάλαμο στροβιλισμού διαμέσου της θύρας παροχής ξηρής σκόνης και της θύρας εισόδου. Οι ροές αέρα αλληλοσυγκρούονται και προσκρούουν στο τοίχωμα του θαλάμου στροβιλισμού πριν εξέλθουν διαμέσου της θύρας εξόδου, έτσι ώστε οποιαδήποτε σκόνη που παρασύρεται από τις ροές αέρα, να διασπάται και να κονιοποιείται. Επιπλέον, ο απο-συσσωρευτής περιλαμβάνει περύγια στο πρώτο άκρο του θαλάμου στροβιλισμού για δημιουργία επιπρόσθετων συγκρούσεων και προσκρούσεων της παρασυρόμενης σκόνης.



- (11) Αριθμός Πιστοποιητικού • **CY1110162 T1**
- (43) Ημερομηνία Δημοσίευσης Χορήγησης • 14/01/2015
- (21) Αριθμός Κατάθεσης Αίτησης • **CY201011100589**
- (22) Ημερομηνία Κατάθεσης Αίτησης • 25/06/2010
- (65) Αριθμός Χορήγησης Ευρωπαϊκού Διπλώματος • EP 1 589 973
- (65) Ημερομηνία Δημοσίευσης Χορήγησης Ευρωπαϊκού Διπλώματος • 07/04/2010
- (65) Αριθμός Ευρωπαϊκής Αίτησης • EP04704524.0
- (65) Ημερομηνία Κατάθεσης Ευρωπαϊκής Αίτησης • 23/01/2004
- (54) Τίτλος Εφεύρεσης • ΦΑΡΜΑΚΟΤΕΧΝΙΚΗ ΜΟΡΦΗ ΚΑΙ ΜΕΘΟΔΟΙ ΓΙΑ ΤΗΝ ΑΓΩΓΗ ΤΗΣ ΘΡΟΜΒΟΚΥΤΤΑΡΑΙΜΙΑΣ
- (73) Ιδιοκτήτης/ες • SHIRE BIOPHARMACEUTICALS HOLDINGS IRELAND LIMITED
St Helier JE4 8PX, Jersey, United Kingdom
- (72) Εφευρέτης/ες • FRANKLIN, Richard United Kingdom
- (30) Προτεραιότητα/ες • 23/01/2003 US 441765 P
- (51) Διεθνής Ταξινόμηση • A61K 31/517^(2006.01)
- (74) Πληρεξούσιος Αντιπρόσωπος • Δρ. Φύτος Ποιητής
Τ.Θ. 40250, 6302 Λάρνακα
Κύπρος
- (74) Εξουσιοδοτημένο Πρόσωπο • Δρ. Φύτος Ποιητής
Τ.Θ. 40250, 6302 Λάρνακα
Κύπρος
- (57) Περίληψη

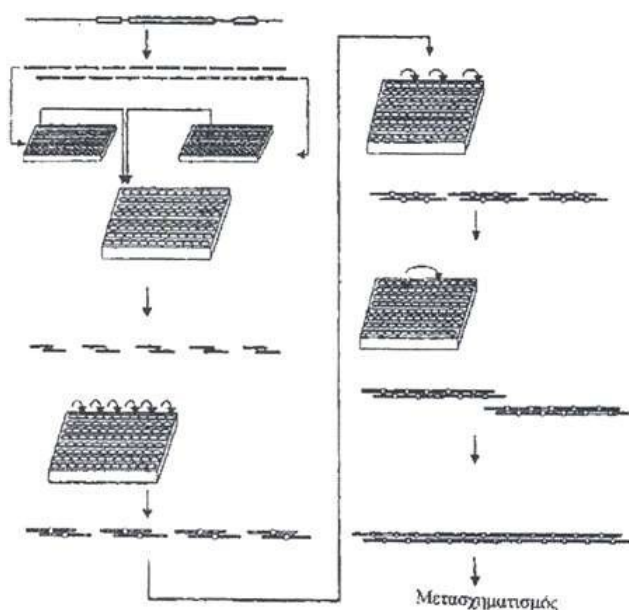
Η παρούσα εφεύρεση παρέχει μία μέθοδο για την αγωγή ή την πρόληψη της θρομβοκυτταραιμίας σε έναν ασθενή περιλαμβάνοντας την χορήγηση στον εν λόγω ασθενή μιας αποτελεσματικής ποσότητας αναγρελίδης, αναγρελίδης σε μορφή βάσης, ή ενός φαρμακευτικώς αποδεκτού άλατος της αναγρελίδης κατά τρόπο που να αποφεύγεται ο μεταβολισμός πρώτης διόδου ήπατος.

Μέσες τιμές κατατομών συγκέντρωσης πλάσματος-χρόνου της αναγρελίδης και του Μεταβολίτη Α μετά από 1 mg χορηγούμενο εκ του στόματος και μετά από δερματική εφαρμογή ενός κεκορεσμένου διαλύματος για 24 ώρες.



- (11) Αριθμός Πιστοποιητικού • **CY1110163 T1**
- (43) Ημερομηνία Δημοσίευσης Χορήγησης • 14/01/2015
- (21) Αριθμός Κατάθεσης Αίτησης • **CY20101100499**
- (22) Ημερομηνία Κατάθεσης Αίτησης • 04/06/2010
- (65) Αριθμός Χορήγησης Ευρωπαϊκού Διπλώματος • EP 1 538 206
- (65) Ημερομηνία Δημοσίευσης Χορήγησης Ευρωπαϊκού Διπλώματος • 24/03/2010
- (65) Αριθμός Ευρωπαϊκής Αίτησης • EP05005266.1
- (65) Ημερομηνία Κατάθεσης Ευρωπαϊκής Αίτησης • 16/09/1998
- (54) Τίτλος Εφεύρεσης • ΜΕΘΟΔΟΣ ΓΙΑ ΤΗΝ ΠΛΗΡΗ ΧΗΜΙΚΗ ΣΥΝΘΕΣΗ ΚΑΙ ΣΥΓΚΡΟΤΗΣΗ ΓΟΝΙΔΙΩΝ ΚΑΙ ΓΟΝΙΔΙΩΜΑΤΩΝ
- (73) Ιδιοκτήτης/ες • CENTOCOR ORTHO BIOTECH INC.
200 Great Valley Parkway, Malvern Pennsylvania 19355
United States of America
- (72) Εφευρέτης/ες • GLEN, A. Evans United States of America
- (30) Προτεραιότητα/ες • 16/09/1997 US 59017 P
- (51) Διεθνής Ταξινόμηση • C12N 15/10^(2006.01) C12N 15/66^(2006.01) C12Q 1/68^(2006.01)
C07H 21/04^(2006.01)
- (74) Πληρεξούσιος Αντιπρόσωπος • Δρ. Χρίστος Α. Θεοδούλου
Θεοδούλειον αρ.1, Κοραή 5 και W. Weir 9, T.K. 40965,
6308 Λάρνακα
Κύπρος
- (74) Εξουσιοδοτημένο Πρόσωπο • Δρ. Χρίστος Α. Θεοδούλου
Θεοδούλειον αρ.1, Κοραή 5 και W. Weir 9, T.K. 40965,
6308 Λάρνακα
Κύπρος
- (57) Περίληψη

Η παρούσα εφεύρεση σχετίζεται γενικά με το πεδίο της ολιγονουκλεοτιδικής σύνθεσης. Ειδικότερα, αφορά στη συγκρότηση γονιδίων και γονιδιωμάτων πλήρως συνθετικών τεχνητών οργανισμών. Έτσι, η παρούσα εφεύρεση περιγράφει μια νέα προσέγγιση στη χρήση των αποτελεσμάτων πληροφοριών γονιδιακής αλληλουχίας προς γονιδιακή σύνθεση κατευθυνόμενη από υπολογιστή που βασίζεται σε υπολογιστική εφαρμογή της βάσης δεδομένων του ανθρώπινου γονιδιώματος. Ειδικότερα, η παρούσα εφεύρεση εξετάζει και περιγράφει τη χημική σύνθεση κι επανασύνθεση γονιδίων που ορίζονται από τη γονιδιακή αλληλουχία σε ένα όχημα-ξενιστή και μεταφορά κι έκφραση αυτών των αλληλουχιών σε κατάλληλους ξενιστές.



- (11) Αριθμός Πιστοποιητικού • **CY1110164 T1**
- (43) Ημερομηνία Δημοσίευσης Χορήγησης • 14/01/2015
- (21) Αριθμός Κατάθεσης Αίτησης • **CY20101100590**
- (22) Ημερομηνία Κατάθεσης Αίτησης • 28/06/2010
- (65) Αριθμός Χορήγησης Ευρωπαϊκού Διπλώματος • EP 1 080 228
- (65) Ημερομηνία Δημοσίευσης Χορήγησης Ευρωπαϊκού Διπλώματος • 28/04/2010
- (65) Αριθμός Ευρωπαϊκής Αίτησης • EP99924350.4
- (65) Ημερομηνία Κατάθεσης Ευρωπαϊκής Αίτησης • 18/05/1999
- (54) Τίτλος Εφεύρεσης • ΜΕΘΟΔΟΣ ΕΠΙ ΤΟΠΟΥ ΥΒΡΙΔΟΠΟΙΗΣΗΣ ΓΙΑ ΤΗΝ ΑΝΙΧΝΕΥΣΗ ΠΥΡΗΝΙΚΟΥ ΟΞΕΩΣ ΣΤΟΧΟΥ
- (73) Ιδιοκτήτης/ες • IGENEX, INC.
Palo Alto, CA 94303, United States of America
- (72) Εφευρέτης/ες • SHAN, Jyotsna, S. United States of America
HARRIS, Nick, S. United States of America
- (30) Προτεραιότητα/ες • 18/05/1998 US 88561 P
- (51) Διεθνής Ταξινόμηση • C12Q 1/68^(2006.01) C07H 21/02^(2006.01) C07H 21/04^(2006.01)
C12N 15/00^(2006.01)
- (74) Πληρεξούσιος Αντιπρόσωπος • Δρ Κ. Χρυσοστομίδης και Σία Δ.Ε.Π.Ε.
T.K. 22119, 1517 Λευκωσία
Κύπρος
- (74) Εξουσιοδοτημένο Πρόσωπο • Ελένη Χρυσοστομίδου
T.K. 22119, 1517 Λευκωσία
Κύπρος
- (57) Περίληψη

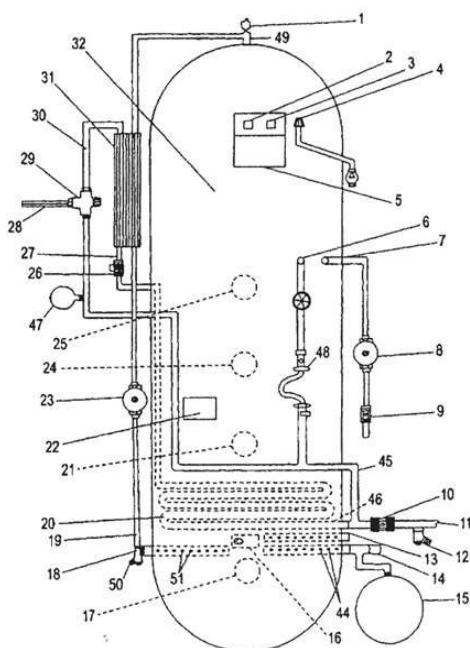
Η παρούσα εφεύρεση παρέχει μία μέθοδο για την ανίχνευση ενός θραύσματος πυρηνικού οξέως στόχου άμεσα από ένα βιολογικό παρασκεύασμα που λαμβάνεται από έναν ασθενή μέσω επί τόπου υβριδοποίησης. Η μέθοδος συνίσταται από αρκετά βήματα τα οποία πραγματοποιούνται σύμφωνα με την καταλογοποιηθείσα σειρά. Ένα δείγμα του βιολογικού παρασκευάσματος εναποτίθεται πάνω σε μία αντικειμενοφόρο πλάκα μικροσκοπίου. Το δείγμα σταθεροποιείται πάνω στην αντικειμενοφόρο πλάκα μικροσκοπίου με σταθεροποιητικό, το δε σταθεροποιητικό περιλαμβάνοντας είτε μεθανόλη-οξικό οξύ σε έναν λόγο από 99:1 έως 80:20, ή φορμόλη-οξικό οξύ σε έναν λόγο από 99:1 έως 80:20. Τα πυρηνικά οξέα του σταθεροποιημένου δείγματος έρχονται σε επαφή με ένα σύμπλοκο ανιχνευτών συγκεκριμένο για το θραύσμα πυρηνικού οξέως στόχο, υπό συνθήκες κατάλληλες για υβριδοποίηση. Το μη-υβριδοποιημένο σύμπλοκο ανιχνευτών εκπλύνεται από το δείγμα. Το εκπλυθέν δείγμα υποβάλλεται σε χρώση με Κιανούν Evans. Το υβριδοποιημένο σύμπλοκο ανιχνευτών ανιχνεύεται οπτικά μέσω μικροσκοπίας, με την παρουσία του συμπλόκου ανιχνευτών να είναι όντας μία ένδειξη της παρουσίας του θραύσματος πυρηνικού οξέως στόχου. Η μέθοδος μπορεί να πραγματοποιηθεί με διαφορετικά ρυθμιστικά διαλύματα υβριδοποίησης, αρκετά εκ των οποίων αποκαλύπτονται. Η μέθοδος της παρούσας εφεύρεσης είναι χρήσιμη για την ανίχνευση παθογόνων σε ένα βιολογικό παρασκεύασμα. Αποκαλύπτονται συγκεκριμένα σύμπλοκα ανιχνευτών τα οποία είναι χρήσιμα για την ανίχνευση παθογόνων του είδους Μπαμπέσια (Babesia). Η μέθοδος είναι χρήσιμη όσον αφορά την ανίχνευση πυρηνικών οξέων από μία ευρεία ποικιλία βιολογικών παρασκευασμάτων, συμπεριλαμβανομένου του ορού, του πλάσματος, των πτυέλων, των ούρων, των εγκεφαλονωτιαίων υγρών, του ιστού, του γάλακτος μαστού, και εντόμων όπως είναι τα τσιμπούρια.

- (11) Αριθμός Πιστοποιητικού • **CY1110165 T1**
- (43) Ημερομηνία Δημοσίευσης Χορήγησης • 14/01/2015
- (21) Αριθμός Κατάθεσης Αίτησης • **CY20101100606**
- (22) Ημερομηνία Κατάθεσης Αίτησης • 01/07/2010
- (65) Αριθμός Χορήγησης Ευρωπαϊκού Διπλώματος • EP 1 957 452
- (65) Ημερομηνία Δημοσίευσης Χορήγησης Ευρωπαϊκού Διπλώματος • 05/05/2010
- (65) Αριθμός Ευρωπαϊκής Αίτησης • EP06809231.1
- (65) Ημερομηνία Κατάθεσης Ευρωπαϊκής Αίτησης • 09/11/2006
- (54) Τίτλος Εφεύρεσης • ΝΕΕΣ ΜΟΡΦΕΣ ΑΛΑΤΟΣ ΜΑΓΝΗΣΙΟΥ ΤΟΥ [R-(R*,R*)]-2-(4-ΦΘΟΡΟΦΑΙΝΥΛ)-Β,Β-ΔΙΥΔΡΟΞΥ-5-(1-ΜΕΘΥΛΑΙΘΥΛ)-3-5 ΦΑΙΝΥΛ-4-[(ΦΑΙΝΥΛΑΜΙΝΟ)ΚΑΡΒΟΝΥΛ]-1Η-ΠΥΡΡΟΛΟ-1-ΕΠΤΑΝΟΪΚΟΥ ΟΞΕΟΣ
- (73) Ιδιοκτήτης/ες • WARNER-LAMBERT COMPANY LLC
235 East 42nd Street, New York, NY 10017
United States of America
- (72) Εφευρέτης/ες • LEONARD, Jason, Albert United States of America
MILLER, Jonathan, Mark United States of America
- (30) Προτεραιότητα/ες • 21/11/2005 US 738447 P
- (51) Διεθνής Ταξινόμηση • C07D 207/34^(2006.01) A61K 31/40^(2006.01) A61P 3/06^(2006.01)
A61P 19/10^(2006.01) A61P 25/28^(2006.01)
- (74) Πληρεξούσιος Αντιπρόσωπος • Μαρκίδη, Μαρκίδη & Σία
Ηρώων 1-1Α, Τ.Κ. 24325, ΤΤ-1703 Λευκωσία
Κύπρος
- (74) Εξουσιοδοτημένο Πρόσωπο • Μαρκίδη, Μαρκίδη & Σία
Ηρώων 1-1Α, Τ.Κ. 24325, ΤΤ-1703 Λευκωσία
Κύπρος
- (57) Περίληψη

Περιγράφονται νέες μορφές άλατος μαγνησίου ατορβαστατίνης που ορίζονται μορφή Α, Μορφή Β, Μορφή C, Μορφή D, Μορφή Ε και Μορφή F, φαρμακευτικές συνθέσεις που περιέχουν τέτοιες ενώσεις, μέθοδοι για την παρασκευή αυτών και μέθοδοι χρήσης των ενώσεων για θεραπεία υπερλιπιδαιμίας, υπερχοληστερολαιμίας, οστεοπόρωσης, καλοήθους προστατικής υπερπλασίας (BPH) και ασθένειας Alzheimer.

- | | |
|---|--|
| (11) Αριθμός Πιστοποιητικού | • CΥ1110166 T1 |
| (43) Ημερομηνία Δημοσίευσης Χορήγησης | • 14/01/2015 |
| (21) Αριθμός Κατάθεσης Αίτησης | • CΥ20101100591 |
| (22) Ημερομηνία Κατάθεσης Αίτησης | • 28/06/2010 |
| (65) Αριθμός Χορήγησης Ευρωπαϊκού Διπλώματος | • EP 1 757 868 |
| (65) Ημερομηνία Δημοσίευσης Χορήγησης Ευρωπαϊκού Διπλώματος | • 31/03/2010 |
| (65) Αριθμός Ευρωπαϊκής Αίτησης | • EP06254206.3 |
| (65) Ημερομηνία Κατάθεσης Ευρωπαϊκής Αίτησης | • 10/08/2006 |
| (54) Τίτλος Εφεύρεσης | • ΗΛΕΚΤΡΙΚΟΣ ΛΕΒΗΤΑΣ ΣΥΝΔΥΑΣΜΟΥ |
| (73) Ιδιοκτήτης/ες | • CURTIS, GEORGE
Cumbernauld, Glasgow G67 4RA, United Kingdom |
| (72) Εφευρέτης/ες | • CURTIS, George United Kingdom |
| (30) Προτεραιότητα/ες | • 13/08/2005 GB 0516678 |
| (51) Διεθνής Ταξινόμηση | • F24D 11/00 ^(2006.01) F24D 19/10 ^(2006.01) F24D 3/08 ^(2006.01) |
| (74) Πληρεξούσιος Αντιπρόσωπος | • Δρ Κ. Χρυσοστομίδης και Σία Δ.Ε.Π.Ε.
Τ.Κ. 22119, 1517 Λευκωσία
Κύπρος |
| (74) Εξουσιοδοτημένο Πρόσωπο | • Ελένη Χρυσοστομίδου
Τ.Κ. 22119, 1517 Λευκωσία
Κύπρος |
| (57) Περίληψη | |

Παρέχεται ηλεκτρικός λέβητας συνδυασμού, ο οποίος αποτελείται από ντεπόζιτο νερού (32) που διαθέτει εκεί τουλάχιστον ένα στοιχείο θέρμανσης (17). Ο λέβητας διαθέτει επίσης πρώτο εναλλάκτη θερμότητας (31) που έχει πλευρά εισόδου θερμότητας και πλευρά εξόδου θερμότητας, ένα πρώτο εναλλασσόμενο κύκλωμα θερμότητας (19) που συνδέει μέσω υγρών την πλευρά εισόδου θερμότητας του πρώτου εναλλάκτη θερμότητας (31) με το ντεπόζιτο νερού (32) διαμέσου του πρώτου αντλία νερού (23) προσαρμοσμένη ώστε να κάνει το νερό να κυκλοφορεί από την δεξαμενή (32) διαμέσου του πρώτου εναλλασσόμενου κυκλώματος θερμότητας (19). Ο σωλήνας παροχής ζεστού νερού (46) του λέβητα έχει ένα άκρο προσαρμοσμένο έτσι ώστε να συνδέεται με μια κύρια παροχή νερού και το άλλο άκρο να συνδέεται με την πλευρά εξόδου θερμότητας του πρώτου εναλλάκτη θερμότητας (31). Η πλευρά εξόδου θερμότητας του πρώτου εναλλάκτη θερμότητας (31) είναι προσαρμοσμένη έτσι ώστε να συνδέει τον σωλήνα παροχής ζεστού νερού (46) με μια έξοδο ζεστού νερού (28).



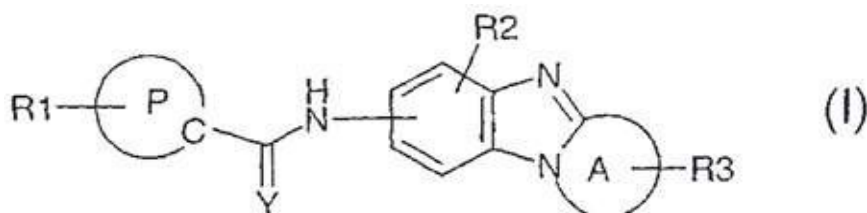
ΣΧΗΜ. 1

- (11) Αριθμός Πιστοποιητικού • **CY1110167 T1**
- (43) Ημερομηνία Δημοσίευσης Χορήγησης • 14/01/2015
- (21) Αριθμός Κατάθεσης Αίτησης • **CY20101100593**
- (22) Ημερομηνία Κατάθεσης Αίτησης • 28/06/2010
- (65) Αριθμός Χορήγησης Ευρωπαϊκού Διπλώματος • EP 1 948 607
- (65) Ημερομηνία Δημοσίευσης Χορήγησης Ευρωπαϊκού Διπλώματος • 07/04/2010
- (65) Αριθμός Ευρωπαϊκής Αίτησης • EP06824964.8
- (65) Ημερομηνία Κατάθεσης Ευρωπαϊκής Αίτησης • 14/09/2006
- (54) Τίτλος Εφεύρεσης • ΚΥΚΛΟΠΡΟΠΥΛ ΑΜΙΝΕΣ ΩΣ ΡΥΘΜΙΣΕΙΣ ΤΟΥ Η₃ ΥΠΟΔΟΧΕΑ ΤΗΣ ΙΣΤΑΜΙΝΗΣ
- (73) Ιδιοκτήτης/ες • JANSSEN PHARMACEUTICA N.V.
Turnhoutseweg 30, 2340 Beerse, Belgium
- (72) Εφευρέτης/ες • ALLISON, Brett, D. United States of America
CARRUTHERS, Nicholas, I. United States of America
GRICE, Cheryl, A. United States of America
LETAVIC, Michael A. United States of America
- (30) Προτεραιότητα/ες • 16/09/2005 US 717659 P
- (51) Διεθνής Ταξινόμηση • C07D 211/38^(2006.01) C07D 265/30^(2006.01) C07D 295/192^(2006.01)
A61K 31/496^(2006.01) A61P 25/00^(2006.01)
- (74) Πληρεξούσιος Αντιπρόσωπος • Δρ. Χρίστος Α. Θεοδούλου
Θεοδούλειον αρ.1, Κοραή 5 και W. Weir 9, T.K. 40965,
6308 Λάρνακα
Κύπρος
- (74) Εξουσιοδοτημένο Πρόσωπο • Δρ. Χρίστος Α. Θεοδούλου
Θεοδούλειον αρ.1, Κοραή 5 και W. Weir 9, T.K. 40965,
6308 Λάρνακα
Κύπρος
- (57) Περίληψη

Ορισμένες κυκλοπροπυλ αμίνες είναι ρυθμιστές του υποδοχέα Η₃ της ισταμίνης χρήσιμες στη θεραπεία ασθενειών που διαμεσολαβούνται από τον υποδοχέα Η₃ της ισταμίνης.

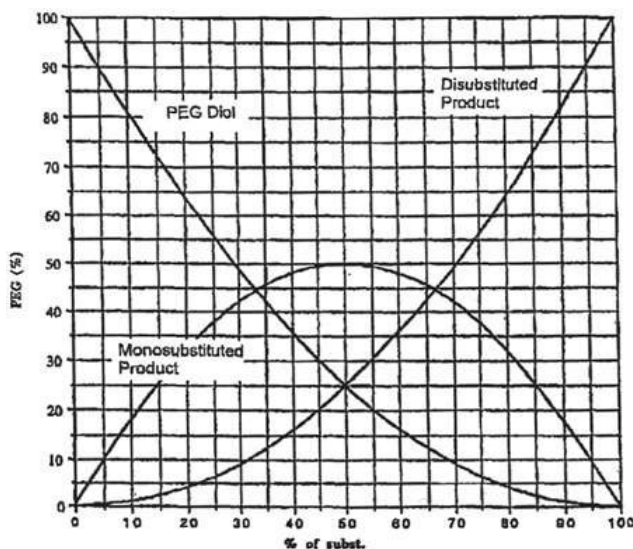
- (11) Αριθμός Πιστοποιητικού • **CY1110168 T1**
- (43) Ημερομηνία Δημοσίευσης Χορήγησης • 14/01/2015
- (21) Αριθμός Κατάθεσης Αίτησης • **CY20101100609**
- (22) Ημερομηνία Κατάθεσης Αίτησης • 01/07/2010
- (65) Αριθμός Χορήγησης Ευρωπαϊκού Διπλώματος • EP 1 987 010
- (65) Ημερομηνία Δημοσίευσης Χορήγησης Ευρωπαϊκού Διπλώματος • 07/04/2010
- (65) Αριθμός Ευρωπαϊκής Αίτησης • EP07730900.3
- (65) Ημερομηνία Κατάθεσης Ευρωπαϊκής Αίτησης • 01/02/2007
- (54) Τίτλος Εφεύρεσης • ΠΑΡΑΓΩΓΑ ΤΩΝ ΤΡΙΚΥΚΛΙΚΩΝ Ν-ΕΤΕΡΟΑΡΥΛΟ-ΚΑΡΒΟΞΑΜΙΔΙΩΝ ΠΟΥ ΠΕΡΙΕΧΟΥΝ ΕΝΑ ΜΟΤΙΒΟ ΒΕΝΖΙΜΙΔΑΖΟΛΗΣ, Η ΠΑΡΑΣΚΕΥΗ ΤΟΥΣ ΚΑΙ Η ΕΦΑΡΜΟΓΗ ΤΟΥΣ ΣΤΗ ΘΕΡΑΠΕΥΤΙΚΗ
- (73) Ιδιοκτήτης/ες • SANOFI-AVENTIS
174, Avenue de France, 75013 Paris, France
- (72) Εφευρέτης/ες • DUBOIS, Laurent France
EVANNO, Yannick France
EVEN, Luc France
GILLE, Catherine France
MALANDA, André France
MACHNIK, David France
RAKOTOARISOA, Nathalie France
- (30) Προτεραιότητα/ες • 03/02/2006 FR 0601007
- (51) Διεθνής Ταξινόμηση • C07D 235/02^(2006.01) C07D 487/04^(2006.01) C07D 471/04^(2006.01)
A61K 31/437^(2006.01) A61K 31/4188^(2006.01) A61P 29/00^(2006.01)
- (74) Πληρεξούσιος Αντιπρόσωπος • Νικόλαος Λυμπέρης
TK 23460, Λευκωσία 1683
Κύπρος
- (74) Εξουσιοδοτημένο Πρόσωπο • Νικόλαος Λυμπέρης
TK 23460, Λευκωσία 1683
Κύπρος
- (57) Περίληψη

Η εφεύρεση αφορά τα παράγωγα των τρικυκλικών Ν-ετεροαρυλο- καρβοξαμίδιων που περιέχουν ένα μοτίβο βενζιμιδαζόλης, γενικού τύπου (I) όπου το Α δηλώνει, με τον σύνδεσμο C-N του μοτίβου βενζιμιδαζόλης με το οποίο έχει τηχθεί, έναν μονοκυκλικό ετερόκυκλο ή έναν μονοκυκλικό ετερόκυκλο με 4 έως 7 κρίκους, που περιέχει από ένα έως τρία ετεροάτομα που επιλέγονται ανάμεσα από O, S ή N, συμπεριλαμβανομένου του ατόμου του αζώτου του μοτίβου βενζιμιδαζόλης. Το Ρ δηλώνει έναν δικυκλικό ετερόκυκλο ή δικυκλικό ετεροαρύλιο με 8-, 9-, 10 ή 11 κρίκους, που περιέχει από 1 έως 6 ετεροάτομα τα οποία επιλέγονται ανάμεσα από τα N, O και S. Το R₁ δηλώνει από ένα έως τέσσερα άτομα ή ομάδες, πανομοιότυπα ή διαφορετικά, το Y δηλώνει ένα άτομο οξυγόνου ή θείου, το R₂ δηλώνει ένα άτομο υδρογόνου, ένα άτομο αλογόνου, μια ομάδα C₁C₆-αλκυλίου, C₃-C₇-κυκλοαλκυλίου, C₃C₇-κυκλοαλκυλο-C₁C₃-αλκυλίου, C₁C₆-φλουοροαλκυλίου ή C₁C₆-αλκοξέος, Το R₃ δηλώνει από ένα έως τρία άτομα ή ομάδες, πανομοιότυπα ή διαφορετικά, στην κατάσταση της βάσης ή του άλατος προσθήκης σε οξύ, καθώς και στην κατάσταση του ένυδρου στοιχείου ή του διαλύτη. Η εφεύρεση αφορά επίσης μια διαδικασία παρασκευής των ενώσεων και της εφαρμογής στη θεραπευτική.



- | | |
|---|---|
| (11) Αριθμός Πιστοποιητικού | • CY1110169 T1 |
| (43) Ημερομηνία Δημοσίευσης Χορήγησης | • 14/01/2015 |
| (21) Αριθμός Κατάθεσης Αίτησης | • CY20101100505 |
| (22) Ημερομηνία Κατάθεσης Αίτησης | • 07/06/2010 |
| (65) Αριθμός Χορήγησης Ευρωπαϊκού Διπλώματος | • EP 1 656 410 |
| (65) Ημερομηνία Δημοσίευσης Χορήγησης Ευρωπαϊκού Διπλώματος | • 10/03/2010 |
| (65) Αριθμός Ευρωπαϊκής Αίτησης | • EP04778925.0 |
| (65) Ημερομηνία Κατάθεσης Ευρωπαϊκής Αίτησης | • 22/07/2004 |
| (54) Τίτλος Εφεύρεσης | • ΜΕΘΟΔΟΣ ΠΑΡΑΣΚΕΥΗΣ ΠΟΛΥΜΕΡΩΝ ΜΕ ΧΑΡΑΚΤΗΡΙΣΤΙΚΕΣ ΔΡΑΣΤΙΚΕΣ ΟΜΑΔΕΣ ΑΠΟ ΠΟΛΥΜΕΡΕΙΣ ΑΛΚΟΟΛΕΣ |
| (73) Ιδιοκτήτης/ες | • NEKTAR THERAPEUTICS
San Carlos, CA 94070, United States of America |
| (72) Εφευρέτης/ες | • MCMANUS, Samuel, P. United States of America
KOZLOWSKI, Antoni United States of America
HARRIS, Milton, J. United States of America |
| (30) Προτεραιότητα/ες | • 22/07/2003 US 489583 P |
| (51) Διεθνής Ταξινόμηση | • C08G 65/32 ^(2006.01) A61K 47/48 ^(2006.01) |
| (74) Πληρεξούσιος Αντιπρόσωπος | • Γεώργιος Λ. Σαββίδης & Σία
Γλαύκου 1, 1085 Λευκωσία
Κύπρος |
| (74) Εξουσιοδοτημένο Πρόσωπο | • Γεώργιος Λ. Σαββίδης & Σία
Γλαύκου 1, 1085 Λευκωσία
Κύπρος |
| (57) Περίληψη | |

Η παρούσα ευρεσιτεχνία παρέχει, μεταξύ άλλων, μεθόδους παρασκευής πολυμερών με χαρακτηριστικές δραστικές ομάδες και άλλων πολυμερών από πολυμερείς αλκοόλες όπως πολυ(αιθυλενογλυκόλη)(ες). Επιπροσθέτως, παρέχονται επίσης συνθέσεις πολυμερών, συζυγιακά, πολυμερή αντιδραστήρια.



- (11) Αριθμός Πιστοποιητικού • **CY1110170 T1**
- (43) Ημερομηνία Δημοσίευσης Χορήγησης • 14/01/2015
- (21) Αριθμός Κατάθεσης Αίτησης • **CY20101100506**
- (22) Ημερομηνία Κατάθεσης Αίτησης • 08/06/2010
- (65) Αριθμός Χορήγησης Ευρωπαϊκού Διπλώματος • EP 2 013 166
- (65) Ημερομηνία Δημοσίευσης Χορήγησης Ευρωπαϊκού Διπλώματος • 10/03/2010
- (65) Αριθμός Ευρωπαϊκής Αίτησης • EP07726915.7
- (65) Ημερομηνία Κατάθεσης Ευρωπαϊκής Αίτησης • 15/03/2007
- (54) Τίτλος Εφεύρεσης • N-KΑΡΒΑΜΟΪΛΜΕΘΥΛ-4(-R)-ΦΑΙΝΥΛ-2-ΠΥΡΡΟΛΙΔΙΝΟΝΗ, ΜΕΘΟΔΟΣ ΠΑΡΑΣΚΕΥΗΣ ΤΗΣ ΚΑΙ ΦΑΡΜΑΚΕΥΤΙΚΗ ΧΡΗΣΗ ΑΥΤΗΣ
- (73) Ιδιοκτήτης/ες • AKCIJU SABIEDRIBA "OLAINFARM"
2114 Olaine, Latvia
- (72) Εφευρέτης/ες • VEINBERG, Grigory Latvia
VORONA, Maksim Latvia
ZVEJNIECE, Liga Latvia
CHERNOBROVIJS, Aleksandrs Latvia
KALVINSH, Ivars Latvia
KARINA, Ligita Latvia
DAMBROVA, Maija Latvia
- (30) Προτεραιότητα/ες • 16/03/2006 LV 060045
- (51) Διεθνής Ταξινόμηση • C07D 207/26^(2006.01) A61P 21/02^(2006.01) A61P 25/00^(2006.01)
A61P 25/24^(2006.01) A61K 31/4015^(2006.01)
- (74) Πληρεξούσιος Αντιπρόσωπος • Αιμιλιανίδη & Κυριακίδη
Αρσινόης 74, 1010 Λευκωσία
Κύπρος
- (74) Εξουσιοδοτημένο Πρόσωπο • Αιμιλιανίδη & Κυριακίδη
Αρσινόης 74, 1010 Λευκωσία
Κύπρος
- (57) Περίληψη

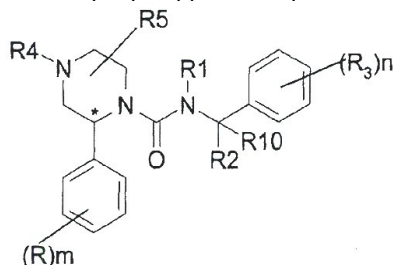
Η εφεύρεση αφορά το R-εναντιομερές N-καρβαμούλμεθυλ-4-φαινυλ-2-πυρρολιδόνης (R Carphedon) φαρμακολογικής αξίας. Η μέθοδος παρασκευής αυτού περιλαμβάνει την N-αλκυλίωση 4(R)-φαινυλ-2-πυρρολιδόνης με βρωμοοξικό αιθυλεστέρα παρουσία ισχυρής βάσης και την κατεργασία ενδιάμεσης N-αιθοξυκαρβονυλμεθυλ-4(R)-φαινυλ-2-πυρρολιδόνης με αμμωνία.

- (11) Αριθμός Πιστοποιητικού • **CY1110171 T1**
- (43) Ημερομηνία Δημοσίευσης Χορήγησης • 14/01/2015
- (21) Αριθμός Κατάθεσης Αίτησης • **CY20101100612**
- (22) Ημερομηνία Κατάθεσης Αίτησης • 05/07/2010
- (65) Αριθμός Χορήγησης Ευρωπαϊκού Διπλώματος • EP 1 620 082
- (65) Ημερομηνία Δημοσίευσης Χορήγησης Ευρωπαϊκού Διπλώματος • 21/04/2010
- (65) Αριθμός Ευρωπαϊκής Αίτησης • EP04731150.1
- (65) Ημερομηνία Κατάθεσης Ευρωπαϊκής Αίτησης • 05/05/2004
- (54) Τίτλος Εφεύρεσης • **ΙΑΤΡΙΚΗ ΧΡΗΣΗ ΑΝΑΣΤΟΛΕΩΝ ΓΛΟΥΤΑΜΙΝΙΚΩΝ ΚΑΙ ΓΛΟΥΤΑΜΙΚΩΝ ΚΥΚΛΑΣΩΝ ΓΙΑ ΘΕΡΑΠΕΙΑ ΤΗΣ ΑΣΘΕΝΕΙΑΣ ΤΟΥ ALZHEIMER ΚΑΙ ΤΟΥ ΣΥΝΔΡΟΜΟΥ DOWN**
- (73) Ιδιοκτήτης/ες • **PROBIODRUG AG**
06120 Halle/Saale, Germany
- (72) Εφευρέτης/ες • **DEMUTH, Hans-Ulrich** Germany
HOFFMANN, Torsten Germany
NIESTROJ, André, J. Germany
SCHILLING, Stephan Germany
HEISER, Ulrich Germany
- (30) Προτεραιότητα/ες • 05/05/2003 US 468043 P
05/05/2003 US 468014 P
15/10/2003 US 512038 P
- (51) Διεθνής Ταξινόμηση • **A61K 31/00^(2006.01) A61K 31/4745^(2006.01) A61P 25/00^(2006.01)**
- (74) Πληρεξούσιος Αντιπρόσωπος • **Λέλλος Π. Δημητριάδης Δ.Ε.Π.Ε.**
Σοφούλη 2, Μέγαρο Σιαντεκλαίρ, 9ος όροφος, 1096 Λευκωσία
Κύπρος
- (74) Εξουσιοδοτημένο Πρόσωπο • **Λέλλος Π Δημητριάδης**
Σοφούλη 2, Μέγαρο Σιαντεκλαίρ, 9ος όροφος, Λευκωσία
Κύπρος
- (57) Περίληψη

Η παρούσα εφεύρεση παρέχει νέα φυσιολογικά υποστρώματα γλουταμινικής κυκλάσης θηλαστικών (QC, EC 2.3.2.5), νέους τελεστές της QC, μεθόδους διαλογής τέτοιων τελεστών, και τη χρήση τέτοιων τελεστών και φαρμακευτικών συνθέσεων που περιέχουν τέτοιους τελεστές για τη θεραπεία καταστάσεων που μπορούν να θεραπευτούν με ρύθμιση της δράσης της QC. Προτιμώμενες συνθέσεις περιέχουν επιπλέον αναστολείς της DP IV ή ενζύμων που ομοιάζουν με DP IV για τη θεραπεία ή τη βελτίωση καταστάσεων που μπορούν να δεχθούν θεραπεία με ρύθμιση της δράσης της QC και της DP IV.

- | | |
|---|--|
| (11) Αριθμός Πιστοποιητικού | • CΥ1110172 T1 |
| (43) Ημερομηνία Δημοσίευσης Χορήγησης | • 14/01/2015 |
| (21) Αριθμός Κατάθεσης Αίτησης | • CΥ20081101376 |
| (22) Ημερομηνία Κατάθεσης Αίτησης | • 27/11/2008 |
| (65) Αριθμός Χορήγησης Ευρωπαϊκού Διπλώματος | • EP 1 454 901 |
| (65) Ημερομηνία Δημοσίευσης Χορήγησης Ευρωπαϊκού Διπλώματος | • 03/09/2008 |
| (65) Αριθμός Ευρωπαϊκής Αίτησης | • EP04076650.3 |
| (65) Ημερομηνία Κατάθεσης Ευρωπαϊκής Αίτησης | • 05/10/2000 |
| (54) Τίτλος Εφεύρεσης | • ΦΑΡΜΑΚΕΥΤΙΚΕΣ ΣΥΝΘΕΣΕΙΣ ΠΕΡΙΛΑΜΒΑΝΟΥΣΕΣ ΑΝΤΑΓΩΝΙΣΤΕΣ ΤΑΧΥΚΙΝΙΝΩΝ ΚΑΙ ΕΝΑΝ ΑΝΑΣΤΟΛΕΑ ΕΠΑΝΑΠΡΟΣΛΗΨΕΩΣ ΣΕΡΟΤΟΝΙΝΗΣ |
| (73) Ιδιοκτήτης/ες | • GLAXO GROUP LIMITED
Greenford, Middlesex UB6 0NN, United Kingdom |
| (72) Εφευρέτης/ες | • MELOTTO, Sergio Italy
CORSI, Mauro Italy |
| (30) Προτεραιότητα/ες | • 07/10/1999 GB 9923748 |
| (51) Διεθνής Ταξινόμηση | • C07D 241/04 ^(2006.01) A61K 31/496 ^(2006.01) A61P 25/22 ^(2006.01)
C07D 401/06 ^(2006.01) C07D 403/06 ^(2006.01) |
| (74) Πληρεξούσιος Αντιπρόσωπος | • Λέλλος Π Δημητριάδης
Σοφούλη 2, Μέγαρο Σιαντεκλαίρ, 9ος όροφος, Λευκωσία
Κύπρος |
| (74) Εξουσιοδοτημένο Πρόσωπο | • Λέλλος Π Δημητριάδης
Σοφούλη 2, Μέγαρο Σιαντεκλαίρ, 9ος όροφος, Λευκωσία
Κύπρος |
| (57) Περίληψη | |

Σύνθεση περιλαμβάνουσα μία ένωση τύπου (I)



(I)

στον οποίο:

το R παριστά ένα άτομο αλογόνου ή μία ομάδα αλκυλίου με C₁₋₄.

το R₁, παριστά υδρογόνο ή μία ομάδα αλκυλίου με C₁₋₄.

το R₂ παριστά υδρογόνο, μία ομάδα αλκυλίου με C₁₋₄, αλκενυλίου με C₂₋₆ ή κυκλοαλκυλίου με C₃₋₇. ή τα R₁ και R₂ ομού με τα άτομα αζώτου και άνθρακα με τα οποία συνδέονται παριστούν αντιστοίχως μία ετεροκυκλική ομάδα με 5-6 μέλη.

το R₃ παριστά μία ομάδα τριφθορομεθυλίου, αλκυλίου με C₁₋₄, αλκοξυλίου με C₁₋₄, τριφθορομεθοξυλίου ή αλογόνο.

το R₄ παριστά υδρογόνο, μία ομάδα (CH₂)_qR₇ ή (CH₂)_rCO(CH₂)_pR₇.

το R₅ παριστά υδρογόνο, μία ομάδα αλκυλίου με C₁₋₄ ή COR₆.

το R₇ παριστά υδρογόνο, υδροξύλιο ή NR₈R₉ όπου τα R₈ και R₉ παριστούν ανεξάρτητα υδρογόνο ή αλκύλιο με C₁₋₄ προαιρετικά υποκατασταθέν με υδροξύλιο ή με αμίνη.

το R₁₀ παριστά υδρογόνο, μία ομάδα αλκυλίου με C₁₋₄ ή

το R₁₀ ομού με το R₂ παριστά μία ομάδα κυκλοαλκυλίου με C₃₋₇. το m είναι μηδέν ή ένας ακέραιος από 1 έως 3· το n είναι μηδέν ή ένας ακέραιος από 1 έως 3· τα p και r είναι ανεξάρτητα μηδέν ή ένας ακέραιος από 1 έως 4· το q είναι ένας ακέραιος από 1 έως 4 με την προϋπόθεση ότι, όταν τα R₁ και R₂ ομού με τα άτομα αζώτου και άνθρακα με τα οποία συνδέονται παριστούν αντιστοίχως μία ετεροκυκλική ομάδα με 5 έως 6 μέλη,

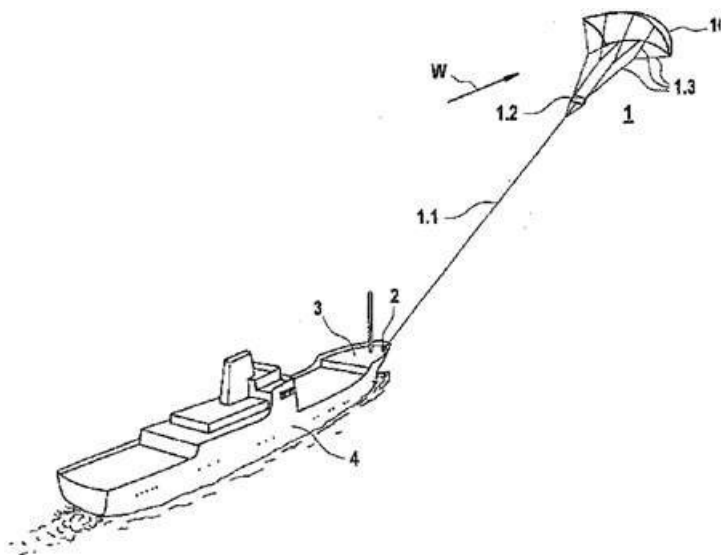
i) το m είναι 1 ή 2 ii) όταν το m είναι 1, το R δεν είναι φθόριο και iii) όταν το m είναι 2, οι δύο υποκατάστατες R δεν είναι αμφότεροι φθόριο, ή φαρμακευτικά αποδεκτά άλατα και στερεά διαλύματα τους και έναν επιλεκτικό αναστολέα επαναπροσλήψεως σεροτονίνης.

- (11) Αριθμός Πιστοποιητικού • **CY1110173 T1**
- (43) Ημερομηνία Δημοσίευσης Χορήγησης • 14/01/2015
- (21) Αριθμός Κατάθεσης Αίτησης • **CY20091100116**
- (22) Ημερομηνία Κατάθεσης Αίτησης • 02/02/2009
- (65) Αριθμός Χορήγησης Ευρωπαϊκού Διπλώματος • EP 1 652 526
- (65) Ημερομηνία Δημοσίευσης Χορήγησης Ευρωπαϊκού Διπλώματος • 14/01/2009
- (65) Αριθμός Ευρωπαϊκής Αίτησης • EP06101005.4
- (65) Ημερομηνία Κατάθεσης Ευρωπαϊκής Αίτησης • 21/10/2002
- (54) Τίτλος Εφεύρεσης • ΧΡΗΣΗ ΤΗΣ (11 BETA, 17BETA)-11-(1,3-BENZODIOXOL-5-YL)-17-HYDROXY-17-(1-PROPYNYL)-ESTRA-4,9-DIEN-3-ONE ΣΤΗ ΘΕΡΑΠΕΙΑ ΜΕΙΖΩΝΟΣ ΚΑΤΑΘΛΙΠΤΙΚΗΣ ΔΙΑΤΑΡΑΧΗΣ
- (73) Ιδιοκτήτης/ες • N.V. ORGANON
5349 AB Oss, The Netherlands
- (72) Εφευρέτης/ες • SENNEF, Cornelis The Netherlands
PEETERS, B.W.M.M., Bernardus The Netherlands
- (30) Προτεραιότητα/ες • 26/10/2001 EP 01204072
- (51) Διεθνής Ταξινόμηση • A61K 31/58^(2006.01) A61P 25/24^(2006.01)
- (74) Πληρεξούσιος Αντιπρόσωπος • Δρ. Κ. Χρυσοστομίδης και Σία
Τ.Κ. 22119, Λευκωσία
Κύπρος
- (74) Εξουσιοδοτημένο Πρόσωπο • Ελένη Χρυσοστομίδου
Τ.Κ. 22119, 1517 Λευκωσία
Κύπρος
- (57) Περίληψη

Η παρούσα εφεύρεση αφορά στη χρήση του ανταγωνιστή υποδοχέων των γλυκοκορτικοειδών (11β, 17β)-11-(1,3-benzodioxol-5-yl)-17-hydroxy-17-(1-propynyl) estra- 4,9-dien-3-one (Org 34517) για την παρασκευή ενός φαρμάκου για τη θεραπεία της κατάθλιψης καθώς επίσης σε φαρμακευτικές παρασκευές της Org 34517 για την εν λόγω χρήση.

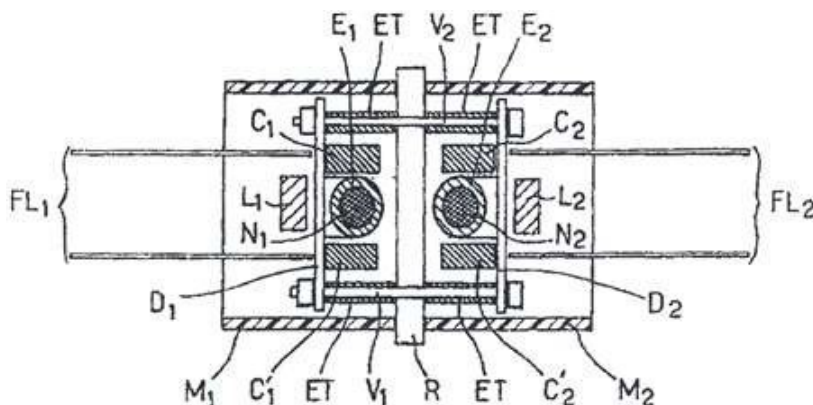
- | | |
|---|--|
| (11) Αριθμός Πιστοποιητικού | • CY1110174 T1 |
| (43) Ημερομηνία Δημοσίευσης Χορήγησης | • 14/01/2015 |
| (21) Αριθμός Κατάθεσης Αίτησης | • CY20101100511 |
| (22) Ημερομηνία Κατάθεσης Αίτησης | • 10/06/2010 |
| (65) Αριθμός Χορήγησης Ευρωπαϊκού Διπλώματος | • EP 1 740 452 |
| (65) Ημερομηνία Δημοσίευσης Χορήγησης Ευρωπαϊκού Διπλώματος | • 10/03/2010 |
| (65) Αριθμός Ευρωπαϊκής Αίτησης | • EP05737834.1 |
| (65) Ημερομηνία Κατάθεσης Ευρωπαϊκής Αίτησης | • 19/04/2005 |
| (54) Τίτλος Εφεύρεσης | • ΣΥΣΚΕΥΗ ΠΡΟΣΔΙΟΡΙΣΜΟΥ ΘΕΣΗΣ ΓΙΑ ΣΤΟΙΧΕΙΟ ΤΑΣΗΣ ΑΝΕΜΟΥ ΕΛΕΥΘΕΡΗΣ ΠΤΗΣΗΣ ΤΥΠΟΥ ΑΕΤΟΥ ΣΕ ΣΚΑΦΟΣ ΚΙΝΟΥΜΕΝΟ ΜΕ ΑΙΟΛΙΚΗ ΕΝΕΡΓΕΙΑ |
| (73) Ιδιοκτήτης/ες | • SKYSAILS GMBH & CO. KG
21079 Hamburg, Germany |
| (72) Εφευρέτης/ες | • WRAGE, Stephan Germany |
| (30) Προτεραιότητα/ες | • 19/04/2004 DE 102004018838 |
| (51) Διεθνής Ταξινόμηση | • B63H 9/06 ^(2006.01) |
| (74) Πληρεξούσιος Αντιπρόσωπος | • Χρύσα Ψαρά
Τ.Κ. 21143, 1502 Λευκωσία
Κύπρος |
| (74) Εξουσιοδοτημένο Πρόσωπο | • Χρύσα Ψαρά
Τ.Κ. 21143, 1502 Λευκωσία
Κύπρος |
| (57) Περίληψη | |

Συσκευή προσδιορισμού θέσης για ένα στοιχείο τάσης ανέμου ελεύθερης πτήσης (1) με αντωπική επιφάνεια ως αποκλειστικό ή βοηθητικό προωστικό σύστημα ή προωστικό σύστημα έκτακτης ανάγκης, το οποίο μέσω ενός συρματόσχοινου έλξης (1.1) συνδέεται με σκάφος (4), όπου διατίθεται ένα βαρούλκο (2), το οποίο εμφανίζει μέσα, τα οποία εάν ξεπεραστεί μια προκαθορισμένη πρώτη δύναμη έλξης ή/και σε περίπτωση επικείμενης ή εν εξελίξει απώλειας στήριξης πραγματοποιεί έλξη ή/και εάν ξεπεραστεί μια προκαθορισμένη δεύτερη δύναμη έλξης ή/και αν ξεπεραστεί μια καθορισμένη ταχύτητα παροχής πραγματοποιεί απελευθέρωση του συρματόσχοινου έλξης (1.1).



- | | |
|---|---|
| (11) Αριθμός Πιστοποιητικού | • CΥ1110175 T1 |
| (43) Ημερομηνία Δημοσίευσης Χορήγησης | • 14/01/2015 |
| (21) Αριθμός Κατάθεσης Αίτησης | • CΥ20101100626 |
| (22) Ημερομηνία Κατάθεσης Αίτησης | • 06/07/2010 |
| (65) Αριθμός Χορήγησης Ευρωπαϊκού Διπλώματος | • EP 1 254 465 |
| (65) Ημερομηνία Δημοσίευσης Χορήγησης Ευρωπαϊκού Διπλώματος | • 14/04/2010 |
| (65) Αριθμός Ευρωπαϊκής Αίτησης | • EP01904051.8 |
| (65) Ημερομηνία Κατάθεσης Ευρωπαϊκής Αίτησης | • 05/02/2001 |
| (54) Τίτλος Εφεύρεσης | • ΔΙΑΤΑΞΗ ΓΙΑ ΣΥΖΕΥΞΗ, ΜΕ ΓΑΛΒΑΝΙΚΗ ΑΠΟΜΟΝΩΣΗ, ΤΥΠΟΥ «ΒΕΒΑΙΗΣ ΔΙΑΚΟΠΗΣ» |
| (73) Ιδιοκτήτης/ες | • EDELCOM
75012 Paris, France |
| (72) Εφευρέτης/ες | • DURANTON, René France |
| (30) Προτεραιότητα/ες | • 07/02/2000 FR 0001558 |
| (51) Διεθνής Ταξινόμηση | • H01F 38/14 ^(2006.01) |
| (74) Πληρεξούσιος Αντιπρόσωπος | • Δρ. Φύτος Ποιητής
Τ.Θ. 40250, 6302 Λάρνακα
Κύπρος |
| (74) Εξουσιοδοτημένο Πρόσωπο | • Δρ. Φύτος Ποιητής
Τ.Θ. 40250, 6302 Λάρνακα
Κύπρος |
| (57) Περίληψη | |

Η επονομαζόμενη σύμφωνα με την εφεύρεση διάταξη «με γαλβανική απομόνωση» χρησιμεύει στην εξασφάλιση μίας σύζευξης δύο ηλεκτρικών κυκλωμάτων που χρησιμεύουν συγχρόνως σε μία μεταφορά συνεχούς ρεύματος ή ρεύματος χαμηλής συχνότητας και στην μετάδοση σημάτων μεσαίας ή υψηλής συχνότητας. Αυτή η διάταξη περιλαμβάνει δύο κυκλώματα σύζευξης (E1, E2), πρωτεύον και δευτερεύον, τα οποία διαχωρίζονται το ένα από το άλλο μέσω ενός ηλεκτρικά μονωτικού υλικού (R) μέσω του οποίου πραγματοποιείται η σύζευξη, έτσι ώστε να είναι δυνατόν να διαπιστώνεται οπτικά ο φυσικός διαχωρισμός των δύο κυκλωμάτων (E1, E2).



- (11) Αριθμός Πιστοποιητικού • **CY1110176 T1**
- (43) Ημερομηνία Δημοσίευσης Χορήγησης • 14/01/2015
- (21) Αριθμός Κατάθεσης Αίτησης • **CY20091100274**
- (22) Ημερομηνία Κατάθεσης Αίτησης • 10/03/2009
- (65) Αριθμός Χορήγησης Ευρωπαϊκού Διπλώματος • EP 1 677 827
- (65) Ημερομηνία Δημοσίευσης Χορήγησης Ευρωπαϊκού Διπλώματος • 10/12/2008
- (65) Αριθμός Ευρωπαϊκής Αίτησης • EP04810032.5
- (65) Ημερομηνία Κατάθεσης Ευρωπαϊκής Αίτησης • 27/10/2004
- (54) Τίτλος Εφεύρεσης • ΣΥΝΔΥΑΣΜΟΙ ΓΙΑ ΘΕΡΑΠΕΙΑ ΗCV
- (73) Ιδιοκτήτης/ες • VERTEX PHARMACEUTICALS INCORPORATED
Cambridge, MA 02139, United States of America
- (72) Εφευρέτης/ες • TUNG, Roger, D. United States of America
CHANDORKAR, Gurudatt United States of America
PERNI, Robert B. United States of America
- (30) Προτεραιότητα/ες • 27/10/2003 US 514853 P
- (51) Διεθνής Ταξινόμηση • A61K 45/00^(2006.01)
- (74) Πληρεξούσιος Αντιπρόσωπος • Χρύσα Ψαρά
T.K. 21143, 1502 Λευκωσία
Κύπρος
- (74) Εξουσιοδοτημένο Πρόσωπο • Χρύσα Ψαρά
T.K. 21143, 1502 Λευκωσία
Κύπρος
- (57) Περίληψη

Η παρούσα εφεύρεση αφορά την συν-χορήγηση ενός αναστολέα πρωτεάσης NS3/4A ιού Ηπατίτιδας C και ενός αναστολέα μονο-οξυγενάσης κυτοχρώματος P450. Ο συνδυασμός δρα αλληλεπιδρώντας με τον κύκλο ζωής του ιού ηπατίτιδας C και επομένως είναι χρήσιμος ως μια αντι-ϊική θεραπεία. Έτσι, ο συνδυασμός μπορεί να χρησιμοποιείται για την θεραπεία ή πρόληψη μολύνσεων ηπατίτιδας C σε ασθενείς. Η εφεύρεση επίσης αφορά συνθέσεις που περιλαμβάνουν τον συνδυασμό αναστολέων. Η εφεύρεση επίσης αφορά kit και φαρμακευτικές συσκευασίες που περιλαμβάνουν έναν αναστολέα πρωτεάσης NS3/4A ιού ηπατίτιδας C και ένα αναστολέα μονο-οξυγενάσης κυτοχρώματος P450. Η εφεύρεση επίσης αφορά μεθόδους παρασκευής αυτών των συνθέσεων, συνδυασμών, kit και συσκευασιών.

- (11) Αριθμός Πιστοποιητικού • **CY1110177 T1**
- (43) Ημερομηνία Δημοσίευσης Χορήγησης • 14/01/2015
- (21) Αριθμός Κατάθεσης Αίτησης • **CY20101100512**
- (22) Ημερομηνία Κατάθεσης Αίτησης • 10/06/2010
- (65) Αριθμός Χορήγησης Ευρωπαϊκού Διπλώματος • EP 1 690 853
- (65) Ημερομηνία Δημοσίευσης Χορήγησης Ευρωπαϊκού Διπλώματος • 10/03/2010
- (65) Αριθμός Ευρωπαϊκής Αίτησης • EP05028442.1
- (65) Ημερομηνία Κατάθεσης Ευρωπαϊκής Αίτησης • 12/01/2000
- (54) Τίτλος Εφεύρεσης • Ω-ΚΑΡΒΟΞΥΑΡΥΛΟ ΥΠΟΚΑΤΕΣΤΗΜΕΝΟΣ ΔΙΦΑΙΝΥΛΟΥΡΙΟΣ ΩΣ ΑΝΑΣΤΟΛΕΙΣ ΤΗΣ RAF ΚΙΝΑΣΗΣ
- (73) Ιδιοκτήτης/ες • BAYER HEALTHCARE LLC
Tarrytown, NY 10591, United States of America
- (72) Εφευρέτης/ες • RIEDL, Bernd Germany
DUMAS, Jacques United States of America
KHIRE, Uday United States of America
LOWINGER, Timothy, B. United States of America
SCOTT, William, J. United States of America
SMITH, Roger, A. United States of America
WOOD, Jill, E. United States of America
MONAHAN, Mary-Katherine United States of America
NATERO, Reina United States of America
RENICK, Joel United States of America
SIBLEY, Robert, N. United States of America
- (30) Προτεραιότητα/ες • 13/01/1999 US 115877 P
25/02/1999 US 257266
22/10/1999 US 425228
- (51) Διεθνής Ταξινόμηση • C07D 211/78^(2006.01) C07D 211/72^(2006.01) A61K 31/33^(2006.01)
A61K 31/54^(2006.01) A61K 31/535^(2006.01) A61K 31/17^(2006.01)
C07C 275/20^(2006.01) C07C 275/22^(2006.01) C07C 275/24^(2006.01)
C07C 275/28^(2006.01)
- (74) Πληρεξούσιος Αντιπρόσωπος • Χρύσα Ψαρά
T.K. 21143, 1502 Λευκωσία
Κύπρος
- (74) Εξουσιοδοτημένο Πρόσωπο • Χρύσα Ψαρά
T.K. 21143, 1502 Λευκωσία
Κύπρος
- (57) Περίληψη

Η εφεύρεση αυτή σχετίζεται με τη χρήση μιας ομάδας αρυλουριών στη θεραπεία ασθενειών στις οποίες μεσολαβεί raf κινάση, και με φαρμακευτικές συνθέσεις για χρήση σε τέτοια θεραπεία.

- | | |
|---|---|
| (11) Αριθμός Πιστοποιητικού | • CΥ1110178 T1 |
| (43) Ημερομηνία Δημοσίευσης Χορήγησης | • 14/01/2015 |
| (21) Αριθμός Κατάθεσης Αίτησης | • CΥ20101100508 |
| (22) Ημερομηνία Κατάθεσης Αίτησης | • 09/06/2010 |
| (65) Αριθμός Χορήγησης Ευρωπαϊκού Διπλώματος | • EP 2 113 253 |
| (65) Ημερομηνία Δημοσίευσης Χορήγησης Ευρωπαϊκού Διπλώματος | • 31/03/2010 |
| (65) Αριθμός Ευρωπαϊκής Αίτησης | • EP08008292.8 |
| (65) Ημερομηνία Κατάθεσης Ευρωπαϊκής Αίτησης | • 30/04/2008 |
| (54) Τίτλος Εφεύρεσης | • ΝΕΑ ΣΚΕΥΑΣΜΑΤΑ ΠΕΠΤΙΔΙΩΝ ΠΟΥ ΣΧΕΤΙΖΟΝΤΑΙ ΜΕ ΟΓΚΟΥΣ ΤΑ ΟΠΟΙΑ ΣΥΝΔΕΟΝΤΑΙ ΣΕ ΜΟΡΙΑ ΤΟΥ ΑΝΤΙΓΟΝΟΥ ΑΝΘΡΩΠΙΝΩΝ ΛΕΥΚΟΚΥΤΤΑΡΩΝ (HLA) ΤΑΞΗΣ I Ή II ΓΙΑ ΕΜΒΟΛΙΑ |
| (73) Ιδιοκτήτης/ες | • IMMATICS BIOTECHNOLOGIES GMBH
72076 Tübingen, Germany |
| (72) Εφευρέτης/ες | • LEWANDROWSKI, Peter Germany
FLOHR, Christian Germany |
| (30) Προτεραιότητα/ες | • ---- |
| (51) Διεθνής Ταξινόμηση | • A61K 38/10 ^(2006.01) A61P 35/00 ^(2006.01) |
| (74) Πληρεξούσιος Αντιπρόσωπος | • Αιμιλιανίδη & Κυριακίδη
Αρσινόης 74, 1010 Λευκωσία
Κύπρος |
| (74) Εξουσιοδοτημένο Πρόσωπο | • Αιμιλιανίδη & Κυριακίδη
Αρσινόης 74, 1010 Λευκωσία
Κύπρος |
| (57) Περίληψη | |

Η παρούσα εφεύρεση αφορά νέα σκευάσματα πεπτιδίων που σχετίζονται με όγκους τα οποία συνδέονται σε μόρια του αντιγόνου ανθρώπινων λευκοκυττάρων (HLA) Τάξης I ή II ως εμβόλια για χρήση σε ανοσοθεραπευτικές μεθόδους. Συγκεκριμένα, η παρούσα εφεύρεση αφορά σκευάσματα για την ανοσοθεραπεία του καρκίνου, και συγκεκριμένα καρκίνο του νεφρού. Η παρούσα εφεύρεση αφορά επιπλέον συνθέσεις εμβολίων για να επιφέρουν αντικαρκινικές ανοσοαπαντήσεις.

- (11) Αριθμός Πιστοποιητικού • **CY1110179 T1**
- (43) Ημερομηνία Δημοσίευσης Χορήγησης • 14/01/2015
- (21) Αριθμός Κατάθεσης Αίτησης • **CY20101100627**
- (22) Ημερομηνία Κατάθεσης Αίτησης • 06/07/2010
- (65) Αριθμός Χορήγησης Ευρωπαϊκού Διπλώματος • EP 1 638 574
- (65) Ημερομηνία Δημοσίευσης Χορήγησης Ευρωπαϊκού Διπλώματος • 14/04/2010
- (65) Αριθμός Ευρωπαϊκής Αίτησης • EP04740016.3
- (65) Ημερομηνία Κατάθεσης Ευρωπαϊκής Αίτησης • 17/06/2004
- (54) Τίτλος Εφεύρεσης • ΝΕΕΣ ΦΑΡΜΑΚΕΥΤΙΚΕΣ ΧΡΗΣΕΙΣ ΤΩΝ ΠΑΡΑΓΩΓΩΝ ΣΤΑΥΡΟΣΠΟΡΙΝΗΣ
- (73) Ιδιοκτήτης/ες • NOVARTIS AG
Lichtstrasse 35, 4056 Basel, Switzerland
- (72) Εφευρέτης/ες • COUTRE, Steven United States of America
- (30) Προτεραιότητα/ες • 18/06/2003 US 479575 P
- (51) Διεθνής Ταξινόμηση • A61K 31/553^(2006.01) A61P 37/08^(2006.01) A61P 27/14^(2006.01)
- (74) Πληρεξούσιος Αντιπρόσωπος • Νικόλαος Λυμπέρης
TK 23460, Λευκωσία 1683
Κύπρος
- (74) Εξουσιοδοτημένο Πρόσωπο • Νικόλαος Λυμπέρης
TK 23460, Λευκωσία 1683
Κύπρος
- (57) Περίληψη

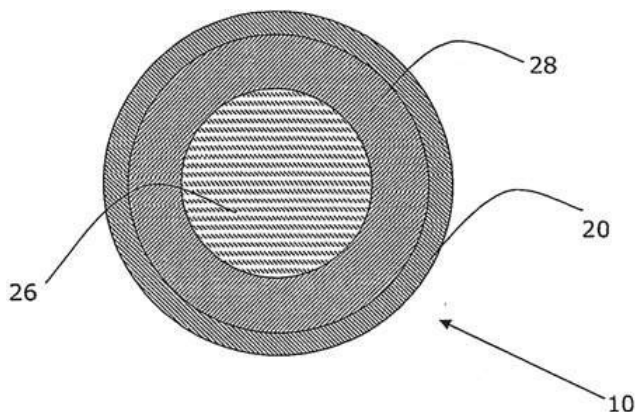
Αυτή η εφεύρεση αναφέρεται στην χρήση παραγώγων σταυροσπορίνης για την θεραπευτική, ανακουφιστική ή προληπτική αντιμετώπιση της αλλεργικής ρινίτιδας, αλλεργικής δερματίτιδας, τροφικής αλλεργίας, αγγειοοιδήματος, κνίδωσης, συνδρόμου αιφνίδιου βρεφικού θανάτου, βρογχοπνευμονικής ασπεργίλλωσης, σκλήρυνσης κατά πλάκας, ή ιστιοκυττάρωσης, και σε μια μέθοδο αντιμετώπισης θερμόαιμων ζώων στην οποία μια θεραπευτικώς αποτελεσματική δόση μιας ένωσης Παραγώγου Σταυροσπορίνης χορηγείται σε ένα θερμόαιμο ζώο που πάσχει από μια εκ των ασθενειών ή καταστάσεων που αναφέρθηκαν παραπάνω.

- (11) Αριθμός Πιστοποιητικού • **CY1110180 T1**
- (43) Ημερομηνία Δημοσίευσης Χορήγησης • 14/01/2015
- (21) Αριθμός Κατάθεσης Αίτησης • **CY20101100509**
- (22) Ημερομηνία Κατάθεσης Αίτησης • 10/06/2010
- (65) Αριθμός Χορήγησης Ευρωπαϊκού Διπλώματος • EP 1 659 178
- (65) Ημερομηνία Δημοσίευσης Χορήγησης Ευρωπαϊκού Διπλώματος • 31/03/2010
- (65) Αριθμός Ευρωπαϊκής Αίτησης • EP06075362.1
- (65) Ημερομηνία Κατάθεσης Ευρωπαϊκής Αίτησης • 02/02/1999
- (54) Τίτλος Εφεύρεσης • ΜΕΘΟΔΟΣ ΓΙΑ ΤΟΝ ΚΑΘΑΡΙΣΜΟ Ή ΤΗΝ ΠΑΡΑΓΩΓΗ ΜΙΑΣ ΜΑΓΕ ΠΡΩΤΕΪΝΗΣ
- (73) Ιδιοκτήτης/ες • GLAXOSMITHKLINE BIOLOGICALS S.A.
1330 Rixensart, Belgium
- (72) Εφευρέτης/ες • CABEZON SILVA, Teresa Belgium
COHEN, Joseph Belgium
SLAOUI, Moncef Mohamed Belgium
VINALS BASSOLS, Carlota Belgium
- (30) Προτεραιότητα/ες • 05/02/1998 GB 9802543
06/02/1998 GB 9802650
- (51) Διεθνής Ταξινόμηση • C12N 15/12^(2006.01) C07K 14/47^(2006.01) C07K 19/00^(2006.01)
C12N 15/62^(2006.01) C12N 15/70^(2006.01) C12N 1/21^(2006.01)
A61K 39/39^(2006.01) A61K 48/00^(2006.01) C07K 1/00^(2006.01)
- (74) Πληρεξούσιος Αντιπρόσωπος • Λέλλος Π. Δημητριάδης Δ.Ε.Π.Ε.
Σοφούλη 2, Μέγαρο Σιαντεκλαίρ, 9ος όροφος, 1096 Λευκωσία
Κύπρος
- (74) Εξουσιοδοτημένο Πρόσωπο • Λέλλος Π Δημητριάδης
Σοφούλη 2, Μέγαρο Σιαντεκλαίρ, 9ος όροφος, Λευκωσία
Κύπρος
- (57) Περίληψη

Η παρούσα εφεύρεση αφορά νέες πρωτεΐνες και παρασκευή αυτών από την οικογένεια MAGE. Συγκεκριμένα, μια MAGE πρωτεΐνη που συντήκεται προς έναν ανοσολογικό συνεργάτη σύντηξης, όπως Λιποπρωτεΐνη D. Τέτοια αντιγόνα μπορεί να τυποποιούνται για να παρέχουν εμβόλια για τη θεραπεία μιας περιοχής όγκων. Παρέχονται επίσης νέες μέθοδοι καθαρισμού MAGE πρωτεϊνών.

- | | |
|---|---|
| (11) Αριθμός Πιστοποιητικού | • CΥ1110181 T1 |
| (43) Ημερομηνία Δημοσίευσης Χορήγησης | • 14/01/2015 |
| (21) Αριθμός Κατάθεσης Αίτησης | • CΥ20101100514 |
| (22) Ημερομηνία Κατάθεσης Αίτησης | • 11/06/2010 |
| (65) Αριθμός Χορήγησης Ευρωπαϊκού Διπλώματος | • EP 1 879 670 |
| (65) Ημερομηνία Δημοσίευσης Χορήγησης Ευρωπαϊκού Διπλώματος | • 24/03/2010 |
| (65) Αριθμός Ευρωπαϊκής Αίτησης | • EP05742292.5 |
| (65) Ημερομηνία Κατάθεσης Ευρωπαϊκής Αίτησης | • 20/05/2005 |
| (54) Τίτλος Εφεύρεσης | • ΜΠΑΛΑ ΚΑΤΑΛΛΗΛΗ ΓΙΑ ΠΑΙΧΝΙΔΙΑ ΣΤΟ ΝΕΡΟ |
| (73) Ιδιοκτήτης/ες | • WABOBA AB
182 39 Danderyd, Sweden |
| (72) Εφευρέτης/ες | • HELAND, Jan, Von Sweden |
| (30) Προτεραιότητα/ες | • 12/05/2005 WO PCT/SE05/000683 |
| (51) Διεθνής Ταξινόμηση | • A63B 37/08 ^(2006.01) |
| (74) Πληρεξούσιος Αντιπρόσωπος | • Χρυσάνθου & Χρυσάνθου
Θεμιστοκλή Δέρβη 12, 1066 Λευκωσία
Κύπρος |
| (74) Εξουσιοδοτημένο Πρόσωπο | • Χρυσάνθου & Χρυσάνθου
Θεμιστοκλή Δέρβη 12, 1066 Λευκωσία
Κύπρος |
| (57) Περίληψη | |

Η παρούσα εφεύρεση αναφέρεται σε μία μπάλα (10) κατάλληλη για παιχνίδια στο νερό η οποία περιλαμβάνει: ένα τμήμα πηκτώματος (28) το οποίο περιλαμβάνει μόνο ένα πήκτωμα, ένα εξωτερικό τμήμα ελαστικού κελύφους (20) προβλεφθέν πάνω από μία εξωτερική επιφάνεια του τμήματος πηκτώματος και ένα τμήμα ενισχύσεως της επιπλεύσεως (26) στο εσωτερικό της μπάλας προσκείμενο στο τμήμα πηκτώματος και το οποίο περιλαμβάνει ένα πλαστικό υλικό και αέριο. Κατ' αυτόν τον τρόπο παρέχεται μία μπάλα η οποία έχει τόσο ιδιότητες αναπηδήσεως όσο και ιδιότητες επιπλεύσεως.

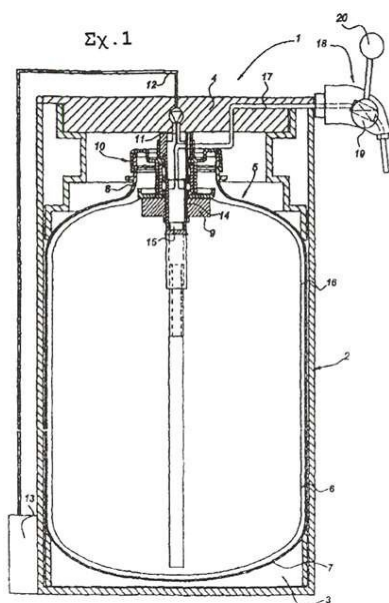


- (11) Αριθμός Πιστοποιητικού • **CY1110182 T1**
- (43) Ημερομηνία Δημοσίευσης Χορήγησης • 14/01/2015
- (21) Αριθμός Κατάθεσης Αίτησης • **CY20101100628**
- (22) Ημερομηνία Κατάθεσης Αίτησης • 06/07/2010
- (65) Αριθμός Χορήγησης Ευρωπαϊκού Διπλώματος • EP 1 861 080
- (65) Ημερομηνία Δημοσίευσης Χορήγησης Ευρωπαϊκού Διπλώματος • 26/05/2010
- (65) Αριθμός Ευρωπαϊκής Αίτησης • EP06723554.9
- (65) Ημερομηνία Κατάθεσης Ευρωπαϊκής Αίτησης • 20/03/2006
- (54) Τίτλος Εφεύρεσης • **ΙΔΕΒΕΝΟΝΗ ΓΙΑ ΤΗ ΘΕΡΑΠΕΙΑ ΤΩΝ ΜΥΪΚΩΝ ΔΥΣΤΡΟΦΙΩΝ**
- (73) Ιδιοκτήτης/ες • **SANTHERA PHARMACEUTICALS (SCHWEIZ) AG**
Hammerstrasse 47, 4410 Liestal, Switzerland
- (72) Εφευρέτης/ες • **MEIER, Thomas** Switzerland
BUYSE, Gunnar Belgium
- (30) Προτεραιότητα/ες • 21/03/2005 EP 05006137
- (51) Διεθνής Ταξινόμηση • **A61K 31/122^(2006.01) A61P 9/00^(2006.01) A61P 21/00^(2006.01)**
- (74) Πληρεξούσιος Αντιπρόσωπος • **Νικόλαος Λυμπέρης**
TK 23460, Λευκωσία 1683
Κύπρος
- (74) Εξουσιοδοτημένο Πρόσωπο • **Νικόλαος Λυμπέρης**
TK 23460, Λευκωσία 1683
Κύπρος
- (57) Περίληψη

Χρήση της ιδεβενόνης για την παρασκευή ενός φαρμάκου για την θεραπεία μιας μυϊκής δυστροφίας συγκεκριμένα για τη θεραπεία και/ή πρόληψη της αδυναμίας και/ή της απώλειας ιστού σκελετικών μυών και/ή της μυοκαρδιοπάθειας που σχετίζεται με κάποια μυϊκή δυστροφία.

- | | |
|---|---|
| (11) Αριθμός Πιστοποιητικού | • CY1110183 T1 |
| (43) Ημερομηνία Δημοσίευσης Χορήγησης | • 14/01/2015 |
| (21) Αριθμός Κατάθεσης Αίτησης | • CY20101100513 |
| (22) Ημερομηνία Κατάθεσης Αίτησης | • 10/06/2010 |
| (65) Αριθμός Χορήγησης Ευρωπαϊκού Διπλώματος | • EP 1 473 271 |
| (65) Ημερομηνία Δημοσίευσης Χορήγησης Ευρωπαϊκού Διπλώματος | • 05/05/2010 |
| (65) Αριθμός Ευρωπαϊκής Αίτησης | • EP04076806.1 |
| (65) Ημερομηνία Κατάθεσης Ευρωπαϊκής Αίτησης | • 31/05/2001 |
| (54) Τίτλος Εφεύρεσης | • ΔΙΑΤΑΞΗ ΔΙΑΝΟΜΗΣ ΠΟΤΩΝ |
| (73) Ιδιοκτήτης/ες | • HEINEKEN SUPPLY CHAIN B.V.
Burgemeester Smeetsweg 1, 2382 PH Zoeterwoude
The Netherlands |
| (72) Εφευρέτης/ες | • VAN DER KLAUW, Guido Petrus Johannes The Netherlands
BAX, Bart Jan The Netherlands
VAN DUUREN, Marius Corstiaan The Netherlands |
| (30) Προτεραιότητα/ες | • 31/05/2000 NL 1015368 |
| (51) Διεθνής Ταξινόμηση | • B67D 1/06 ^(2006.01) B67D 1/14 ^(2006.01) B67D 1/08 ^(2006.01) |
| (74) Πληρεξούσιος Αντιπρόσωπος | • Νικόλαος Λυμπέρης
TK 23460, Λευκωσία 1683
Κύπρος |
| (74) Εξουσιοδοτημένο Πρόσωπο | • Νικόλαος Λυμπέρης
TK 23460, Λευκωσία 1683
Κύπρος |
| (57) Περίληψη | |

Διάταξη διανομής ποτών (25, 27) η οποία περιλαμβάνει μια συσκευή διανομής (25) με έναν θάλαμο ψύξης (26), μια κοίλη στήλη (30) που στηρίζεται στον θάλαμο ψύξης και μια κεφαλή διανομής (29) στη στήλη διανομής για την προσαρμογή μιας εύκαμπτης γραμμής διανομής (28), και ένα δοχείο (27) που περιέχει αεριούχο ποτό, το οποίο συνδέεται κατά τη χρήση στη γραμμή διανομής (28) που διαθέτει ένα στοιχείο σύζευξης (32) σε ένα άκρο εκροής για σύνδεση με την κεφαλή διανομής (29), όπου ο θάλαμος ψύξης διαθέτει μια πόρτα για την εισαγωγή του δοχείου εντός του θαλάμου ψύξης και ένα άνοιγμα εκροής στο επάνω τοίχωμα που επικοινωνεί με την κοίλη στήλη (30), με τον θάλαμο ψύξης να περιλαμβάνει ένα καμπύλο μέλος οδήγησης (35) με ένα ουσιαστικά κατακόρυφο κατάντη άκρο που εκτείνεται προς το άνοιγμα εκροής και με ένα άκρο εισαγωγής υπό γωνία ως προς το κατάντη άκρο.

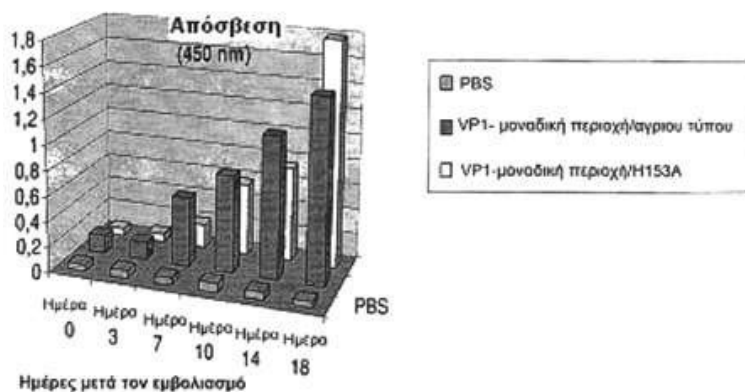


- (11) Αριθμός Πιστοποιητικού • **CY1110184 T1**
- (43) Ημερομηνία Δημοσίευσης Χορήγησης • 14/01/2015
- (21) Αριθμός Κατάθεσης Αίτησης • **CY20101100516**
- (22) Ημερομηνία Κατάθεσης Αίτησης • 11/06/2010
- (65) Αριθμός Χορήγησης Ευρωπαϊκού Διπλώματος • EP 1 530 459
- (65) Ημερομηνία Δημοσίευσης Χορήγησης Ευρωπαϊκού Διπλώματος • 31/03/2010
- (65) Αριθμός Ευρωπαϊκής Αίτησης • EP03731404.4
- (65) Ημερομηνία Κατάθεσης Ευρωπαϊκής Αίτησης • 28/05/2003
- (54) Τίτλος Εφεύρεσης • ΦΑΡΜΑΚΕΥΤΙΚΗ ΣΥΝΘΕΣΗ ΓΙΑ ΜΑΛΑΚΕΣ ΚΑΨΟΥΛΕΣ ΓΙΑ ΧΟΡΗΓΗΣΗ ΑΠΟ ΤΟ ΣΤΟΜΑ Η ΟΠΟΙΑ ΠΕΡΙΕΧΕΙ ΒΙΝΟΡΕΛΒΙΝΗ ΚΑΙ ΜΕΘΟΔΟΣ ΘΕΡΑΠΕΙΑΣ
- (73) Ιδιοκτήτης/ες • R.P. SCHERER TECHNOLOGIES, LLC
Las Vegas, NV 89129 United States of America
- (72) Εφευρέτης/ες • BOUGARET, Joel France
LEVERD, Elie France
BOHN, Marie-Madeleine France
HEINTZ, Norbert France
- (30) Προτεραιότητα/ες • 31/05/2002 US 161454
31/05/2002 FR 0206886
31/05/2002 CA 2388431
- (51) Διεθνής Ταξινόμηση • A61K 9/48^(2006.01) A61K 31/4745^(2006.01)
- (74) Πληρεξούσιος Αντιπρόσωπος • Δρ. Φύτος Ποιητής
Τ.Θ. 40250, 6302 Λάρνακα
Κύπρος
- (74) Εξουσιοδοτημένο Πρόσωπο • Δρ. Φύτος Ποιητής
Τ.Θ. 40250, 6302 Λάρνακα
Κύπρος
- (57) Περίληψη

Η εφεύρεση που περιγράφεται στην παρούσα αφορά σε μια φαρμακευτική σύνθεση η οποία περιέχει βινορελβίνη ως δραστικό συστατικό, η οποία είναι κατάλληλη για εγκλεισμό σε μαλακές κάψουλες. Η υγρή φαρμακευτική σύνθεση για χορήγηση από το στόμα η οποία είναι κατάλληλη για μια υγρή πληρωτική σύνθεση για μια δοσολογική μορφή του τύπου μαλακής κάψουλας περιλαμβάνει: βινορελβίνη ή ένα φαρμακευτικά αποδεκτό άλας αυτής· αιθανόλη· νερό· γλυκερόλη· και πολυαιθυλενο γλυκόλη. Σε έναν προτιμώμενο τρόπο υλοποίησης, χρησιμοποιείται στη σύνθεση η βινορελβίνη σε μορφή τρυγικού άλατος. Η εφεύρεση προνοεί επίσης για μια μέθοδο για τη θεραπεία του καρκίνου, η οποία περιλαμβάνει τη χορήγηση από το στόμα σε έναν ασθενή που έχει ανάγκη τη θεραπευτική αγωγή, μιας μαλακής κάψουλας η οποία περιέχει τη φαρμακευτική σύνθεση της εφεύρεσης.

- (11) Αριθμός Πιστοποιητικού • **CY1110185 T1**
- (43) Ημερομηνία Δημοσίευσης Χορήγησης • 14/01/2015
- (21) Αριθμός Κατάθεσης Αίτησης • **CY20101100651**
- (22) Ημερομηνία Κατάθεσης Αίτησης • 13/07/2010
- (65) Αριθμός Χορήγησης Ευρωπαϊκού Διπλώματος • EP 1 791 858
- (65) Ημερομηνία Δημοσίευσης Χορήγησης Ευρωπαϊκού Διπλώματος • 21/04/2010
- (65) Αριθμός Ευρωπαϊκής Αίτησης • EP05799042.6
- (65) Ημερομηνία Κατάθεσης Ευρωπαϊκής Αίτησης • 23/09/2005
- (54) Τίτλος Εφεύρεσης • ΤΡΟΠΟΠΟΙΗΜΕΝΗ ΠΡΩΤΕΪΝΗ VP1-ΚΑΦΙΔΙΟΥ ΤΟΥ ΠΑΡΒΟΪΟΥ Β19
- (73) Ιδιοκτήτης/ες • INTERCELL AG
Campus Vienna Biocenter 6, 1030 Vienna, Austria
- (72) Εφευρέτης/ες • MODROW, Susanne Germany
LOWIN, Torsten Germany
MÖBS, Markus Germany
BRÖKER, Michael Germany
- (30) Προτεραιότητα/ες • 24/09/2004 EP 04450180
- (51) Διεθνής Ταξινόμηση • C07K 14/015^(2006.01) A61K 38/46^(2006.01)
- (74) Πληρεξούσιος Αντιπρόσωπος • Δρ. Χρίστος Α. Θεοδούλου
Θεοδούλειον αρ.1, Κοραή 5 και W. Weir 9, T.K. 40965,
6308 Λάρνακα
Κύπρος
- (74) Εξουσιοδοτημένο Πρόσωπο • Δρ. Χρίστος Α. Θεοδούλου
Θεοδούλειον αρ.1, Κοραή 5 και W. Weir 9, T.K. 40965,
6308 Λάρνακα
Κύπρος
- (57) Περίληψη

Η εφεύρεση αφορά τροποποιημένη πρωτεΐνη VP1-καψιδίου του παρβοϊού Β19 που έχει μειωμένη δραστικότητα ενζύμου που ομοιάζει με φωσφολιπάση Α2 εν συγκρίσει προς την πρωτεΐνη VP1-καψιδίου του παρβοϊού Β19 άγριου τύπου που έχει την αλληλουχία αμινοξέος της SeqID 1.



- (11) Αριθμός Πιστοποιητικού • **CY1110186 T1**
- (43) Ημερομηνία Δημοσίευσης Χορήγησης • 14/01/2015
- (21) Αριθμός Κατάθεσης Αίτησης • **CY20101100519**
- (22) Ημερομηνία Κατάθεσης Αίτησης • 11/06/2010
- (65) Αριθμός Χορήγησης Ευρωπαϊκού Διπλώματος • EP 2 035 451
- (65) Ημερομηνία Δημοσίευσης Χορήγησης Ευρωπαϊκού Διπλώματος • 05/05/2010
- (65) Αριθμός Ευρωπαϊκής Αίτησης • EP07765481.2
- (65) Ημερομηνία Κατάθεσης Ευρωπαϊκής Αίτησης • 19/06/2007
- (54) Τίτλος Εφεύρεσης • ΣΥΝΘΕΣΗ ΙΝΣΟΥΛΙΝΟΤΡΟΠΟΥ ΠΕΠΤΙΔΙΟΥ
- (73) Ιδιοκτήτης/ες • F. HOFFMANN-LA ROCHE AG
4070 Basel, Switzerland
- (72) Εφευρέτης/ες • CHEN, Lin United States of America
HAN, Yeun-Kwei United States of America
ROBERTS, Christopher R. United States of America
- (30) Προτεραιότητα/ες • 23/06/2006 US 815919 P
- (51) Διεθνής Ταξινόμηση • C07K 14/605^(2006.01) A61K 38/26^(2006.01)
- (74) Πληρεξούσιος Αντιπρόσωπος • Δρ Κ. Χρυσοστομίδης και Σία Δ.Ε.Π.Ε.
Τ.Κ. 22119, 1517 Λευκωσία
Κύπρος
- (74) Εξουσιοδοτημένο Πρόσωπο • Ελένη Χρυσοστομίδου
Τ.Κ. 22119, 1517 Λευκωσία
Κύπρος
- (57) Περίληψη

Η παρούσα εφεύρεση αφορά στην παρασκευή ινσουλινοτρόπων πεπτιδίων που συντίθενται με χρήση μιας προσέγγισης στερεάς φάσης και μιας φάσης διαλύματος («υβριδικής»). Γενικά, η προσέγγιση περιλαμβάνει τη σύνθεση τριών διαφορετικών ενδιάμεσων πεπτιδικών θραυσμάτων με χρήση χημείας στερεάς φάσης. Στη συνέχεια χρησιμοποιείται η χημεία φάσης διαλύματος προκειμένου να προστεθεί επιπλέον αμινοξικό υλικό σε ένα από τα θραύσματα. Στη συνέχεια τα θραύσματα συζευγνύονται μεταξύ τους σε στερεά φάση και σε φάση διαλύματος. Η χρήση μιας ψευδοπρολίνης σε ένα από τα θραύσματα διευκολύνει τη σύνθεση στερεάς φάσης του θραύσματος αυτού και επίσης διευκολύνει τη μετέπειτα σύζευξη σε φάση διαλύματος αυτού του θραύσματος με άλλα θραύσματα. Η παρούσα εφεύρεση είναι πολύ χρήσιμη για τη δημιουργία ινσουλινοτρόπων πεπτιδίων του τύπου του GLP-1(7-36) και των φυσικών και των μη φυσικών αναλόγων αυτού.

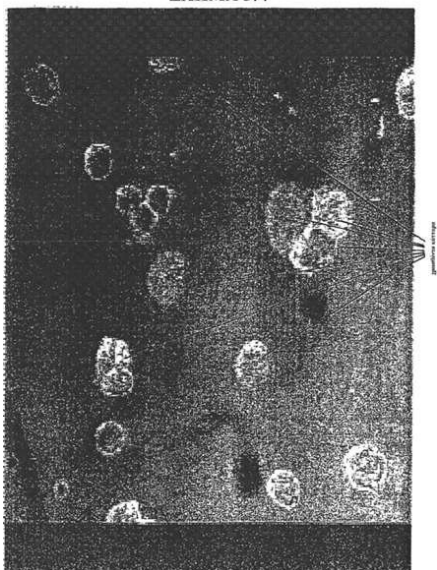
- | | |
|---|---|
| (11) Αριθμός Πιστοποιητικού | • CΥ1110187 T1 |
| (43) Ημερομηνία Δημοσίευσης Χορήγησης | • 14/01/2015 |
| (21) Αριθμός Κατάθεσης Αίτησης | • CΥ20101100520 |
| (22) Ημερομηνία Κατάθεσης Αίτησης | • 11/06/2010 |
| (65) Αριθμός Χορήγησης Ευρωπαϊκού Διπλώματος | • EP 1 806 358 |
| (65) Ημερομηνία Δημοσίευσης Χορήγησης Ευρωπαϊκού Διπλώματος | • 17/03/2010 |
| (65) Αριθμός Ευρωπαϊκής Αίτησης | • EP07007914.0 |
| (65) Ημερομηνία Κατάθεσης Ευρωπαϊκής Αίτησης | • 05/09/2005 |
| (54) Τίτλος Εφεύρεσης | • ΠΕΠΤΙΔΙΑ ΠΟΥ ΣΧΕΤΙΖΟΝΤΑΙ ΜΕ ΟΓΚΟΥΣ ΤΑ ΟΠΟΙΑ ΣΥΝΔΕΟΝΤΑΙ ΑΔΙΑΚΡΙΤΑ ΣΕ ΜΟΡΙΑ ΤΟΥ ΑΝΤΙΓΟΝΟΥ ΑΝΘΡΩΠΙΝΩΝ ΛΕΥΚΟΚΥΤΤΑΡΩΝ (HLA) ΤΑΞΗΣ II |
| (73) Ιδιοκτήτης/ες | • IMMATICS BIOTECHNOLOGIES GMBH
72076 Tübingen, Germany |
| (72) Εφευρέτης/ες | • DENGJEL, Jörn Denmark |
| (30) Προτεραιότητα/ες | • ---- |
| (51) Διεθνής Ταξινόμηση | • C07K 14/47 ^(2006.01) A61K 39/00 ^(2006.01) |
| (74) Πληρεξούσιος Αντιπρόσωπος | • Αιμιλιανίδη & Κυριακίδη
Αρσινόης 74, 1010 Λευκωσία
Κύπρος |
| (74) Εξουσιοδοτημένο Πρόσωπο | • Αιμιλιανίδη & Κυριακίδη
Αρσινόης 74, 1010 Λευκωσία
Κύπρος |
| (57) Περίληψη | |

Η παρούσα εφεύρεση σχετίζεται με ανοσοθεραπευτικές μεθόδους, και μόρια και κύτταρα για χρήση σε ανοσοθεραπευτικές μεθόδους. Συγκεκριμένα, η παρούσα εφεύρεση σχετίζεται με την ανοσοθεραπεία του καρκίνου. Η παρούσα εφεύρεση σχετίζεται επιπλέον με πεπτιδικούς επιτόπους T-βοηθητικών κυττάρων που σχετίζονται με όγκους, μόνους ή σε συνδυασμό με άλλα πεπτιδία που σχετίζονται με όγκους, που λειτουργούν ως φαρμακευτικά συστατικά συνθέσεων εμβολίων τα οποία διεγείρουν αντικαρκινικές ανοσολογικές απαντήσεις. Συγκεκριμένα, η παρούσα εφεύρεση σχετίζεται με 49 νέες πεπτιδικές αλληλουχίες που προέρχονται από HLA μόρια τάξης II ανθρωπίνων καρκινικών κυτταρικών σειρών που μπορούν να χρησιμοποιηθούν σε συνθέσεις εμβολίων για να επιφέρουν αντικαρκινικές ανοσολογικές απαντήσεις.

- | | |
|---|---|
| (11) Αριθμός Πιστοποιητικού | • CY1110188 T1 |
| (43) Ημερομηνία Δημοσίευσης Χορήγησης | • 14/01/2015 |
| (21) Αριθμός Κατάθεσης Αίτησης | • CY20101100630 |
| (22) Ημερομηνία Κατάθεσης Αίτησης | • 07/07/2010 |
| (65) Αριθμός Χορήγησης Ευρωπαϊκού Διπλώματος | • EP 1 797 893 |
| (65) Ημερομηνία Δημοσίευσης Χορήγησης Ευρωπαϊκού Διπλώματος | • 07/04/2010 |
| (65) Αριθμός Ευρωπαϊκής Αίτησης | • EP06077208.4 |
| (65) Ημερομηνία Κατάθεσης Ευρωπαϊκής Αίτησης | • 15/04/2005 |
| (54) Τίτλος Εφεύρεσης | • ANTISΩΜΑΤΑ ΚΑΤΑ ΣΥΖΥΓΩΝ ΦΩΣΦΟΥΡΥΛΧΟΛΙΝΗΣ |
| (73) Ιδιοκτήτης/ες | • ATHERA BIOTECHNOLOGIES AB
17177 Stockholm, Sweden |
| (72) Εφευρέτης/ες | • DE FAIRE, Ulf Sweden
FROSTEGÅRD, Johan Sweden |
| (30) Προτεραιότητα/ες | • 15/04/2004 US 521384 P |
| (51) Διεθνής Ταξινόμηση | • A61K 39/395 ^(2006.01) A61P 9/10 ^(2006.01) |
| (74) Πληρεξούσιος Αντιπρόσωπος | • Χρύσα Ψαρά
Τ.Κ. 21143, 1502 Λευκωσία, Κύπρος |
| (74) Εξουσιοδοτημένο Πρόσωπο | • Χρύσα Ψαρά
Τ.Κ. 21143, 1502 Λευκωσία, Κύπρος |
| (57) Περίληψη | |

Προσδιορίστηκαν τα επίπεδα αυτοαντισωμάτων IgG και IgM κατά της φωσφορυλχολίνης σε άτομα με υπέρταση (διαστολική πίεση > 95 mmHg) κατά τον αρχικό χρόνο ώστε να προσδιορισθεί η σημασία των αντισωμάτων για την ανάπτυξη αθηροσκλήρωσης. Τα αποτελέσματα υποδεικνύουν ότι η αύξηση του πάχους του έσω-ενδιάμεσου χιτώνα (IMT) κατά την επανεξέταση τέσσερα έτη μετά τον αρχικό χρόνο ήταν σημαντικά λιγότερο εμφανής σε άτομα με υψηλό τίτλο αυτοαντισωμάτων, ιδιαίτερα αυτοαντισωμάτων IgM, κατά της φωσφορυλχολίνης. Συνεπώς η παρουσία ή η απουσία αυτοαντισωμάτων, ιδιαίτερα αυτοαντισωμάτων IgM, κατά της φωσφορυλχολίνης σχετίζεται με έναν αυξημένο ή μειωμένο κίνδυνο αναπτύξεως καρδιαγγειακών νόσων. Στην παρούσα εφεύρεση προτείνεται μία μέθοδος προσδιορισμού αντισωμάτων, ιδιαίτερα αντισωμάτων IgM, κατά της φωσφορυλχολίνης, για τον εντοπισμό ατόμων τα οποία κινδυνεύουν να αναπτύξουν ισχαιμικές καρδιαγγειακές νόσους. Πειράματα σε ζώα υποδεικνύουν ότι μπορούν να ανιχνευθούν μέτρια έως υψηλά επίπεδα αντισωμάτων, ιδιαίτερα αντισωμάτων IgM, στο πλάσμα μετά από ενεργό ανοσοποίηση με ένα συζυγές αιμοκυανίνης λεπάδας (KI_H)-φωσφορυλχολίνης. Προτείνεται μία φαρμακευτική σύνθεση περιλαμβάνουσα ένα συζυγές φωσφορυλχολίνης (ενεργή ανοσοποίηση) ή ένα παρασκεύασμα αντισωμάτων, για παράδειγμα ένα μονοκλωνικό αντίσωμα, με επιλεκτικότητα προς ένα συζυγές φωσφορυλχολίνης (παθητική ανοσοποίηση) και η χρήση αυτών των συνθέσεων ως ενεργών ή παθητικών ανοσογόνων στην αγωγή ή την πρόληψη της αθηροσκλήρωσης.

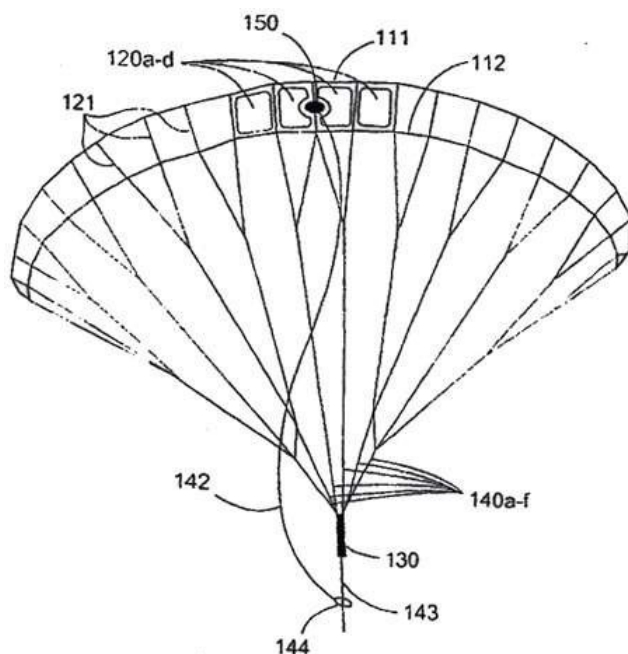
ΣΧΗΜΑ 3Α



- | | |
|---|---|
| (11) Αριθμός Πιστοποιητικού | • CΥ1110189 T1 |
| (43) Ημερομηνία Δημοσίευσης Χορήγησης | • 14/01/2015 |
| (21) Αριθμός Κατάθεσης Αίτησης | • CΥ20101100652 |
| (22) Ημερομηνία Κατάθεσης Αίτησης | • 13/07/2010 |
| (65) Αριθμός Χορήγησης Ευρωπαϊκού Διπλώματος | • EP 2 054 295 |
| (65) Ημερομηνία Δημοσίευσης Χορήγησης Ευρωπαϊκού Διπλώματος | • 28/04/2010 |
| (65) Αριθμός Ευρωπαϊκής Αίτησης | • EP06776857.2 |
| (65) Ημερομηνία Κατάθεσης Ευρωπαϊκής Αίτησης | • 15/08/2006 |
| (54) Τίτλος Εφεύρεσης | • ΔΙΑΤΑΞΗ ΕΝΑΡΞΗΣ ΚΑΙ ΠΕΡΙΣΥΛΛΟΓΗΣ ΓΙΑ ΕΝΑ ΣΤΟΙΧΕΙΟ ΑΕΡΟΔΥΝΑΜΙΚΗΣ ΚΑΤΑΤΟΜΗΣ, ΚΑΙ ΕΝΑ ΣΤΟΙΧΕΙΟ ΑΕΡΟΔΥΝΑΜΙΚΗΣ ΚΑΤΑΤΟΜΗΣ |
| (73) Ιδιοκτήτης/ες | • SKYSAILS GMBH & CO. KG
Veritaskai 3, 21079 Hamburg, Germany |
| (72) Εφευρέτης/ες | • WRAGE, Stephan Germany
BRABECK, Stephan Germany |
| (30) Προτεραιότητα/ες | • ---- |
| (51) Διεθνής Ταξινόμηση | • B63B 35/79 ^(2006.01) B63H 9/06 ^(2006.01) B64C 31/06 ^(2006.01)
B63B 15/00 ^(2006.01) |
| (74) Πληρεξούσιος Αντιπρόσωπος | • Δρ. Χρίστος Α. Θεοδούλου
Θεοδούλειον αρ.1, Κοραή 5 και W. Weir 9, T.K. 40965,
6308 Λάρνακα
Κύπρος |
| (74) Εξουσιοδοτημένο Πρόσωπο | • Δρ. Χρίστος Α. Θεοδούλου
Θεοδούλειον αρ.1, Κοραή 5 και W. Weir 9, T.K. 40965,
6308 Λάρνακα
Κύπρος |

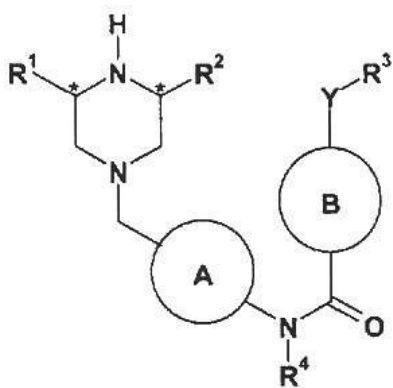
(57) Περίληψη

Η εφεύρεση αφορά ένα στοιχείο αεροδυναμικής κατατομής για την παραγωγή ενέργειας μέσω μιας δύναμης έλξης, ιδιαίτερα για την κίνηση ενός σκάφους θαλάσσης, και το οποίο περιλαμβάνει ένα επάνω εύκαμπτο στρώμα, το οποίο εκτείνεται σε μια εγκάρσια κατεύθυνση και μια διαμήκη κατεύθυνση, ένα κάτω εύκαμπτο στρώμα, το οποίο εκτείνεται παράλληλα προς το επάνω στρώμα και συνδέεται με το επάνω στρώμα μέσω ενός πλήθους νευρώσεων, που εκτείνονται στην προς τα κάτω κατεύθυνση του στοιχείου κατατομής, έναν εσωτερικό χώρο, γεμάτο με αέρα, μεταξύ του επάνω και του κάτω στρώματος, τουλάχιστον ένα άνοιγμα αερισμού, το οποίο διατάσσεται μεταξύ δύο παράλληλων μεταξύ τους πρόσθιων ακμών του επάνω και του κάτω στρώματος, για τον αερισμό του εσωτερικού χώρου, ένα πλήθος από συρματόσχοινα έλξης, τα οποία στερεώνονται στο στοιχείο κατατομής με ένα πρώτο άκρο σε σημεία διατεταγμένα σε απόσταση μεταξύ τους και με ένα δεύτερο άκρο συνδέονται με ένα καλώδιο έλξης, για τη σύνδεση του στοιχείου κατατομής με ένα σκάφος θαλάσσης, ένα πλήθος από συρματόσχοινα σειροδέτησης, που στερεώνονται με ένα πρώτο άκρο στα στρώματα και/ή τις νευρώσεις, και τα οποία διαμορφώνονται έτσι ώστε να μειώνεται ή να αυξάνεται το μέγεθος του στοιχείου κατατομής με τη σειροδέτηση ή την αποσειροδέτηση του επάνω και του κάτω στρώματος. Το στοιχείο κατατομής διαμορφώνεται με ένα στοιχείο ράβδου, που εκτείνεται στη διαμήκη κατεύθυνση του στοιχείου κατατομής και χρησιμοποιείται για τη σταθεροποίηση της αεροδυναμικής κατατομής, όπου το στοιχείο ράβδου στερεώνεται στο επάνω και/ή στο κάτω στρώμα και/ή σε μια νεύρωση και στο στοιχείο ράβδου στρέφεται τουλάχιστον ένα από τα συρματόσχοινα σειροδέτησης από ένα τμήμα του συρματόσχοινου σειροδέτησης, το οποίο εκτείνεται στην εγκάρσια κατεύθυνση του στοιχείου κατατομής του επάνω ή του κάτω στρώματος από το σημείο στερέωσης στο πρώτο άκρο, και φτάνει μέσα σε ένα τμήμα του συρματόσχοινου σειροδέτησης που εκτείνεται στη διαμήκη κατεύθυνση.



- (11) Αριθμός Πιστοποιητικού • **CY1110190 T1**
- (43) Ημερομηνία Δημοσίευσης Χορήγησης • 14/01/2015
- (21) Αριθμός Κατάθεσης Αίτησης • **CY20101100521**
- (22) Ημερομηνία Κατάθεσης Αίτησης • 11/06/2010
- (65) Αριθμός Χορήγησης Ευρωπαϊκού Διπλώματος • EP 2 041 093
- (65) Ημερομηνία Δημοσίευσης Χορήγησης Ευρωπαϊκού Διπλώματος • 21/04/2010
- (65) Αριθμός Ευρωπαϊκής Αίτησης • EP07765616.3
- (65) Ημερομηνία Κατάθεσης Ευρωπαϊκής Αίτησης • 26/06/2007
- (54) Τίτλος Εφεύρεσης • ΠΑΡΑΓΩΓΑ ΠΙΠΕΡΑΖΙΝΥΛΙΟΥ ΧΡΗΣΙΜΑ ΣΤΗΝ ΑΓΩΓΗ ΤΩΝ ΝΟΣΩΝ ΣΤΙΣ ΟΠΟΙΕΣ ΜΕΣΟΛΑΒΕΙ Ο ΥΠΟΔΟΧΕΑΣ GPR38
- (73) Ιδιοκτήτης/ες • GLAXO GROUP LIMITED
Greenford, Middlesex UB6 0NN, United Kingdom
- (72) Εφευρέτης/ες • MITCHELL, Darren, Jason United Kingdom
SEAL, Jonathan, Thomas United Kingdom
THOMPSON, Mervyn United Kingdom
WESTAWAY, Susan, Marie United Kingdom
BROWN, Samantha, Louisa United Kingdom
- (30) Προτεραιότητα/ες • 28/06/2006 GB 0612844
14/06/2007 GB 0711525
- (51) Διεθνής Ταξινόμηση • C07D 213/78^(2006.01) C07D 239/28^(2006.01) C07D 295/12^(2006.01)
A61K 31/495^(2006.01) A61P 1/00^(2006.01)
- (74) Πληρεξούσιος Αντιπρόσωπος • Λέλλος Π. Δημητριάδης Δ.Ε.Π.Ε.
Σοφούλη 2, Μέγαρο Σιαντεκλαίρ, 9ος όροφος, 1096 Λευκωσία
Κύπρος
- (74) Εξουσιοδοτημένο Πρόσωπο • Λέλλος Π Δημητριάδης
Σοφούλη 2, Μέγαρο Σιαντεκλαίρ, 9ος όροφος, Λευκωσία
Κύπρος
- (57) Περίληψη

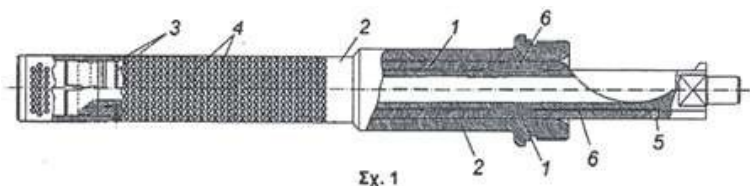
Η εφεύρεση αναφέρεται σε ενώσεις τύπου (I), μεθόδους παρασκευής τους, φαρμακευτικές συνθέσεις που τις περιέχουν και τη χρήση τους στην αγωγή καταστάσεων ή διαταραχών στις οποίες μεσολαβεί ο υποδοχέας GPR38.



(I)

- | | |
|---|--|
| (11) Αριθμός Πιστοποιητικού | • CY1110191 T1 |
| (43) Ημερομηνία Δημοσίευσης Χορήγησης | • 14/01/2015 |
| (21) Αριθμός Κατάθεσης Αίτησης | • CY20101100631 |
| (22) Ημερομηνία Κατάθεσης Αίτησης | • 07/07/2010 |
| (65) Αριθμός Χορήγησης Ευρωπαϊκού Διπλώματος | • EP 1 961 313 |
| (65) Ημερομηνία Δημοσίευσης Χορήγησης Ευρωπαϊκού Διπλώματος | • 14/04/2010 |
| (65) Αριθμός Ευρωπαϊκής Αίτησης | • EP07380046.8 |
| (65) Ημερομηνία Κατάθεσης Ευρωπαϊκής Αίτησης | • 21/02/2007 |
| (54) Τίτλος Εφεύρεσης | • ΔΙΑΤΑΞΗ ΓΙΑ ΤΟΝ ΚΑΘΑΡΙΣΜΟ ΣΩΛΗΝΩΝ ΦΙΛΤΡΟΥ ΓΙΑ ΤΗΝ ΕΚΧΥΛΙΣΗ ΧΥΜΟΥ ΦΡΟΥΤΩΝ |
| (73) Ιδιοκτήτης/ες | • FOOD MACHINERY ESPANOLA S.A.
Jesus Morante Borrás 24, 46012 Valencia, Spain |
| (72) Εφευρέτης/ες | • SANCHEZ DE LEON RODRIGUEZ
RODA, Juan Antonio Spain |
| (30) Προτεραιότητα/ες | • ---- |
| (51) Διεθνής Ταξινόμηση | • A23N 1/00 ^(2006.01) B08B 9/02 ^(2006.01) |
| (74) Πληρεξούσιος Αντιπρόσωπος | • Μαρκίδη, Μαρκίδη & Σία
Ηρώων 1-1Α, Τ.Κ. 24325, ΤΤ-1703 Λευκωσία
Κύπρος |
| (74) Εξουσιοδοτημένο Πρόσωπο | • Μαρκίδη, Μαρκίδη & Σία
Ηρώων 1-1Α, Τ.Κ. 24325, ΤΤ-1703 Λευκωσία
Κύπρος |
| (57) Περίληψη | |

Διάταξη για τον καθαρισμό σωλήνων φίλτρου, οι οποίοι χρησιμοποιούνται για να εκχυλίζεται χυμός φρούτων, η οποία αποτελείται από ένα σωλήνα κυλινδρικής μορφής (1), ο οποίος διέρχεται τηλεσκοπικά μέσω του εσωτερικού του σωλήνα φίλτρου (2) και εις το ένα άκρο του εσωτερικού αυτού σωλήνα (1) έχουν διαμορφωθεί ορισμένα περιφερειακά ανοίγματα (3), μέσω των οποίων εξωθείται προηγουμένως εγχυθείς πεπιεσμένος αέρας κατά το συνολικό μήκος του. Ο εσωτερικός σωλήνας (1) περιλαμβάνει μία εισαγωγή αέρα (5), με την οποία είναι εξοπλισμένος εις το ένα άκρο και αυτή η εισαγωγή αέρα (5) είναι συνδεδεμένη με έναν περιβάλλοντα θάλαμο (6) με την ίδια διάταξη, όπως ο εσωτερικός σωλήνας (1) και από την πλευρά του συνδέεται με τα ανοίγματα (3), τα οποία διαθέτει αυτός ο σωλήνας εις το άλλο άκρο αυτού για τον καθαρισμό του σωλήνα φίλτρου (2).



- (11) Αριθμός Πιστοποιητικού • **CY1110192 T1**
- (43) Ημερομηνία Δημοσίευσης Χορήγησης • 14/01/2015
- (21) Αριθμός Κατάθεσης Αίτησης • **CY20101100633**
- (22) Ημερομηνία Κατάθεσης Αίτησης • 07/07/2010
- (65) Αριθμός Χορήγησης Ευρωπαϊκού Διπλώματος • EP 1 907 406
- (65) Ημερομηνία Δημοσίευσης Χορήγησης Ευρωπαϊκού Διπλώματος • 28/04/2010
- (65) Αριθμός Ευρωπαϊκής Αίτησης • EP06791531.4
- (65) Ημερομηνία Κατάθεσης Ευρωπαϊκής Αίτησης • 05/07/2006
- (54) Τίτλος Εφεύρεσης • ΚΡΥΣΤΑΛΛΙΚΕΣ ΜΟΡΦΕΣ ΕΝΩΣΕΩΝ ΜΑΚΡΟΛΙΔΩΝ ΜΕ ΑΝΤΙΦΛΕΓΜΟΝΩΔΗ ΔΡΑΣΗ
- (73) Ιδιοκτήτης/ες • ZAMBON S.P.A.
20091 Bresso MI, Italy
- (72) Εφευρέτης/ες • MARAGNI, Paolo Italy
BRAGA, Dario Italy
BRESCELLO, Roberto Italy
COTARCA, Livius Italy
DI MARIA, Alessandro Italy
MASSACCESI, Franco Italy
MELOTTO, Elisa Italy
MICHIELETTO, Ivan Italy
MORAZZONI, Gabriele Italy
NAPOLETANO, Mauro Italy
PELLACINI, Franco Italy
RESELLI, Angelo Italy
VERZINI, Massimo Italy
- (30) Προτεραιότητα/ες • 06/07/2005 EP 05106123
- (51) Διεθνής Ταξινόμηση • C07H 17/08^(2006.01) A61K 31/7048^(2006.01) A61P 29/00^(2006.01)
- (74) Πληρεξούσιος Αντιπρόσωπος • Δρ Κ. Χρυσοστομίδης και Σία Δ.Ε.Π.Ε.
T.K. 22119, 1517 Λευκωσία
Κύπρος
- (74) Εξουσιοδοτημένο Πρόσωπο • Ελένη Χρυσοστομίδου
T.K. 22119, 1517 Λευκωσία
Κύπρος
- (57) Περίληψη

Η παρούσα εφεύρεση σχετίζεται με ενώσεις μακρολιδών με αντιφλεγμονώδη δράση και ειδικότερα σχετίζεται με νέες κρυσταλλικές μορφές παραγώγων μακρολιδών με αντιφλεγμονώδη δράση, διεργασίες για την παρασκευή των μορφών αυτών, φαρμακευτικές συνθέσεις που τα/τις περιλαμβάνουν ως ενεργά συστατικά και τη χρήση των αναφερθέντων κρυσταλλικών μορφών για τη θεραπεία φλεγμονικών παθήσεων.

- (11) Αριθμός Πιστοποιητικού • **CY1110193 T1**
- (43) Ημερομηνία Δημοσίευσης Χορήγησης • 14/01/2015
- (21) Αριθμός Κατάθεσης Αίτησης • **CY20101100660**
- (22) Ημερομηνία Κατάθεσης Αίτησης • 14/07/2010
- (65) Αριθμός Χορήγησης Ευρωπαϊκού Διπλώματος • EP 1 537 078
- (65) Ημερομηνία Δημοσίευσης Χορήγησης Ευρωπαϊκού Διπλώματος • 14/04/2010
- (65) Αριθμός Ευρωπαϊκής Αίτησης • EP03791952.9
- (65) Ημερομηνία Κατάθεσης Ευρωπαϊκής Αίτησης • 27/08/2003
- (54) Τίτλος Εφεύρεσης • **ΙΝΔΟΛΕΣ ΜΕ ΑΝΤΙΔΙΑΒΗΤΙΚΗ ΔΡΑΣΗ**
- (73) Ιδιοκτήτης/ες • **MERCK SHARP & DOHME CORP.**
Rahway, New Jersey 07065, United States of America
- (72) Εφευρέτης/ες • **ACTON, John J., III** United States of America
DEBENHAM, Sheryl, D. United States of America
LIU, Kun United States of America
MEINKE, Peter, T. United States of America
WOOD, Harold B. United States of America
BLACK, Regina, M. United States of America
- (30) Προτεραιότητα/ες • 29/08/2002 US 406741 P
17/01/2003 US 440672 P
- (51) Διεθνής Ταξινόμηση • C07D 209/12^(2006.01) A61K 31/404^(2006.01) A61P 3/10^(2006.01)
C07D 401/04^(2006.01) C07D 209/36^(2006.01) C07D 413/04^(2006.01)
C07D 209/30^(2006.01) C07D 401/06^(2006.01) C07D 405/06^(2006.01)
C07D 403/12^(2006.01) C07D 209/10^(2006.01)
- (74) Πληρεξούσιος Αντιπρόσωπος • **Χρύσα Ψαρά**
T.K. 21143, 1502 Λευκωσία
Κύπρος
- (74) Εξουσιοδοτημένο Πρόσωπο • **Χρύσα Ψαρά**
T.K. 21143, 1502 Λευκωσία
Κύπρος
- (57) Περίληψη

Ινδόλες με υποκατάστατα αρυλοξυαλκανοϊκού ή αρυλαλκανοϊκού οξέος αποτελούν αγωνιστές ή μερικούς αγωνιστές του PPAR γάμμα, και μπορούν να χρησιμοποιηθούν στην αντιμετώπιση και τη ρύθμιση της υπεργλυκαιμίας, που αποτελεί σύμπτωμα του διαβήτη τύπου II, αλλά και για την δυσλιπιδαιμία, την υπερλιπιδαιμία, την υπερχοληστερολαιμία, την υπερτριγλυκεριδαιμία και την παχυσαρκία, τα οποία σχετίζονται συχνά με διαβήτη τύπου 2.

- (11) Αριθμός Πιστοποιητικού • **CY1110194 T1**
- (43) Ημερομηνία Δημοσίευσης Χορήγησης • 14/01/2015
- (21) Αριθμός Κατάθεσης Αίτησης • **CY20101100523**
- (22) Ημερομηνία Κατάθεσης Αίτησης • 11/06/2010
- (65) Αριθμός Χορήγησης Ευρωπαϊκού Διπλώματος • EP 1 708 711
- (65) Ημερομηνία Δημοσίευσης Χορήγησης Ευρωπαϊκού Διπλώματος • 17/03/2010
- (65) Αριθμός Ευρωπαϊκής Αίτησης • EP05708123.4
- (65) Ημερομηνία Κατάθεσης Ευρωπαϊκής Αίτησης • 19/01/2005
- (54) Τίτλος Εφεύρεσης • ΕΝΩΣΕΙΣ ΙΔΙΑΙΤΕΡΑ ΧΡΗΣΙΜΕΣ ΓΙΑ ΤΗΝ ΑΓΩΓΗ Ή ΠΡΟΛΗΨΗ ΤΟΥ ΜΕΤΑΒΟΛΙΚΟΥ ΣΥΝΔΡΟΜΟΥ
- (73) Ιδιοκτήτης/ες • BIOTIE THERAPIES OYJ
Tykistökatu 6 A, 20520 Turku, Finland
- (72) Εφευρέτης/ες • JALKANEN, Sirpa Finland
SALMI, Marko Finland
JALKANEN, Markku Finland
- (30) Προτεραιότητα/ες • 30/01/2004 FI 20040136
14/06/2004 US 578896 P
- (51) Διεθνής Ταξινόμηση • A61K 31/51^(2006.01) A23L 1/302^(2006.01) A61P 3/04^(2006.01)
A61P 3/10^(2006.01) A61P 9/10^(2006.01)
- (74) Πληρεξούσιος Αντιπρόσωπος • Μαρκίδη, Μαρκίδη & Σία
Ηρώων 1-1A, Τ.Κ. 24325, ΤΤ-1703 Λευκωσία
Κύπρος
- (74) Εξουσιοδοτημένο Πρόσωπο • Μαρκίδη, Μαρκίδη & Σία
Ηρώων 1-1A, Τ.Κ. 24325, ΤΤ-1703 Λευκωσία
Κύπρος
- (57) Περίληψη

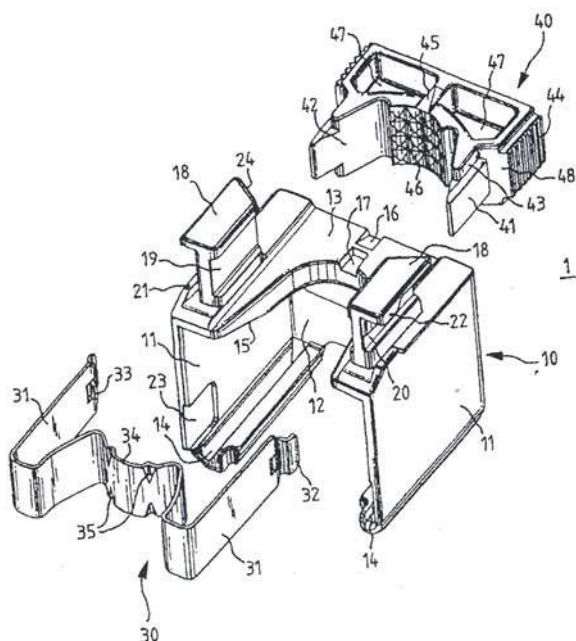
Η εφεύρεση αφορά την χρήση ενός αναστολέα ενζύμου αμινοξειδάσης για την παραγωγή ενός φαρμακευτικού σκευάσματος, χρήσιμου στην αγωγή ή την πρόληψη του μεταβολικού συνδρόμου και ασθενειών ή παθήσεων, οι οποίες προκύπτουν απ' αυτό. Η εφεύρεση αφορά επίσης την χρήση της βιταμίνης Β1 ή ενός μεταβολίτη αυτής για την παραγωγή ενός φαρμακευτικού σκευάσματος χρήσιμου ως αναστολέα ενζύμου αμινοξειδάσης. Επιπλέον η εφεύρεση αφορά ένα προϊόν τροφίμου, το οποίο περιέχει έναν αναστολέα ενζύμου αμινοξειδάσης σε συνδυασμό με ένα τρόφιμο, μία προσθήκη τροφής, η οποία περιέχει έναν αναστολέα ενζύμου αμινοξειδάσης σε συνδυασμό με έναν υγρό στερεό ή ημιστερεό φορέα.

- (11) Αριθμός Πιστοποιητικού • **CY1110195 T1**
- (43) Ημερομηνία Δημοσίευσης Χορήγησης • 14/01/2015
- (21) Αριθμός Κατάθεσης Αίτησης • **CY20101100635**
- (22) Ημερομηνία Κατάθεσης Αίτησης • 07/07/2010
- (65) Αριθμός Χορήγησης Ευρωπαϊκού Διπλώματος • EP 1 295 129
- (65) Ημερομηνία Δημοσίευσης Χορήγησης Ευρωπαϊκού Διπλώματος • 07/04/2010
- (65) Αριθμός Ευρωπαϊκής Αίτησης • EP01957875.6
- (65) Ημερομηνία Κατάθεσης Ευρωπαϊκής Αίτησης • 21/06/2001
- (54) Τίτλος Εφεύρεσης • ΔΙΑΦΟΡΙΚΗ ΔΙΑΓΝΩΣΗ ΝΕΥΡΟΛΟΓΙΚΩΝ ΝΟΣΩΝ
- (73) Ιδιοκτήτης/ες • INNOGENETICS N.V.
Industriepark Zwijnaarde 7, Box 4, 9052 Ghent, Belgium
- (72) Εφευρέτης/ες • VANMECHELEN, Eugene Belgium
VANDERSTICHELE, Hugo Belgium
HULSTAERT, Frank Belgium
- (30) Προτεραιότητα/ες • 30/06/2000 EP 00870151
18/07/2000 US 218907 P
- (51) Διεθνής Ταξινόμηση • G01N 33/68^(2006.01)
- (74) Πληρεξούσιος Αντιπρόσωπος • Παπαχαραλάμπους & Αγγελίδης ΔΕΠΕ
Οδός Θεμ. Δέρβη 10, Ταχ. Θυρίς 24901, Τ.Τ. 1305 Λευκωσία
Κύπρος
- (74) Εξουσιοδοτημένο Πρόσωπο • Παπαχαραλάμπους & Αγγελίδης ΔΕΠΕ
Οδός Θεμ. Δέρβη 10, Ταχ. Θυρίς 24901, Τ.Τ. 1305 Λευκωσία
Κύπρος
- (57) Περίληψη

Η παρούσα εφεύρεση παρέχει μία μέθοδο για τη διαφορική διάγνωση ενός ατόμου που υποφέρει από τη νόσο του Alzheimer ως προς ένα άτομο που υποφέρει από μία άλλη νευρολογική νόσο. Πιο συγκεκριμένα, η παρούσα εφεύρεση παρέχει μία μέθοδο για τη διαφορική διάγνωση ενός ατόμου που υποφέρει από τη νόσο του Alzheimer ως προς ένα άτομο που υποφέρει από άνοια με σωματία του Lewy, ως προς ένα άτομο που υποφέρει από τη νόσο του Parkinson χωρίς άνοια, ως προς ένα άτομο που υποφέρει από ατροφία πολλαπλών συστημάτων και/ή ως προς ένα άτομο που υποφέρει από προϊούσα υπερπυρηνική παράλυση, η οποία μέθοδος χαρακτηρίζεται από το ότι το φωσφο-ταυ χρησιμοποιείται ως νευρολογικός δείκτης.

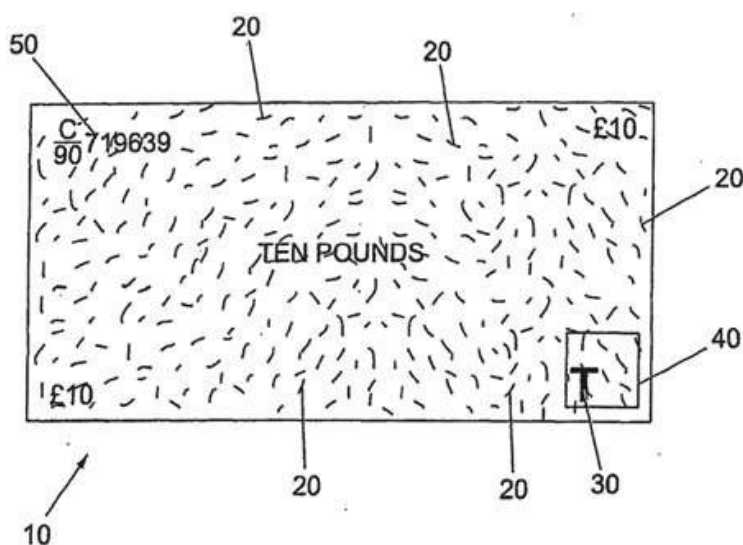
- | | |
|---|--|
| (11) Αριθμός Πιστοποιητικού | • CΥ1110197 T1 |
| (43) Ημερομηνία Δημοσίευσης Χορήγησης | • 14/01/2015 |
| (21) Αριθμός Κατάθεσης Αίτησης | • CΥ20101100661 |
| (22) Ημερομηνία Κατάθεσης Αίτησης | • 14/07/2010 |
| (65) Αριθμός Χορήγησης Ευρωπαϊκού Διπλώματος | • EP 1 428 300 |
| (65) Ημερομηνία Δημοσίευσης Χορήγησης Ευρωπαϊκού Διπλώματος | • 14/04/2010 |
| (65) Αριθμός Ευρωπαϊκής Αίτησης | • EP02772141.4 |
| (65) Ημερομηνία Κατάθεσης Ευρωπαϊκής Αίτησης | • 12/08/2002 |
| (54) Τίτλος Εφεύρεσης | • ΑΠΟΦΟΡΤΙΣΗ ΕΦΕΛΚΥΣΜΟΥ ΓΙΑ ΒΥΣΜΑΤΙΚΟ ΣΥΝΔΕΤΗΡΑ ΣΤΗΝ ΤΕΧΝΟΛΟΓΙΑ ΕΠΙΚΟΙΝΩΝΙΩΝ ΚΑΙ ΔΕΔΟΜΕΝΩΝ |
| (73) Ιδιοκτήτης/ες | • ADC GMBH
14167 Berlin, Germany |
| (72) Εφευρέτης/ες | • NAD, Ferenc Germany |
| (30) Προτεραιότητα/ες | • 19/09/2001 DE 10146119 |
| (51) Διεθνής Ταξινόμηση | • H01R 13/58 ^(2006.01) H01R 13/658 ^(2006.01) |
| (74) Πληρεξούσιος Αντιπρόσωπος | • Παπαχαραλάμπους & Αγγελίδης ΔΕΠΕ
Οδός Θεμ. Δέρβη 10, Ταχ. Θυρίς 24901, Τ.Τ. 1305 Λευκωσία
Κύπρος |
| (74) Εξουσιοδοτημένο Πρόσωπο | • Παπαχαραλάμπους & Αγγελίδης ΔΕΠΕ
Οδός Θεμ. Δέρβη 10, Ταχ. Θυρίς 24901, Τ.Τ. 1305 Λευκωσία
Κύπρος |
| (57) Περίληψη | |

Η εφεύρεση αναφέρεται σε αποφόρτιση εφελκυσμού (1) για βυσματικό συνδετήρα στην τεχνολογία επικοινωνιών και δεδομένων, που περιλαμβάνει τμήμα βάσης (10) για την υποδοχή τουλάχιστον ενός τμήματος του βυσματικού συνδετήρα και καλώδιο (51) προς σύνδεση στο βυσματικό συνδετήρα, όπου το τμήμα βάσης (10) είναι σχεδιασμένο με πρώτα μέσα σύμπλεξης, και με μέσο κλεισίματος (30), όπου το μέσο κλεισίματος (30) είναι σχεδιασμένο με δεύτερα μέσα σύμπλεξης, τα οποία δημιουργούν ένωση σύμπλεξης με τα πρώτα μέσα σύμπλεξης του τμήματος βάσης (10), όπου το μέσο κλεισίματος (30) είναι σχεδιασμένο ως ελατήριο, που περιλαμβάνει δύο σκέλη (31), τα οποία ωθούνται κατά μήκος ενός οδηγού (20) πάνω στο τμήμα βάσης (10), όπου το τμήμα βάσης (10) είναι σχεδιασμένο με τουλάχιστον ένα σημείο στήριξης (21) για το μέσο κλεισίματος (30) και το μέσο κλεισίματος (30) είναι διαμορφωμένο κατά τρόπο ώστε η αντίθετη δύναμη που παράγεται από το καλώδιο (51) να κινεί τα δεύτερα μέσα σύμπλεξης -που είναι διαταγμένα στα σκέλη (31)- προς τα πρώτα μέσα σύμπλεξης του τμήματος βάσης (10).



- (11) Αριθμός Πιστοποιητικού • **CY1110198 T1**
- (43) Ημερομηνία Δημοσίευσης Χορήγησης • 14/01/2015
- (21) Αριθμός Κατάθεσης Αίτησης • **CY20101100639**
- (22) Ημερομηνία Κατάθεσης Αίτησης • 09/07/2010
- (65) Αριθμός Χορήγησης Ευρωπαϊκού Διπλώματος • EP 1 716 003
- (65) Ημερομηνία Δημοσίευσης Χορήγησης Ευρωπαϊκού Διπλώματος • 21/04/2010
- (65) Αριθμός Ευρωπαϊκής Αίτησης • EP05708307.3
- (65) Ημερομηνία Κατάθεσης Ευρωπαϊκής Αίτησης • 11/02/2005
- (54) Τίτλος Εφεύρεσης • ΣΥΣΚΕΥΗ ΚΑΙ ΜΕΘΟΔΟΣ ΓΙΑ ΤΗΝ ΑΝΑΓΝΩΡΙΣΗ ΑΝΤΙΚΕΙΜΕΝΟΥ ΠΟΥ ΦΕΡΕΙ ΤΥΧΑΙΑ ΚΑΤΑΝΕΜΗΜΕΝΑ ΣΤΟΙΧΕΙΑ ΑΝΑΓΝΩΡΙΣΗΣ
- (73) Ιδιοκτήτης/ες • FIBRELOC LIMITED
Rothsfield, Markinch, Fife KY7 6PB, United Kingdom
- (72) Εφευρέτης/ες • SINCLAIR, Malcolm Mainland United Kingdom
LAX, Sandford Ellis United Kingdom
- (30) Προτεραιότητα/ες • 18/02/2004 GB 0403569
- (51) Διεθνής Ταξινόμηση • B42D 15/00^(2006.01) G07D 7/20^(2006.01)
- (74) Πληρεξούσιος Αντιπρόσωπος • Δρ Κ. Χρυσοστομίδης και Σία Δ.Ε.Π.Ε.
Τ.Κ. 22119, 1517 Λευκωσία
Κύπρος
- (74) Εξουσιοδοτημένο Πρόσωπο • Ελένη Χρυσοστομίδου
Τ.Κ. 22119, 1517 Λευκωσία
Κύπρος
- (57) Περίληψη

Περιγράφεται αντικείμενο (10) (π.χ. χαρτονόμισμα ή επιταγή) που φέρει πρωτεύον αναγνωριστικό. Το πρωτεύον αναγνωριστικό έχει τη μορφή πλήθους στοιχείων αναγνώρισης (20) ενσωματωμένων μέσα στο αντικείμενο (10), με τα στοιχεία αναγνώρισης (20) να είναι ορατά ανιχνεύσιμα όταν φωτίζονται μέσω υπέρυθρης ή υπεριώδους ηλεκτρομαγνητικής ακτινοβολίας αλλά όντας οπτικά δυσδιάκριτα από το υπόλοιπο του αντικειμένου (10) όταν φωτίζονται με ορατό φως. Τα στοιχεία αναγνώρισης (20) είναι τυχαία κατανεμημένα έτσι ώστε οι θέσεις των στοιχείων αναγνώρισης (20) να είναι μοναδικές για το αντικείμενο (10), ενώ το αντικείμενο (10) έχει σημείο αναφοράς με την μορφή εκτυπωμένου συμβόλου (30) που ορίζει περιοχή του αντικειμένου (10) στην οποία παρέχονται τουλάχιστον κάποια στοιχεία αναγνώρισης (20). Περιγράφεται επίσης μέθοδος καθώς και ανιχνευτής για την επαλήθευση της γνησιότητας τέτοιου αντικειμένου (10).

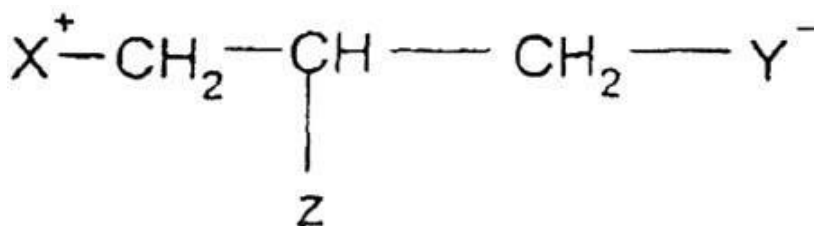


- (11) Αριθμός Πιστοποιητικού • **CY1110199 T1**
- (43) Ημερομηνία Δημοσίευσης Χορήγησης • 14/01/2015
- (21) Αριθμός Κατάθεσης Αίτησης • **CY20101100642**
- (22) Ημερομηνία Κατάθεσης Αίτησης • 09/07/2010
- (65) Αριθμός Χορήγησης Ευρωπαϊκού Διπλώματος • EP 1 888 080
- (65) Ημερομηνία Δημοσίευσης Χορήγησης Ευρωπαϊκού Διπλώματος • 14/04/2010
- (65) Αριθμός Ευρωπαϊκής Αίτησης • EP06754274.6
- (65) Ημερομηνία Κατάθεσης Ευρωπαϊκής Αίτησης • 09/06/2006
- (54) Τίτλος Εφεύρεσης • ΦΑΡΜΑΚΕΥΤΙΚΕΣ ΣΥΝΘΕΣΕΙΣ ΕΝΟΣ ΝΕΥΡΟΔΡΑΣΤΙΚΟΥ ΣΤΕΡΟΕΙΔΟΥΣ ΚΑΙ ΧΡΗΣΕΙΣ ΑΥΤΩΝ
- (73) Ιδιοκτήτης/ες • EURO-CELTIQUE S.A.
2, Avenue Charles de Gaulle, 1653 Luxembourg, Luxembourg
- (72) Εφευρέτης/ες • WOODWARD, Richard M. United States of America
- (30) Προτεραιότητα/ες • 09/06/2005 US 688905 P
- (51) Διεθνής Ταξινόμηση • A61K 31/58^(2006.01) A61K 9/20^(2006.01) A61K 9/16^(2006.01)
A61K 9/50^(2006.01) A61P 25/32^(2006.01) A61P 25/24^(2006.01)
A61P 25/00^(2006.01)
- (74) Πληρεξούσιος Αντιπρόσωπος • Δρ. Χρίστος Α. Θεοδούλου
Θεοδούλειον αρ.1, Κοραή 5 και W. Weir 9, T.K. 40965,
6308 Λάρνακα
Κύπρος
- (74) Εξουσιοδοτημένο Πρόσωπο • Δρ. Χρίστος Α. Θεοδούλου
Θεοδούλειον αρ.1, Κοραή 5 και W. Weir 9, T.K. 40965,
6308 Λάρνακα
Κύπρος
- (57) Περίληψη

Η παρούσα εφεύρεση σχετίζεται με φαρμακευτικές συνθέσεις του νευροδραστικού στεροειδούς 3α-υδροξυ-3β-μεθοξυμεθυλο-21-(1'-ιμιδαζολυλο)-5α-πρεγναν-20-όνη ή ένα φαρμακευτικώς αποδεκτό άλας ή επιδιαλυτωμένη ένωση αυτής, με ιδιότητες επιθυμητές για χρήση στην αντιμετώπιση διαταραχών της διάθεσης και των παρόμοιων. Οι φαρμακευτικές συνθέσεις παρέχουν σταθερά θεραπευτικά επίπεδα 3α-υδροξυ-3β-μεθοξυμεθυλο-21-(1'-ιμιδαζολυλο)-5α-πρεγναν-20-όνης στο πλάσμα. Η παρούσα εφεύρεση επίσης σχετίζεται με μεθόδους αντιμετώπισης αυτών των διαταραχών με χορήγηση φαρμακευτικών συνθέσεων.

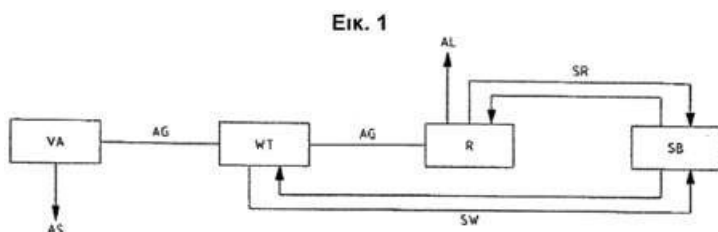
- (11) Αριθμός Πιστοποιητικού • **CY1110200 T1**
- (43) Ημερομηνία Δημοσίευσης Χορήγησης • 14/01/2015
- (21) Αριθμός Κατάθεσης Αίτησης • **CY20101100655**
- (22) Ημερομηνία Κατάθεσης Αίτησης • 13/07/2010
- (65) Αριθμός Χορήγησης Ευρωπαϊκού Διπλώματος • EP 1 484 313
- (65) Ημερομηνία Δημοσίευσης Χορήγησης Ευρωπαϊκού Διπλώματος • 28/04/2010
- (65) Αριθμός Ευρωπαϊκής Αίτησης • EP04009193.6
- (65) Ημερομηνία Κατάθεσης Ευρωπαϊκής Αίτησης • 11/05/1999
- (54) Τίτλος Εφεύρεσης • ΕΝΩΣΕΙΣ ΠΟΥ ΕΧΟΥΝ ΠΑΡΕΜΠΟΔΙΣΤΙΚΗ ΔΡΑΣΗ ΤΗΣ ΠΑΛΜΙΤΟΥΛ-ΤΡΑΝΣΦΕΡΑΣΗΣ ΤΗΣ ΚΑΡΝΙΤΙΝΗΣ
- (73) Ιδιοκτήτης/ες • SIGMA-TAU INDUSTRIE FARMACEUTICHE RIUNITE S.P.A.
Viale Shakespeare, 47, 00144 Roma, Italy
- (72) Εφευρέτης/ες • GIANNESI, Fabio Italy
MARZI, Mauro Italy
MINETTI, Patrizia Italy
DE ANGELIS, Francesco Italy
TINTI, Maria Ornella Italy
CHIODI, Piero Italy
ARDUINI, Arduino Italy
- (30) Προτεραιότητα/ες • 15/05/1998 IT MI981075
- (51) Διεθνής Ταξινόμηση • C07C 229/22^(2006.01) C07C 271/22^(2006.01) C07C 275/16^(2006.01)
C07D 257/04^(2006.01) C07F 9/54^(2006.01) C07F 9/6561^(2006.01)
A61K 31/195^(2006.01) A61K 31/41^(2006.01) A61K 31/66^(2006.01)
- (74) Πληρεξούσιος Αντιπρόσωπος • Δρ. Χρίστος Α. Θεοδούλου
Θεοδούλειον αρ.1, Κοραή 5 και W. Weir 9, T.K. 40965,
6308 Λάρνακα
Κύπρος
- (74) Εξουσιοδοτημένο Πρόσωπο • Δρ. Χρίστος Α. Θεοδούλου
Θεοδούλειον αρ.1, Κοραή 5 και W. Weir 9, T.K. 40965,
6308 Λάρνακα
Κύπρος
- (57) Περίληψη

Ενώσεις του τύπου (I) όπου αποκαλύπτονται οι ομάδες όπως ορίζονται στην περιγραφή. Οι ενώσεις του τύπου (I) είναι προικισμένες με αναστρέψιμη παρεμποδιστική δράση της παλμιτοϋλ-τρανσφεράσης της καρνιτίνης και είναι χρήσιμες στην παρασκευή φαρμάκων χρήσιμων σε παθολογικές καταστάσεις που σχετίζονται με υπερκινητικότητα της παλμιτοϋλ-τρανσφεράσης της καρνιτίνης, όπως η υπεργλυκαιμία, ο διαβήτης και οι παθολογικές καταστάσεις που σχετίζονται με αυτές, η καρδιακή ανεπάρκεια, η ισχαιμία.



- (11) Αριθμός Πιστοποιητικού • **CY1110201 T1**
- (43) Ημερομηνία Δημοσίευσης Χορήγησης • 14/01/2015
- (21) Αριθμός Κατάθεσης Αίτησης • **CY20101100643**
- (22) Ημερομηνία Κατάθεσης Αίτησης • 09/07/2010
- (65) Αριθμός Χορήγησης Ευρωπαϊκού Διπλώματος • EP 1 852 173
- (65) Ημερομηνία Δημοσίευσης Χορήγησης Ευρωπαϊκού Διπλώματος • 28/04/2010
- (65) Αριθμός Ευρωπαϊκής Αίτησης • EP06009217.8
- (65) Ημερομηνία Κατάθεσης Ευρωπαϊκής Αίτησης • 04/05/2006
- (54) Τίτλος Εφεύρεσης • ΜΕΘΟΔΟΣ ΚΑΙ ΔΙΑΤΑΞΗ ΓΙΑ ΤΗΝ ΕΠΕΞΕΡΓΑΣΙΑ ΚΑΥΣΑΕΡΙΩΝ ΕΠΙΒΑΡΥΜΕΝΩΝ ΜΕ ΡΥΠΟΥΣ
- (73) Ιδιοκτήτης/ες • ΚΑΛΟΓΕΟ ANLAGENBAU GMBH
Aredstrasse 13, 2544 Leobersdorf, Austria
- (72) Εφευρέτης/ες • RAMHARTER, Peter Michael, Dr. Dipl.-Ing. Austria
- (30) Προτεραιότητα/ες • ----
- (51) Διεθνής Ταξινόμηση • B01D 53/84^(2006.01)
- (74) Πληρεξούσιος Αντιπρόσωπος • Δρ. Χρίστος Α. Θεοδούλου
Θεοδούλειον αρ.1, Κοραή 5 και W. Weir 9, T.K. 40965,
6308 Λάρνακα
Κύπρος
- (74) Εξουσιοδοτημένο Πρόσωπο • Δρ. Χρίστος Α. Θεοδούλου
Θεοδούλειον αρ.1, Κοραή 5 και W. Weir 9, T.K. 40965,
6308 Λάρνακα
Κύπρος
- (57) Περίληψη

Μέθοδος και διάταξη για την επεξεργασία καυσαερίων επιβαρυσμένων με ρύπους, κατά προτίμηση από τη θερμική επεξεργασία των καταλοίπων, ιδίως βιογενών αποβλήτων υλικών, κατά προτίμηση σε μια εγκατάσταση επεξεργασίας λυμάτων. Καθαρίζονται συγχρόνως τα εκλυόμενα αέρια σε μια ζώνη αντίδρασης μέσω μιας αλλαγής αντιδρώσας ύλης και τα παραπλήσια εκλυόμενα αέρια. Το προϊόν της αντίδρασης συλλέγεται, επανεισάγεται στο κύκλωμα της διαδικασίας μέσω της μετατροπής της παραγόμενης από τους ρύπους ενέργειας. Θα διασκορπιστεί αποκλειστικά το υπόλειμμα του καθαρού αέρα. Η διάταξη για την εκτέλεση της μεθόδου χρησιμοποιεί τις εγκαταστάσεις μιας μονάδας επεξεργασίας λυμάτων (Εικ. 1).



VA	Αποτεφρωτήρας
AS	Τέφρα
AG	Καυσαέριο
WT	Εναλλάκτης θερμότητας
R	Ζώνη αντίδρασης
AL	Αποβαλλόμενος αέρας
SB	Δεξαμενή ιλύος
SR	Ζώνη αντίδρασης ιλύος
SW	Εναλλάκτης θερμότητας ιλύος
VR	Προκαθαρισμός
SM	Άλλο μέσο

- (11) Αριθμός Πιστοποιητικού • **CY1110202 T1**
- (43) Ημερομηνία Δημοσίευσης Χορήγησης • 14/01/2015
- (21) Αριθμός Κατάθεσης Αίτησης • **CY20101100645**
- (22) Ημερομηνία Κατάθεσης Αίτησης • 09/07/2010
- (65) Αριθμός Χορήγησης Ευρωπαϊκού Διπλώματος • EP 1 718 337
- (65) Ημερομηνία Δημοσίευσης Χορήγησης Ευρωπαϊκού Διπλώματος • 19/05/2010
- (65) Αριθμός Ευρωπαϊκής Αίτησης • EP05702484.6
- (65) Ημερομηνία Κατάθεσης Ευρωπαϊκής Αίτησης • 14/02/2005
- (54) Τίτλος Εφεύρεσης • ΝΕΟΙ ΣΥΝΔΥΑΣΜΟΙ ΕΝΟΣ ΑΝΤΙ ΕΜΕΤΙΚΟΥ ΠΑΡΑΓΟΝΤΑ ΚΑΙ ΕΝΟΣ ΑΝΑΣΤΟΛΕΑ ΤΗΣ ΕΓΚΕΦΑΛΙΝΑΣΗΣ
- (73) Ιδιοκτήτης/ες • ΒΙΟΠΡΟJΕΤ
30, rue des Francs - Bourgeois, 75003 Paris, France
- (72) Εφευρέτης/ες • SCHWARTZ, Jean-Charles France
LECOMTE, Jeanne-Marie France
- (30) Προτεραιότητα/ες • 12/02/2004 EP 04290384
- (51) Διεθνής Ταξινόμηση • A61K 45/06^(2006.01) A61K 31/4178^(2006.01) A61K 31/439^(2006.01)
A61K 31/265^(2006.01) A61P 1/12^(2006.01)
- (74) Πληρεξούσιος Αντιπρόσωπος • Δρ. Χρίστος Α. Θεοδούλου
Θεοδούλειον αρ.1, Κοραή 5 και W. Weir 9, T.K. 40965,
6308 Λάρνακα
Κύπρος
- (74) Εξουσιοδοτημένο Πρόσωπο • Δρ. Χρίστος Α. Θεοδούλου
Θεοδούλειον αρ.1, Κοραή 5 και W. Weir 9, T.K. 40965,
6308 Λάρνακα
Κύπρος
- (57) Περίληψη

Η παρούσα εφεύρεση αφορά σε νέους συνδυασμούς ενός αντιεμετικού παράγοντα και ενός αναστολέα της εγκεφαλινάσης, στις χρήσεις των εν λόγω συνδυασμών για τη θεραπεία της διάρροιας και/ή της γαστρεντερίτιδας.

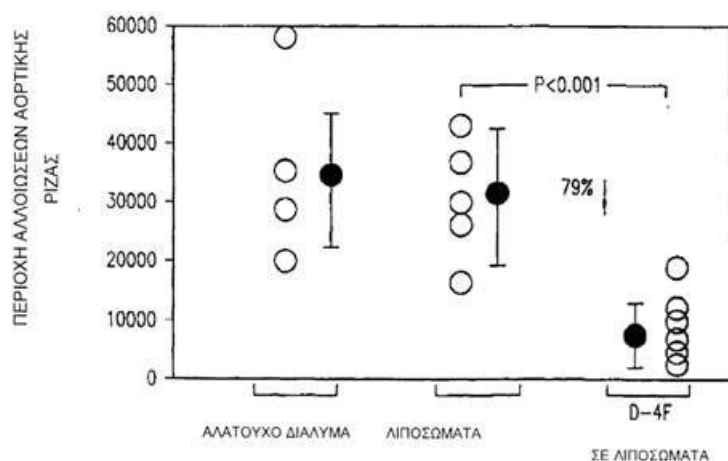
- | | |
|---|--|
| (11) Αριθμός Πιστοποιητικού | • CΥ1110203 T1 |
| (43) Ημερομηνία Δημοσίευσης Χορήγησης | • 14/01/2015 |
| (21) Αριθμός Κατάθεσης Αίτησης | • CΥ20101100648 |
| (22) Ημερομηνία Κατάθεσης Αίτησης | • 09/07/2010 |
| (65) Αριθμός Χορήγησης Ευρωπαϊκού Διπλώματος | • EP 1 399 275 |
| (65) Ημερομηνία Δημοσίευσης Χορήγησης Ευρωπαϊκού Διπλώματος | • 21/04/2010 |
| (65) Αριθμός Ευρωπαϊκής Αίτησης | • EP02745151.7 |
| (65) Ημερομηνία Κατάθεσης Ευρωπαϊκής Αίτησης | • 26/06/2002 |
| (54) Τίτλος Εφεύρεσης | • ΜΕΘΟΔΟΣ ΚΑΙ ΔΙΑΤΑΞΗ ΓΙΑ ΤΗΝ ΕΠΙΤΑΧΥΝΣΗ ΤΗΣ ΑΠΟΔΟΜΗΣΗΣ ΒΙΟΓΕΝΟΥΣ ΟΡΓΑΝΙΚΗΣ ΥΛΗΣ ΣΕ ΧΩΡΟΥΣ ΑΠΟΘΕΣΗΣ ΑΠΟΡΡΙΜΜΑΤΩΝ |
| (73) Ιδιοκτήτης/ες | • CDM CONSULT GMBH
Am Umweltpark 3-5, 44793 Bochum, Germany

STADTREINIGUNG HAMBURG
Bullerdeich 19, 20537 Hamburg, Germany |
| (72) Εφευρέτης/ες | • KANITZ, Jürgen Germany
FORSTING, Jürgen Germany |
| (30) Προτεραιότητα/ες | • 29/06/2001 DE 10131026 |
| (51) Διεθνής Ταξινόμηση | • B09B 1/00 ^(2006.01) B09B 3/00 ^(2006.01) C05F 17/02 ^(2006.01) |
| (74) Πληρεξούσιος Αντιπρόσωπος | • Δρ. Χρίστος Α. Θεοδούλου
Θεοδούλειον αρ.1, Κοραή 5 και W. Weir 9, T.K. 40965,
6308 Λάρνακα
Κύπρος |
| (74) Εξουσιοδοτημένο Πρόσωπο | • Δρ. Χρίστος Α. Θεοδούλου
Θεοδούλειον αρ.1, Κοραή 5 και W. Weir 9, T.K. 40965,
6308 Λάρνακα
Κύπρος |
| (57) Περίληψη | |

Η εφεύρεση αναφέρεται σε μέθοδο και διάταξη για την επιτάχυνση της αποδόμησης βιογενούς οργανικής ύλης σε χώρους απόθεσης απορριμμάτων, όπου εντός ενός σωρού του χώρου απόθεσης έχει εισαχθεί τουλάχιστον ένας αγωγός ρόφησης, μέσω του οποίου αναρροφούνται τα εκλυόμενα αέρια χώρου απόθεσης. Σύμφωνα με την εφεύρεση, η ποσότητα αερίου που αναρροφάται στο χώρο του εδάφους απόθεσης θα πρέπει να είναι μεγαλύτερη από την ποσότητα αερίου που εκλύεται λόγω αποσύνθεσης σε αυτήν την περιοχή, ώστε μέσω του εξωτερικού αέρα να διεισδύει οξυγόνο στο σωρό και η διεργασία αποσύνθεσης να μετατρέπεται, σε μεγάλο βαθμό τουλάχιστον, σε αερόβια αποσύνθεση.

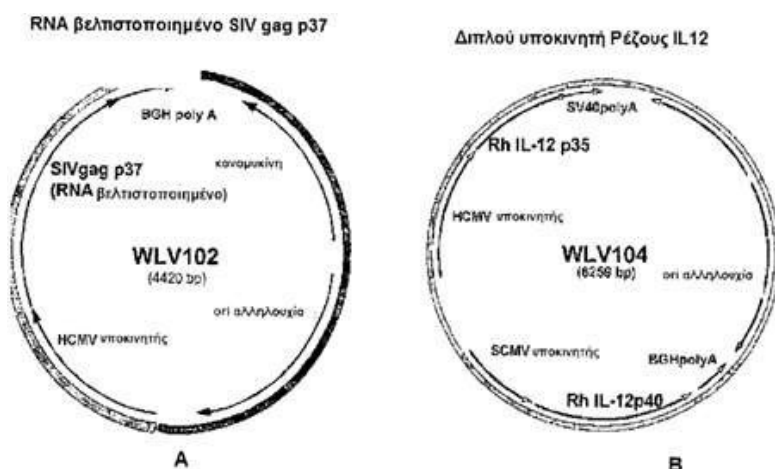
- (11) Αριθμός Πιστοποιητικού • **CY1110204 T1**
- (43) Ημερομηνία Δημοσίευσης Χορήγησης • 14/01/2015
- (21) Αριθμός Κατάθεσης Αίτησης • **CY201011100656**
- (22) Ημερομηνία Κατάθεσης Αίτησης • 14/07/2010
- (65) Αριθμός Χορήγησης Ευρωπαϊκού Διπλώματος • EP 1 318 828
- (65) Ημερομηνία Δημοσίευσης Χορήγησης Ευρωπαϊκού Διπλώματος • 14/04/2010
- (65) Αριθμός Ευρωπαϊκής Αίτησης • EP01966198.2
- (65) Ημερομηνία Κατάθεσης Ευρωπαϊκής Αίτησης • 23/08/2001
- (54) Τίτλος Εφεύρεσης • ΑΠΟ ΤΟ ΣΤΟΜΑ ΧΟΡΗΓΟΥΜΕΝΑ ΠΕΠΤΙΔΙΑ ΓΙΑ ΒΕΛΤΙΩΣΗ ΤΗΣ ΑΘΗΡΟΣΚΛΗΡΩΣΗΣ
- (73) Ιδιοκτήτης/ες • THE REGENTS OF THE UNIVERSITY OF CALIFORNIA
1111 Franklin Street, 12th Floor, Oakland, CA 94607-5200
United States of America
- THE UAB RESEARCH FOUNDATION
Birmingham, AL 35291-0111, United States of America
- (72) Εφευρέτης/ες • FOGELMAN, Alan, M. United States of America
ANANTHARAMAIAH, Gattadahalli, M. United States of America
NAVAB, Mohamad United States of America
- (30) Προτεραιότητα/ες • 24/08/2000 US 645454
- (51) Διεθνής Ταξινόμηση • A61K 38/03^(2006.01) A61K 38/08^(2006.01) A61K 38/10^(2006.01)
A61K 38/17^(2006.01) C07K 14/775^(2006.01)
- (74) Πληρεξούσιος Αντιπρόσωπος • Χρύσα Ψαρά
T.K. 21143, 1502 Λευκωσία
Κύπρος
- (74) Εξουσιοδοτημένο Πρόσωπο • Χρύσα Ψαρά
T.K. 21143, 1502 Λευκωσία
Κύπρος
- (57) Περίληψη

Η παρούσα εφεύρεση παρέχει νέα πεπτίδια για βελτίωση ενός ή περισσότερων συμπτωμάτων της αθηροσκλήρωσης (βλ. σχήμα 23). Τα πεπτίδια περιλαμβάνουν τουλάχιστον μία κατηγορίας A αμφιπαθή έλικα και τουλάχιστον ένα D αμινοξύ. Τα πεπτίδια είναι σε υψηλό βαθμό σταθερά και χορηγούνται άμεσα μέσω οδού από το στόμα.



- (11) Αριθμός Πιστοποιητικού • **CY1110205 T1**
- (43) Ημερομηνία Δημοσίευσης Χορήγησης • 14/01/2015
- (21) Αριθμός Κατάθεσης Αίτησης • **CY201011100663**
- (22) Ημερομηνία Κατάθεσης Αίτησης • 15/07/2010
- (65) Αριθμός Χορήγησης Ευρωπαϊκού Διπλώματος • EP 1 605 971
- (65) Ημερομηνία Δημοσίευσης Χορήγησης Ευρωπαϊκού Διπλώματος • 26/05/2010
- (65) Αριθμός Ευρωπαϊκής Αίτησης • EP04722764.0
- (65) Ημερομηνία Κατάθεσης Ευρωπαϊκής Αίτησης • 23/03/2004
- (54) Τίτλος Εφεύρεσης • ΑΝΟΣΟΓΟΝΟΣ ΣΥΝΘΕΣΗ ΚΑΙ ΜΕΘΟΔΟΙ
- (73) Ιδιοκτήτης/ες • WYETH LLC
Five Giralda Farms, Madison, NJ 07940
United States of America
- (72) Εφευρέτης/ες • ELDRIDGE, John, H. United States of America
ISRAEL, Zimra, R. United States of America
EGAN, Michael, A. United States of America
UDEM, Stephen A. United States of America
- (30) Προτεραιότητα/ες • 26/03/2003 US 457876 P
23/02/2004 US 546733 P
- (51) Διεθνής Ταξινόμηση • A61K 39/205^(2006.01)
- (74) Πληρεξούσιος Αντιπρόσωπος • Μαρκίδη, Μαρκίδη & Σία
Ηρώων 1-1Α, Τ.Κ. 24325, ΤΤ-1703 Λευκωσία
Κύπρος
- (74) Εξουσιοδοτημένο Πρόσωπο • Μαρκίδη, Μαρκίδη & Σία
Ηρώων 1-1Α, Τ.Κ. 24325, ΤΤ-1703 Λευκωσία
Κύπρος
- (57) Περίληψη

Μία μέθοδος επαγωγής μιας αντίγону ειδικής απόκρισης σε ένα άτομο θηλαστικού περιλαμβάνει τα στάδια χορήγησης στο άτομο μιας αποτελεσματικής ποσότητας μιας πρώτης σύνθεσης που περιλαμβάνει ένα DNA πλασμίδιο που περιέχει μία DNA αλληλουχία η οποία κωδικεύει ένα αντιγόνο υπό τον έλεγχο ρυθμιστικών αλληλουχιών που κατευθύνουν την έκφραση αυτής σε ένα κύτταρο θηλαστικού ή σπονδυλωτού. Η μέθοδος περιλαμβάνει επίσης την χορήγηση στο άτομο μιας δεύτερης σύνθεσης η οποία περιλαμβάνει έναν ανασυνδυασμένο ιό θυλακιδώδους στοματίτιδας (VSV) που περιέχει μία αλληλουχία νουκλεϊνικού οξέος η οποία κωδικεύει το αντιγόνο υπό τον έλεγχο ρυθμιστικών αλληλουχιών που κατευθύνουν την έκφραση αυτής σε ένα κύτταρο θηλαστικού ή σπονδυλωτού. Ο rVSV είναι σε μία υλοποίηση ικανός για αναδιπλασιασμό. Τα κιτ για χρήση σε ανοσοποιητικές και θεραπευτικές αγωγές της νόσου περιλαμβάνουν τα συστατικά και τις μεθόδους για την πρακτική εφαρμογή αυτής της μεθόδου.



- | | |
|---|---|
| (11) Αριθμός Πιστοποιητικού | • CY1110206 T1 |
| (43) Ημερομηνία Δημοσίευσης Χορήγησης | • 14/01/2015 |
| (21) Αριθμός Κατάθεσης Αίτησης | • CY201011100527 |
| (22) Ημερομηνία Κατάθεσης Αίτησης | • 11/06/2010 |
| (65) Αριθμός Χορήγησης Ευρωπαϊκού Διπλώματος | • EP 2 079 579 |
| (65) Ημερομηνία Δημοσίευσης Χορήγησης Ευρωπαϊκού Διπλώματος | • 31/03/2010 |
| (65) Αριθμός Ευρωπαϊκής Αίτησης | • EP07818580.8 |
| (65) Ημερομηνία Κατάθεσης Ευρωπαϊκής Αίτησης | • 29/09/2007 |
| (54) Τίτλος Εφεύρεσης | • ΔΙΕΡΓΑΣΙΑ ΓΙΑ ΤΗΝ ΠΑΡΑΓΩΓΗ ΕΥΚΑΜΠΤΩΝ ΠΛΑΙΣΙΩΝ ΠΟΥ ΠΕΡΙΛΑΜΒΑΝΟΥΝ ΕΠΙΚΟΛΛΗΤΑ ΤΩΝ ΣΕ ΜΟΝΗ ΚΑΤΕΥΘΥΝΣΗ ΔΙΑΤΑΓΜΕΝΩΝ ΠΟΛΥΜΕΡΙΚΩΝ ΤΑΙΝΙΩΝ |
| (73) Ιδιοκτήτης/ες | • NOVAMEER B.V.
5466 AA Veghel, The Netherlands |
| (72) Εφευρέτης/ες | • BACKER, Jan, Adolph, Dam The Netherlands
KRANZ, Bart, Clemens The Netherlands |
| (30) Προτεραιότητα/ες | • 05/10/2006 EP 06020902 |
| (51) Διεθνής Ταξινόμηση | • B32B 3/14 ^(2006.01) |
| (74) Πληρεξούσιος Αντιπρόσωπος | • Χρύσα Ψαρά
T.K. 21143, 1502 Λευκωσία
Κύπρος |
| (74) Εξουσιοδοτημένο Πρόσωπο | • Χρύσα Ψαρά
T.K. 21143, 1502 Λευκωσία
Κύπρος |
| (57) Περίληψη | |

Ένα εύκαμπτο πλαίσιο που περιλαμβάνει μεμονωμένα επικολλητά, όπου τα επικολλητά κατασκευάζονται από τουλάχιστον δύο μονοστοιβάδες των διαταγμένων μονής κατεύθυνσης πολυμερικών ταινιών που συνδέονται από κοινού, η κατεύθυνση των πολυμερικών ταινιών είναι η ίδια σε έκαστη μονοστοιβάδα και οι πολυμερικές ταινίες έκαστης μονοστοιβάδας αντισταθμίζονται στις ταινίες της συζυγούς μονοστοιβάδας, με χαρακτηριστικό στοιχείο ότι τα επικολλητά στοιβάζονται το ένα πάνω από το άλλο και ασφαλιζονται το ένα με το άλλο διά των διαχωριστικών δεσμικών σημείων ή δεσμικών γραμμών.

- (11) Αριθμός Πιστοποιητικού • **CY1110207 T1**
- (43) Ημερομηνία Δημοσίευσης Χορήγησης • 14/01/2015
- (21) Αριθμός Κατάθεσης Αίτησης • **CY20101100649**
- (22) Ημερομηνία Κατάθεσης Αίτησης • 09/07/2010
- (65) Αριθμός Χορήγησης Ευρωπαϊκού Διπλώματος • EP 1 663 229
- (65) Ημερομηνία Δημοσίευσης Χορήγησης Ευρωπαϊκού Διπλώματος • 14/04/2010
- (65) Αριθμός Ευρωπαϊκής Αίτησης • EP04788669.2
- (65) Ημερομηνία Κατάθεσης Ευρωπαϊκής Αίτησης • 09/09/2004
- (54) Τίτλος Εφεύρεσης • ΦΑΡΜΑΚΕΥΤΙΚΟΙ ΣΥΝΔΥΑΣΜΟΙ ΥΔΡΟΚΟΔΩΝΗΣ ΚΑΙ ΝΑΛΤΡΕΞΟΝΗΣ
- (73) Ιδιοκτήτης/ες • EURO-CELTIQUE S.A.
2, Avenue Charles de Gaulle, 1653 Luxembourg, Luxembourg
- (72) Εφευρέτης/ες • OSHLACK, Benjamin United States of America
WRIGHT, Curtis United States of America
BREDER, Chris United States of America
- (30) Προτεραιότητα/ες • 25/09/2003 US 506222 P
- (51) Διεθνής Ταξινόμηση • A61K 31/485^(2006.01) A61K 9/00^(2006.01) A61K 9/22^(2006.01)
A61P 25/36^(2006.01)
- (74) Πληρεξούσιος Αντιπρόσωπος • Δρ. Χρίστος Α. Θεοδούλου
Θεοδούλειον αρ.1, Κοραή 5 και W. Weir 9, T.K. 40965,
6308 Λάρνακα
Κύπρος
- (74) Εξουσιοδοτημένο Πρόσωπο • Δρ. Χρίστος Α. Θεοδούλου
Θεοδούλειον αρ.1, Κοραή 5 και W. Weir 9, T.K. 40965,
6308 Λάρνακα
Κύπρος
- (57) Περίληψη

Αποκαλύπτεται μια φαρμακευτική σύνθεση η οποία περιλαμβάνει από περίπου 5 έως περίπου 20 mg υδροκοδώνης ή φαρμακευτικά αποδεκτού αλατός της και από 0,055 έως περίπου 0,56mg ναλτρεξόνης ή φαρμακευτικά αποδεκτού αλατός της.

- (11) Αριθμός Πιστοποιητικού • **CY1110208 T1**
- (43) Ημερομηνία Δημοσίευσης Χορήγησης • 14/01/2015
- (21) Αριθμός Κατάθεσης Αίτησης • **CY20101100529**
- (22) Ημερομηνία Κατάθεσης Αίτησης • 11/06/2010
- (65) Αριθμός Χορήγησης Ευρωπαϊκού Διπλώματος • EP 1 927 356
- (65) Ημερομηνία Δημοσίευσης Χορήγησης Ευρωπαϊκού Διπλώματος • 28/04/2010
- (65) Αριθμός Ευρωπαϊκής Αίτησης • EP08000359.3
- (65) Ημερομηνία Κατάθεσης Ευρωπαϊκής Αίτησης • 25/09/2002
- (54) Τίτλος Εφεύρεσης • ΧΑΜΗΛΗΣ ΥΓΡΟΣΚΟΠΙΚΟΤΗΤΑΣ ΑΡΙΠΙΠΡΑΖΟΛΗ (ΚΡΥΣΤΑΛΛΟΣ D) ΩΣ ΦΑΡΜΑΚΕΥΤΙΚΗ ΟΥΣΙΑ ΚΑΙ ΜΕΘΟΔΟΙ ΓΙΑ ΤΗΝ ΠΑΡΑΣΚΕΥΗ ΤΗΣ
- (73) Ιδιοκτήτης/ες • OTSUKA PHARMACEUTICAL CO., LTD
Tokyo 101-8535, Japan
- (72) Εφευρέτης/ες • BANDO, Takuji Japan
AOKI, Satoshi Japan
KAWASAKI, Junichi Japan
ISHIGAMI, Makoto Japan
TANIGUCHI, Youichi Japan
YABUUCHI, Tsuyoshi Japan
FUJIMOTO, Kiyoshi Japan
NISHIOKA, Yoshihiro Japan
KOBAYASHI, Noriyuki Japan
FUJIMURA, Tsutomu Japan
TAKAHASHI, Masanori Japan
ABE, Kaoru Japan
NAKAGAWA, Tomonori Japan
SHINHAMA, Koichi Japan
UTSUMI, Naoto Japan
TOMINAGA, Michiaki Japan
OI, Yoshihiro Japan
YAMADA, Shohei Japan
TOMIKAWA, Kenji Japan
- (30) Προτεραιότητα/ες • 25/09/2001 JP 2001290645
14/11/2001 JP 2001348276
27/03/2002 CA 2379005
- (51) Διεθνής Ταξινόμηση • A61K 31/496^(2006.01) C07D 215/22^(2006.01) A61P 25/18^(2006.01)
- (74) Πληρεξούσιος Αντιπρόσωπος • Χρύσα Ψαρά
T.K. 21143, 1502 Λευκωσία
Κύπρος
- (74) Εξουσιοδοτημένο Πρόσωπο • Χρύσα Ψαρά
T.K. 21143, 1502 Λευκωσία
Κύπρος
- (57) Περίληψη

Η παρούσα εφεύρεση παρέχει βελτιωμένη μορφή χαμηλής υγροσκοπικότητας, μορφή D, της αριπιπραζόλης και μέθοδος για την παρασκευή αυτών των μορφών, οι οποίες δεν θα μετασχηματιστούν σε ενυδρίτες ή δε θα χάσουν την αρχική τους διαλυτότητα ακόμα και όταν ένα φαρμακευτικό παρασκεύασμα που περιέχει τους άνυδρους κρυστάλλους αριπιπραζόλης αποθηκεύεται για μία μακρά περίοδο.

- (11) Αριθμός Πιστοποιητικού • **CY1110209 T1**
- (43) Ημερομηνία Δημοσίευσης Χορήγησης • 14/01/2015
- (21) Αριθμός Κατάθεσης Αίτησης • **CY20101100664**
- (22) Ημερομηνία Κατάθεσης Αίτησης • 15/07/2010
- (65) Αριθμός Χορήγησης Ευρωπαϊκού Διπλώματος • EP 1 881 967
- (65) Ημερομηνία Δημοσίευσης Χορήγησης Ευρωπαϊκού Διπλώματος • 28/04/2010
- (65) Αριθμός Ευρωπαϊκής Αίτησης • EP06753695.3
- (65) Ημερομηνία Κατάθεσης Ευρωπαϊκής Αίτησης • 18/05/2006
- (54) Τίτλος Εφεύρεσης • ΥΠΟΚΑΤΕΣΤΗΜΕΝΕΣ ΕΝΩΣΕΙΣ ΒΕΝΖΟ(D)ΙΣΟΞΑΖΟΛ-3-ΥΛ-ΑΜΙΝΗΣ ΣΑΝ ΑΝΑΛΓΗΤΙΚΑ
- (73) Ιδιοκτήτης/ες • GRÜNENTHAL GMBH
Zieglerstrasse 6, 52078 Aachen, Germany
- (72) Εφευρέτης/ες • MERLA, Beatrix Germany
FRANK, Robert Germany
BAHRENBURG, Gregor Germany
SCHRÖDER, Wolfgang Germany
ZEMOLKA, Saskia Germany
- (30) Προτεραιότητα/ες • 18/05/2005 DE 102005023589
16/08/2005 DE 102005038947
- (51) Διεθνής Ταξινόμηση • C07D 261/20^(2006.01) C07D 413/12^(2006.01) A61K 31/423^(2006.01)
A61K 31/4439^(2006.01) A61P 29/00^(2006.01)
- (74) Πληρεξούσιος Αντιπρόσωπος • Μαρκίδη, Μαρκίδη & Σία
Ηρώων 1-1Α, Τ.Κ. 24325, ΤΤ-1703 Λευκωσία
Κύπρος
- (74) Εξουσιοδοτημένο Πρόσωπο • Μαρκίδη, Μαρκίδη & Σία
Ηρώων 1-1Α, Τ.Κ. 24325, ΤΤ-1703 Λευκωσία
Κύπρος
- (57) Περίληψη

Βρέθηκε, ότι υποκατεστημένες ενώσεις βενζο[d]ισοξαζολ-3-υλ-αμίνης του γενικού τύπου (I) είναι κατάλληλες για τη θεραπεία πόνων και παρουσιάζουν επίσης μία εξαιρετική χημική συγγένεια προς τον δίαυλο KCNQ2/3 K⁺ και για το λόγο αυτό για τη θεραπεία διαταραχών ή ασθενειών, οι οποίες διαμεσολαβούνται μερικώς με δίαυλους KCNQ2/3 K⁺.



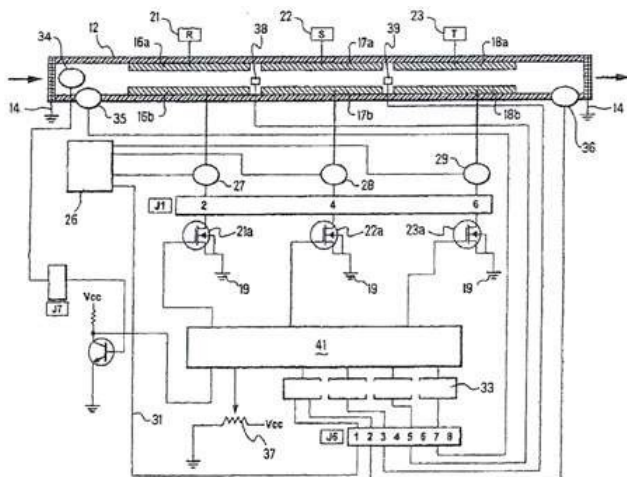
(I)

- (11) Αριθμός Πιστοποιητικού • **CY1110210 T1**
- (43) Ημερομηνία Δημοσίευσης Χορήγησης • 14/01/2015
- (21) Αριθμός Κατάθεσης Αίτησης • **CY20101100658**
- (22) Ημερομηνία Κατάθεσης Αίτησης • 14/07/2010
- (65) Αριθμός Χορήγησης Ευρωπαϊκού Διπλώματος • EP 1 928 756
- (65) Ημερομηνία Δημοσίευσης Χορήγησης Ευρωπαϊκού Διπλώματος • 14/04/2010
- (65) Αριθμός Ευρωπαϊκής Αίτησης • EP06744345.7
- (65) Ημερομηνία Κατάθεσης Ευρωπαϊκής Αίτησης • 08/06/2006
- (54) Τίτλος Εφεύρεσης • ΠΟΛΥΜΕΡΙΚΟΣ ΦΕΛΛΟΣ, ΣΥΝΘΕΣΗ ΚΑΙ ΜΕΘΟΔΟΣ
- (73) Ιδιοκτήτης/ες • BIOTEC BIOLOGISCHE NATURVERPACKUNGEN GMBH & CO. KG
46446 Emmerich, Germany
- (72) Εφευρέτης/ες • SCHMIDT, Harald Peter Germany
- (30) Προτεραιότητα/ες • 08/06/2005 GB 0511620
09/06/2005 GB 0511726
- (51) Διεθνής Ταξινόμηση • B65D 39/00^(2006.01) B65D 65/46^(2006.01) C08L 67/04^(2006.01)
C08J 9/06^(2006.01) B29C 44/34^(2006.01)
- (74) Πληρεξούσιος Αντιπρόσωπος • Χρύσα Ψαρά
T.K. 21143, 1502 Λευκωσία
Κύπρος
- (74) Εξουσιοδοτημένο Πρόσωπο • Χρύσα Ψαρά
T.K. 21143, 1502 Λευκωσία
Κύπρος
- (57) Περίληψη

Η σύνθεση βιοαποσυντιθέμενου βιολογικού φελλού γίνεται χρησιμοποιώντας σύνθεση που πρωταρχικώς περιλαμβάνει βιοαποσυντιθέμενο πολυεστέρα και επίσης περιλαμβάνει πολυ-ισοβουτυλένιο και διογκωτικό παράγοντα. Τα συστατικά αρχικά αναμιγνύονται πολύ καλά, για παράδειγμα εξωθητή διδυμου κοχλία για το σχηματισμό σφαιριδίων και τα σφαιρίδια στη συνέχεια υποβάλλονται σε μέθοδο χύτευσης όπως μέθοδο χύτευσης με έγχυση για το σχηματισμό πολυμερικών φελλών. Το στάδιο χύτευσης μπορεί να πραγματοποιείται σε υψηλότερη θερμοκρασία από ό,τι η εξώθηση, έτσι ώστε ο διογκωτικός παράγοντας να δρα μόνο κατά τη διάρκεια του σταδίου χύτευσης. Οι φελλοί που προκύπτουν είναι βιοαποσυντιθέμενοι και περισσότερο εύκαμπτοι από ό,τι οι φυσικοί φελλοί.

- | | |
|---|--|
| (11) Αριθμός Πιστοποιητικού | ● CY1110211 T1 |
| (43) Ημερομηνία Δημοσίευσης Χορήγησης | ● 14/01/2015 |
| (21) Αριθμός Κατάθεσης Αίτησης | ● CY20101100659 |
| (22) Ημερομηνία Κατάθεσης Αίτησης | ● 14/07/2010 |
| (65) Αριθμός Χορήγησης Ευρωπαϊκού Διπλώματος | ● EP 1 417 444 |
| (65) Ημερομηνία Δημοσίευσης Χορήγησης Ευρωπαϊκού Διπλώματος | ● 14/04/2010 |
| (65) Αριθμός Ευρωπαϊκής Αίτησης | ● EP02753919.6 |
| (65) Ημερομηνία Κατάθεσης Ευρωπαϊκής Αίτησης | ● 12/08/2002 |
| (54) Τίτλος Εφεύρεσης | ● ΣΥΣΤΗΜΑ ΚΑΙ ΜΕΘΟΔΟΣ ΓΙΑ ΤΑΧΕΙΑ ΘΕΡΜΑΝΣΗ ΥΓΡΟΥ |
| (73) Ιδιοκτήτης/ες | ● MICROHEAT TECHNOLOGIES PTY LTD
Prahran VIN 3181, Australia |
| (72) Εφευρέτης/ες | ● ISRAELSOHN, Cedric Australia
VAN AKEN, Robert, C. Australia |
| (30) Προτεραιότητα/ες | ● 13/08/2001 AU PR697301
29/10/2001 AU PR855101 |
| (51) Διεθνής Ταξινόμηση | ● F24H 1/10 ^(2006.01) F24H 9/20 ^(2006.01) F24D 17/00 ^(2006.01)
F24D 19/00 ^(2006.01) F24D 19/10 ^(2006.01) |
| (74) Πληρεξούσιος Αντιπρόσωπος | ● Χρύσα Ψαρά
T.K. 21143, 1502 Λευκωσία
Κύπρος |
| (74) Εξουσιοδοτημένο Πρόσωπο | ● Χρύσα Ψαρά
T.K. 21143, 1502 Λευκωσία
Κύπρος |
| (57) Περίληψη | |

Συσκευή για την ταχεία θέρμανση υγρού περιλαμβάνει κύκλωμα υγρού (12) που διαθέτει ηλεκτροδία (16, 17, 18) μεταξύ των οποίων ρέει το υγρό. Τάση εφαρμόζεται μεταξύ ζεύγους ηλεκτροδίων (16, 17, 18) με την οποία ρεύμα αναγκάζεται να ρεύσει διαμέσου του υγρού. Οι θερμοκρασίες εισόδου και εξόδου του υγρού μετρώνται και το ρεύμα ελέγχεται μέσω μεταβολής της εφαρμοζόμενης τάσης για την παραγωγή της επιθυμητής αύξησης θερμοκρασίας στο υγρό σύμφωνα με τη μετρηθείσα ταχύτητα ροής του υγρού.



- (11) Αριθμός Πιστοποιητικού • **CY1110212 T1**
- (43) Ημερομηνία Δημοσίευσης Χορήγησης • 14/01/2015
- (21) Αριθμός Κατάθεσης Αίτησης • **CY20101100530**
- (22) Ημερομηνία Κατάθεσης Αίτησης • 11/06/2010
- (65) Αριθμός Χορήγησης Ευρωπαϊκού Διπλώματος • EP 1 927 355
- (65) Ημερομηνία Δημοσίευσης Χορήγησης Ευρωπαϊκού Διπλώματος • 28/04/2010
- (65) Αριθμός Ευρωπαϊκής Αίτησης • EP08000357.7
- (65) Ημερομηνία Κατάθεσης Ευρωπαϊκής Αίτησης • 25/09/2002
- (54) Τίτλος Εφεύρεσης • ΧΑΜΗΛΗΣ ΥΓΡΟΣΚΟΠΙΚΟΤΗΤΑΣ ΑΡΙΠΙΠΡΑΖΟΛΗ ΩΣ ΦΑΡΜΑΚΕΥΤΙΚΗ ΟΥΣΙΑ ΚΑΙ ΜΕΘΟΔΟΙ ΓΙΑ ΤΗΝ ΠΑΡΑΣΚΕΥΗ ΤΗΣ
- (73) Ιδιοκτήτης/ες • OTSUKA PHARMACEUTICAL CO., LTD
Tokyo 101-8535, Japan
- (72) Εφευρέτης/ες • BANDO, Takuji Japan
AOKI, Satoshi Japan
KAWASAKI, Junichi Japan
ISHIGAMI, Makoto Japan
TANIGUCHI, Youichi Japan
YABUUCHI, Tsuyoshi Japan
FUJIMOTO, Kiyoshi Japan
NISHIOKA, Yoshihiro Japan
KOBAYASHI, Noriyuki Japan
FUJIMURA, Tsutomu Japan
TAKAHASHI, Masanori Japan
ABE, Kaoru Japan
NAKAGAWA, Tomonori Japan
SHINHAMA, Koichi Japan
UTSUMI, Naoto Japan
TOMINAGA, Michiaki Japan
OI, Yoshihiro Japan
YAMADA, Shohei Japan
TOMIKAWA, Kenji Japan
- (30) Προτεραιότητα/ες • 25/09/2001 JP 2001290645
14/11/2001 JP 2001348276
27/03/2002 CA 2379005
- (51) Διεθνής Ταξινόμηση • A61K 31/496^(2006.01) C07D 215/22^(2006.01) A61P 25/18^(2006.01)
- (74) Πληρεξούσιος Αντιπρόσωπος • Χρύσα Ψαρά
T.K. 21143, 1502 Λευκωσία
Κύπρος
- (74) Εξουσιοδοτημένο Πρόσωπο • Χρύσα Ψαρά
T.K. 21143, 1502 Λευκωσία
Κύπρος
- (57) Περίληψη

Η παρούσα εφεύρεση παρέχει χαμηλής υγροσκοπικότητας μορφές της αριπιπραζόλης και μεθόδους για την παρασκευή αυτών των μορφών, οι οποίες δεν θα μετασχηματιστούν σε ενυδρίτες ή δε θα χάσουν την αρχική τους διαλυτότητα ακόμα και όταν ένα φαρμακευτικό παρασκεύασμα που περιέχει τους άνυδρους κρυστάλλους αριπιπραζόλης αποθηκεύεται για μία μακρά περίοδο.

- (11) Αριθμός Πιστοποιητικού • **CY1110214 T1**
- (43) Ημερομηνία Δημοσίευσης Χορήγησης • 14/01/2015
- (21) Αριθμός Κατάθεσης Αίτησης • **CY20101100613**
- (22) Ημερομηνία Κατάθεσης Αίτησης • 05/07/2010
- (65) Αριθμός Χορήγησης Ευρωπαϊκού Διπλώματος • EP 1 934 179
- (65) Ημερομηνία Δημοσίευσης Χορήγησης Ευρωπαϊκού Διπλώματος • 07/04/2010
- (65) Αριθμός Ευρωπαϊκής Αίτησης • EP06813568.0
- (65) Ημερομηνία Κατάθεσης Ευρωπαϊκής Αίτησης • 18/08/2006
- (54) Τίτλος Εφεύρεσης • ΜΕΘΟΔΟΙ ΚΑΙ ΕΝΔΙΑΜΕΣΑ
- (73) Ιδιοκτήτης/ες • VERTEX PHARMACEUTICALS INCORPORATED
Cambridge, MA 02139-4242, United States of America
- (72) Εφευρέτης/ες • TANOURY, Gerald, J. United States of America
CHEN, Minzhang United States of America
COCHRAN, John E. United States of America
- (30) Προτεραιότητα/ες • 19/08/2005 US 709964 P
01/06/2006 US 810042 P
- (51) Διεθνής Ταξινόμηση • C07D 209/52^(2006.01)
- (74) Πληρεξούσιος Αντιπρόσωπος • Χρύσα Ψαρά
T.K. 21143, 1502 Λευκωσία
Κύπρος
- (74) Εξουσιοδοτημένο Πρόσωπο • Χρύσα Ψαρά
T.K. 21143, 1502 Λευκωσία
Κύπρος
- (57) Περίληψη

Η εφεύρεση αφορά ενώσεις και μεθόδους χρήσιμες για τη παρασκευή αναστολέων πρωτεάσης, ιδιαίτερα αναστολέων πρωτεάσης σερίνης. Οι αναστολείς πρωτεάσης είναι χρήσιμοι για θεραπεία μολύνσεων HCV.

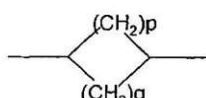
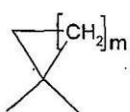
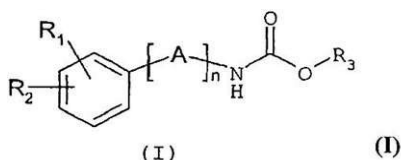
- (11) Αριθμός Πιστοποιητικού • **CY1110215 T1**
- (43) Ημερομηνία Δημοσίευσης Χορήγησης • 14/01/2015
- (21) Αριθμός Κατάθεσης Αίτησης • **CY20101100666**
- (22) Ημερομηνία Κατάθεσης Αίτησης • 26/02/2013
- (65) Αριθμός Χορήγησης Ευρωπαϊκού Διπλώματος • EP 1 847 258
- (65) Ημερομηνία Δημοσίευσης Χορήγησης Ευρωπαϊκού Διπλώματος • 21/04/2010
- (65) Αριθμός Ευρωπαϊκής Αίτησης • EP06007841.7
- (65) Ημερομηνία Κατάθεσης Ευρωπαϊκής Αίτησης • 13/04/2006
- (54) Τίτλος Εφεύρεσης • ΜΕΡΙΚΑ ΓΛΥΚΕΡΙΔΙΑ ΣΑΝ ΛΙΠΑΝΤΙΚΑ ΜΕΣΑ ΓΙΑ ΦΑΡΜΑΚΕΥΤΙΚΕΣ ΣΥΝΘΕΣΕΙΣ ΠΟΥ ΠΕΡΙΕΧΟΥΝ ΠΑΡΑΓΩΓΑ ΘΕΙΕΝΟ[3,2-c]ΠΥΡΙΔΙΝΗΣ
- (73) Ιδιοκτήτης/ες • RIEMSER SPECIALTY PRODUCTION GMBH
Mittelstrasse 18, 88471 Laupheim, Germany

RIEMSER ARZNEIMITTEL AG
An der Wiek 7, 17493 Greifswald - Insel Riems, Germany
- (72) Εφευρέτης/ες • BECKERT, Thomas Dr. Germany
BRAUN, Michael Germany
NEUER, Klaus Germany
- (30) Προτεραιότητα/ες • ----
- (51) Διεθνής Ταξινόμηση • A61K 9/20^(2006.01)
- (74) Πληρεξούσιος Αντιπρόσωπος • Μαρκίδη, Μαρκίδη & Σία
T.K. 24325, 1703 Λευκωσία
Κύπρος
- (74) Εξουσιοδοτημένο Πρόσωπο • Μαρκίδη, Μαρκίδη & Σία
T.K. 24325, 1703 Λευκωσία
Κύπρος
- (57) Περίληψη

Η εφεύρεση αφορά μία φαρμακευτική σύνθεση που περιέχει ένα παράγωγο θειενο[3,2-c]πυριδίνης σαν δραστική ουσία και ένα μερικό γλυκερίδιο, μία μέθοδο για την παρασκευή της καθώς και τη χρησιμοποίηση ενός μερικού γλυκεριδίου σαν λιπαντικό μέσο σ' αυτή τη φαρμακευτική σύνθεση.

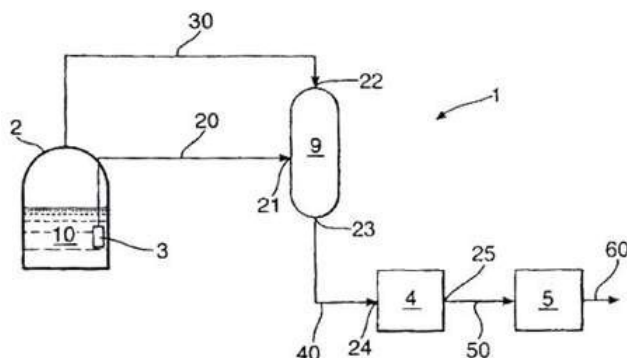
- (11) Αριθμός Πιστοποιητικού • **CY1110216 T1**
- (43) Ημερομηνία Δημοσίευσης Χορήγησης • 14/01/2015
- (21) Αριθμός Κατάθεσης Αίτησης • **CY20101100676**
- (22) Ημερομηνία Κατάθεσης Αίτησης • 20/07/2010
- (65) Αριθμός Χορήγησης Ευρωπαϊκού Διπλώματος • EP 1 590 321
- (65) Ημερομηνία Δημοσίευσης Χορήγησης Ευρωπαϊκού Διπλώματος • 28/04/2010
- (65) Αριθμός Ευρωπαϊκής Αίτησης • EP04704251.0
- (65) Ημερομηνία Κατάθεσης Ευρωπαϊκής Αίτησης • 22/01/2004
- (54) Τίτλος Εφεύρεσης • ΠΑΡΑΓΩΓΑ ΑΡΥΛΛΑΚΥΛΚΑΡΒΑΜΙΚΩΝ, Η ΠΑΡΑΣΚΕΥΗ ΤΟΥΣ ΚΑΙ Η ΕΦΑΡΜΟΓΗ ΤΟΥΣ ΣΤΗ ΘΕΡΑΠΕΥΤΙΚΗ ΑΓΩΓΗ
- (73) Ιδιοκτήτης/ες • SANOFI-AVENTIS
174, Avenue de France, 75013 Paris, France
- (72) Εφευρέτης/ες • ABOUABDELLAH, Ahmed France
ALMARIO GARCIA, Antonio France
HOORNAERT, Christian France
RAVET, Antoine France
- (30) Προτεραιότητα/ες • 23/01/2003 FR 0300704
- (51) Διεθνής Ταξινόμηση • C07C 271/10^(2006.01) C07C 269/06^(2006.01) C07C 269/00^(2006.01)
C07D 263/44^(2006.01) A61K 31/27^(2006.01) A61K 31/33^(2006.01)
- (74) Πληρεξούσιος Αντιπρόσωπος • Δρ. Νικόλαος Λυμπέρης
HAWAII NICOSIA TOWER, Θεμιστοκλή Δέρβη 41, 2ος όροφος
Γρ. 202, 1066 Λευκωσία, Τ.Κ. 23460, 1683 Λευκωσία, Κύπρος
- (74) Εξουσιοδοτημένο Πρόσωπο • Δρ. Νικόλαος Λυμπέρης
HAWAII NICOSIA TOWER, Θεμιστοκλή Δέρβη 41, 2ος όροφος
Γρ. 202, 1066 Λευκωσία, Τ.Κ. 23460, 1683 Λευκωσία, Κύπρος
- (57) Περίληψη

Ένωση η οποία αντιστοιχεί στον γενικό χημικό τύπο (I) στον οποίο το n αντιστοιχεί σε έναν ακέραιο αριθμό ο οποίος κυμαίνεται από 1 έως 7 το A επιλέγεται μεταξύ μιας ή περισσότερων ομάδων X, Y και/ή Z το X αντιπροσωπεύει μια ομάδα C₁₋₂-αλκυλεν ενδεχομένως υποκατεστημένη από μια ή περισσότερες ομάδες C₁₋₂-αλκυλ, C₃₋₇-κυκλοαλκυλ ή C₃₋₇-κυκλοαλκυλ-C₁₋₆-αλκυλεν το Y αντιπροσωπεύει μια ομάδα C₂-αλκενυλεν ενδεχομένως υποκατεστημένη από μια ή περισσότερες ομάδες C₁₋₁₂ αλκυλ, C₃₋₇-κυκλοαλκυλ ή C₃₋₇-κυκλοαλκυλ-C₁₋₆-αλκυλεν το Z αντιπροσωπεύει μια ομάδα C₃₋₇-κυκλοαλκυλ, του χημικού τύπου, το m αντιπροσωπεύει έναν ακέραιο αριθμό ο οποίος κυμαίνεται από 1 έως 5 το p και το q αντιπροσωπεύουν ακέραιους αριθμούς και ορίζονται ως p+q ένας αριθμός ο οποίος κυμαίνεται μεταξύ 1 έως 5 το R₁ αντιπροσωπεύει ένα άτομο υδρογόνου, αλογόνου ή μια ομάδα υδροξυλ, κυανό, νίτρο, C₁₋₄-αλκυλ, C₁₋₄-αλκοξυ, C₁₋₄-θειοαλκυλ, C₁₋₄-φθοροαλκυλ, C₁₋₄-φθοροαλκοξυ, C₁₋₄-φθοροθειοαλκυλ το R₂ αντιπροσωπεύει ένα άτομο υδρογόνου, αλογόνου, ή μια ομάδα κυανό, νίτρο, υδροξυλ, C₁₋₄-αλκυλ, C₁₋₄-αλκοξυ, C₁₋₄-θειοαλκυλ, C₁₋₄-φθοροαλκυλ, C₁₋₄-φθοροαλκοξυ, C₁₋₄-φθοροθειοαλκυλ, ή μια ομάδα τύπου αρυλ ή ετεροαρυλ ενδεχομένως υποκατεστημένη από έναν ή περισσότερους υποκατάστατες το R₃ αντιπροσωπεύει μια ομάδα του γενικού χημικού τύπου CHR₄CONHR₅ στον οποίο το R₄ αντιπροσωπεύει ένα άτομο υδρογόνου ή μια ομάδα C₁₋₃-αλκυλ και το R₅ αντιπροσωπεύει ένα άτομο υδρογόνου ή μια ομάδα C₁₋₃-αλκυλ, C₃₋₅-κυκλοαλκυλ, C₃₋₇-κυκλοαλκυλ-C₁₋₆-αλκυλεν σε κατάσταση βάσης, άλατος προσθήκης σε ένα οξύ, υδρίτη ή διαλύτη. Εφαρμογή στη θεραπευτική αγωγή.



- (11) Αριθμός Πιστοποιητικού • **CY1110217 T1**
- (43) Ημερομηνία Δημοσίευσης Χορήγησης • 14/01/2015
- (21) Αριθμός Κατάθεσης Αίτησης • **CY201011100616**
- (22) Ημερομηνία Κατάθεσης Αίτησης • 05/07/2010
- (65) Αριθμός Χορήγησης Ευρωπαϊκού Διπλώματος • EP 1 996 855
- (65) Ημερομηνία Δημοσίευσης Χορήγησης Ευρωπαϊκού Διπλώματος • 07/04/2010
- (65) Αριθμός Ευρωπαϊκής Αίτησης • EP07726977.7
- (65) Ημερομηνία Κατάθεσης Ευρωπαϊκής Αίτησης • 16/03/2007
- (54) Τίτλος Εφεύρεσης • ΜΕΘΟΔΟΣ ΚΑΙ ΣΥΣΤΗΜΑ ΓΙΑ ΤΗΝ ΕΠΑΝΑΕΡΟΠΟΙΗΣΗ ΥΓΡΟΠΟΙΗΜΕΝΟΥ ΦΥΣΙΚΟΥ ΑΕΡΙΟΥ
- (73) Ιδιοκτήτης/ες • SHELL INTERNATIONALE RESEARCH MAATSCHAPPIJ B.V.
2596 HR Den Haag, The Netherlands
- (72) Εφευρέτης/ες • RIEDER, Marc Alexander The Netherlands
RUNBALK, David Bertil The Netherlands
STRAVER, Alexander The Netherlands
Emanuel Maria
- (30) Προτεραιότητα/ες • 23/03/2006 EP 06111592
- (51) Διεθνής Ταξινόμηση • F17C 9/02^(2006.01)
- (74) Πληρεξούσιος Αντιπρόσωπος • Χρύσα Ψαρά
Τ.Κ. 21143, 1502 Λευκωσία
Κύπρος
- (74) Εξουσιοδοτημένο Πρόσωπο • Χρύσα Ψαρά
Τ.Κ. 21143, 1502 Λευκωσία
Κύπρος
- (57) Περίληψη

Η παρούσα εφεύρεση αφορά μια μέθοδο για την επαναεροποίηση υγροποιημένου φυσικού αερίου, η μέθοδος τουλάχιστον περιλαμβάνει τα ακόλουθα βήματα : α) την αφαίρεση υγροποιημένου φυσικού αερίου (10) από μια δεξαμενή αποθήκευσης (2) χρησιμοποιώντας μια πρώτη μονάδα άντλησης (3) β) το πέρασμα του αφαιρούμενου υγροποιημένου φυσικού αερίου (20) και τον εφοδιασμό του μέσα σε μια δεύτερη μονάδα άντλησης (4) σε μια πίεση εισόδου γ) την αύξηση της πίεσης του υγροποιημένου φυσικού αερίου στην δεύτερη μονάδα άντλησης (4) οπότε με τον τρόπο αυτό λαμβάνεται πεπιεσμένο υγροποιημένο φυσικό αέριο (50), δ) την ατμοποίηση του πεπιεσμένου υγροποιημένου φυσικού αερίου (50) οπότε λαμβάνεται αεριώδες, φυσικό αέριο (60) όπου η δεύτερη μονάδα άντλησης (4) αποβάλλει το υπό πίεση υγροποιημένο φυσικό αέριο (50) σε μια προ επιλεγμένη τιμή πίεσης, ανεξάρτητα από την πίεση εισόδου στη δεύτερη μονάδα άντλησης (4).

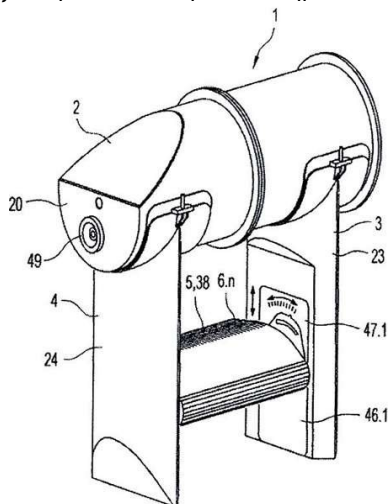


- (11) Αριθμός Πιστοποιητικού • **CY1110218 T1**
- (43) Ημερομηνία Δημοσίευσης Χορήγησης • 14/01/2015
- (21) Αριθμός Κατάθεσης Αίτησης • **CY20101100691**
- (22) Ημερομηνία Κατάθεσης Αίτησης • 22/07/2010
- (65) Αριθμός Χορήγησης Ευρωπαϊκού Διπλώματος • EP 1 613 340
- (65) Ημερομηνία Δημοσίευσης Χορήγησης Ευρωπαϊκού Διπλώματος • 12/05/2010
- (65) Αριθμός Ευρωπαϊκής Αίτησης • EP04749495.0
- (65) Ημερομηνία Κατάθεσης Ευρωπαϊκής Αίτησης • 29/03/2004
- (54) Τίτλος Εφεύρεσης • ΑΓΩΓΗ ΤΩΝ ΛΟΙΜΩΞΕΩΝ ΑΠΟ ΑΣΠΕΡΓΙΛΛΟ ΜΕ ΘΥΜΟΣΙΝΗ ΑΛΦΑ 1
- (73) Ιδιοκτήτης/ες • SCICLONE PHARMACEUTICALS, INC.
San Mateo, CA 94404, United States of America
- (72) Εφευρέτης/ες • RASI, Guido Italy
GARACI, Enrico Italy
BISTONI, Francesco Italy
ROMANI, Luigina Italy
DI FRANCESCO, Paolo Italy
- (30) Προτεραιότητα/ες • 28/03/2003 US 457911 P
- (51) Διεθνής Ταξινόμηση • A61K 38/16^(2006.01)
- (74) Πληρεξούσιος Αντιπρόσωπος • Γεώργιος Λ. Σαββίδης & Σία
Γλαύκου 1, 1085 Λευκωσία
Κύπρος
- (74) Εξουσιοδοτημένο Πρόσωπο • Γεώργιος Λ. Σαββίδης & Σία
Γλαύκου 1, 1085 Λευκωσία
Κύπρος
- (57) Περίληψη

Μία μέθοδος για την αγωγή ενός ανθρώπου μολυσμένου σε Ασπέργιλλο μέσω χρήσης θυμοσίνης άλφα 1 ως ένας ανοσο-διεγέρτης στην ενεργοποίηση δενδριτικών κυττάρων. Η μέθοδος είναι ειδικότερα χρήσιμη στην πρόληψη μιας λοίμωξης από ασπέργιλλο σε έναν ανοσο-κατασταλμένο ξενιστή που υποβάλλεται σε αγωγή με μεταμόσχευση μυελού των οστών.

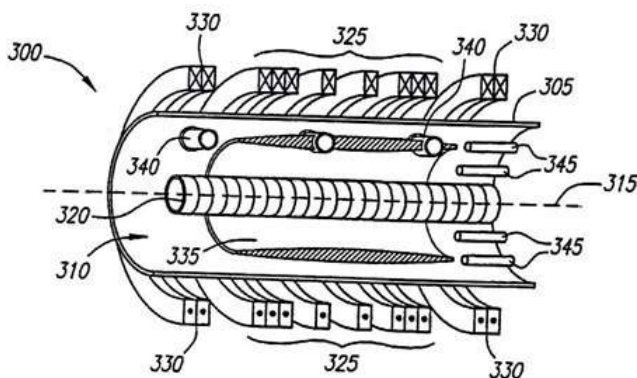
- (11) Αριθμός Πιστοποιητικού • **CY1110219 T1**
- (43) Ημερομηνία Δημοσίευσης Χορήγησης • 14/01/2015
- (21) Αριθμός Κατάθεσης Αίτησης • **CY20101100686**
- (22) Ημερομηνία Κατάθεσης Αίτησης • 21/07/2010
- (65) Αριθμός Χορήγησης Ευρωπαϊκού Διπλώματος • EP 1 893 327
- (65) Ημερομηνία Δημοσίευσης Χορήγησης Ευρωπαϊκού Διπλώματος • 21/04/2010
- (65) Αριθμός Ευρωπαϊκής Αίτησης • EP06763722.3
- (65) Ημερομηνία Κατάθεσης Ευρωπαϊκής Αίτησης • 14/06/2006
- (54) Τίτλος Εφεύρεσης • ΕΞΟΠΛΙΣΜΟΣ ΓΙΑ ΤΗΝ ΟΔΗΓΗΣΗ ΑΕΡΙΟΥ ΣΕ ΣΥΣΚΕΥΕΣ ΓΙΑ ΕΠΕΞΕΡΓΑΣΙΑ ΚΟΚΚΩΔΩΝ ΥΛΙΚΩΝ, ΜΕ ΞΗΡΑΝΣΗ, ΜΕ ΕΠΙΚΑΛΥΨΕΙΣ ΛΕΠΤΟΥ ΥΜΕΝΙΟΥ Ή ΕΠΙΣΤΡΩΣΕΙΣ, ΚΥΡΙΩΣ ΜΕ ΜΟΝΑΔΕΣ ΠΡΟΣΑΓΩΓΗΣ ΑΕΡΑ ΚΑΙ ΜΕ ΣΥΣΚΕΥΕΣ ΜΕ ΤΕΤΟΙΟΥ ΕΙΔΟΥΣ ΕΞΟΠΛΙΣΜΟ
- (73) Ιδιοκτήτης/ες • BOEHRINGER INGELHEIM PHARMA GMBH & CO. KG
55216 Ingelheim am Rhein, Germany
- (72) Εφευρέτης/ες • MAIER, Johann-Georg Germany
HILLER, Dietmar Germany
SAUTER, Frank Germany
JÄGER, Eberhard Germany
BECKER, Daniel Germany
MISSEL, Roland Germany
- (30) Προτεραιότητα/ες • 17/06/2005 DE 102005028168
- (51) Διεθνής Ταξινόμηση • B01J 2/12^(2006.01) B01J 8/10^(2006.01) A61K 31/519^(2006.01)
- (74) Πληρεξούσιος Αντιπρόσωπος • Δρ. Χρίστος Α. Θεοδούλου
Τ.Κ. 40965, 6308 Λάρνακα, Κύπρος
- (74) Εξουσιοδοτημένο Πρόσωπο • Δρ. Χρίστος Α. Θεοδούλου
Τ.Κ. 40965, 6308 Λάρνακα, Κύπρος
- (57) Περίληψη

Η εφεύρεση αναφέρεται σε έναν εξοπλισμό (1) για την οδήγηση ενός αερίου για συσκευές (44) προς επεξεργασία κοκκωδών προϊόντων (56) με ξήρανση, με επικάλυψη υμενίου ή επιστρώσεις, κυρίως με μονάδα προσαγωγής αέρα, περιλαμβάνοντας έναν κεντρικό δίαυλο διανομής (2), ο οποίος μπορεί να συνδέεται με μία διάταξη προετοιμασίας του αερίου και να τοποθετείται με αυτή σε απόσταση και συνδέεται μέσω διαύλων σύνδεσης (3, 4) με το αέριο στην αξονική κατεύθυνση με τις τοποθετημένες σε απόσταση εξόδους (6.1, 6.n). Σύμφωνα με την εφεύρεση αυτή περιλαμβάνει ένα πλήθος από εξόδους (6.1, 6.n) παρουσιάζοντας και σε απόσταση προς τον δίαυλο διανομής (2) τον τοποθετημένο δίαυλο λειτουργίας (5), ο οποίος περιλαμβάνει δύο τουλάχιστον διαδοχικές σε αξονική απόσταση τοποθετημένες περιοχές εισόδου (11, 12), όπου κάθε μία από τις περιοχές εισόδου (11, 12) συνδέεται με τον δίαυλο διανομής (2) μέσω ενός συνδετήριου διαύλου (3, 4). Οι εξοδοί (6.1, 6.n) τοποθετούνται στην αξονική κατεύθυνση στον δίαυλο λειτουργίας (5), θεωρητικά μεταξύ της εκβολής των δύο γειτονικών στην αξονική κατεύθυνση τοποθετημένων διαύλων σύνδεσης (3, 4) στον δίαυλο λειτουργίας (5).



- (11) Αριθμός Πιστοποιητικού • **CY1110220 T1**
- (43) Ημερομηνία Δημοσίευσης Χορήγησης • 14/01/2015
- (21) Αριθμός Κατάθεσης Αίτησης • **CY20101100650**
- (22) Ημερομηνία Κατάθεσης Αίτησης • 12/07/2010
- (65) Αριθμός Χορήγησης Ευρωπαϊκού Διπλώματος • EP 1 356 717
- (65) Ημερομηνία Δημοσίευσης Χορήγησης Ευρωπαϊκού Διπλώματος • 14/04/2010
- (65) Αριθμός Ευρωπαϊκής Αίτησης • EP02713515.1
- (65) Ημερομηνία Κατάθεσης Ευρωπαϊκής Αίτησης • 01/02/2002
- (54) Τίτλος Εφεύρεσης • **ΜΑΓΝΗΤΙΚΟΣ ΚΑΙ ΗΛΕΚΤΡΟΣΤΑΤΙΚΟΣ ΠΕΡΙΟΡΙΣΜΟΣ ΠΛΑΣΜΑΤΟΣ ΕΝΤΟΣ ΠΕΔΙΟΑΝΕΣΤΡΑΜΜΕΝΗΣ ΔΙΑΜΟΡΦΩΣΗΣ**
- (73) Ιδιοκτήτης/ες • **THE REGENTS OF THE UNIVERSITY OF CALIFORNIA**
Oakland, CA 94607, United States of America
- (72) Εφευρέτης/ες • **ROSTOKER, Norman** United States of America
BINDERBAUER, Michl United States of America
QERUSHI, Artan United States of America
TAHSIRI, Hooshang United States of America
GARATE, Eusebio United States of America
BYSTRITSKII, Vitaly United States of America
- (30) Προτεραιότητα/ες • 01/02/2001 US 266074 P
08/06/2001 US 297086 P
31/01/2002 US 66424
- (51) Διεθνής Ταξινόμηση • G21B 1/05^(2006.01) H05H 1/12^(2006.01)
- (74) Πληρεξούσιος Αντιπρόσωπος • Δρ Κ. Χρυσοστομίδης και Σία Δ.Ε.Π.Ε.
Τ.Κ. 22119, 1517 Λευκωσία
Κύπρος
- (74) Εξουσιοδοτημένο Πρόσωπο • Ελένη Χρυσοστομίδου
Τ.Κ. 22119, Λευκωσία
Κύπρος
- (57) Περίληψη

Περιγράφονται σύστημα και μέθοδος για την καθήλωση πλάσματος και το σχηματισμό μαγνητικής τοπολογίας πεδίοανεστραμμένης διαμόρφωσης (FRC), όπου ιόντα πλάσματος καθηλώνονται μαγνητικά σε σταθερές, μη αδιαβατικές τροχιές εντός της FRC. Περαιτέρω, τα ηλεκτρόνια καθηλώνονται ηλεκτροστατικά εντός βαθέος φρεατίου ενέργειας, δημιουργηθέντος μέσω ρύθμισης εξωτερικά εφαρμοζόμενου μαγνητικού πεδίου. Ο ηλεκτροστατικός περιορισμός των ηλεκτρονίων και ταυτόχρονα ο μαγνητικός περιορισμός των ιόντων αποτρέπει την ανώμαλη μεταφορά και διευκολύνει την κλασική καθήλωση τόσο των ηλεκτρονίων όσο και των ιόντων. Στη διαμόρφωση αυτή, τα ιόντα και τα ηλεκτρόνια είναι δυνατόν να έχουν επαρκή πυκνότητα και θερμοκρασία ώστε κατά τις συγκρούσεις να συντήκονται μαζί λόγω πυρηνικών δυνάμεων, απελευθερώνοντας έτσι ενέργεια σύντηξης. Επιπλέον, τα πλάσματα καυσίμου σύντηξης που μπορούν να χρησιμοποιηθούν με το παρόν σύστημα και μέθοδο περιορισμού δεν αφορούν μόνο τα νετρονικά καύσιμα, αλλά επωφελώς περιλαμβάνουν και εξελιγμένα καύσιμα.

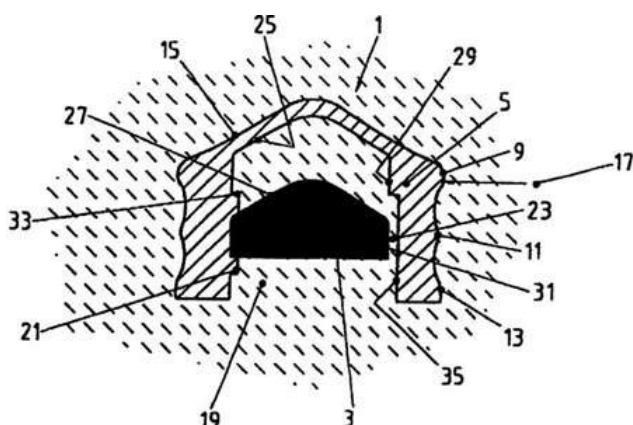


- (11) Αριθμός Πιστοποιητικού • **CY1110221 T1**
- (43) Ημερομηνία Δημοσίευσης Χορήγησης • 14/01/2015
- (21) Αριθμός Κατάθεσης Αίτησης • **CY20101100671**
- (22) Ημερομηνία Κατάθεσης Αίτησης • 19/07/2010
- (65) Αριθμός Χορήγησης Ευρωπαϊκού Διπλώματος • EP 1 818 057
- (65) Ημερομηνία Δημοσίευσης Χορήγησης Ευρωπαϊκού Διπλώματος • 21/04/2010
- (65) Αριθμός Ευρωπαϊκής Αίτησης • EP06252449.1
- (65) Ημερομηνία Κατάθεσης Ευρωπαϊκής Αίτησης • 09/05/2006
- (54) Τίτλος Εφεύρεσης • ΣΤΑΘΕΡΑ ΦΑΡΜΑΚΕΥΤΙΚΑ ΣΚΕΥΑΣΜΑΤΑ ΝΑΤΡΙΟΥΧΟΥ ΜΟΝΤΕΛΟΥΚΑΣΤΗΣ
- (73) Ιδιοκτήτης/ες • TEVA PHARMACEUTICAL INDUSTRIES, LTD
49131 Petah-Tiqva, Israel
- (72) Εφευρέτης/ες • HRAKOVSKY, Julia Israel
TENENGAUZER, Ruth Israel
BOGOMOLNY, Grigory Israel
DOLITSKY, Yehudit Israel
- (30) Προτεραιότητα/ες • 09/02/2006 US 772258 P
- (51) Διεθνής Ταξινόμηση • A61K 31/47^(2006.01) A61K 9/20^(2006.01) A61K 9/28^(2006.01)
A61P 11/06^(2006.01)
- (74) Πληρεξούσιος Αντιπρόσωπος • Χρύσα Ψαρά
T.K. 21143, 1502 Λευκωσία
Κύπρος
- (74) Εξουσιοδοτημένο Πρόσωπο • Χρύσα Ψαρά
T.K. 21143, 1502 Λευκωσία
Κύπρος
- (57) Περίληψη

Η εφεύρεση εμπερικλείει σταθερές φαρμακευτικές συνθέσεις οι οποίες περιλαμβάνουν μοντελουκάστη ή άλατα αυτής και μεθόδους παρασκευής των ιδίων.

- (11) Αριθμός Πιστοποιητικού • **CY1110222 T1**
- (43) Ημερομηνία Δημοσίευσης Χορήγησης • 14/01/2015
- (21) Αριθμός Κατάθεσης Αίτησης • **CY20101100672**
- (22) Ημερομηνία Κατάθεσης Αίτησης • 20/07/2010
- (65) Αριθμός Χορήγησης Ευρωπαϊκού Διπλώματος • EP 1 397 164
- (65) Ημερομηνία Δημοσίευσης Χορήγησης Ευρωπαϊκού Διπλώματος • 05/05/2010
- (65) Αριθμός Ευρωπαϊκής Αίτησης • EP02750947.0
- (65) Ημερομηνία Κατάθεσης Ευρωπαϊκής Αίτησης • 18/05/2002
- (54) Τίτλος Εφεύρεσης • **ΣΤΟΙΧΕΙΟ ΣΦΡΑΓΙΣΗΣ**
- (73) Ιδιοκτήτης/ες • **ARZNEIMITTEL GMBH APOTHEKER VETTER & CO. RAVENSBURG**
88212 Ravensburg, Germany
- (72) Εφευρέτης/ες • **VETTER, Udo. J. Germany**
GLOCKER, Joachim Germany
SCHWARZ, Walter Germany
- (30) Προτεραιότητα/ες • 01/06/2001 DE 10127779
- (51) Διεθνής Ταξινόμηση • **A61L 2/07^(2006.01) A61L 2/06^(2006.01) A61L 2/18^(2006.01)**
A61L 2/20^(2006.01) A61L 2/26^(2006.01) A61M 5/00^(2006.01)
A61M 5/178^(2006.01) A61M 5/32^(2006.01) B65D 51/00^(2006.01)
- (74) Πληρεξούσιος Αντιπρόσωπος • **Δρ Κ. Χρυσσοστομίδης και Σία Δ.Ε.Π.Ε.**
T.K. 22119, 1517 Λευκωσία
Κύπρος
- (74) Εξουσιοδοτημένο Πρόσωπο • **Ελένη Χρυσσοστομίδου**
T.K. 22119, 1517 Λευκωσία
Κύπρος
- (57) Περίληψη

Προτείνεται ένα στοιχείο σφράγισης (1), για να χρησιμοποιηθεί ιδιαίτερα με στόχο τη σφράγιση σε πρωταρχικές συσκευασίες για φαρμακευτικά προϊόντα. Το στοιχείο αυτό παρουσιάζει τουλάχιστον δύο μέρη (3,5) που εφαρμόζουν το ένα στο άλλο τουλάχιστον εν μέρει. Το στοιχείο αυτό χαρακτηρίζεται από το γεγονός ότι προβλέπονται διαπερατοί σε ό,τι αφορά τον ατμό δίαυλοι (23) για την αποστείρωση των επιφανειών διάταξης (29, 31). Επιπρόσθετα, προτείνεται μία μέθοδος για την κατασκευή ενός συστήματος έγχυσης με ένα στοιχείο σφράγισης. Η μέθοδος αυτή χαρακτηρίζεται από τα κάτωθι στάδια: προσυναρμολόγηση του στοιχείου σφράγισης, αποστείρωση του στοιχείου σφράγισης, τελική συναρμολόγηση του στοιχείου σφράγισης.

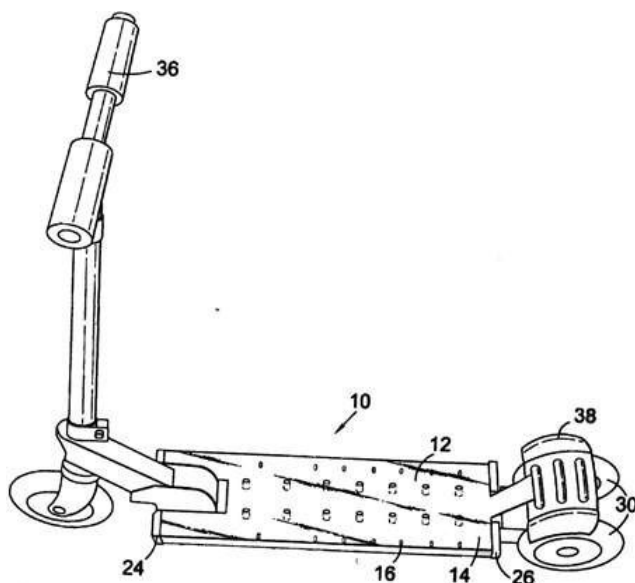


- | | |
|---|---|
| (11) Αριθμός Πιστοποιητικού | ● CY1110223 T1 |
| (43) Ημερομηνία Δημοσίευσης Χορήγησης | ● 14/01/2015 |
| (21) Αριθμός Κατάθεσης Αίτησης | ● CY20091100321 |
| (22) Ημερομηνία Κατάθεσης Αίτησης | ● 23/03/2009 |
| (65) Αριθμός Χορήγησης Ευρωπαϊκού Διπλώματος | ● EP 1 218 001 |
| (65) Ημερομηνία Δημοσίευσης Χορήγησης Ευρωπαϊκού Διπλώματος | ● 31/12/2008 |
| (65) Αριθμός Ευρωπαϊκής Αίτησης | ● EP00961529.5 |
| (65) Ημερομηνία Κατάθεσης Ευρωπαϊκής Αίτησης | ● 05/09/2000 |
| (54) Τίτλος Εφεύρεσης | ● ΥΠΕΡΛΕΠΤΗ L-ΚΑΡΝΙΤΙΝΗ ΜΕΘΟΔΟΙ ΠΑΡΑΣΚΕΥΗΣ ΤΗΣ, ΣΥΝΘΕΣΕΙΣ ΠΟΥ ΤΗΝ ΠΕΡΙΕΧΟΥΝ ΚΑΙ ΜΕΘΟΔΟΙ ΧΡΗΣΕΩΣ ΤΗΣ |
| (73) Ιδιοκτήτης/ες | ● SIGMA-TAU INDUSTRIE FARMACEUTICHE RIUNITE S.P.A.
Viale Shakespeare, 47, 00144 Roma, Italy |
| (72) Εφευρέτης/ες | ● HASEN, Ken United States of America |
| (30) Προτεραιότητα/ες | ● 03/09/1999 US 152240 P
08/10/1999 US 158245 P |
| (51) Διεθνής Ταξινόμηση | ● A61K 31/205 ^(2006.01) A61K 9/14 ^(2006.01) A23L 1/305 ^(2006.01) |
| (74) Πληρεξούσιος Αντιπρόσωπος | ● Δρ. Χρίστος Α. Θεοδούλου
Τ.Κ. 40965, 6308 Λάρνακα
Κύπρος |
| (74) Εξουσιοδοτημένο Πρόσωπο | ● Δρ. Χρίστος Α. Θεοδούλου
Τ.Κ. 40965, 6308 Λάρνακα
Κύπρος |
| (57) Περίληψη | |

Η L-καρνιτίνη η οποία έχει μέγεθος σωματιδίων τέτοιο ώστε να διέρχεται αισθητά από ένα πλέγμα βρόχου 100 USBS εμφανίζει αυξημένη βιοδιαθεσιμότητα, μειωμένη υγροσκοπικότητα και μπορεί να διαμορφωθεί καταλληλότερα με ελαιούχα υλικά.

- | | |
|---|---|
| (11) Αριθμός Πιστοποιητικού | • CY1110224 T1 |
| (43) Ημερομηνία Δημοσίευσης Χορήγησης | • 14/01/2015 |
| (21) Αριθμός Κατάθεσης Αίτησης | • CY20101100673 |
| (22) Ημερομηνία Κατάθεσης Αίτησης | • 20/07/2010 |
| (65) Αριθμός Χορήγησης Ευρωπαϊκού Διπλώματος | • EP 1 686 052 |
| (65) Ημερομηνία Δημοσίευσης Χορήγησης Ευρωπαϊκού Διπλώματος | • 21/04/2010 |
| (65) Αριθμός Ευρωπαϊκής Αίτησης | • EP06250117.6 |
| (65) Ημερομηνία Κατάθεσης Ευρωπαϊκής Αίτησης | • 11/01/2006 |
| (54) Τίτλος Εφεύρεσης | • ΒΕΛΤΙΩΜΕΝΟ ΠΑΤΙΝΙ |
| (73) Ιδιοκτήτης/ες | • Η GROSSMAN LIMITED
Glasgow G73 1UB, United Kingdom |
| (72) Εφευρέτης/ες | • GROSSMAN, Martin United Kingdom |
| (30) Προτεραιότητα/ες | • 26/01/2005 GB 0501600 |
| (51) Διεθνής Ταξινόμηση | • B62K 3/00 ^(2006.01) |
| (74) Πληρεξούσιος Αντιπρόσωπος | • Χρύσα Ψαρά
Τ.Κ. 21143, 1502 Λευκωσία
Κύπρος |
| (74) Εξουσιοδοτημένο Πρόσωπο | • Χρύσα Ψαρά
Τ.Κ. 21143, 1502 Λευκωσία
Κύπρος |
| (57) Περίληψη | |

Αποκαλύπτεται βελτιωμένο πατίνι (10, 110, 210) που ενσωματώνει καινοτόμο ή νεωτεριστικό φωτισμό ή φωτιστικό εφέ. Η δημοτικότητα των πατινιών παρουσιάζει μεγάλη αύξηση τα τελευταία χρόνια, π.χ. λόγω καινοτομιών όπως αναδιπλούμενα πατίνια και μικρο-πατίνια. Σύμφωνα με την εφεύρεση παρέχεται πατίνι (10, 110, 210) ή άλλο αυτοκινούμενο ή κινούμενο με το πόδι όχημα ή τα παρόμοια που διαθέτει πλατφόρμα (12, 112, 212) για τη στήριξη του χρήστη, με την πλατφόρμα (12, 112, 212) να διαθέτει πάνω επιφάνεια (14, 114, 214) η οποία διαθέτει μέσο φωτισμού (16, 116, 216). Η πλατφόρμα (12, 112, 212) περιλαμβάνει πλάκα ποδιού, και είναι τουλάχιστον εν μέρει διαφανής ή ημιδιαφανής. Η πλατφόρμα (12, 112, 212) περιλαμβάνει πρώτο τμήμα (20, 120, 220) που εξωθείται από μέταλλο και δεύτερο τμήμα (22, 122, 222) που είναι τουλάχιστον εν μέρει διαφανές ή ημιδιαφανές, και κατά προτίμηση κατασκευάζεται από πλαστικό υλικό.



Σχημ. 1

- (11) Αριθμός Πιστοποιητικού • **CY1110225 T1**
- (43) Ημερομηνία Δημοσίευσης Χορήγησης • 14/01/2015
- (21) Αριθμός Κατάθεσης Αίτησης • **CY20101100674**
- (22) Ημερομηνία Κατάθεσης Αίτησης • 20/07/2010
- (65) Αριθμός Χορήγησης Ευρωπαϊκού Διπλώματος • EP 1 610 780
- (65) Ημερομηνία Δημοσίευσης Χορήγησης Ευρωπαϊκού Διπλώματος • 21/04/2010
- (65) Αριθμός Ευρωπαϊκής Αίτησης • EP04758053.5
- (65) Ημερομηνία Κατάθεσης Ευρωπαϊκής Αίτησης • 23/03/2004
- (54) Τίτλος Εφεύρεσης • ΚΥΚΛΙΚΟΙ ΑΝΑΣΤΟΛΕΙΣ ΠΡΩΤΕΪΝΙΚΗΣ ΤΥΡΟΣΙΝΙΚΗΣ ΚΙΝΑΣΗΣ
- (73) Ιδιοκτήτης/ες • BRISTOL-MYERS SQUIBB COMPANY
New Jersey 08543-4000, United States of America
- (72) Εφευρέτης/ες • DAS, Jagabandhu United States of America
PADMANABHA, Ramesh United States of America
CHEN, Ping United States of America
NORRIS, Derek, J. United States of America
DOWEYKO, Arthur, M. P. United States of America
BARRISH, Joel United States of America
WITYAK, John United States of America
LOMBARDO, Louis, J. United States of America
LEE, Francis, Y.F. United States of America
- (30) Προτεραιότητα/ες • 24/03/2003 US 395503
- (51) Διεθνής Ταξινόμηση • A61K 31/427^(2006.01) A61K 31/506^(2006.01) A61P 35/02^(2006.01)
- (74) Πληρεξούσιος Αντιπρόσωπος • Χρύσα Ψαρά
T.K. 21143, 1502 Λευκωσία
Κύπρος
- (74) Εξουσιοδοτημένο Πρόσωπο • Χρύσα Ψαρά
T.K. 21143, 1502 Λευκωσία
Κύπρος
- (57) Περίληψη

Πρωτότυπες κυκλικές ενώσεις και άλατα αυτών, φαρμακευτικές συνθέσεις που περιέχουν τέτοιες ενώσεις και μέθοδοι χρήσης τέτοιων ενώσεων στη θεραπευτική αγωγή διαταραχών που σχετίζονται με πρωτεϊνική τυροσινική κινάση, όπως διαταραχές ανοσολογικής και ογκολογικής φύσης.

- (11) Αριθμός Πιστοποιητικού • **CY1110226 T1**
- (43) Ημερομηνία Δημοσίευσης Χορήγησης • 14/01/2015
- (21) Αριθμός Κατάθεσης Αίτησης • **CY20091100368**
- (22) Ημερομηνία Κατάθεσης Αίτησης • 30/03/2009
- (65) Αριθμός Χορήγησης Ευρωπαϊκού Διπλώματος • EP 1 549 158
- (65) Ημερομηνία Δημοσίευσης Χορήγησης Ευρωπαϊκού Διπλώματος • 07/01/2009
- (65) Αριθμός Ευρωπαϊκής Αίτησης • EP03770690.0
- (65) Ημερομηνία Κατάθεσης Ευρωπαϊκής Αίτησης • 08/10/2003
- (54) Τίτλος Εφεύρεσης • ΒΡΕΦΙΚΟ ΓΑΛΑ ΠΟΥ ΠΕΡΙΕΧΕΙ ΝΟΥΚΛΕΟΤΙΔΙΑ
- (73) Ιδιοκτήτης/ες • WYETH
Madison, New Jersey 07940, United States of America
- (72) Εφευρέτης/ες • BURGHER, Anita, Maria United States of America
KAUP, Susan, Marie United States of America
KUHLMAN, Charles, Francis United States of America
- (30) Προτεραιότητα/ες • 10/10/2002 US 417458 P
- (51) Διεθνής Ταξινόμηση • A23L 1/29^(2006.01) A23L 1/30^(2006.01)
- (74) Πληρεξούσιος Αντιπρόσωπος • Χρύσα Ψαρά
T.K. 21143, 1502 Λευκωσία
Κύπρος
- (74) Εξουσιοδοτημένο Πρόσωπο • Χρύσα Ψαρά
T.K. 21143, 1502 Λευκωσία
Κύπρος
- (57) Περίληψη

Παρέχονται σκευάσματα βρεφικού γάλατος που περιέχουν 3,2 mg/L ως 15,4 mg/L CMP, 1,8 mg/L ως 11,0 mg/L UMP, 1,8 mg/L ως 8,0 mg/L GMP, 0,1 mg/L ως 2,2 mg/L IMP, και 2,5 mg/L ως 13,2 mg/L AMP.

- (11) Αριθμός Πιστοποιητικού • **CY1110227 T1**
- (43) Ημερομηνία Δημοσίευσης Χορήγησης • 14/01/2015
- (21) Αριθμός Κατάθεσης Αίτησης • **CY20101100695**
- (22) Ημερομηνία Κατάθεσης Αίτησης • 26/07/2010
- (65) Αριθμός Χορήγησης Ευρωπαϊκού Διπλώματος • EP 1 590 077
- (65) Ημερομηνία Δημοσίευσης Χορήγησης Ευρωπαϊκού Διπλώματος • 05/05/2010
- (65) Αριθμός Ευρωπαϊκής Αίτησης • EP04703414.5
- (65) Ημερομηνία Κατάθεσης Ευρωπαϊκής Αίτησης • 20/01/2004
- (54) Τίτλος Εφεύρεσης • ΣΥΣΤΗΜΑΤΑ ΓΙΑ ΜΙΚΡΟΚΑΨΥΛΙΩΣΗ ΚΑΙ ΟΙ ΕΦΑΡΜΟΓΕΣ ΤΟΥΣ
- (73) Ιδιοκτήτης/ες • CENTRE NATIONAL DE LA RECHERCHE SCIENTIFIQUE (CNRS)
75794 Paris Cedex 16, France

UNIVERSITÉ PARIS XI
91405 Orsay Cedex, France
- (72) Εφευρέτης/ες • BOCHOT, Amélie France
ALPHANDARY, Huguette France
DUCHENE, Dominique France
FATTAL, Elias France
- (30) Προτεραιότητα/ες • 20/01/2003 FR 0300578
- (51) Διεθνής Ταξινόμηση • B01J 13/02^(2006.01)
- (74) Πληρεξούσιος Αντιπρόσωπος • Δρ. Φύτος Ποιητής
Τ.Θ. 40250, 6302 Λάρνακα
Κύπρος
- (74) Εξουσιοδοτημένο Πρόσωπο • Δρ. Φύτος Ποιητής
Τ.Θ. 40250, 6302 Λάρνακα
Κύπρος
- (57) Περίληψη

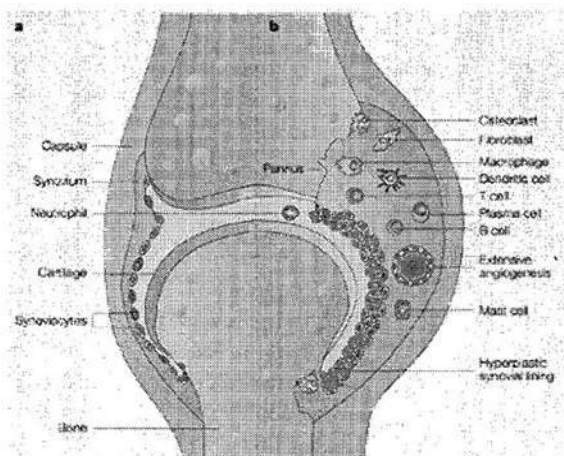
Η εφεύρεση αναφέρεται σε συστήματα για μικροκαψυλίωση, χαρακτηριζόμενα από το ότι διαμορφώνονται από ελαιώδεις ουσίες και σάκχαρα και σχηματίζουν ένα αισθητά οργανωμένο συγκρότημα το οποίο αντιστοιχεί σε επισωρεύσεις κρυσταλλικών δομών. Εφαρμογή στη μικροκαψυλίωση μίας ή περισσότερων ενδιαφερουσών ουσιών, ειδικά θεραπευτικά ενεργών ή χρησιμοποιήσιμων στην κοσμετολογία.

- (11) Αριθμός Πιστοποιητικού • **CY1110228 T1**
- (43) Ημερομηνία Δημοσίευσης Χορήγησης • 14/01/2015
- (21) Αριθμός Κατάθεσης Αίτησης • **CY20091100436**
- (22) Ημερομηνία Κατάθεσης Αίτησης • 13/04/2009
- (65) Αριθμός Χορήγησης Ευρωπαϊκού Διπλώματος • EP 1 073 416
- (65) Ημερομηνία Δημοσίευσης Χορήγησης Ευρωπαϊκού Διπλώματος • 28/01/2009
- (65) Αριθμός Ευρωπαϊκής Αίτησης • EP98953702.2
- (65) Ημερομηνία Κατάθεσης Ευρωπαϊκής Αίτησης • 19/10/1998
- (54) Τίτλος Εφεύρεσης • Η ΧΡΗΣΗ ΤΟΥ ΕΙΣΠΝΕΟΜΕΝΟΥ ΝΟ ΩΣ ΑΝΤΙΦΛΕΓΜΟΝΩΔΟΥΣ ΠΑΡΑΓΟΝΤΑ
- (73) Ιδιοκτήτης/ες • THE GENERAL HOSPITAL CORPORATION
MA 02114, United States of America
- (72) Εφευρέτης/ες • ZAPOL, Warren, M. United States of America
BLOCH, Kenneth, D. United States of America
ROSENZWEIG, Anthony United States of America
- (30) Προτεραιότητα/ες • 21/10/1997 US 62926 P
14/11/1997 US 971003
- (51) Διεθνής Ταξινόμηση • A61K 9/12^(2006.01) A61K 9/72^(2006.01) A61K 31/155^(2006.01)
A61K 31/195^(2006.01) A61K 31/27^(2006.01) A61K 31/52^(2006.01)
A61K 33/00^(2006.01) A61K 33/08^(2006.01)
- (74) Πληρεξούσιος Αντιπρόσωπος • Χρύσα Ψαρά
T.K. 21143, 1502 Λευκωσία
Κύπρος
- (74) Εξουσιοδοτημένο Πρόσωπο • Χρύσα Ψαρά
T.K. 21143, 1502 Λευκωσία
Κύπρος
- (57) Περίληψη

Μια μέθοδος για την ελάττωση ή την πρόληψη του μη-πνευμονικού τραυματισμού ισχαιμίας-επαναδιάχυσης ή της φλεγμονής σε ένα θηλαστικό με τον προσδιορισμό ενός θηλαστικού που έχει ισχαιμία-επαναδιάχυση ή διατρέχει τον κίνδυνο για να αναπτύξει ισχαιμία-επαναδιάχυση σε έναν μη-πνευμονικό ιστό· και την πρόκληση του θηλαστικού στο να εισπνεύσει μια θεραπευτικά αποτελεσματική ποσότητα αέριου μονοξειδίου αζώτου επαρκή για να ελαττώσει την ικανότητα των λευκοκυττάρων ή των αιμοπεταλίων να ενεργοποιηθούν με έναν τρόπο που συμβάλλει σε μια φλεγμονώδη διαδικασία στην τοποθεσία της ισχαιμίας-επαναδιάχυσης ή της φλεγμονής στον μη-πνευμονικό ιστό, ελαττώνοντας ή προλαμβάνοντας με αυτόν τον τρόπο τον μη-πνευμονικό τραυματισμό ισχαιμίας-επαναδιάχυσης στο θηλαστικό.

- (11) Αριθμός Πιστοποιητικού • **CY1110229 T1**
- (43) Ημερομηνία Δημοσίευσης Χορήγησης • 14/01/2015
- (21) Αριθμός Κατάθεσης Αίτησης • **CY20101100682**
- (22) Ημερομηνία Κατάθεσης Αίτησης • 21/07/2010
- (65) Αριθμός Χορήγησης Ευρωπαϊκού Διπλώματος • EP 2 029 602
- (65) Ημερομηνία Δημοσίευσης Χορήγησης Ευρωπαϊκού Διπλώματος • 21/04/2010
- (65) Αριθμός Ευρωπαϊκής Αίτησης • EP07729660.6
- (65) Ημερομηνία Κατάθεσης Ευρωπαϊκής Αίτησης • 30/05/2007
- (54) Τίτλος Εφεύρεσης • ΕΝΩΣΕΙΣ ΤΡΙΑΖΟΛΟΠΥΡΑΖΙΝΗΣ ΧΡΗΣΙΜΕΣ ΓΙΑ ΤΗΝ ΘΕΡΑΠΕΙΑ ΕΚΦΥΛΙΣΤΙΚΩΝ & ΦΛΕΓΜΟΝΩΔΩΝ ΑΣΘΕΝΕΙΩΝ
- (73) Ιδιοκτήτης/ες • GALAPAGOS N.V.
2800 Mechelen, Belgium
- (72) Εφευρέτης/ες • ANDREWS, Martin James Inglis Belgium
EDWARDS, Paul Canada
CHAMBERS, Mark Stuart United Kingdom
SCHMIDT, Wolfgang United Kingdom
CLASE, Juha Andrew Belgium
BAR, Gregory Belgium
HIRST, Kim Louise United Kingdom
MACLEOD, Angus United Kingdom
- (30) Προτεραιότητα/ες • 31/05/2006 US 803552 P
25/05/2007 US 931763 P
25/05/2007 US 931764 P
25/05/2007 US 931844 P
29/05/2007 US 932100 P
- (51) Διεθνής Ταξινόμηση • C07D 487/04^(2006.01) A61K 31/4985^(2006.01) A61P 29/00^(2006.01)
- (74) Πληρεξούσιος Αντιπρόσωπος • Παπαχαραλάμπους & Αγγελίδης Δ.Ε.Π.Ε.
Οδός Θεμιστοκλή Δέρβη 12, 1ος Όροφος, 1066 Λευκωσία
Κύπρος
- (74) Εξουσιοδοτημένο Πρόσωπο • Παπαχαραλάμπους & Αγγελίδης Δ.Ε.Π.Ε.
Οδός Θεμιστοκλή Δέρβη 12, 1ος Όροφος, 1066 Λευκωσία
Κύπρος
- (57) Περίληψη

Αποκαλύπτονται νέες ενώσεις [1.2.4] τριαζολο [1,5-a] πυραζίνης οι οποίες έχουν έναν τύπο που αντιπροσωπεύεται από τον ακόλουθο (τύπο I). Οι ενώσεις μπορεί να παρασκευάζονται ως φαρμακευτικές συνθέσεις, και μπορεί να χρησιμοποιηθούν για την πρόληψη μιας ποικιλίας καταστάσεων σε θηλαστικά που περιλαμβάνουν ανθρώπους, συμπεριλαμβάνοντας ως μη περιοριστικό παράδειγμα, αρθρίτιδα, φλεγμονή, και άλλα.



- (11) Αριθμός Πιστοποιητικού • **CY1110230 T1**
- (43) Ημερομηνία Δημοσίευσης Χορήγησης • 14/01/2015
- (21) Αριθμός Κατάθεσης Αίτησης • **CY20091100932**
- (22) Ημερομηνία Κατάθεσης Αίτησης • 07/09/2009
- (65) Αριθμός Χορήγησης Ευρωπαϊκού Διπλώματος • EP 1 789 419
- (65) Ημερομηνία Δημοσίευσης Χορήγησης Ευρωπαϊκού Διπλώματος • 17/06/2009
- (65) Αριθμός Ευρωπαϊκής Αίτησης • EP04810009.3
- (65) Ημερομηνία Κατάθεσης Ευρωπαϊκής Αίτησης • 21/10/2004
- (54) Τίτλος Εφεύρεσης • **ΑΝΑΣΤΟΛΕΙΣ ΓΥΡΑΣΗΣ ΚΑΙ ΧΡΗΣΕΙΣ ΑΥΤΩΝ**
- (73) Ιδιοκτήτης/ες • **VERTEX PHARMACEUTICALS INCORPORATED**
130 Waverly Street, Cambridge, MA 02139-4242
United States of America
- (72) Εφευρέτης/ες • **CHARIFSON, Paul, S.** United States of America
DEININGER, David, D. United States of America
GRILLOT, Anne-Laure United States of America
LIAO, Yusheng United States of America
RONKIN, Steven, M. United States of America
STAMOS, Dean United States of America
PEROLA, Emanuele United States of America
WANG, Tiansheng United States of America
LE TIRAN, Arnaud United States of America
DRUMM, Joseph United States of America
- (30) Προτεραιότητα/ες • 29/07/2004 US 901928
- (51) Διεθνής Ταξινόμηση • C07D 491/04^(2006.01) C07D 413/14^(2006.01) C07D 405/14^(2006.01)
C07D 403/14^(2006.01) C07D 401/14^(2006.01) A61K 31/4184^(2006.01)
A61P 31/00^(2006.01)
- (74) Πληρεξούσιος Αντιπρόσωπος • Δρ. Χρίστος Α. Θεοδούλου
Θεοδούλειον αρ.1, Κοραή 5 και W. Weir 9, T.K. 40965,
6308 Λάρνακα
Κύπρος
- (74) Εξουσιοδοτημένο Πρόσωπο • Δρ. Χρίστος Α. Θεοδούλου
Θεοδούλειον αρ.1, Κοραή 5 και W. Weir 9, T.K. 40965,
6308 Λάρνακα
Κύπρος
- (57) Περίληψη

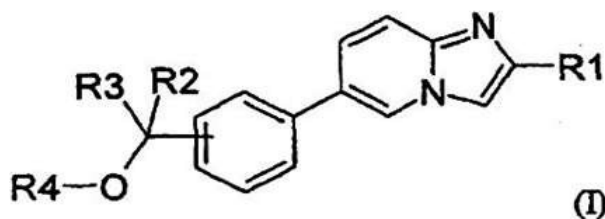
Η παρούσα εφεύρεση σχετίζεται με ενώσεις που αναστέλλουν βακτηριακή γυράση και/ή Τορο IV και φαρμακευτικώς αποδεκτές συνθέσεις που περιλαμβάνουν τις προαναφερθείσες ενώσεις. Αυτές οι ενώσεις, και συνθέσεις αυτών, είναι χρήσιμες στην αντιμετώπιση βακτηριακής λοίμωξης. Σύμφωνα με αυτά, η παρούσα εφεύρεση επίσης σχετίζεται με μεθόδους για την αντιμετώπιση βακτηριακών λοιμώξεων σε θηλαστικά.

- (11) Αριθμός Πιστοποιητικού • **CY1110231 T1**
- (43) Ημερομηνία Δημοσίευσης Χορήγησης • 14/01/2015
- (21) Αριθμός Κατάθεσης Αίτησης • **CY20101100045**
- (22) Ημερομηνία Κατάθεσης Αίτησης • 15/01/2010
- (65) Αριθμός Χορήγησης Ευρωπαϊκού Διπλώματος • EP 1 682 180
- (65) Ημερομηνία Δημοσίευσης Χορήγησης Ευρωπαϊκού Διπλώματος • 04/11/2009
- (65) Αριθμός Ευρωπαϊκής Αίτησης • EP04810510.0
- (65) Ημερομηνία Κατάθεσης Ευρωπαϊκής Αίτησης • 04/11/2004
- (54) Τίτλος Εφεύρεσης • ANTI-CD40 MONOKΛΩΝΙΚΑ ΑΝΤΙΣΩΜΑΤΑ ΑΝΤΑΓΩΝΙΣΤΕΣ ΚΑΙ ΜΕΘΟΔΟΙ ΓΙΑ ΤΗ ΧΡΗΣΗ ΑΥΤΩΝ
- (73) Ιδιοκτήτης/ες • NOVARTIS VACCINES AND DIAGNOSTICS, INC.
4560 Horton Street, Emeryville, CA 94608
United States of America
- (72) Εφευρέτης/ες • LONG, Li United States of America
LUQMAN, Mohammad United States of America
YABANNAVAR, Asha United States of America
ZAROR, Isabel United States of America
CHEN, Bao-Lu United States of America
LU, Xiaofeng United States of America
LEE, Sang, Hoon United States of America
HURST, Deborah United States of America
- (30) Προτεραιότητα/ες • 04/11/2003 US 517337 P
26/11/2003 US 525579 P
27/04/2004 US 565710 P
- (51) Διεθνής Ταξινόμηση • A61K 39/395^(2006.01)
- (74) Πληρεξούσιος Αντιπρόσωπος • Δρ. Χρίστος Α. Θεοδούλου
Θεοδούλειον αρ.1, Κοραή 5 και W. Weir 9, T.K. 40965,
6308 Λάρνακα
Κύπρος
- (74) Εξουσιοδοτημένο Πρόσωπο • Δρ. Χρίστος Α. Θεοδούλου
Θεοδούλειον αρ.1, Κοραή 5 και W. Weir 9, T.K. 40965,
6308 Λάρνακα
Κύπρος
- (57) Περίληψη

Παρέχονται μέθοδοι θεραπείας ενός ατόμου για έναν καρκίνο που περιλαμβάνει νεοπλαστικά κύτταρα τα οποία εκφράζουν το CD40 αντιγόνο κυτταρικής επιφάνειας. Οι μέθοδοι περιλαμβάνουν συνδυαστική θεραπεία με ιντερλευκίνη-2 (IL-2) ή βιολογικά δραστική παραλλαγή αυτής και τουλάχιστον ένα αντι-CD40 αντίσωμα ανταγωνιστή ή θραύσμα αυτού που προσδένει αντιγόνο. Σε ορισμένες υλοποιήσεις αυτοί οι δύο θεραπευτικοί παράγοντες χορηγούνται συγχρόνως σαν δύο χωριστές φαρμακευτικές συνθέσεις, που η μία περιέχει IL-2 ή βιολογικά δραστική παραλλαγή αυτής η οποία χορηγείται σύμφωνα με μία σταθερή αγωγή χορήγησης δόσεων της IL-2 ή με μία αγωγή χορήγησης IL-2 δόσεων δύο επιπέδων, και η άλλη περιέχει το αντι-CD40 αντίσωμα ανταγωνιστή ή ένα κατάλληλο θραύσμα αυτού που προσδένει αντιγόνο, η οποία χορηγείται σύμφωνα με μία αγωγή χορήγησης δόσεων εβδομαδιαίως ή εναλλακτικά μία φορά κάθε δύο, τρεις ή τέσσερις εβδομάδες. Η χορήγηση αυτών των δύο παραγόντων μαζί δυναμώνει την αποτελεσματικότητά τους στο να προάγουν μία θετική θεραπευτική απόκριση. Οι μέθοδοι μπορούν να χρησιμοποιηθούν στην θεραπεία καρκίνων που εκφράζουν CD40, συμπεριλαμβανομένων των καρκίνων που σχετίζονται με Β κύτταρα και των στερεών όγκων.

- (11) Αριθμός Πιστοποιητικού • **CY1110232 T1**
- (43) Ημερομηνία Δημοσίευσης Χορήγησης • 14/01/2015
- (21) Αριθμός Κατάθεσης Αίτησης • **CY20101100678**
- (22) Ημερομηνία Κατάθεσης Αίτησης • 20/07/2010
- (65) Αριθμός Χορήγησης Ευρωπαϊκού Διπλώματος • EP 2 069 342
- (65) Ημερομηνία Δημοσίευσης Χορήγησης Ευρωπαϊκού Διπλώματος • 12/05/2010
- (65) Αριθμός Ευρωπαϊκής Αίτησης • EP07848251.0
- (65) Ημερομηνία Κατάθεσης Ευρωπαϊκής Αίτησης • 19/09/2007
- (54) Τίτλος Εφεύρεσης • ΠΑΡΑΓΩΓΑ 2-ΑΡΥΛ-6-ΦΑΙΝΥΛ-ΙΜΙΔΑΖΟ[1,2-Α]ΠΥΡΙΔΙΝ, Η ΠΑΡΑΣΚΕΥΗ ΤΟΥΣ ΚΑΙ Η ΕΦΑΡΜΟΓΗ ΤΟΥΣ ΣΤΗ ΘΕΡΑΠΕΥΤΙΚΗ ΑΓΩΓΗ
- (73) Ιδιοκτήτης/ες • SANOFI-AVENTIS
174, Avenue de France, 75013 Paris, France
- (72) Εφευρέτης/ες • ALMARIO GARCIA, Antonio France
LARDENOIS, Patrick France
OLIVIER, Anne France
- (30) Προτεραιότητα/ες • 22/09/2006 FR 0608350
- (51) Διεθνής Ταξινόμηση • C07D 471/04^(2006.01) A61K 31/437^(2006.01) A61P 25/00^(2006.01)
A61P 19/10^(2006.01) A61P 35/00^(2006.01)
- (74) Πληρεξούσιος Αντιπρόσωπος • Νικόλαος Λυμπέρης
TK 23460, Λευκωσία 1683
Κύπρος
- (74) Εξουσιοδοτημένο Πρόσωπο • Νικόλαος Λυμπέρης
TK 23460, Λευκωσία 1683
Κύπρος
- (57) Περίληψη

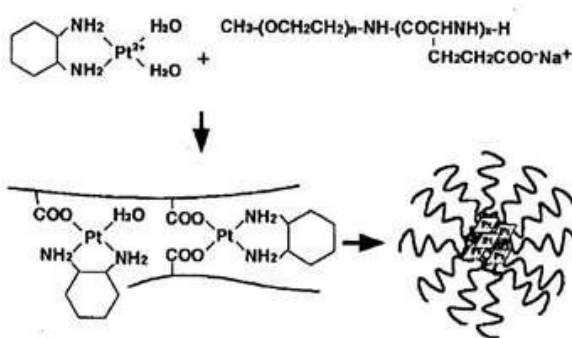
Η εφεύρεση αφορά σε παράγωγα του γενικού χημικού τύπου (I) στον οποίο : το R₁ αντιπροσωπεύει μια ομάδα φαινυλ ή μια ομάδα ναφθυλ, όπου οι δυο ομάδες μπορούν ενδεχομένως να υποκατασταθούν τα R₂ και R₃ αντιπροσωπεύουν, ανεξάρτητα το ένα από το άλλο, ένα άτομο υδρογόνου, μια ομάδα (C₁-C₆)αλκυλ, (C₃-C₇)κυκλοαλκυλ, (C₃-C₇)κυκλοαλκυλ(C₁-C₃)αλκυλεν, ενδεχομένως υποκατεστημένη · μια ομάδα αρυλ ενδεχομένως υποκατεστημένη · το R₄ αντιπροσωπεύει ένα άτομο υδρογόνου, μια ομάδα (C₁-C₆)αλκυλ, (C₃-C₇)κυκλοαλκυλ, (C₃-C₇)κυκλοαλκυλ(C₁-C₃)αλκυλεν, ενδεχομένως υποκατεστημένη · μια ομάδα αρυλ ενδεχομένως υποκατεστημένη από έναν ή περισσότερους υποκατάστατες σε κατάσταση βάσης ή άλατος προσθήκης σε ένα οξύ.



- (11) Αριθμός Πιστοποιητικού • **CY1110233 T1**
- (43) Ημερομηνία Δημοσίευσης Χορήγησης • 14/01/2015
- (21) Αριθμός Κατάθεσης Αίτησης • **CY20101100171**
- (22) Ημερομηνία Κατάθεσης Αίτησης • 19/02/2010
- (65) Αριθμός Χορήγησης Ευρωπαϊκού Διπλώματος • EP 1 695 991
- (65) Ημερομηνία Δημοσίευσης Χορήγησης Ευρωπαϊκού Διπλώματος • 17/02/2010
- (65) Αριθμός Ευρωπαϊκής Αίτησης • EP04807038.7
- (65) Ημερομηνία Κατάθεσης Ευρωπαϊκής Αίτησης • 08/12/2004
- (54) Τίτλος Εφεύρεσης • ΣΥΜΠΛΟΚΟ ΣΥΝΤΟΝΙΣΜΟΥ ΤΟΥ ΔΙΑΜΙΝΟΚΥΚΛΟΞΑΝΟ ΛΕΥΚΟΧΡΥΣΟΥ(II) ΜΕ ΜΠΛΟΚ ΣΥΜΠΟΛΥΜΕΡΕΣ ΠΟΥ ΠΕΡΙΕΧΕΙ ΤΜΗΜΑ ΠΟΛΥ(ΚΑΡΒΟΞΥΛΙΚΟΥ ΟΞΕΟΣ) ΚΑΙ ΠΑΡΑΓΟΝΤΑ ΚΑΤΑ ΤΟΥ ΟΓΚΟΥ ΠΟΥ ΠΕΡΙΛΑΜΒΑΝΕΙ ΑΥΤΟ
- (73) Ιδιοκτήτης/ες • ΤΟΥΔΑΙ ΤΛΟ, LTD
Tokyo 113-0033, Japan
- (72) Εφευρέτης/ες • ΚΑΤΑΟΚΑ, Kazunori Japan
NISHIYAMA, Nobuhiro Japan
CABRAL, Horacio Japan
ΟΚΑΖΑΚΙ, Soichiro Japan
- (30) Προτεραιότητα/ες • 10/12/2003 JP 2003412315
- (51) Διεθνής Ταξινόμηση • C08G 81/00^(2006.01) A61K 47/34^(2006.01) A61K 47/48^(2006.01)
- (74) Πληρεξούσιος Αντιπρόσωπος • Δρ. Φύτος Ποιητής
Τ.Θ. 40250, 6302 Λάρνακα
Κύπρος
- (74) Εξουσιοδοτημένο Πρόσωπο • Δρ. Φύτος Ποιητής
Τ.Θ. 40250, 6302 Λάρνακα
Κύπρος
- (57) Περίληψη

Παρέχεται σύμπλοκο συντονισμού διαμινοκυκλοξάνο λευκοχρύσου (II) με ένα μπλοκ συμπολυμερές που περιλαμβάνει τμήμα πολυ(αιθυλένο γλυκόλης) και ένα τμήμα πολυ(καρβοξυλικού οξέος). Το σύμπλοκο μπορεί ικανοποιητικά να χρησιμοποιείται σε θεραπείες για όγκους, συγκεκριμένα κακοήθεις όγκους.

ΣΧ. 1



Πολυμερές μικκύλιο με ενθυλακωμένο φάρμακο

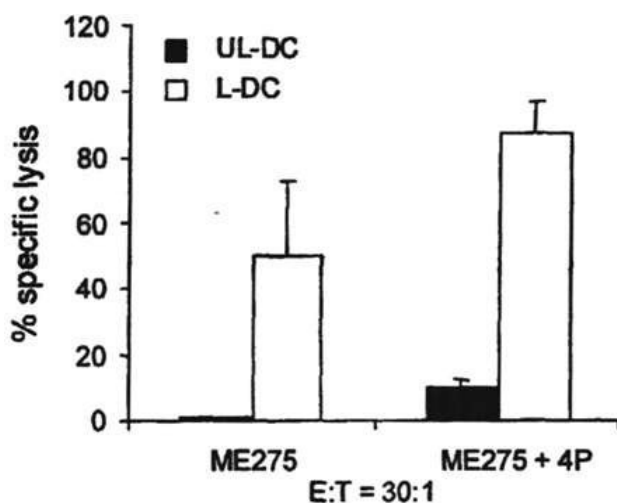
- (11) Αριθμός Πιστοποιητικού • **CY1110234 T1**
- (43) Ημερομηνία Δημοσίευσης Χορήγησης • 14/01/2015
- (21) Αριθμός Κατάθεσης Αίτησης • **CY20101100255**
- (22) Ημερομηνία Κατάθεσης Αίτησης • 19/03/2010
- (65) Αριθμός Χορήγησης Ευρωπαϊκού Διπλώματος • EP 1 787 980
- (65) Ημερομηνία Δημοσίευσης Χορήγησης Ευρωπαϊκού Διπλώματος • 30/12/2009
- (65) Αριθμός Ευρωπαϊκής Αίτησης • EP07000780.2
- (65) Ημερομηνία Κατάθεσης Ευρωπαϊκής Αίτησης • 27/07/2001
- (54) Τίτλος Εφεύρεσης • ΚΡΥΣΤΑΛΛΙΚΗ ΚΑΙ ΚΑΘΑΡΗ ΜΟΔΑΦΙΝΙΛΗ, ΚΑΙ ΔΙΕΡΓΑΣΙΑ ΠΑΡΑΣΚΕΥΗΣ ΤΗΣ ΙΔΙΑΣ
- (73) Ιδιοκτήτης/ες • TEVA PHARMACEUTICAL INDUSTRIES, LTD
49131 Petah-Tiqva, Israel
- (72) Εφευρέτης/ες • SINGER, Claude Israel
GERSHON, Neomi Israel
CEAUSU, Arina Israel
LIEBERMAN, Anita Israel
ARONHIME, Judith Israel
- (30) Προτεραιότητα/ες • 27/07/2000 US 221110 P
18/08/2000 US 226491 P
30/08/2000 US 229160 P
05/09/2000 US 230088 P
02/01/2001 US 259332 P
- (51) Διεθνής Ταξινόμηση • C07C 317/44^(2006.01) A61K 31/165^(2006.01) C07C 315/02^(2006.01)
C07C 315/06^(2006.01)
- (74) Πληρεξούσιος Αντιπρόσωπος • Χρύσα Ψαρά
T.K. 21143, 1502 Λευκωσία
Κύπρος
- (74) Εξουσιοδοτημένο Πρόσωπο • Χρύσα Ψαρά
T.K. 21143, 1502 Λευκωσία
Κύπρος
- (57) Περίληψη

Η παρούσα εφεύρεση παρέχει μια βελτιωμένη διεργασία για την παρασκευή μοδαφινίλης, όπου αυτή μπορεί να απομονωθεί σε υψηλή καθαρότητα μέσω μιας μονής κρυσταλλοποίησης. Η διεργασία παράγει μοδαφινίλη ελεύθερη προϊόντων σουλφόνης υπεροξειδωσής και άλλων παραπροϊόντων. Η εφεύρεση παρέχει περαιτέρω νέες κρυσταλλικές Μορφές II-VI της μοδαφινίλης και τις διεργασίες για την παρασκευή αυτών. Κάθε μια εκ των νέων μορφών διαφοροποιείται μέσω ενός μοναδικού προτύπου διάθλασης ακτίνων-Χ κόνεως. Η εφεύρεση παρέχει περαιτέρω φαρμακευτικές συνθέσεις περιέχοντας τις καινοφανείς Μορφές II-IV και VI της μοδαφινίλης.

- (11) Αριθμός Πιστοποιητικού • **CY1110235 T1**
- (43) Ημερομηνία Δημοσίευσης Χορήγησης • 14/01/2015
- (21) Αριθμός Κατάθεσης Αίτησης • **CY20101100319**
- (22) Ημερομηνία Κατάθεσης Αίτησης • 07/04/2010
- (65) Αριθμός Χορήγησης Ευρωπαϊκού Διπλώματος • EP 1 224 264
- (65) Ημερομηνία Δημοσίευσης Χορήγησης Ευρωπαϊκού Διπλώματος • 27/01/2010
- (65) Αριθμός Ευρωπαϊκής Αίτησης • EP00970961.9
- (65) Ημερομηνία Κατάθεσης Ευρωπαϊκής Αίτησης • 16/10/2000
- (54) Τίτλος Εφεύρεσης • ΧΡΗΣΗ ΑΛΛΟΓΕΝΕΤΙΚΩΝ ΚΥΤΤΑΡΙΚΩΝ ΓΡΑΜΜΩΝ ΓΙΑ ΤΗ ΦΟΡΤΩΣΗ ΚΥΤΤΑΡΩΝ ΠΟΥ ΕΜΦΑΝΙΖΟΥΝ ΑΝΤΙΓΟΝΟ ΓΙΑ ΤΗΝ ΠΡΟΚΛΗΣΗ Ή ΕΞΑΛΕΙΨΗ ΑΝΟΣΟΛΟΓΙΚΩΝ ΑΠΑΝΤΗΣΕΩΝ
- (73) Ιδιοκτήτης/ες • BAYLOR RESEARCH INSTITUTE
Suite 125, 3434 Live Oak Street, Dallas, TX 75206
United States of America
- (72) Εφευρέτης/ες • BANCHEREAU, Jacques, F. United States of America
BERARD, Frederic United States of America
BLANCO, Patrick United States of America
NEIDHART-BERARD, Eve-Marie United States of America
NOURI-SHIRAZI, Mahyar United States of America
- (30) Προτεραιότητα/ες • 15/10/1999 US 159903 P
- (51) Διεθνής Ταξινόμηση • C12N 5/071^(2010.01) A61K 39/00^(2006.01) A61P 35/00^(2006.01)
- (74) Πληρεξούσιος Αντιπρόσωπος • Μαρκίδη, Μαρκίδη & Σία
Ηρώων 1-1A, Τ.Κ. 24325, ΤΤ-1703 Λευκωσία
Κύπρος
- (74) Εξουσιοδοτημένο Πρόσωπο • Μαρκίδη, Μαρκίδη & Σία
Ηρώων 1-1A, Τ.Κ. 24325, ΤΤ-1703 Λευκωσία
Κύπρος

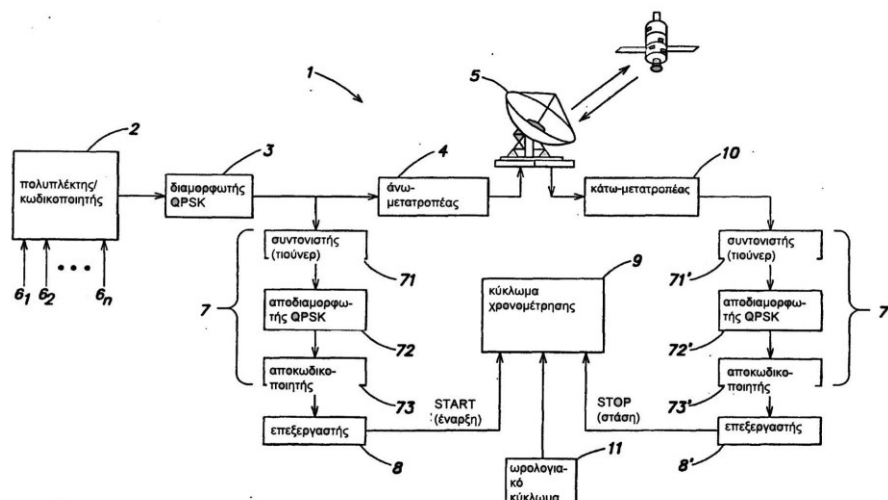
(57) Περίληψη

Περιγράφονται νέα παρουσιάζοντα αντιγόνα κύτταρα, περιλαμβάνοντα αλλά χωρίς περιορισμό σ' αυτά δενδριτικά κύτταρα (DC), τα οποία είναι φορτισμένα με αντιγόνα από νεκρά ή θνήσκοντα κύτταρα περιλαμβανομένων αλλογενών κυτταρικών σειρών, και οι μέθοδοι παραγωγής τέτοιων παρουσιαζόντων αντιγόνα κυττάρων. Αυτά τα φορτισμένα παρουσιάζοντα αντιγόνα κύτταρα είναι χρήσιμα για την επαγωγή τόσο προφυλακτικών ανοσολογικών αντιδράσεων όσο και θεραπευτικών ανοσολογικών αντιδράσεων σε ανθρώπους. Ειδικότερα, αυτά τα φορτισμένα παρουσιάζοντα αντιγόνα κύτταρα είναι χρήσιμα στην αντιμετώπιση του καρκίνου και μολυσματικών νόσων. Εναλλακτικά, τα φορτισμένα παρουσιάζοντα αντιγόνα κύτταρα μπορούν να χρησιμοποιηθούν για την εξάλειψη των ανεπιθύμητων ανοσολογικών αντιδράσεων όπως αυτοάνοσων αντιδράσεων και της νόσου μοσχεύματος κατά δέκτη ή της αντιδράσεως δέκτη κατά μοσχεύματος, δηλ. της απορρίψεως μοσχεύματος στη μεταμόσχευση οργάνων και μυελού των οστών. Τα παρουσιάζοντα αντιγόνα κύτταρα τα χρήσιμα στην παρούσα εφεύρεση περιλαμβάνουν αλλά δεν περιορίζονται σ' αυτά δενδριτικά κύτταρα σε διάφορα στάδια διαφοροποίησης (πρόδρομοι, ανώριμα δενδριτικά κύτταρα και ώριμα δενδριτικά κύτταρα), δενδριτικά κύτταρα προερχόμενα από αρχέγονα κύτταρα αίματος περιλαμβάνοντα αλλά χωρίς περιορισμό σ' αυτά μονοκύτταρα, δενδριτικά κύτταρα προερχόμενα από αρχέγονα αιμοποιητικά κύτταρα CD34, υποσύνολα δενδριτικών κυττάρων όπως κύτταρα Langerhans, ενδιάμεσα DC και λεμφοειδή DC. Τα παρουσιάζοντα αντιγόνα κύτταρα και οι πρόδρομοι κυτταροτοξικών κυττάρων προέρχονται από υγιείς εθελοντές ή από ασθενείς φέροντες όγκους. Τα φορτισμένα με αντιγόνα δενδριτικά κύτταρα που παρασκευάζονται όπως περιγράφεται εδώ μπορούν επίσης να πυροδοτήσουν παρθένα κύτταρα T ώστε να διαφοροποιηθούν σε κύτταρα δράστες ικανά να αναγνωρίζουν πολλαπλά και/ή κοινά αντιγόνα όγκων τα οποία εκφράζονται είτε στα κύτταρα όγκου που χρησιμοποιούνται για τη φόρτιση των δενδριτικών κυττάρων και/είτε σε άλλα κύτταρα όγκου. Τα κυτταροτοξικά κύτταρα T που δημιουργούνται δι' εκθέσεως σε φορτισμένα με αντιγόνα δενδριτικά κύτταρα παρασκευαζόμενα όπως περιγράφεται εδώ μπορούν επίσης να χρησιμοποιηθούν στη θεραπεία υιοθεσίας. Αυτή η επαγωγή αποκρίσεων κατά πολλαπλών αντιγόνων κοινών σε διάφορα κύτταρα, για παράδειγμα κύτταρα όγκου, όπως περιγράφεται εδώ είναι σημαντική καθώς οδηγεί σε ευρείες ανοσολογικές αντιδράσεις. Στην παρούσα εφεύρεση, τα κύτταρα T τα οποία εκτίθενται σε δενδριτικά κύτταρα φορτισμένα με θανατωμένα κύτταρα μπορούν να καθίστανται ανεκτικά στα αντιγόνα που εκφράζονται στα θανατωμένα κύτταρα. Αυτό μπορεί να επιτευχθεί δια χειρισμού φορτισμένων δενδριτικών κυττάρων ο οποίος επιτρέπει την παρουσίαση του αντιγόνου αλλά απαγορεύει την έκφραση συν-διεγερτικών μορίων.



- | | |
|---|--|
| (11) Αριθμός Πιστοποιητικού | • CY1110236 T1 |
| (43) Ημερομηνία Δημοσίευσης Χορήγησης | • 14/01/2015 |
| (21) Αριθμός Κατάθεσης Αίτησης | • CY20101100683 |
| (22) Ημερομηνία Κατάθεσης Αίτησης | • 21/07/2010 |
| (65) Αριθμός Χορήγησης Ευρωπαϊκού Διπλώματος | • EP 1 026 519 |
| (65) Ημερομηνία Δημοσίευσης Χορήγησης Ευρωπαϊκού Διπλώματος | • 21/04/2010 |
| (65) Αριθμός Ευρωπαϊκής Αίτησης | • EP99101695.7 |
| (65) Ημερομηνία Κατάθεσης Ευρωπαϊκής Αίτησης | • 08/02/1999 |
| (54) Τίτλος Εφεύρεσης | • ΣΥΣΤΗΜΑ ΕΝΤΟΠΙΣΜΟΥ ΘΕΣΗΣ ΚΑΙ ΜΕΘΟΔΟΣ ΓΙΑ ΔΟΡΥΦΟΡΟΥΣ |
| (73) Ιδιοκτήτης/ες | • SES ASTRA S.A.
6815 Château de Betzdorf, Luxembourg |
| (72) Εφευρέτης/ες | • HARLES, Guy Luxembourg
BETHSCHEIDER, Gerhard Germany
SIEBERT, Peter Germany |
| (30) Προτεραιότητα/ες | • ---- |
| (51) Διεθνής Ταξινόμηση | • G01S 13/32 ^(2006.01) |
| (74) Πληρεξούσιος Αντιπρόσωπος | • Δρ. Χρίστος Α. Θεοδούλου
Θεοδούλειον αρ.1, Κοραή 5 και W. Weir 9, T.K. 40965,
6308 Λάρνακα
Κύπρος |
| (74) Εξουσιοδοτημένο Πρόσωπο | • Δρ. Χρίστος Α. Θεοδούλου
Θεοδούλειον αρ.1, Κοραή 5 και W. Weir 9, T.K. 40965,
6308 Λάρνακα
Κύπρος |
| (57) Περίληψη | |

Σε ένα σύστημα εντοπισμού θέσης δορυφόρων χρησιμοποιούνται μια προκαθορισμένη ακολουθία bits ή ομάδες ακολουθιών bits μέσα σε ένα ρεύμα μεταφοράς, το οποίο είναι ένα ψηφιακό σήμα, ώστε να παράγουν σήματα έναυσης πάνω στη βάση των οποίων καθορίζεται η εισαχθείσα εντός του ρεύματος μεταφοράς καθυστέρηση μέσω της απρατού διέλευσης από ένα γήινο σταθμό δορυφόρων στο δορυφόρο και πίσω σε έναν άλλο γήινο σταθμό δορυφόρων επιτρέποντας έναν υπολογισμό της απόστασης μεταξύ του (των) γήινου (-ων) σταθμού (-ών) και του δορυφόρου. Οι προκαθορισθείσες ακολουθία bits ή ομάδα ακολουθιών bits μπορούν να εισέλθουν στο ρεύμα μεταφοράς στο χώρο της ανερχόμενης ζεύξης, για παράδειγμα ως ωφέλιμο φορτίο P. Για να αποφευχθεί τυχόν εισαγωγή πρόσθετων πακέτων το ρεύμα μεταφοράς ή μέρος αυτού μπορεί να χρησιμοποιηθεί ως προκαθορισθείσα ακολουθία bits.



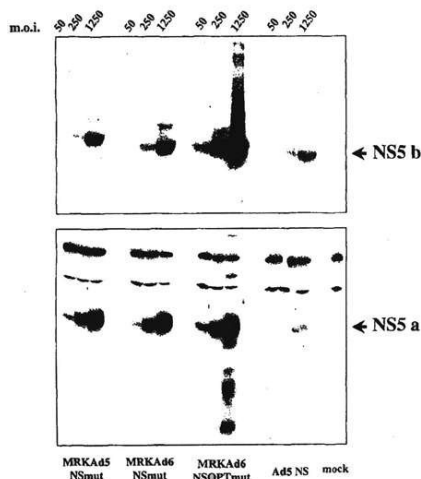
ΕΙΚ. 2

- | | |
|---|--|
| (11) Αριθμός Πιστοποιητικού | • CΥ1110237 T1 |
| (43) Ημερομηνία Δημοσίευσης Χορήγησης | • 14/01/2015 |
| (21) Αριθμός Κατάθεσης Αίτησης | • CΥ20101100679 |
| (22) Ημερομηνία Κατάθεσης Αίτησης | • 20/07/2010 |
| (65) Αριθμός Χορήγησης Ευρωπαϊκού Διπλώματος | • EP 1 562 976 |
| (65) Ημερομηνία Δημοσίευσης Χορήγησης Ευρωπαϊκού Διπλώματος | • 26/05/2010 |
| (65) Αριθμός Ευρωπαϊκής Αίτησης | • EP03772962.1 |
| (65) Ημερομηνία Κατάθεσης Ευρωπαϊκής Αίτησης | • 07/11/2003 |
| (54) Τίτλος Εφεύρεσης | • ΣΥΝΘΕΣΗ ΟΙΣΤΕΤΡΟΛΗΣ ΔΙΑ ΣΤΕΡΟΕΙΔΩΝ ΠΡΟΕΡΧΟΜΕΝΩΝ ΑΠΟ ΟΙΣΤΡΟΝΗ |
| (73) Ιδιοκτήτης/ες | • PANTARHEI BIOSCIENCE B.V.
P.O. Box 464, 3700 AL Zeist, The Netherlands |
| (72) Εφευρέτης/ες | • VERHAAR, Mark, Theodoor The Netherlands
KOCH, Thomas The Netherlands
WARMERDAM, Erwin, Gerardus, Jacobus The Netherlands |
| (30) Προτεραιότητα/ες | • 08/11/2002 EP 02079676 |
| (51) Διεθνής Ταξινόμηση | • C07J 1/00 ^(2006.01) |
| (74) Πληρεξούσιος Αντιπρόσωπος | • Νικόλαος Λυμπέρης
TK 23460, Λευκωσία 1683
Κύπρος |
| (74) Εξουσιοδοτημένο Πρόσωπο | • Νικόλαος Λυμπέρης
TK 23460, Λευκωσία 1683
Κύπρος |
| (57) Περίληψη | |

Παρέχεται μια μέθοδος για την παρασκευή οιστετρόλης ξεκινώντας από μια 3-Α-οξυ-οιστρα-1,3,5 (10),15-τετραεν-17-όνη, όπου το Α είναι μια C1-C5 αλκυλο-ομάδα, κατά προτίμηση μια μεθυλο-ομάδα, ή μια C7-C12 βενζυλική ομάδα, κατά προτίμηση μια βενζυλο-ομάδα. Η εν λόγω μέθοδος ενδεικνύεται ιδιαίτερα για τη βιομηχανία.

- (11) Αριθμός Πιστοποιητικού • **CY1110238 T1**
- (43) Ημερομηνία Δημοσίευσης Χορήγησης • 14/01/2015
- (21) Αριθμός Κατάθεσης Αίτησης • **CY20101100687**
- (22) Ημερομηνία Κατάθεσης Αίτησης • 21/07/2010
- (65) Αριθμός Χορήγησης Ευρωπαϊκού Διπλώματος • EP 1 436 397
- (65) Ημερομηνία Δημοσίευσης Χορήγησης Ευρωπαϊκού Διπλώματος • 12/05/2010
- (65) Αριθμός Ευρωπαϊκής Αίτησης • EP02773740.2
- (65) Ημερομηνία Κατάθεσης Ευρωπαϊκής Αίτησης • 10/10/2002
- (54) Τίτλος Εφεύρεσης • ΕΜΒΟΛΙΟ ΙΟΥ ΗΠΑΤΙΤΙΔΑΣ C
- (73) Ιδιοκτήτης/ες • MERCK SHARP & DOHME CORP.
126 East Lincoln Avenue, Rahway, New Jersey 07065
United States of America
- ISTITUTO DI RICERCHE DI BIOLOGIA MOLECOLARE P. ANGELETTI S.P.A.
Via Pontina Km. 30.600, 00040 Pomezia, Italy
- (72) Εφευρέτης/ες • EMINI, Emilio, A. United States of America
KASLOW, David, C. United States of America
BETT, Andrew, J. United States of America
SHIVER, John, W. United States of America
NICOSIA, Alfredo Italy
LAHM, Armin Italy
LUZZAGO, Alessandra Italy
CORTESE, Riccardo Italy
COLLOCA, Stefano Italy
- (30) Προτεραιότητα/ες • 11/10/2001 US 328655 P
13/03/2002 US 363774 P
- (51) Διεθνής Ταξινόμηση • C12N 15/40^(2006.01) C12N 15/51^(2006.01) C12N 15/85^(2006.01)
C12N 15/86^(2006.01) C12N 15/861^(2006.01) A61K 48/00^(2006.01)
- (74) Πληρεξούσιος Αντιπρόσωπος • Δρ. Χρίστος Α. Θεοδούλου
Τ.Κ. 40965, 6308 Λάρνακα, Κύπρος
- (74) Εξουσιοδοτημένο Πρόσωπο • Δρ. Χρίστος Α. Θεοδούλου
Τ.Κ. 40965, 6308 Λάρνακα, Κύπρος
- (57) Περίληψη

Η παρούσα εφεύρεση παρουσιάζει Ad6 φορείς και ένα νουκλεϊνικό οξύ το οποίο κωδικοποιεί ένα Met-NS3-NS4A-NS4B-NS5A-NS5B πολυπεπτιδίο το οποίο περιέχει μια αδρανή NS5B RNA-εξαρτώμενη περιοχή πολυμεράσης. Το νουκλεϊνικό οξύ είναι ιδιαίτερα χρήσιμο ως ένα συστατικό ενός εμβολίου αδενοφορέα ή DNA πλασμιδίου το οποίο παρέχει ένα πλατύ εύρος αντιγόνων για πρόκληση μιας HCV ειδικής κυτταροεξαρτώμενης άνοσης (CMI) απόκριση ενάντια σε HCV.

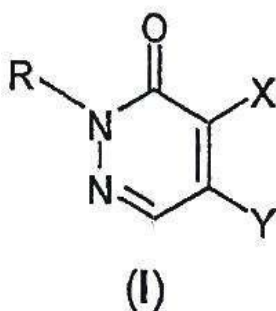


- | | |
|---|---|
| (11) Αριθμός Πιστοποιητικού | • CΥ1110239 T1 |
| (43) Ημερομηνία Δημοσίευσης Χορήγησης | • 14/01/2015 |
| (21) Αριθμός Κατάθεσης Αίτησης | • CΥ20101100362 |
| (22) Ημερομηνία Κατάθεσης Αίτησης | • 23/04/2010 |
| (65) Αριθμός Χορήγησης Ευρωπαϊκού Διπλώματος | • EP 1 811 988 |
| (65) Ημερομηνία Δημοσίευσης Χορήγησης Ευρωπαϊκού Διπλώματος | • 03/02/2010 |
| (65) Αριθμός Ευρωπαϊκής Αίτησης | • EP05798477.5 |
| (65) Ημερομηνία Κατάθεσης Ευρωπαϊκής Αίτησης | • 19/10/2005 |
| (54) Τίτλος Εφεύρεσης | • ΧΡΗΣΗ ΑΚΕΤΥΛΟ-L-ΚΑΡΝΙΤΙΝΗ ΣΕ ΣΥΝΔΥΑΣΜΟ ΜΕ ΠΡΟΠΙΟΝΥΛΟ-L-ΚΑΡΝΙΤΙΝΗ ΚΑΙ ΣΙΛΔΕΝΑΦΙΛΗ ΓΙΑ ΤΗ ΘΕΡΑΠΕΥΤΙΚΗ ΑΓΩΓΗ ΤΗΣ ΣΤΥΤΙΚΗΣ ΔΥΣΛΕΙΤΟΥΡΓΙΑΣ |
| (73) Ιδιοκτήτης/ες | • SIGMA-TAU INDUSTRIE FARMACEUTICHE RIUNITE S.P.A.
00144 Roma, Italy |
| (72) Εφευρέτης/ες | • KOVERECH, Aleardo Italy
CAVALLINI, Giorgio Italy |
| (30) Προτεραιότητα/ες | • 11/11/2004 IT RM20040561 |
| (51) Διεθνής Ταξινόμηση | • A61K 31/205 ^(2006.01) A61K 31/519 ^(2006.01) A61K 31/4418 ^(2006.01)
A61K 31/191 ^(2006.01) A61K 31/4155 ^(2006.01) A61P 15/10 ^(2006.01) |
| (74) Πληρεξούσιος Αντιπρόσωπος | • Δρ Κ. Χρυσοστομίδης και Σία Δ.Ε.Π.Ε.
Τ.Κ. 22119, 1517 Λευκωσία
Κύπρος |
| (74) Εξουσιοδοτημένο Πρόσωπο | • Ελένη Χρυσοστομίδου
Τ.Κ. 22119, 1517 Λευκωσία
Κύπρος |
| (57) Περίληψη | |

Η χρήση της ακετυλο-L-καρνιτίνης σε συνδυασμό με προπιονυλο-L-καρνιτίνη και σιλδεναφίλη περιγράφεται για την παρασκευή φαρμάκου ή/και διατροφικού προϊόντος για τη θεραπευτική αγωγή στυτικής δυσλειτουργίας, δευτερογενούς σε όλες τις παθήσεις εκείνες όπου υπάρχει καταπόνηση ή ιατρογενής βλάβη της ελάσσονος πυέλου από την οποία διέρχονται τα νευραγγειακά δεμάτια του πέους.

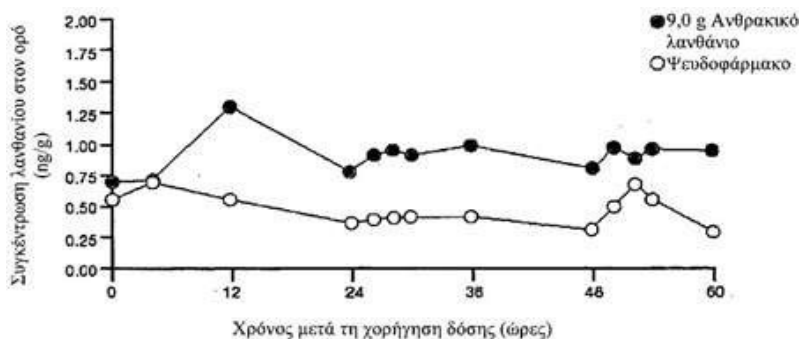
- (11) Αριθμός Πιστοποιητικού • **CY1110240 T1**
- (43) Ημερομηνία Δημοσίευσης Χορήγησης • 14/01/2015
- (21) Αριθμός Κατάθεσης Αίτησης • **CY201011100690**
- (22) Ημερομηνία Κατάθεσης Αίτησης • 22/07/2010
- (65) Αριθμός Χορήγησης Ευρωπαϊκού Διπλώματος • EP 1 417 206
- (65) Ημερομηνία Δημοσίευσης Χορήγησης Ευρωπαϊκού Διπλώματος • 05/05/2010
- (65) Αριθμός Ευρωπαϊκής Αίτησης • EP02755381.7
- (65) Ημερομηνία Κατάθεσης Ευρωπαϊκής Αίτησης • 24/07/2002
- (54) Τίτλος Εφεύρεσης • NEA ΠΑΡΑΓΩΓΑ 2Η-ΠΥΡΙΔΑΖΙΝΟ-3-ΟΝΗΣ, ΦΑΡΜΑΚΕΥΤΙΚΕΣ ΣΥΝΘΕΣΕΙΣ ΠΟΥ ΤΑ ΠΕΡΙΕΧΟΥΝ ΚΑΙ ΜΕΘΟΔΟΣ ΓΙΑ ΤΗΝ ΠΑΡΑΣΚΕΥΗ ΤΟΥ ΔΡΑΣΤΙΚΟΥ ΣΥΣΤΑΤΙΚΟΥ
- (73) Ιδιοκτήτης/ες • EGIS GYÓGYSZERGYAR NYILVÁNOSAN MŰKÖDŐ RÉSZVÉNYTÁRSASÁG
Keresztúri út 30-38, 1106 Budapest, Hungary
- (72) Εφευρέτης/ες • BARKOCZY, József Hungary
KOTAY NAGY, Péter Hungary
SIMIG, Gyula Hungary
LEVAY, György Hungary
GACSALYI, István Hungary
EGYED, András Hungary
RACZNE BAJNOGEL, Judit Hungary
PALLAGI, Katalin Hungary
SCHMIDT, Eva Hungary
SZENASI, Gábor Hungary
MIKLOSNE KOVACS, Anikó Hungary
WELLMANN, János Hungary
- (30) Προτεραιότητα/ες • 26/07/2001 HU 0103063
- (51) Διεθνής Ταξινόμηση • C07D 413/14^(2006.01) A61K 31/50^(2006.01)
- (74) Πληρεξούσιος Αντιπρόσωπος • Μαρκίδη, Μαρκίδη & Σία
Ηρώων 1-1Α, Τ.Κ. 24325, ΤΤ-1703 Λευκωσία
Κύπρος
- (74) Εξουσιοδοτημένο Πρόσωπο • Μαρκίδη, Μαρκίδη & Σία
Ηρώων 1-1Α, Τ.Κ. 24325, ΤΤ-1703 Λευκωσία
Κύπρος
- (57) Περίληψη

Η εφεύρεση αφορά νέα παράγωγα 2Η-πυριδαζινο-3-όνης του τύπου I, φαρμακευτικές συνθέσεις που περιέχουν αυτές και μέθοδο για την παρασκευή του δραστικού συστατικού. Οι νέες ενώσεις έχουν νευροληπτικό αποτέλεσμα και μπορεί να χρησιμοποιηθούν κυρίως για τη θεραπεία σχιζοφρένειας. Στον τύπο I, το R σημαίνει άτομο υδρογόνου ή C₁₋₄ αλκύλ ομάδα, τα X και Y αντιπροσωπεύουν ανεξαρτήτως άτομο υδρογόνου, άτομο αλογόνου ή μια ομάδα του τύπου II, υπό την προϋπόθεση ότι ένα των X και Y σημαίνει πάντοτε μια ομάδα του τύπου II και στη συνέχεια η άλλη σημαίνει άτομο υδρογόνου ή άτομο αλογόνου, όπου στον τύπο II το n έχει τιμή 1 ή 2.



- (11) Αριθμός Πιστοποιητικού • **CY1110241 T1**
- (43) Ημερομηνία Δημοσίευσης Χορήγησης • 14/01/2015
- (21) Αριθμός Κατάθεσης Αίτησης • **CY20101100501**
- (22) Ημερομηνία Κατάθεσης Αίτησης • 04/06/2010
- (65) Αριθμός Χορήγησης Ευρωπαϊκού Διπλώματος • EP 1 660 104
- (65) Ημερομηνία Δημοσίευσης Χορήγησης Ευρωπαϊκού Διπλώματος • 10/03/2010
- (65) Αριθμός Ευρωπαϊκής Αίτησης • EP04761727.9
- (65) Ημερομηνία Κατάθεσης Ευρωπαϊκής Αίτησης • 26/08/2004
- (54) Τίτλος Εφεύρεσης • ΦΑΡΜΑΚΕΥΤΙΚΟ ΣΚΕΥΑΣΜΑ ΠΟΥ ΠΕΡΙΛΑΜΒΑΝΕΙ ΕΝΩΣΕΙΣ ΛΑΝΘΑΝΙΟΥ
- (73) Ιδιοκτήτης/ες • SHIRE BIOPHARMACEUTICALS HOLDINGS IRELAND LIMITED
22 Grenville Street, St Helier JE4 8PX, Jersey
- (72) Εφευρέτης/ες • FERDINANDO, Josephine Christine United Kingdom
HASLAM, Robert Paul United Kingdom
TRESPIDI, Laura Anna Italy
- (30) Προτεραιότητα/ες • 26/08/2003 US 497560 P
05/11/2003 US 517078 P
- (51) Διεθνής Ταξινόμηση • A61K 33/24^(2006.01) A61K 33/00^(2006.01) A61K 9/68^(2006.01)
A61K 9/20^(2006.01) A61K 47/26^(2006.01) A61K 47/36^(2006.01)
A61J 3/10^(2006.01) A61P 13/12^(2006.01)
- (74) Πληρεξούσιος Αντιπρόσωπος • Δρ. Φύτος Ποιητής
Τ.Θ. 40250, 6302 Λάρνακα
Κύπρος
- (74) Εξουσιοδοτημένο Πρόσωπο • Δρ. Φύτος Ποιητής
Τ.Θ. 40250, 6302 Λάρνακα
Κύπρος
- (57) Περίληψη

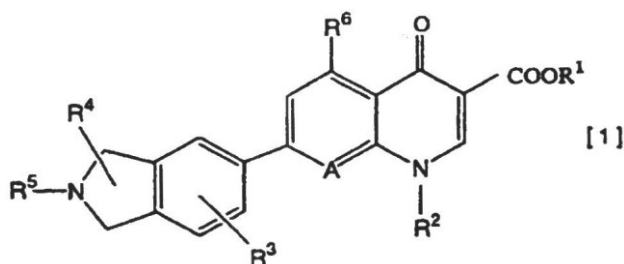
Αυτή η εφεύρεση σχετίζεται με ένα μασώμενο σκεύασμα λανθανίου που περιλαμβάνει μία φαρμακευτικώς αποτελεσματική ποσότητα μίας ένωσης λανθανίου • και τουλάχιστον ένα μασώμενο φαρμακευτικώς αποδεκτό έκδοχο. Αυτή η εφεύρεση επίσης σχετίζεται με ένα φαρμακευτικό σκεύασμα σε δισκίο ή σε σκόνη που περιλαμβάνει μία φαρμακευτικώς αποτελεσματική ποσότητα μίας ένωσης λανθανίου που παράγεται με μία διεργασία που περιλαμβάνει τα στάδια: α) της ανάμειξης σε μορφή σκόνης της ένωσης λανθανίου και τουλάχιστον ενός φαρμακευτικώς αποδεκτού εκδόχου μέσα σε έναν ανάμεικτη ώστε να σχηματιστεί ένα μείγμα • ή β) της ανάμειξης σε μορφή σκόνης της ένωσης λανθανίου και εκδόχων, συμπίεσης του προκύπτοντος συνδυασμού προς ένα υλικό ράβδου ή συμπίεσης με κυλίνδρους του προκύπτοντος συνδυασμού προς ένα υλικό κλώνου, και της άλεσης του παρασκευαζόμενου υλικού προς ένα μείγμα ελεύθερης ροής • και γ) της συμπίεσης του προκύπτοντος μείγματος προς ένα δισκίο ή του γεμίσματος με το προκύπτον μείγμα ενός κατάλληλου περιέκτη.



- (11) Αριθμός Πιστοποιητικού • **CY1110242 T1**
- (43) Ημερομηνία Δημοσίευσης Χορήγησης • 14/01/2015
- (21) Αριθμός Κατάθεσης Αίτησης • **CY20101100540**
- (22) Ημερομηνία Κατάθεσης Αίτησης • 11/06/2010
- (65) Αριθμός Χορήγησης Ευρωπαϊκού Διπλώματος • EP 1 031 569
- (65) Ημερομηνία Δημοσίευσης Χορήγησης Ευρωπαϊκού Διπλώματος • 17/03/2010
- (65) Αριθμός Ευρωπαϊκής Αίτησης • EP98950405.5
- (65) Ημερομηνία Κατάθεσης Ευρωπαϊκής Αίτησης • 27/10/1998
- (54) Τίτλος Εφεύρεσης • ΑΛΑΣ ΠΑΡΑΓΩΓΟΥ 7-ΙΣΟΪΝΔΟΛΙΝΟΚΙΝΟΛΟΝΟΚΑΡΒΟΞΥΛΙΚΟΥ ΟΞΕΟΣ, ΜΟΝΕΝΥΔΡΗ ΜΟΡΦΗ ΑΥΤΟΥ ΚΑΙ ΣΥΝΘΕΣΗ ΠΕΡΙΕΧΟΥΣΑ ΤΑ ΙΔΙΑ ΩΣ ΔΡΑΣΤΙΚΟ ΣΥΣΤΑΤΙΚΟ
- (73) Ιδιοκτήτης/ες • ΤΟΥΑΜΑ ΧΗΜΙΚΑΙ ΚΟ., ΛΤΔ.
Tokyo 160-0023, Japan
- (72) Εφευρέτης/ες • YAMADA, Minoru Japan
HAMAMOTO, Shoichi Japan
HAYASHI, Kazuya Japan
TAKAOKA, Kazuko Japan
MATSUKURA, Hiroko Japan
YOTSUJI, Minako Japan
YONEZAWA, Kenji Japan
OJIMA, Katsuji Japan
TAKAMATSU, Tamotsu Japan
TAYA, Kyoko Japan
YAMAMOTO, Hirohiko Japan
KIYOTO, Taro Japan
KOTSUBO, Hironori Japan
- (30) Προτεραιότητα/ες • 27/10/1997 JP 31137697
20/03/1998 JP 9280798
07/05/1998 JP 14058698
31/08/1998 JP 24482898
08/09/1998 JP 25365698
- (51) Διεθνής Ταξινόμηση • C07D 401/04^(2006.01) A61K 31/47^(2006.01)
- (74) Πληρεξούσιος Αντιπρόσωπος • Χρύσα Ψαρά
Τ.Κ. 21143, 1502 Λευκωσία
Κύπρος
- (74) Εξουσιοδοτημένο Πρόσωπο • Χρύσα Ψαρά
Τ.Κ. 21143, 1502 Λευκωσία
Κύπρος

(57) Περίληψη

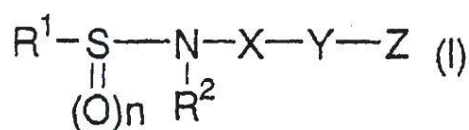
Η εφεύρεση σχετίζεται με μεθόδους παραγωγής ενός παραγώγου 7-ισοϊνδολινικοκινικοαρβοξυλικού οξέος παρισταμένου από τον γενικό τύπο [1] το οποίο είναι χρήσιμο ως αντιβακτηριακό μέσο, και ενός ενδιάμεσου αυτού,



όπου το R¹ παριστά ένα άτομο υδρογόνου ή μια προστατευτική ομάδα καρβοξυλίου· το R² παριστά μια ομάδα υποκατεστημένου ή μη υποκατεστημένου αλκυλίου, αλκενυλίου, κυκλοαλκυλίου, αρυλίου ή ετεροκυκλικού· το R³ παριστά τουλάχιστον μια ομάδα επιλεγόμενη από άτομο υδρογόνου, άτομα αλογόνου, υποκατεστημένες ή μη υποκατεστημένες ομάδες αλκυλίου, αλκενυλίου, κυκλοαλκυλίου, αρυλίου, αλκοξυ ή αλκυλθιο, νιτροομάδα, κυανομάδα, ακυλομάδες, προστατευόμενες ή μη προστατευόμενες υδροξυλομάδες και προστατευόμενες ή μη προστατευόμενες ή υποκατεστημένες ή μη υποκατεστημένες αμινομάδες· το R⁴ παριστά τουλάχιστον μια ομάδα επιλεγόμενη από άτομο υδρογόνου, άτομα αλογόνου, υποκατεστημένες ή μη υποκατεστημένες ομάδες αλκυλίου, αλκενυλίου, κυκλοαλκυλίου, αραλκυλίου, αρυλίου, αλκοξυ ή αλκυλθιο, προστατευόμενες ή μη προστατευόμενες υδροξυλομάδες ή αμινομάδες, προστατευόμενες ή μη προστατευόμενες ή υποκατεστημένες ή μη υποκατεστημένες αμινομάδες, αλκυλιδενομάδες, ομάδα οξο και ομάδες που σχηματίζουν εκάστη μια ομάδα κυκλοαλκανίου μαζί με το άτομο του άνθρακα στο οποίο συνδέεται το R⁴· το R⁵ παριστά ένα άτομο υδρογόνου, μια αμινοπροστατευτική ομάδα ή μια ομάδα υποκατεστημένου ή μη υποκατεστημένου αλκυλίου, κυκλοαλκυλίου, αλκυλοσουλφονυλίου, αρυλοσουλφονυλίου, ακυλίου ή αρυλίου· το R⁶ παριστά ένα άτομο υδρογόνου, ένα άτομο αλογόνου, μια ομάδα υποκατεστημένου ή μη υποκατεστημένου αλκυλίου, αλκοξυ ή αλκυλθιο, μια προστατευόμενη ή μη προστατευόμενη υδροξυλομάδα ή αμινομάδα ή μια νιτροομάδα· και το A παριστά CH ή C-R⁷ στο οποίο το R⁷ παριστά ένα άτομο αλογόνου, μια ομάδα υποκατεστημένου ή μη υποκατεστημένου αλκυλίου, αλκοξυ ή αλκυλθιο ή μια προστατευόμενη ή μη προστατευόμενη υδροξυλομάδα, και με ένα άλας 7-ισοϊνδολινικοκινικοαρβοξυλικού οξέος παρισταμένου από τον γενικό τύπο [1], μια ένυδρη μορφή αυτού και μια σύνθεση περιέχουσα αυτά ως δραστικό συστατικό.

- (11) Αριθμός Πιστοποιητικού • **CY1110243 T1**
- (43) Ημερομηνία Δημοσίευσης Χορήγησης • 14/01/2015
- (21) Αριθμός Κατάθεσης Αίτησης • **CY20101100693**
- (22) Ημερομηνία Κατάθεσης Αίτησης • 23/07/2010
- (65) Αριθμός Χορήγησης Ευρωπαϊκού Διπλώματος • EP 2 014 285
- (65) Ημερομηνία Δημοσίευσης Χορήγησης Ευρωπαϊκού Διπλώματος • 05/05/2010
- (65) Αριθμός Ευρωπαϊκής Αίτησης • EP08014713.5
- (65) Ημερομηνία Κατάθεσης Ευρωπαϊκής Αίτησης • 21/11/2000
- (54) Τίτλος Εφεύρεσης • **ΑΝΤΑΓΩΝΙΣΤΕΣ ΝΡΥΥ5**
- (73) Ιδιοκτήτης/ες • **SHIONOGI & CO., LTD.**
Osaka-shi, Osaka 541-0045, Japan
- (72) Εφευρέτης/ες • **KAWANISHI, Yasuyuki** Japan
TAKENAKA, Hideyuki Japan
HANASAKI, Kohji Japan
OKADA, Tetsuo Japan
- (30) Προτεραιότητα/ες • 26/11/1999 JP 33646999
14/12/1999 JP 35378699
- (51) Διεθνής Ταξινόμηση • A61K 31/18^(2006.01) C07C 311/06^(2006.01) C07C 311/20^(2006.01)
C07C 311/46^(2006.01) C07C 323/40^(2006.01) C07D 207/12^(2006.01)
C07D 209/08^(2006.01) C07D 209/48^(2006.01) C07D 209/88^(2006.01)
C07D 211/58^(2006.01) C07D 213/75^(2006.01) C07D 215/36^(2006.01)
C07D 217/04^(2006.01) C07D 219/10^(2006.01) C07D 231/16^(2006.01)
C07D 231/56^(2006.01) C07D 233/68^(2006.01) C07D 239/42^(2006.01)
C07D 277/56^(2006.01) C07D 285/06^(2006.01) C07D 295/12^(2006.01)
C07D 307/68^(2006.01) C07D 307/91^(2006.01) C07D 311/16^(2006.01)
C07D 317/66^(2006.01) C07D 333/38^(2006.01) C07D 333/72^(2006.01)
A61P 3/00^(2006.01)
- (74) Πληρεξούσιος Αντιπρόσωπος • **Χρύσης Δημητριάδης & Σία Δ.Ε.Π.Ε.**
Μακαρίου III, 284, Φορτούνα Κωρτ, Όροφος 2ος,
3105 Λεμεσός
Κύπρος
- (74) Εξουσιοδοτημένο Πρόσωπο • **Λίνα Λοϊζίδου**
Μακαρίου III, 284, Φορτούνα Κωρτ, 2ος όροφος, 3105 Λεμεσός
Κύπρος
- (57) Περίληψη

Η παρούσα εφεύρεση παρέχει φαρμακευτική σύνθεση για χρήση ως ανταγωνιστής υποδοχέα NPY Y5 περιλαμβάνουσα μια ένωση του τύπου (I):



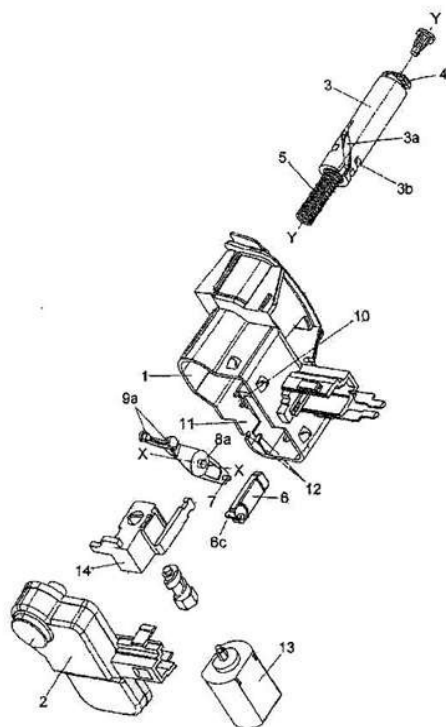
Όπου το R¹ είναι κατώτερο αλκύλ, κυκλοαλκύλ ή τα παρόμοια,
το R² είναι υδρογόνο, κατώτερο αλκύλ ή τα παρόμοια, το n είναι 1 ή 2,
το X είναι κατώτερο αλκυλένο, κατώτερο αλκενυλένο, αρυλένο, κυκλοαλκυλένο ή τα παρόμοια
το Y είναι CONR⁷, CSNR⁷, NR⁷CO, NR⁷CS ή τα παρόμοια,
το Z είναι κατώτερο αλκύλ, προαιρετικά υποκατεστημένο καρβοκυκλύλ, προαιρετικά υποκατεστημένο ετεροκυκλύλ
ή τα παρόμοια και το R⁷ είναι υδρογόνο ή κατώτερο αλκύλ, προφάρμακο, φαρμακευτικώς αποδεκτό άλας ή
διαλύτωμα αυτής

- (11) Αριθμός Πιστοποιητικού • **CY1110244 T1**
- (43) Ημερομηνία Δημοσίευσης Χορήγησης • 14/01/2015
- (21) Αριθμός Κατάθεσης Αίτησης • **CY20101100614**
- (22) Ημερομηνία Κατάθεσης Αίτησης • 05/07/2010
- (65) Αριθμός Χορήγησης Ευρωπαϊκού Διπλώματος • EP 1 419 776
- (65) Ημερομηνία Δημοσίευσης Χορήγησης Ευρωπαϊκού Διπλώματος • 14/04/2010
- (65) Αριθμός Ευρωπαϊκής Αίτησης • EP04002427.5
- (65) Ημερομηνία Κατάθεσης Ευρωπαϊκής Αίτησης • 25/09/2002
- (54) Τίτλος Εφεύρεσης • ΧΑΜΗΛΗΣ ΥΓΡΟΣΚΟΠΙΚΟΤΗΤΑΣ ΑΡΙΠΙΠΡΑΖΟΛΗ ΩΣ ΦΑΡΜΑΚΕΥΤΙΚΗ ΟΥΣΙΑ ΚΑΙ ΜΕΘΟΔΟΙ ΓΙΑ ΤΗΝ ΠΑΡΑΣΚΕΥΗ ΤΗΣ
- (73) Ιδιοκτήτης/ες • OTSUKA PHARMACEUTICAL CO., LTD
Chiyoda-Ku, Tokyo 101-8535, Japan
- (72) Εφευρέτης/ες • BANDO, Takuji Japan
AOKI, Satoshi Japan
KAWASAKI, Junichi Japan
ISHIGAMI, Makoto Japan
TANIGUCHI, Youichi Japan
YABUUCHI, Tsuyoshi Japan
FUJIMOTO, Kiyoshi Japan
NISHIOKA, Yoshihiro Japan
KOBAYASHI, Noriyuki Japan
FUJIMURA, Tsutomu Japan
TAKAHASHI, Masanori Japan
ABE, Kaoru Japan
NAKAGAWA, Tomonori Japan
SHINHAMA, Koichi Japan
UTSUMI, Naoto Japan
TOMINAGA, Michiaki Japan
OI, Yoshihiro Japan
YAMADA, Shohei Japan
TOMIKAWA, Kenji Japan
- (30) Προτεραιότητα/ες • 25/09/2001 JP 2001290645
14/11/2001 JP 2001348276
27/03/2002 CA 2379005
- (51) Διεθνής Ταξινόμηση • A61K 31/496^(2006.01) C07D 215/22^(2006.01) A61P 25/18^(2006.01)
- (74) Πληρεξούσιος Αντιπρόσωπος • Χρύσα Ψαρά
T.K. 21143, 1502 Λευκωσία
Κύπρος
- (74) Εξουσιοδοτημένο Πρόσωπο • Χρύσα Ψαρά
T.K. 21143, 1502 Λευκωσία
Κύπρος
- (57) Περίληψη

Η παρούσα εφεύρεση παρέχει χαμηλής-υγροσκοπικότητας μορφές της αριπιπραζόλης και μεθόδους για την παρασκευή αυτών των μορφών, οι οποίες δεν θα μετασχηματιστούν σε ενυδρίτες ή δε θα χάσουν την αρχική τους διαλυτότητα ακόμα και όταν ένα φάρμακευτικό παρασκεύασμα που περιέχει τους άνυδρους κρυστάλλους αριπιπραζόλης αποθηκεύεται για μία μακρά περίοδο.

- | | |
|---|---|
| (11) Αριθμός Πιστοποιητικού | ● CY1110245 T1 |
| (43) Ημερομηνία Δημοσίευσης Χορήγησης | ● 14/01/2015 |
| (21) Αριθμός Κατάθεσης Αίτησης | ● CY20101100636 |
| (22) Ημερομηνία Κατάθεσης Αίτησης | ● 07/07/2010 |
| (65) Αριθμός Χορήγησης Ευρωπαϊκού Διπλώματος | ● EP 2 087 192 |
| (65) Ημερομηνία Δημοσίευσης Χορήγησης Ευρωπαϊκού Διπλώματος | ● 07/04/2010 |
| (65) Αριθμός Ευρωπαϊκής Αίτησης | ● EP07827724.1 |
| (65) Ημερομηνία Κατάθεσης Ευρωπαϊκής Αίτησης | ● 27/09/2007 |
| (54) Τίτλος Εφεύρεσης | ● ΜΗΧΑΝΙΣΜΟΣ ΓΙΑ ΤΟ ΑΝΟΙΓΜΑ ΚΑΙ ΚΛΕΙΣΙΜΟ ΚΑΠΑΚΙΩΝ |
| (73) Ιδιοκτήτης/ες | ● SO.GE.MI. S.P.A.
12025 Dronero (CN), Italy |
| (72) Εφευρέτης/ες | ● PERSIANI, Luigi Italy
ROSSETTI, Giuseppe Italy |
| (30) Προτεραιότητα/ες | ● 13/11/2006 IT MC20060150 |
| (51) Διεθνής Ταξινόμηση | ● E05C 19/02 ^(2006.01) B60K 15/05 ^(2006.01) |
| (74) Πληρεξούσιος Αντιπρόσωπος | ● Χρύσα Ψαρά
Τ.Κ. 21143, 1502 Λευκωσία
Κύπρος |
| (74) Εξουσιοδοτημένο Πρόσωπο | ● Χρύσα Ψαρά
Τ.Κ. 21143, 1502 Λευκωσία
Κύπρος |
| (57) Περίληψη | |

Η παρούσα εφεύρεση αναφέρεται σε έναν μηχανισμό για το άνοιγμα και κλείσιμο καπακιών του τύπου ώθησης-ώθησης, με ιδιαίτερη αναφορά στα καπάκια για δεξαμενές καυσίμων στα αυτοκίνητα και μοτοσυκλέτες, ο οποίος χρησιμοποιεί ένα μηχανισμό που περιλαμβάνει ένα σχήματος-καρδιάς έκκεντρο (6) και μια περιστροφικά-μετατοπιζόμενη περόνη (3), στον οποίο το έκκεντρο (6) τοποθετείται σε ανεξάρτητη και παράλληλη θέση σε σχέση με την περιστροφικά-μετατοπιζόμενη περόνη (3) και στον οποίο το σχήματος-καρδιάς έκκεντρο (6) και η περόνη (3) συνδέονται μέσω ενός ζυγώθρου (κοκοράκι) (8).

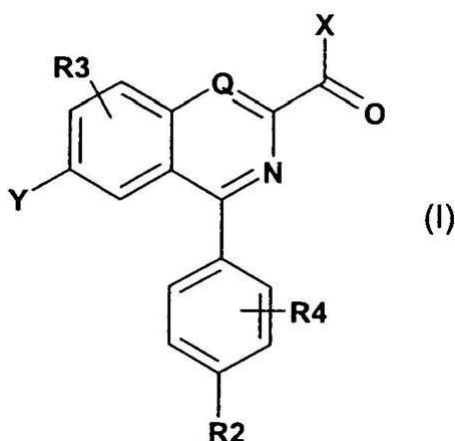


- (11) Αριθμός Πιστοποιητικού • **CY1110246 T1**
- (43) Ημερομηνία Δημοσίευσης Χορήγησης • 14/01/2015
- (21) Αριθμός Κατάθεσης Αίτησης • **CY20101100665**
- (22) Ημερομηνία Κατάθεσης Αίτησης • 15/07/2010
- (65) Αριθμός Χορήγησης Ευρωπαϊκού Διπλώματος • EP 1 839 654
- (65) Ημερομηνία Δημοσίευσης Χορήγησης Ευρωπαϊκού Διπλώματος • 28/04/2010
- (65) Αριθμός Ευρωπαϊκής Αίτησης • EP07014417.5
- (65) Ημερομηνία Κατάθεσης Ευρωπαϊκής Αίτησης • 18/11/2003
- (54) Τίτλος Εφεύρεσης • ΧΡΗΣΙΜΟΠΟΙΗΣΗ (1R,2R)-3(3-ΔΙΜΕΘΥΛΑΜΙΝΟ-1-ΑΙΘΥΛΟ-2-ΜΕΘΥΛΟ-ΠΡΟΠΥΛΟ)-ΦΑΙΝΟΛΗΣ ΓΙΑ ΤΗ ΘΕΡΑΠΕΙΑ ΦΛΕΓΜΟΝΩΔΟΥΣ ΠΟΝΟΥ
- (73) Ιδιοκτήτης/ες • GRÜNENTHAL GMBH
52099 Aachen, Germany
- (72) Εφευρέτης/ες • SCHIENE, Klaus, Dr. Germany
HAASE, Günter Germany
KÖGEL, Babette-Yvonne, Dr. Germany
FRIIDERICHS, Elmar, Dr. Germany
JAHNEL, Ulrich, Dr. Germany
- (30) Προτεραιότητα/ες • 22/11/2002 DE 10254785
06/06/2003 DE 10326103
- (51) Διεθνής Ταξινόμηση • A61K 31/135^(2006.01) A61K 31/415^(2006.01) A61K 31/341^(2006.01)
A61P 29/00^(2006.01)
- (74) Πληρεξούσιος Αντιπρόσωπος • Μαρκίδη, Μαρκίδη & Σία
Ηρώων 1-1A, Τ.Κ. 24325, ΤΤ-1703 Λευκωσία
Κύπρος
- (74) Εξουσιοδοτημένο Πρόσωπο • Μαρκίδη, Μαρκίδη & Σία
Ηρώων 1-1A, Τ.Κ. 24325, ΤΤ-1703 Λευκωσία
Κύπρος
- (57) Περίληψη

Χρησιμοποίηση (1R,2R)-3(3-διμεθυλαμινο-1-αιθυλο-προπυλο)-φαινόλης για τη θεραπεία φλεγμονώδους πόνου.

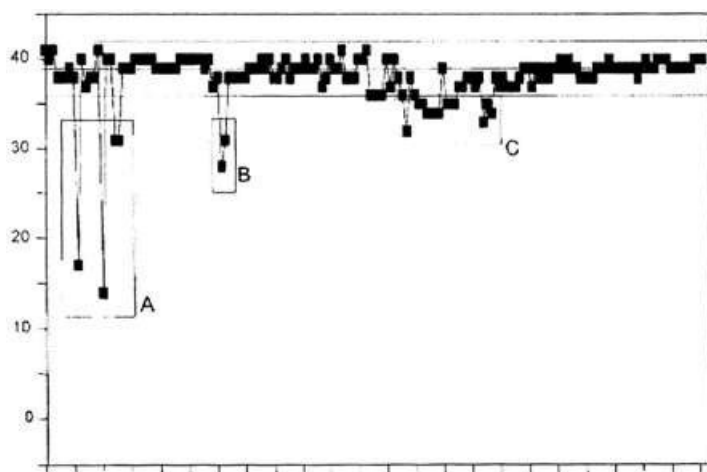
- (11) Αριθμός Πιστοποιητικού • **CY1110247 T1**
- (43) Ημερομηνία Δημοσίευσης Χορήγησης • 14/01/2015
- (21) Αριθμός Κατάθεσης Αίτησης • **CY20101100130**
- (22) Ημερομηνία Κατάθεσης Αίτησης • 10/02/2010
- (65) Αριθμός Χορήγησης Ευρωπαϊκού Διπλώματος • EP 1 917 246
- (65) Ημερομηνία Δημοσίευσης Χορήγησης Ευρωπαϊκού Διπλώματος • 11/11/2009
- (65) Αριθμός Ευρωπαϊκής Αίτησης • EP06776845.7
- (65) Ημερομηνία Κατάθεσης Ευρωπαϊκής Αίτησης • 14/08/2006
- (54) Τίτλος Εφεύρεσης • ΠΑΡΑΓΩΓΑ ΒΕΝΖΟΚΙΝΑΖΟΛΙΝΗΣ ΚΑΙ Η ΧΡΗΣΗ ΤΟΥΣ ΣΤΗΝ ΘΕΡΑΠΕΙΑ ΤΩΝ ΔΙΑΤΑΡΑΧΩΝ ΤΩΝ ΟΣΤΩΝ
- (73) Ιδιοκτήτης/ες • NOVARTIS AG
Lichtstrasse 35, 4056 Basel, Switzerland
- (72) Εφευρέτης/ες • AMMON, Sandra Switzerland
BEERLI, René Switzerland
WIDLER, Leo Switzerland
- (30) Προτεραιότητα/ες • 15/08/2005 GB 0516723
- (51) Διεθνής Ταξινόμηση • C07D 217/12^(2006.01) C07D 217/26^(2006.01) C07D 239/70^(2006.01)
C07D 401/06^(2006.01) C07D 401/12^(2006.01) C07D 403/06^(2006.01)
C07D 403/12^(2006.01) C07D 405/06^(2006.01) C07D 405/12^(2006.01)
C07D 409/06^(2006.01) C07D 409/12^(2006.01) C07D 417/06^(2006.01)
C07D 417/12^(2006.01) A61K 31/395^(2006.01) A61K 31/435^(2006.01)
- (74) Πληρεξούσιος Αντιπρόσωπος • Νικόλαος Λυμπέρης
TK 25581, Λευκωσία 1310
Κύπρος
- (74) Εξουσιοδοτημένο Πρόσωπο • Νικόλαος Λυμπέρης
TK 25581, Λευκωσία 1310
Κύπρος
- (57) Περίληψη

Μια ένωση του χημικού τύπου (I) ή ένα φαρμακευτικά αποδεκτό άλας ή προφάρμακο εστέρα αυτού, όπου οι ομάδες R2, R3, R4, Q, X και Y είναι όπως ορίστηκαν στις προδιαγραφές, είναι χρήσιμη στην θεραπεία των νοσημάτων των οστών τα οποία σχετίζονται με την αυξημένη μείωση ή επαναπορρόφηση του ασβεστίου.



- | | |
|---|--|
| (11) Αριθμός Πιστοποιητικού | • CΥ1110248 T1 |
| (43) Ημερομηνία Δημοσίευσης Χορήγησης | • 14/01/2015 |
| (21) Αριθμός Κατάθεσης Αίτησης | • CΥ20091101322 |
| (22) Ημερομηνία Κατάθεσης Αίτησης | • 21/12/2009 |
| (65) Αριθμός Χορήγησης Ευρωπαϊκού Διπλώματος | • EP 2 029 170 |
| (65) Ημερομηνία Δημοσίευσης Χορήγησης Ευρωπαϊκού Διπλώματος | • 28/10/2009 |
| (65) Αριθμός Ευρωπαϊκής Αίτησης | • EP07859275.5 |
| (65) Ημερομηνία Κατάθεσης Ευρωπαϊκής Αίτησης | • 06/11/2007 |
| (54) Τίτλος Εφεύρεσης | • ΜΕΘΟΔΟΙ ΕΛΕΓΧΟΥ ΠΟΙΟΤΗΤΑΣ ΓΙΑ ΓΑΛΑΚΤΩΜΑΤΑ ΕΛΑΙΟΥ ΕΝΤΟΣ ΥΔΑΤΟΣ ΠΟΥ ΠΕΡΙΕΧΟΥΝ ΣΚΟΥΑΛΕΝΙΟ |
| (73) Ιδιοκτήτης/ες | • NOVARTIS AG
Lichtstrasse 35, 4056 Basel, Switzerland |
| (72) Εφευρέτης/ες | • KLEIN, Norbert Germany |
| (30) Προτεραιότητα/ες | • 08/11/2006 GB 0622282 |
| (51) Διεθνής Ταξινόμηση | • A61K 39/39 ^(2006.01) |
| (74) Πληρεξούσιος Αντιπρόσωπος | • Δρ. Χρίστος Α. Θεοδούλου
Θεοδούλειον αρ.1, Κοραή 5 και W. Weir 9, T.K. 40965,
6308 Λάρνακα
Κύπρος |
| (74) Εξουσιοδοτημένο Πρόσωπο | • Δρ. Χρίστος Α. Θεοδούλου
Θεοδούλειον αρ.1, Κοραή 5 και W. Weir 9, T.K. 40965,
6308 Λάρνακα
Κύπρος |
| (57) Περίληψη | |

Μετρήσεις του περιεχομένου σκουαλενίου εντός γαλακτωμάτων ελαίου εντός ύδατος μπορούν να χρησιμοποιηθούν ως τρόπος ελέγχου για προβλήματα κατά τη διάρκεια της παραγωγής. Ειδικότερα βρέθηκε ότι η πτώση του περιεχομένου σκουαλενίου μπορεί να αποτελέσει ένδειξη προβλημάτων διήθησης. Η εξέταση του περιεχομένου σκουαλενίου στις τελικές παρτίδες είναι ευκολότερη σε σχέση με τη διερεύνηση των χαρακτηριστικών του φίλτρου, και έτσι η οποιαδήποτε ανάλυση σκουαλενίου απλοποιεί τον έλεγχο ποιότητας σε γαλακτώματα ελαίου εντός ύδατος.

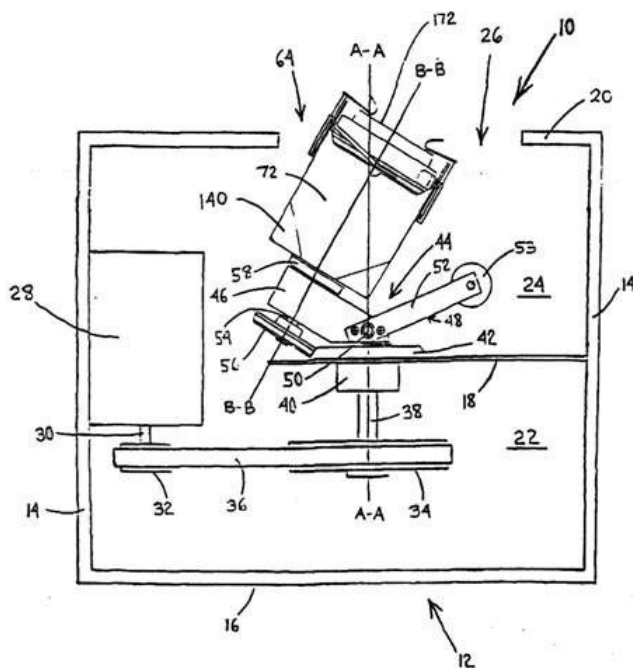


- (11) Αριθμός Πιστοποιητικού • **CY1110249 T1**
- (43) Ημερομηνία Δημοσίευσης Χορήγησης • 14/01/2015
- (21) Αριθμός Κατάθεσης Αίτησης • **CY20081100084**
- (22) Ημερομηνία Κατάθεσης Αίτησης • 22/01/2008
- (65) Αριθμός Χορήγησης Ευρωπαϊκού Διπλώματος • EP 1 505 980
- (65) Ημερομηνία Δημοσίευσης Χορήγησης Ευρωπαϊκού Διπλώματος • 24/10/2007
- (65) Αριθμός Ευρωπαϊκής Αίτησης • EP03730208.0
- (65) Ημερομηνία Κατάθεσης Ευρωπαϊκής Αίτησης • 13/05/2003
- (54) Τίτλος Εφεύρεσης • ΜΙΚΡΟΒΙΟΚΤΟΝΟΣ ΠΥΡΙΜΙΔΙΝΗ Ή ΤΡΙΑΖΙΝΗ ΓΙΑ ΤΗΝ ΑΠΟΤΡΟΠΗ ΤΗΣ ΓΕΝΕΤΗΣΙΑΣ ΜΕΤΑΔΟΣΗΣ ΤΟΥ HIV
- (73) Ιδιοκτήτης/ες • TIBOTEC PHARMACEUTICALS LTD
Eastgate, Little Island, Co Cork, Ireland
- (72) Εφευρέτης/ες • VAN ROEY, Jens, Marcel Belgium
DE BETHUNE, Marie-Pierre, T., M., M., G. Belgium
STOFFELS, Paul Belgium
- (30) Προτεραιότητα/ες • 13/05/2002 EP 02076897
- (51) Διεθνής Ταξινόμηση • A61K 31/505^(2006.01) A61K 31/506^(2006.01) A61K 31/535^(2006.01)
A61P 15/02^(2006.01) A61P 31/02^(2006.01) A61P 31/18^(2006.01)
- (74) Πληρεξούσιος Αντιπρόσωπος • Παπαχαραλάμπους & Αγγελίδης ΔΕΠΕ
Οδός Θεμ. Δέρβη 10, Ταχ. Θυρίς 24901, Τ.Τ. 1305 Λευκωσία
Κύπρος
- (74) Εξουσιοδοτημένο Πρόσωπο • Ελένη Παπαχαραλάμπους
Θεμιστοκλή Δέρβη 10, 1305 Λευκωσία
Κύπρος
- (57) Περίληψη

Η παρούσα εφεύρεση αναφέρεται στη μικροβιοκτόνο δράση κάποιων μη νουκλεοζιδικών αναστολέων της αντίστροφης μεταγραφής που περιέχουν πυριμιδίνη ή τριαζίνη. Οι ενώσεις της παρούσας εφεύρεσης αναστέλλουν τη συστηματική λοίμωξη ενός ανθρώπου με HIV, ιδιαίτερα, οι παρούσες ενώσεις εμποδίζουν τη γενετήσια μετάδοση του HIV σε ανθρώπους.

- | | |
|---|--|
| (11) Αριθμός Πιστοποιητικού | • CY1110250 T1 |
| (43) Ημερομηνία Δημοσίευσης Χορήγησης | • 14/01/2015 |
| (21) Αριθμός Κατάθεσης Αίτησης | • CY20091100432 |
| (22) Ημερομηνία Κατάθεσης Αίτησης | • 13/04/2009 |
| (65) Αριθμός Χορήγησης Ευρωπαϊκού Διπλώματος | • EP 1 461 143 |
| (65) Ημερομηνία Δημοσίευσης Χορήγησης Ευρωπαϊκού Διπλώματος | • 25/02/2009 |
| (65) Αριθμός Ευρωπαϊκής Αίτησης | • EP02800986.8 |
| (65) Ημερομηνία Κατάθεσης Ευρωπαϊκής Αίτησης | • 08/10/2002 |
| (54) Τίτλος Εφεύρεσης | • ΣΥΣΚΕΥΗ ΚΑΙ ΜΕΘΟΔΟΣ ΓΙΑ ΤΗΝ ΑΝΑΜΕΙΞΗ ΔΙΑΛΥΜΑΤΩΝ ΥΓΡΩΝ ΠΟΥ ΔΙΑΤΙΘΕΝΤΑΙ ΣΕ ΠΕΡΙΕΚΤΗ ΕΧΟΝΤΑΣ ΚΥΛΙΝΔΡΙΚΟ Ή ΤΕΤΡΑΓΩΝΙΚΟ ΣΧΗΜΑ |
| (73) Ιδιοκτήτης/ες | • THE SHERWIN-WILLIAMS COMPANY
Cleveland, OH 44115, United States of America |
| (72) Εφευρέτης/ες | • HUCKBY, Dwight, R. United States of America
MACDONALD, James, E. United States of America
O'BRIEN, John, T. United States of America |
| (30) Προτεραιότητα/ες | • 09/10/2001 US 327929 P |
| (51) Διεθνής Ταξινόμηση | • B01F 9/00 ^(2006.01) B01F 15/00 ^(2006.01) |
| (74) Πληρεξούσιος Αντιπρόσωπος | • Χρύσα Ψαρά
T.K. 21143, 1502 Λευκωσία
Κύπρος |
| (74) Εξουσιοδοτημένο Πρόσωπο | • Χρύσα Ψαρά
T.K. 21143, 1502 Λευκωσία
Κύπρος |
| (57) Περίληψη | |

Συσκευή και μέθοδος για την ανάμειξη διαλυμάτων υγρών που διατίθενται σε περιέκτη έχοντας κυλινδρικό ή τετραγωνικό σχήμα. Η συσκευή περιλαμβάνει μία διάταξη συγκράτησης που είναι συνδεδεμένη με μία βάση. Η διάταξη συγκράτησης εμποδίζει την πλάγια κίνηση του περιέκτη και όταν ο περιέκτης έχει κυλινδρικό σχήμα και όταν ο περιέκτης έχει τετραγωνικό σχήμα με ένα πλάτος ίσο με την διάμετρο του κυλινδρικού σχήματος. Η συσκευή περιστρέφει του περιέκτη γύρω από τουλάχιστο ένα άξονα.



- | | |
|---|--|
| (11) Αριθμός Πιστοποιητικού | • CY1110251 T1 |
| (43) Ημερομηνία Δημοσίευσης Χορήγησης | • 14/01/2015 |
| (21) Αριθμός Κατάθεσης Αίτησης | • CY20091100328 |
| (22) Ημερομηνία Κατάθεσης Αίτησης | • 23/03/2009 |
| (65) Αριθμός Χορήγησης Ευρωπαϊκού Διπλώματος | • EP 1 476 201 |
| (65) Ημερομηνία Δημοσίευσης Χορήγησης Ευρωπαϊκού Διπλώματος | • 24/12/2008 |
| (65) Αριθμός Ευρωπαϊκής Αίτησης | • EP03742601.2 |
| (65) Ημερομηνία Κατάθεσης Ευρωπαϊκής Αίτησης | • 19/02/2003 |
| (54) Τίτλος Εφεύρεσης | • ΑΠΟΣΤΕΙΡΩΣΗ ΣΤΕΡΟΕΙΔΩΝ ΠΟΥ ΒΑΣΙΖΕΤΑΙ ΣΕ ΔΙΑΛΥΤΗ |
| (73) Ιδιοκτήτης/ες | • RESOLUTION CHEMICALS LIMITED
Stevenage, Hertfordshire SG1 4QT, United Kingdom |
| (72) Εφευρέτης/ες | • BHATARAH, Parveen United Kingdom
GREENWOOD, Alan, Kenneth United Kingdom |
| (30) Προτεραιότητα/ες | • 19/02/2002 GB 0203912
12/08/2002 GB 0218724 |
| (51) Διεθνής Ταξινόμηση | • A61L 2/00 ^(2006.01) A61K 9/14 ^(2006.01) |
| (74) Πληρεξούσιος Αντιπρόσωπος | • Χρύσα Ψαρά
T.K. 21143, 1502 Λευκωσία
Κύπρος |
| (74) Εξουσιοδοτημένο Πρόσωπο | • Χρύσα Ψαρά
T.K. 21143, 1502 Λευκωσία
Κύπρος |
| (57) Περίληψη | |

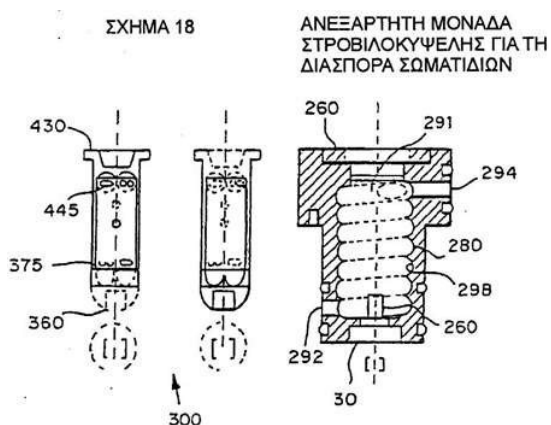
Μια αποστειρωμένη σύνθεση μιας φαρμακευτικής ένωσης παρασκευάζεται με συνδυασμό διαλύτη με μια μη αποστειρωμένη φαρμακευτική ένωση για να σχηματιστεί ένα διάλυμα και διήθηση για να προκύψει μια αποστειρωμένη φαρμακευτική ένωση, προαιρετικά απομακρύνοντας όλο ή ένα μέρος του διαλύτη, και υπό αποστειρωμένες συνθήκες συνδυάζοντας την ένωση με ένα φαρμακευτικά αποδεκτό φορέα.

- (11) Αριθμός Πιστοποιητικού • **CY1110252 T1**
- (43) Ημερομηνία Δημοσίευσης Χορήγησης • 14/01/2015
- (21) Αριθμός Κατάθεσης Αίτησης • **CY20081100519**
- (22) Ημερομηνία Κατάθεσης Αίτησης • 20/05/2008
- (65) Αριθμός Χορήγησης Ευρωπαϊκού Διπλώματος • EP 1 625 403
- (65) Ημερομηνία Δημοσίευσης Χορήγησης Ευρωπαϊκού Διπλώματος • 20/02/2008
- (65) Αριθμός Ευρωπαϊκής Αίτησης • EP04730881.2
- (65) Ημερομηνία Κατάθεσης Ευρωπαϊκής Αίτησης • 03/05/2004
- (54) Τίτλος Εφεύρεσης • ΜΕΘΟΔΟΣ ΓΙΑ ΤΗΝ ΠΡΟΒΛΕΨΗ, ΔΙΑΓΝΩΣΗ ΚΑΙ ΔΙΑΦΟΡΙΚΗ ΔΙΑΓΝΩΣΗ ΤΗΣ ΝΟΣΟΥ ΤΟΥ ΑΛΤΖΧΑΙΜΕΡ
- (73) Ιδιοκτήτης/ες • INNOGENETICS N.V.
9052 Gent, Belgium
- (72) Εφευρέτης/ες • VANDERSTICHELE, Hugo Belgium
VANMECHELEN, Eugene Belgium
BLENNOW, Kaj Sweden
DE MEYER, Geert Belgium
KOSTANJEVECKI, Vesna Belgium
- (30) Προτεραιότητα/ες • 22/05/2003 EP 03447120
11/06/2003 US 477621 P
- (51) Διεθνής Ταξινόμηση • G01N 33/68^(2006.01)
- (74) Πληρεξούσιος Αντιπρόσωπος • Παπαχαραλάμπους & Αγγελίδης
Θεμιστοκλή Δέρβη 10, 1305 Λευκωσία
Κύπρος
- (74) Εξουσιοδοτημένο Πρόσωπο • Έλενα Αρότη
Θεμιστοκλή Δέρβη 10, 1305 Λευκωσία
Κύπρος
- (57) Περίληψη

Δίδονται μέθοδοι για την προβλέψη, διάγνωση και διαφορική διάγνωση της νόσου του Αλτςχάιμερ. Πιο συγκεκριμένα, δίδεται μία μέθοδος για να προσδιοριστεί εάν ένα άτομο που δεν παρουσιάζει κάποιες κλινικές ενδείξεις νόσου του Αλτςχάιμερ έχει μία πιθανότητα ν' αναπτύξει νόσο του Αλτςχάιμερ. Περαιτέρω δίδεται μία μέθοδος για τη διάγνωση ατόμων που πάσχουν από νόσο του Αλτςχάιμερ και/ή για τη διαφορική διάγνωση ατόμων που πάσχουν από τη νόσο του Αλτςχάιμερ έναντι ατόμων που πάσχουν από άλλες άνοιες όπως άνοια με σωματία Lewy. Οι μέθοδοι βασίζονται στον προσδιορισμό της αναλογίας των εξειδικευμένων Αβ πεπτιδίων.

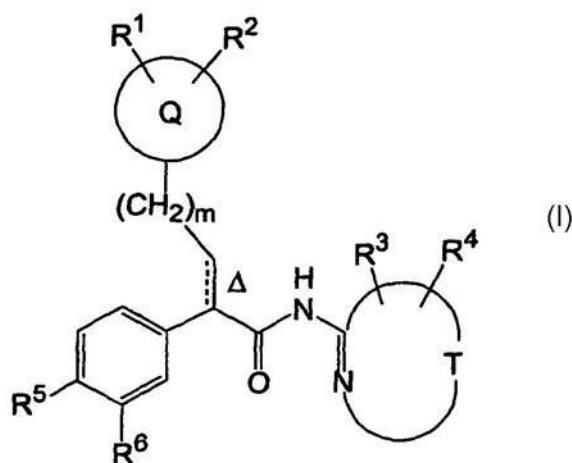
- (11) Αριθμός Πιστοποιητικού • **CY1110253 T1**
- (43) Ημερομηνία Δημοσίευσης Χορήγησης • 14/01/2015
- (21) Αριθμός Κατάθεσης Αίτησης • **CY20081100570**
- (22) Ημερομηνία Κατάθεσης Αίτησης • 02/06/2008
- (65) Αριθμός Χορήγησης Ευρωπαϊκού Διπλώματος • EP 1 649 886
- (65) Ημερομηνία Δημοσίευσης Χορήγησης Ευρωπαϊκού Διπλώματος • 02/04/2008
- (65) Αριθμός Ευρωπαϊκής Αίτησης • EP05077995.8
- (65) Ημερομηνία Κατάθεσης Ευρωπαϊκής Αίτησης • 21/07/2000
- (54) Τίτλος Εφεύρεσης • ΦΥΣΙΓΓΙΑ ΜΟΝΑΔΙΑΙΑΣ ΔΟΣΗΣ ΦΑΡΜΑΚΟΥ ΓΙΑ ΜΙΑ ΣΥΣΚΕΥΗ ΕΙΣΠΝΟΗΣ ΞΗΡΗΣ ΣΚΟΝΗΣ
- (73) Ιδιοκτήτης/ες • MANNKIND CORPORATION
Valencia, CA 91355, United States of America
- (72) Εφευρέτης/ες • STEINER, Solomon, S. United States of America
POOLE, Trent United States of America
FELDSTEIN, Robert United States of America
FOG, Per, B. United States of America
- (30) Προτεραιότητα/ες • 23/07/1999 US 145464 P
22/05/2000 US 206123 P
- (51) Διεθνής Ταξινόμηση • A61M 15/00^(2006.01) A61J 3/07^(2006.01)
- (74) Πληρεξούσιος Αντιπρόσωπος • Χρύσα Ψαρά
T.K. 21143, 1502 Λευκωσία
Κύπρος
- (74) Εξουσιοδοτημένο Πρόσωπο • Χρύσα Ψαρά
T.K. 21143, 1502 Λευκωσία
Κύπρος
- (57) Περίληψη

Ένα φυσίγγιο φαρμάκου (300) για μια συσκευή εισπνοής περιλαμβάνει ανοίγματα (292, 294) που επιτρέπουν την εισροή του αέρα και δομές (280), στην εσωτερική επιφάνεια (298), οι οποίες δημιουργούν, κατά τη χρήση, κυκλωνική ροή αέρα.



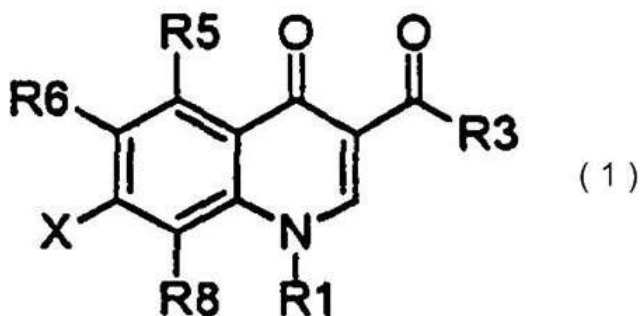
- (11) Αριθμός Πιστοποιητικού • **CY1110254 T1**
- (43) Ημερομηνία Δημοσίευσης Χορήγησης • 14/01/2015
- (21) Αριθμός Κατάθεσης Αίτησης • **CY20081100579**
- (22) Ημερομηνία Κατάθεσης Αίτησης • 03/06/2008
- (65) Αριθμός Χορήγησης Ευρωπαϊκού Διπλώματος • EP 1 594 867
- (65) Ημερομηνία Δημοσίευσης Χορήγησης Ευρωπαϊκού Διπλώματος • 09/04/2008
- (65) Αριθμός Ευρωπαϊκής Αίτησης • EP04707845.6
- (65) Ημερομηνία Κατάθεσης Ευρωπαϊκής Αίτησης • 10/02/2004
- (54) Τίτλος Εφεύρεσης • ΦΑΙΝΥΛΑΚΕΤΑΜΙΔΙΑ ΚΑΙ ΧΡΗΣΙΣ ΤΩΝ ΩΣ ΔΙΑΜΟΡΦΩΤΑΙ ΓΛΥΚΟΚΙΝΑΣΗΣ
- (73) Ιδιοκτήτης/ες • PROSIDION LIMITED
Oxford, OX4 6LT, United Kingdom
- (72) Εφευρέτης/ες • FYFE, Matthew, Colin, Thor United Kingdom
GARDNER, Lisa, Sarah United Kingdom
NAWANO, Masao Japan
PROCTER, Martin, James United Kingdom
RASAMISON, Chrystelle, Marie United Kingdom
SCHOFIELD, Karen, Lesley United Kingdom
SHAH, Vilasben, Kanji United Kingdom
YASUDA, Kosuke Japan
- (30) Προτεραιότητα/ες • 11/02/2003 US 446683 P
11/08/2003 US 494434 P
20/10/2003 US 512800 P
- (51) Διεθνής Ταξινόμηση • C07D 417/12^(2006.01) C07D 405/12^(2006.01) C07D 413/12^(2006.01)
C07D 277/46^(2006.01) C07D 417/14^(2006.01) C07D 491/08^(2006.01)
A61K 31/427^(2006.01) A61K 31/4439^(2006.01) A61K 31/454^(2006.01)
A61K 31/495^(2006.01) A61P 3/10^(2006.01) C07D 309/04^(2006.01)
C07D 277/40^(2006.01)
- (74) Πληρεξούσιος Αντιπρόσωπος • Δρ. Φύτος Ποιητής
Τ.Θ. 40250, 6302 Λάρνακα
Κύπρος
- (74) Εξουσιοδοτημένο Πρόσωπο • Δρ. Φύτος Ποιητής
Τ.Θ. 40250, 6302 Λάρνακα
Κύπρος
- (57) Περίληψη

Ενώσεις του Τύπου (I): ή φαρμακευτικώς αποδεκτά άλατα αυτών, είναι χρήσιμοι εις την προφυλακτικήν και θεραπευτικήν αγωγήν υπεργλυκαιμίας και διαβήτου.



- (11) Αριθμός Πιστοποιητικού • **CY1110255 T1**
- (43) Ημερομηνία Δημοσίευσης Χορήγησης • 14/01/2015
- (21) Αριθμός Κατάθεσης Αίτησης • **CY20091100317**
- (22) Ημερομηνία Κατάθεσης Αίτησης • 20/03/2009
- (65) Αριθμός Χορήγησης Ευρωπαϊκού Διπλώματος • EP 1 015 445
- (65) Ημερομηνία Δημοσίευσης Χορήγησης Ευρωπαϊκού Διπλώματος • 25/02/2009
- (65) Αριθμός Ευρωπαϊκής Αίτησης • EP98948208.8
- (65) Ημερομηνία Κατάθεσης Ευρωπαϊκής Αίτησης • 15/09/1998
- (54) Τίτλος Εφεύρεσης • **ΑΝΤΙΜΙΚΡΟΒΙΑΚΕΣ ΚΙΝΟΛΟΝΕΣ, ΟΙ ΣΥΝΘΕΣΕΙΣ ΚΑΙ ΟΙ ΧΡΗΣΕΙΣ ΤΟΥΣ**
- (73) Ιδιοκτήτης/ες • **THE PROCTER & GAMBLE COMPANY**
Cincinnati, Ohio 45202, United States of America
- (72) Εφευρέτης/ες • **LEDOUSSAL, Benoit** United States of America
ALMSTEAD, Ji-In, Kim United States of America
GRAY, Jeffrey, Lyle United States of America
HU, Xiufeng, Eric United States of America
- (30) Προτεραιότητα/ες • 15/09/1997 US 58891 P
25/08/1998 US 139859
- (51) Διεθνής Ταξινόμηση • C07D 401/04^(2006.01) A61K 31/47^(2006.01)
- (74) Πληρεξούσιος Αντιπρόσωπος • Δρ Κ. Χρυσσοστομίδης και Σία
Τ.Θ. 22119, 1517 Λευκωσία
Κύπρος
- (74) Εξουσιοδοτημένο Πρόσωπο • Ελένη Χρυσσοστομίδου
Τ.Κ. 22119, 1517 Λευκωσία
Κύπρος
- (57) Περίληψη

Η εφεύρεση αυτή σχετίζεται με νέες αντιμικροβιακές ενώσεις του τύπου (1) στον οποίο τα X, R1, R3, R5, R6 και R8 ορίζονται στις αξιώσεις, και με τα οπτικά ισομερή, διαστερομερή ή εναντιομερή τους, καθώς και με φαρμακευτικώς αποδεκτά άλατα, ένυδρα άλατα, και βιοϋδρολύσιμους εστέρες, αμίδια και ιμίδια τους, και με συνθέσεις και χρήσεις τέτοιων ενώσεων. Η εφεύρεση σχετίζεται επίσης με ενώσεις που παράγονται από αυτές τις ενώσεις οι οποίες έχουν αντιμικροβιακές χρήσεις.

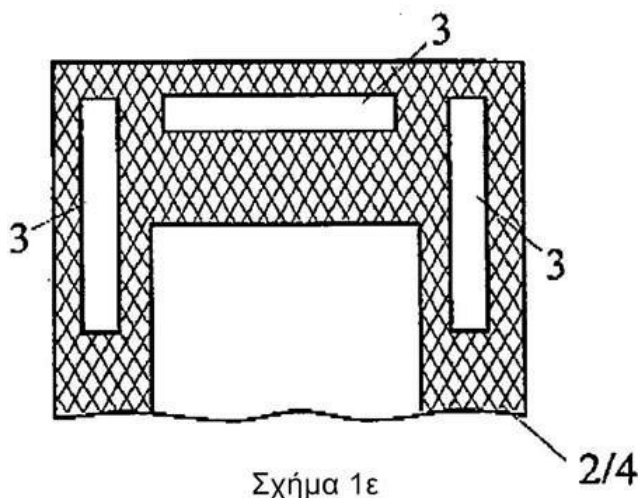


- (11) Αριθμός Πιστοποιητικού • **CY1110256 T1**
- (43) Ημερομηνία Δημοσίευσης Χορήγησης • 14/01/2015
- (21) Αριθμός Κατάθεσης Αίτησης • **CY20091100289**
- (22) Ημερομηνία Κατάθεσης Αίτησης • 16/03/2009
- (65) Αριθμός Χορήγησης Ευρωπαϊκού Διπλώματος • EP 1 200 590
- (65) Ημερομηνία Δημοσίευσης Χορήγησης Ευρωπαϊκού Διπλώματος • 07/01/2009
- (65) Αριθμός Ευρωπαϊκής Αίτησης • EP00953992.5
- (65) Ημερομηνία Κατάθεσης Ευρωπαϊκής Αίτησης • 11/08/2000
- (54) Τίτλος Εφεύρεσης • ΔΙΑΜΕΜΒΡΑΝΙΚΟ ΑΝΤΙΓΟΝΟ ΛΕΚΤΙΝΗΣ ΤΥΠΟΥ C ΕΚΦΡΑΖΟΜΕΝΟ ΣΕ ΚΑΡΚΙΝΟ ΣΤΟΝ ΠΡΟΣΤΑΤΗ ΑΝΘΡΩΠΟΥ ΚΑΙ ΧΡΗΣΕΙΣ ΑΥΤΟΥ
- (73) Ιδιοκτήτης/ες • AGENSY, INC.
1545 17th Street, Santa Monica, CA 90404
United States of America
- (72) Εφευρέτης/ες • AFAR, Daniel, E., H. United States of America
HUBERT, Rene, S. United States of America
JAKOBOVITS, Aya United States of America
RAITANO, Arthur, B. United States of America
- (30) Προτεραιότητα/ες • 12/08/1999 US 148935 P
- (51) Διεθνής Ταξινόμηση • C12N 15/12^(2006.01) C07K 14/705^(2006.01) C07K 16/28^(2006.01)
A01K 67/027^(2006.01) A61K 38/00^(2006.01) A61K 39/00^(2006.01)
C12N 15/11^(2006.01) C12Q 1/68^(2006.01) A61P 13/08^(2006.01)
- (74) Πληρεξούσιος Αντιπρόσωπος • Δρ. Χρίστος Α. Θεοδούλου
Θεοδούλειον αρ.1, Κοραή 5 και W. Weir 9, T.K. 40965,
6308 Λάρνακα
Κύπρος
- (74) Εξουσιοδοτημένο Πρόσωπο • Δρ. Χρίστος Α. Θεοδούλου
Θεοδούλειον αρ.1, Κοραή 5 και W. Weir 9, T.K. 40965,
6308 Λάρνακα
Κύπρος
- (57) Περίληψη

Περιγράφεται καινοφανές γονίδιο (καλούμενο PC-LECTIN), εντόνως υπερεκφραζόμενο σε καρκίνο στον προστάτη και η κωδικοποιούμενη πρωτεΐνη του. Το PC-LECTIN σε φυσιολογικούς ιστούς ανθρώπου περιορίζεται στους όρχεις, αλλά εκφράζεται εντόνως σε καρκίνο στον προστάτη. Συνεπώς, το PC-LECTIN παρέχει ένα διαγνωστικό και/ή θεραπευτικό στόχο έναντι του καρκίνου στον προστάτη.

- (11) Αριθμός Πιστοποιητικού • **CY1110257 T1**
- (43) Ημερομηνία Δημοσίευσης Χορήγησης • 14/01/2015
- (21) Αριθμός Κατάθεσης Αίτησης • **CY20091100589**
- (22) Ημερομηνία Κατάθεσης Αίτησης • 03/06/2009
- (65) Αριθμός Χορήγησης Ευρωπαϊκού Διπλώματος • EP 1 714 908
- (65) Ημερομηνία Δημοσίευσης Χορήγησης Ευρωπαϊκού Διπλώματος • 11/03/2009
- (65) Αριθμός Ευρωπαϊκής Αίτησης • EP06008047.0
- (65) Ημερομηνία Κατάθεσης Ευρωπαϊκής Αίτησης • 19/04/2006
- (54) Τίτλος Εφεύρεσης • ΣΥΣΚΕΥΑΣΙΑ ΚΑΤΑΛΛΗΛΗ ΓΙΑ ΜΙΚΡΟΚΥΜΑΤΑ
- (73) Ιδιοκτήτης/ες • MONDI AG
1032 Wien, Austria
- (72) Εφευρέτης/ες • KASTNER, Friedrich Austria
MADAI, Gyula Hungary
PRADER, Peter Austria
SCHINDLER, Andreas Austria
WAGNER, Eveline Austria
- (30) Προτεραιότητα/ες • 21/04/2005 AT 6722005
- (51) Διεθνής Ταξινόμηση • B65D 77/22^(2006.01) B65D 81/32^(2006.01) B65D 81/34^(2006.01)
- (74) Πληρεξούσιος Αντιπρόσωπος • Χρυσάνθου & Χρυσάνθου
Θεμιστοκλή Δέρβη 12, 1066 Λευκωσία
Κύπρος
- (74) Εξουσιοδοτημένο Πρόσωπο • Νίκος Χρυσάνθου
Θεμιστοκλή Δέρβη 12, 1066 Λευκωσία
Κύπρος
- (57) Περίληψη

Συσκευασία κατάλληλη για θέρμανση σε φούρνο μικροκυμάτων, σε φούρνο ή σε υδατόλουτρο, αποτελούμενη από πολυστιβαδικό υλικό υμενίου, η οποία περιλαμβάνει τουλάχιστον μια περιοχή η οποία καθίσταται διαπερατή κατά την υπέρβαση κάποιας εσωτερικής πίεσης παραγόμενης λόγω της θέρμανσης σε μικροκύματα, όπου το υμένιο περιλαμβάνει εξωτερική στιβάδα 1 και εσωτερική στιβάδα 2, όπου η εσωτερική στιβάδα εμφανίζει εσοχή 3 εκτεινόμενη σε όλο το πάχος της εσωτερικής στιβάδας, και η εσωτερική στιβάδα είναι ενωμένη με την εξωτερική στιβάδα μέσω κολλητικού μέσου, όπως κόλλας πλαστικοποίησης ή κόλλας θερμής σφράγισης, χαρακτηριζόμενη από το ότι η εξωτερική στιβάδα εμφανίζει τουλάχιστον στην περιοχή που ορίζεται από την εσοχή της εσωτερικής στιβάδας και/ή στην περιοχή που περιβάλλει την εσοχή κάποια επίστρωση ή τύπωση απορρόφησης ενέργειας, μέσω της οποίας θερμαίνεται η στιβάδα σφράγισης και περιορίζεται ή λύεται η πρόσφυση σφράγισης.



Σχήμα 1ε

- (11) Αριθμός Πιστοποιητικού • **CY1110258 T1**
- (43) Ημερομηνία Δημοσίευσης Χορήγησης • 14/01/2015
- (21) Αριθμός Κατάθεσης Αίτησης • **CY20091100123**
- (22) Ημερομηνία Κατάθεσης Αίτησης • 03/02/2009
- (65) Αριθμός Χορήγησης Ευρωπαϊκού Διπλώματος • EP 1 571 140
- (65) Ημερομηνία Δημοσίευσης Χορήγησης Ευρωπαϊκού Διπλώματος • 12/11/2008
- (65) Αριθμός Ευρωπαϊκής Αίτησης • EP05011581.5
- (65) Ημερομηνία Κατάθεσης Ευρωπαϊκής Αίτησης • 28/09/2001
- (54) Τίτλος Εφεύρεσης • ΥΠΟΚΑΤΕΣΤΗΜΕΝΑ ΠΑΡΑΓΩΓΑ C-ΚΥΚΛΟΕΞΥΛΟΜΕΘΥΛΑΜΙΝΗΣ
- (73) Ιδιοκτήτης/ες • GRÜNENTHAL GMBH
52099 Aachen, Germany
- (72) Εφευρέτης/ες • SUNDERMANN, Bernd, Dr. Germany
SUNDERMANN, Corinna, Dr. Germany
BUSCHMANN, Helmut, Dr. Spain
FINKAM, Michael, Dr. Germany
KÖGEL, Babette-Yvonne, Dr. Germany
- (30) Προτεραιότητα/ες • 29/09/2000 DE 10049481
- (51) Διεθνής Ταξινόμηση • C07C 217/52^(2006.01) A61K 31/133^(2006.01) A61P 23/00^(2006.01)
C07C 233/41^(2006.01) A61K 31/33^(2006.01)
- (74) Πληρεξούσιος Αντιπρόσωπος • Μαρκίδη, Μαρκίδη & Σία
Ηρώων 1-1Α, Τ.Κ. 24325, ΤΤ-1703 Λευκωσία
Κύπρος
- (74) Εξουσιοδοτημένο Πρόσωπο • Μαρκίδη, Μαρκίδη & Σία
Ηρώων 1-1Α, Τ.Κ. 24325, ΤΤ-1703 Λευκωσία
Κύπρος
- (57) Περίληψη

Η παρούσα εφεύρεση αφορά υποκατεστημένα παράγωγα C-κυκλοεξυλομεθυλαμίνης, μεθόδους για την παρασκευή τους, φάρμακα που περιέχουν τις ενώσεις αυτές και τη χρησιμοποίηση υποκατεστημένων παραγώγων C-κυκλοεξυλομεθυλαμίνης για την παρασκευή φαρμάκων.

- (11) Αριθμός Πιστοποιητικού • **CY1110259 T1**
- (43) Ημερομηνία Δημοσίευσης Χορήγησης • 14/01/2015
- (21) Αριθμός Κατάθεσης Αίτησης • **CY20091100124**
- (22) Ημερομηνία Κατάθεσης Αίτησης • 03/02/2009
- (65) Αριθμός Χορήγησης Ευρωπαϊκού Διπλώματος • EP 1 887 016
- (65) Ημερομηνία Δημοσίευσης Χορήγησης Ευρωπαϊκού Διπλώματος • 12/11/2008
- (65) Αριθμός Ευρωπαϊκής Αίτησης • EP07108784.5
- (65) Ημερομηνία Κατάθεσης Ευρωπαϊκής Αίτησης • 29/03/2001
- (54) Τίτλος Εφεύρεσης • ΑΝΟΣΟΡΥΘΜΙΣΤΗΣ
- (73) Ιδιοκτήτης/ες • BIOTEMPT B.V.
Hoge Linthorst 1, 7958 NZ Koekange, The Netherlands
- (72) Εφευρέτης/ες • KHAN, Nisar, Ahmed The Netherlands
BENNER, Robbert The Netherlands
- (30) Προτεραιότητα/ες • 29/03/2000 EP 00201139
- (51) Διεθνής Ταξινόμηση • C07K 14/59^(2006.01) A61K 38/24^(2006.01) G01N 33/68^(2006.01)
A61P 37/02^(2006.01)
- (74) Πληρεξούσιος Αντιπρόσωπος • Μαρκίδη, Μαρκίδη & Σία
Ηρώων 1-1Α, Τ.Κ. 24325, ΤΤ-1703 Λευκωσία
Κύπρος
- (74) Εξουσιοδοτημένο Πρόσωπο • Μαρκίδη, Μαρκίδη & Σία
Ηρώων 1-1Α, Τ.Κ. 24325, ΤΤ-1703 Λευκωσία
Κύπρος
- (57) Περίληψη

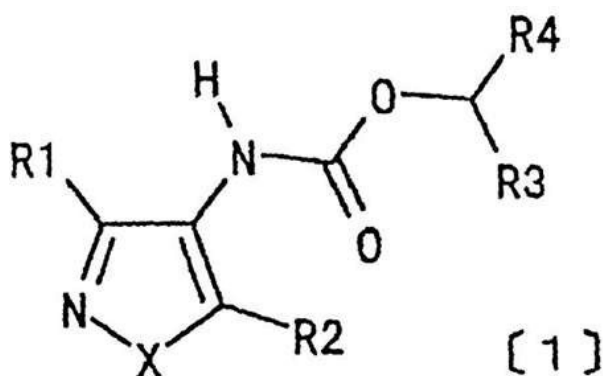
Η εφεύρεση αναφέρεται στο πεδίο της ανοσολογίας, ειδικότερα στο πεδίο των ανοσο-διαμεσολαβούμενων διαταραχών όπως αλλεργίες, αυτοάνοση νόσος, νόσος σχετιζόμενη με μεταμοσχεύσεις ή φλεγμονώδης νόσος. Η εφεύρεση παρέχει μεταξύ των άλλων έναν ανοσορυθμιστή (NMPF), χρήση ενός NMPF στην παρασκευή μιας φαρμακευτικής σύνθεσης για θεραπευτική αγωγή ανοσο-διαμεσολαβούμενων διαταραχών, μία φαρμακευτική σύνθεση και μία μέθοδο για θεραπευτική αγωγή ανοσο-διαμεσολαβούμενων διαταραχών.

- (11) Αριθμός Πιστοποιητικού • **CY1110262 T1**
- (43) Ημερομηνία Δημοσίευσης Χορήγησης • 14/01/2015
- (21) Αριθμός Κατάθεσης Αίτησης • **CY20091100417**
- (22) Ημερομηνία Κατάθεσης Αίτησης • 10/04/2009
- (65) Αριθμός Χορήγησης Ευρωπαϊκού Διπλώματος • EP 1 571 145
- (65) Ημερομηνία Δημοσίευσης Χορήγησης Ευρωπαϊκού Διπλώματος • 14/01/2009
- (65) Αριθμός Ευρωπαϊκής Αίτησης • EP05009405.1
- (65) Ημερομηνία Κατάθεσης Ευρωπαϊκής Αίτησης • 15/10/2001
- (54) Τίτλος Εφεύρεσης • ΥΠΟΚΑΘΙΣΤΑΜΕΝΕΣ ΕΝΩΣΕΙΣ ΠΙΠΕΡΙΔΙΝΗΣ ΓΙΑ ΧΡΗΣΗ ΩΣ ΑΝΤΑΓΩΝΙΣΤΕΣ ΤΟΥ ΥΠΟΔΟΧΕΑ Η3 ΤΗΣ ΙΣΤΑΜΙΝΗΣ
- (73) Ιδιοκτήτης/ες • SCHERING CORPORATION
Kenilworth, New Jersey 07033-0530, United States of America
- (72) Εφευρέτης/ες • ASLANIAN, Robert G. United States of America
SHIH, Neng-Yang United States of America
TING, Pauline C. United States of America
ROSENBLUM, Stuart, B. United States of America
TOM, Wing C. United States of America
MANGIARACINA, Pietro United States of America
BERLIN, Michael Y. United States of America
MCCORMICK, Kevin D. United States of America
BOYCE, Christopher W. United States of America
MUTAH, Mwangi Wa United States of America
PIWINSKI, John J. United States of America
- (30) Προτεραιότητα/ες • 17/10/2000 US 240901 P
- (51) Διεθνής Ταξινόμηση • C07D 213/73^(2006.01) C07D 401/12^(2006.01) C07D 401/14^(2006.01)
C07D 409/14^(2006.01) C07D 413/14^(2006.01) C07D 417/14^(2006.01)
C07D 498/04^(2006.01) A61K 31/4545^(2006.01) A61P 11/00^(2006.01)
- (74) Πληρεξούσιος Αντιπρόσωπος • Δρ Κ. Χρυσσοστομίδης και Σία
Τ.Θ. 22119, 1517 Λευκωσία
Κύπρος
- (74) Εξουσιοδοτημένο Πρόσωπο • Ελένη Χρυσσοστομίδου
Τ.Κ. 22119, 1517 Λευκωσία
Κύπρος
- (57) Περίληψη

Αποκαλύπτονται νέες ενώσεις του τύπου (I). Επίσης αποκαλύπτονται φαρμακευτικές συνθέσεις που περιλαμβάνουν τις ενώσεις του τύπου (I). Επίσης αποκαλύπτονται μέθοδοι για θεραπεία διαφόρων νόσων, τέτοιων όπως, για παράδειγμα, αλλεργίας, αποκρίσεων αλλεργίας των αναπνευστικών οδών και συμφόρησης (π.χ. ρινική συμφόρησης) που χρησιμοποιούν τις ενώσεις του τύπου (I). Επίσης αποκαλύπτονται μέθοδοι για θεραπεία διαφόρων νόσων ή καταστάσεων τέτοιων όπως αλλεργίας, αποκρίσεων αλλεργίας των αναπνευστικών οδών και συμφόρησης (π.χ. ρινική συμφόρησης) που χρησιμοποιούν τις ενώσεις του τύπου (I) σε συνδυασμό με ένα ανταγωνιστή του υποδοχέα H1.

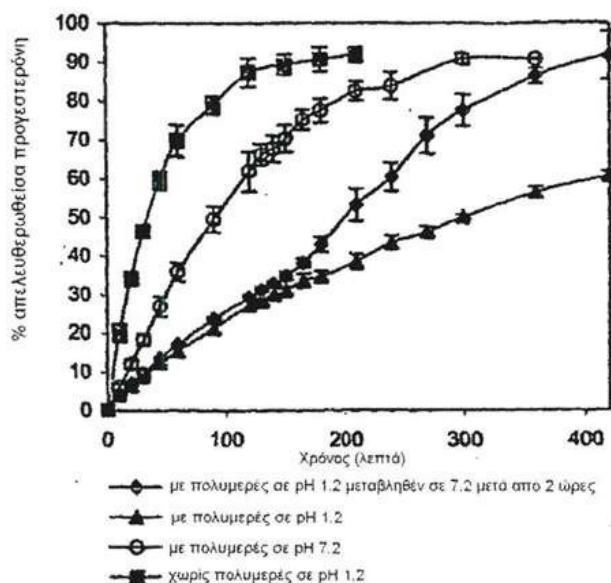
- (11) Αριθμός Πιστοποιητικού • **CY1110263 T1**
- (43) Ημερομηνία Δημοσίευσης Χορήγησης • 14/01/2015
- (21) Αριθμός Κατάθεσης Αίτησης • **CY20091100377**
- (22) Ημερομηνία Κατάθεσης Αίτησης • 31/03/2009
- (65) Αριθμός Χορήγησης Ευρωπαϊκού Διπλώματος • EP 1 258 484
- (65) Ημερομηνία Δημοσίευσης Χορήγησης Ευρωπαϊκού Διπλώματος • 14/01/2009
- (65) Αριθμός Ευρωπαϊκής Αίτησης • EP01904545.9
- (65) Ημερομηνία Κατάθεσης Ευρωπαϊκής Αίτησης • 19/02/2001
- (54) Τίτλος Εφεύρεσης • ΝΕΕΣ ΕΝΩΣΕΙΣ ΙΣΟΞΑΖΟΛΗΣ ΚΑΙ ΘΕΙΑΖΟΛΗΣ ΚΑΙ Η ΧΡΗΣΗ ΤΟΥΣ ΩΣ ΦΑΡΜΑΚΑ
- (73) Ιδιοκτήτης/ες • ΚΥΩΑ ΗΑΚΚΟ ΚΙΡΙΝ CO., LTD.
1-6-1, Ohtemachi, Chiyoda-Ku, Tokyo 100-8185, Japan
- (72) Εφευρέτης/ες • UENO, Akihiro Japan
NAGAO, Rika Japan
WATANABE, Tomoko Japan
OHTA, Hideo Japan
YAGI, Mikio Japan
- (30) Προτεραιότητα/ες • 18/02/2000 JP 2000041922
- (51) Διεθνής Ταξινόμηση • C07D 413/12^(2006.01) C07D 261/14^(2006.01) C07D 275/03^(2006.01)
C07D 413/04^(2006.01) C07D 413/10^(2006.01) C07D 275/02^(2006.01)
A61K 31/42^(2006.01) A61K 31/425^(2006.01) A61K 31/4439^(2006.01)
A61K 31/5377^(2006.01) A61K 31/4409^(2006.01) A61P 35/00^(2006.01)
A61P 29/00^(2006.01) A61P 13/12^(2006.01)
- (74) Πληρεξούσιος Αντιπρόσωπος • Δρ. Χρίστος Α. Θεοδούλου
T.K. 40965, 6308 Λάρνακα
Κύπρος
- (74) Εξουσιοδοτημένο Πρόσωπο • Δρ. Χρίστος Α. Θεοδούλου
T.K. 40965, 6308 Λάρνακα
Κύπρος
- (57) Περίληψη

Η παρούσα εφεύρεση αφορά σε νέες ενώσεις ισοξαζόλης και θειαζόλης που έχουν μια εξαιρετική ανταγωνιστική δραστηριότητα στον υποδοχέα του λυσοφωσφατιδικού οξέος (LPA) που αντιπροσωπεύεται από τον γενικό τύπο [1] ή άλατα τους όπου R1 και R2 αντιπροσωπεύουν μια προαιρετικά υποκαθιστάμενη αλκυλ ομάδα ή τα παρόμοια, R3 αντιπροσωπεύει ένα άτομο υδρογόνου ή τα παρόμοια, R4 αντιπροσωπεύει μια ομάδα που επιλέγεται από την ομάδα η οποία συνίσταται από (I) προαιρετικά υποκαθιστάμενο φαινυλ, αρυλ, ή ετερόκυκλο, (II) υποκαθιστάμενο ή μη υποκαθιστάμενο αλκυλ, και (III) υποκαθιστάμενο ή μη υποκαθιστάμενο αλκενυλ, εναλλακτικά, R3 και R4 μπορούν να σχηματίσουν μια δομή δακτυλίου μαζί με ένα άτομο άνθρακα στο οποίο συνδέονται, και X αντιπροσωπεύει ένα άτομο οξυγόνου ή ένα άτομο θείου, με την προϋπόθεση ότι, όταν R3 είναι ένα άτομο υδρογόνου, R4 αντιπροσωπεύει μια ομάδα άλλη από μεθυλ, και η χρήση τους ως ένα φάρμακο.



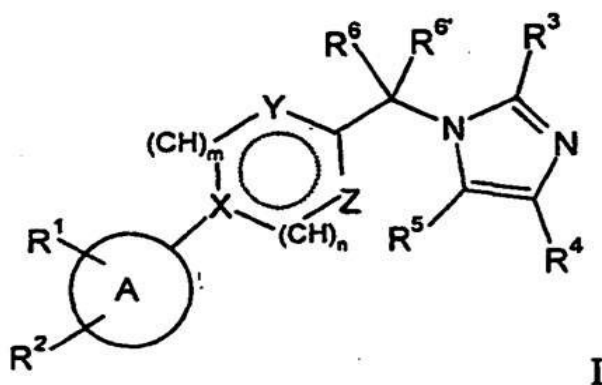
- (11) Αριθμός Πιστοποιητικού • **CY1110264 T1**
- (43) Ημερομηνία Δημοσίευσης Χορήγησης • 14/01/2015
- (21) Αριθμός Κατάθεσης Αίτησης • **CY20091100371**
- (22) Ημερομηνία Κατάθεσης Αίτησης • 31/03/2009
- (65) Αριθμός Χορήγησης Ευρωπαϊκού Διπλώματος • EP 1 638 539
- (65) Ημερομηνία Δημοσίευσης Χορήγησης Ευρωπαϊκού Διπλώματος • 31/12/2008
- (65) Αριθμός Ευρωπαϊκής Αίτησης • EP04727195.2
- (65) Ημερομηνία Κατάθεσης Ευρωπαϊκής Αίτησης • 14/04/2004
- (54) Τίτλος Εφεύρεσης • ΦΑΡΜΑΚΕΥΤΙΚΕΣ ΣΥΝΘΕΣΕΙΣ ΠΟΥ ΠΕΡΙΛΑΜΒΑΝΟΥΝ ΕΥΑΙΣΘΗΤΑ ΣΕ ΡΗ ΣΥΜΠΟΛΥΜΕΡΗ ΤΥΠΟΥ ΜΠΛΟΚ ΚΑΙ ΥΔΡΟΦΟΒΟ ΦΑΡΜΑΚΟ
- (73) Ιδιοκτήτης/ες • UNIVERSITE DE MONTREAL
Montreal, QC H3C 3J7, Canada
- (72) Εφευρέτης/ες • SANT, Vinayak Canada
LEROUX, Jean-Christophe Canada
- (30) Προτεραιότητα/ες • 25/06/2003 US 607446
- (51) Διεθνής Ταξινόμηση • A61K 9/51^(2006.01) A61K 31/216^(2006.01) A61K 31/282^(2006.01)
A61K 31/277^(2006.01) A61K 31/198^(2006.01)
- (74) Πληρεξούσιος Αντιπρόσωπος • Θεόδωρος Ιωαννίδης
Διαγόρου 29, 2ος όρ., Γρ. 201, Λευκωσία
Κύπρος
- (74) Εξουσιοδοτημένο Πρόσωπο • Θεόδωρος Ιωαννίδης
Διαγόρου 29, 2ος όρ., Γρ. 201, Λευκωσία
Κύπρος
- (57) Περίληψη

Η παρούσα εφεύρεση αφορά μια φαρμακευτική σύνθεση ενός βιολογικώς δραστικού παράγοντα και ενός συμπολυμερούς τύπου μπλοκ που αποτελείται από πολυ(αιθυλενοξειδίο) που σχηματίζει υδρόφιλο τμήμα και πολυ(βουτυλ(αλκυλ)ακρυλικό-συν-(αλκυλ)ακρυλικό οξύ που είναι ικανό σχηματισμού υπερμοριακών συκροτημάτων ή μικκυλίων κάτω από ευνοϊκές συνθήκες. Τα υπερμοριακά συκροτήματα ή μικκύλια που σχηματίζονται από τα αναφερθέντα πολυμερή συνδέονται ή αποσυνδέονται αντίστροφα κατά τις αλλαγές στο περιβαλλοντικό pH. Οι φαρμακευτικές συνθέσεις της παρούσας εφεύρεσης περιέχουν υδρόφοβα φάρμακα, κατίοντα ή πολυκατιονικές ενώσεις που μπορούν να απελευθερωθούν στο σώμα με από του στόματος τρόπο χορήγησης ή άλλους τρόπους χορήγησης.



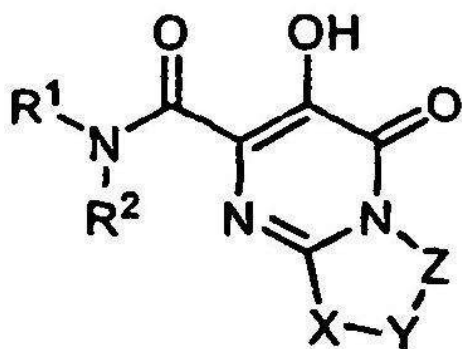
- | | |
|---|--|
| (11) Αριθμός Πιστοποιητικού | • CY1110265 T1 |
| (43) Ημερομηνία Δημοσίευσης Χορήγησης | • 14/01/2015 |
| (21) Αριθμός Κατάθεσης Αίτησης | • CY20091100522 |
| (22) Ημερομηνία Κατάθεσης Αίτησης | • 15/05/2009 |
| (65) Αριθμός Χορήγησης Ευρωπαϊκού Διπλώματος | • EP 1 358 165 |
| (65) Ημερομηνία Δημοσίευσης Χορήγησης Ευρωπαϊκού Διπλώματος | • 11/03/2009 |
| (65) Αριθμός Ευρωπαϊκής Αίτησης | • EP02714095.3 |
| (65) Ημερομηνία Κατάθεσης Ευρωπαϊκής Αίτησης | • 21/01/2002 |
| (54) Τίτλος Εφεύρεσης | • ΠΑΡΑΓΩΓΑ ΙΜΙΔΑΖΟΛΙΟΥ |
| (73) Ιδιοκτήτης/ες | • F. HOFFMANN-LA ROCHE AG
4070 Basel, Switzerland |
| (72) Εφευρέτης/ες | • ALANINE, Alexander France
BUETTELMMANN, Bernd Germany
HEITZ NEIDHART, Marie-Paule France
JAESCHKE, Georg Switzerland
PINARD, Emmanuel France
WYLER, Rene Switzerland |
| (30) Προτεραιότητα/ες | • 29/01/2001 EP 01101947 |
| (51) Διεθνής Ταξινόμηση | • C07D 233/54 ^(2006.01) C07D 233/61 ^(2006.01) C07D 233/84 ^(2006.01)
C07D 401/06 ^(2006.01) A61K 31/4164 ^(2006.01) A61P 25/28 ^(2006.01) |
| (74) Πληρεξούσιος Αντιπρόσωπος | • Δρ Κ. Χρυσσοστομίδης και Σία
Τ.Θ. 22119, 1517 Λευκωσία
Κύπρος |
| (74) Εξουσιοδοτημένο Πρόσωπο | • Ελένη Χρυσσοστομίδου
Τ.Κ. 22119, 1517 Λευκωσία
Κύπρος |
| (57) Περίληψη | |

Η εφεύρεση αναφέρεται σε ενώσεις του γενικού τύπου (I), όπου οι υποκαταστάτες ορίζονται στην αξίωση 1. Αυτές οι ενώσεις εμφανίζουν καλή συγγένεια με τους επιλεκτικούς αναστολείς υποτύπου NMDA(N-μεθυλο-D-ασπαρτικού)-υποδοχέα που έχουν μία δυναμική λειτουργία στην προσαρμογή νευρωνικής δραστηριότητας και πλαστικότητας που τους καθιστά κείριους παίκτες στην διαμεσολάβηση διαδικασιών που υποκρύπτονται στην ανάπτυξη του ΚΝΣ όπως επίσης και στην διαμόρφωση μάθησης και μνήμης. Αυτές οι ενώσεις είναι επομένως κατάλληλες για τον έλεγχο ή, που σχετίζονται με αυτόν τον υποδοχέα.



- (11) Αριθμός Πιστοποιητικού • **CY1110266 T1**
- (43) Ημερομηνία Δημοσίευσης Χορήγησης • 14/01/2015
- (21) Αριθμός Κατάθεσης Αίτησης • **CY20091100068**
- (22) Ημερομηνία Κατάθεσης Αίτησης • 19/01/2009
- (65) Αριθμός Χορήγησης Ευρωπαϊκού Διπλώματος • EP 1 749 011
- (65) Ημερομηνία Δημοσίευσης Χορήγησης Ευρωπαϊκού Διπλώματος • 29/10/2008
- (65) Αριθμός Ευρωπαϊκής Αίτησης • EP05750075.3
- (65) Ημερομηνία Κατάθεσης Ευρωπαϊκής Αίτησης • 12/05/2005
- (54) Τίτλος Εφεύρεσης • ΔΙΚΥΚΛΙΚΕΣ ΕΤΕΡΟΚΥΚΛΙΚΕΣ ΕΝΩΣΕΙΣ ΩΣ ΑΝΑΣΤΟΛΕΙΣ ΤΗΣ HIV ΙΝΤΕΓΚΡΑΣΗΣ
- (73) Ιδιοκτήτης/ες • BRISTOL-MYERS SQUIBB COMPANY
Princeton, NJ 05843-4000, United States of America
- (72) Εφευρέτης/ες • NAIDU, B. Narasimhulu United States of America
BANVILLE, Jacques Canada
BEAULIEU, Francis Canada
CONNOLLY, Timothy P. United States of America
KRYSTAL, Mark R. United States of America
MATISKELLA, John D. United States of America
OUELLET, Carl Canada
PLAMONDON, Serge Canada
REMILLARD, Roger Canada
SORENSEN, Margaret E. United States of America
UEDA, Yasutsugu United States of America
WALKER, Michael A. United States of America
- (30) Προτεραιότητα/ες • 28/05/2004 US 575513 P
20/08/2004 US 603371 P
11/05/2005 US 126891
- (51) Διεθνής Ταξινόμηση • C07D 498/04^(2006.01) A61K 31/519^(2006.01) A61P 31/18^(2006.01)
- (74) Πληρεξούσιος Αντιπρόσωπος • Χρύσα Ψαρά
T.K. 21143, 1502 Λευκωσία
Κύπρος
- (74) Εξουσιοδοτημένο Πρόσωπο • Χρύσα Ψαρά
T.K. 21143, 1502 Λευκωσία
Κύπρος
- (57) Περίληψη

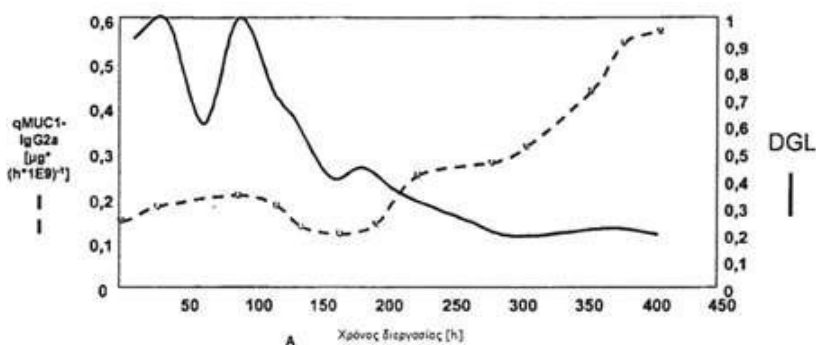
Η εφεύρεση περιλαμβάνει σειρά κυκλικών δικυκλικών ενώσεων πυριμιδινόνης του τύπου I οι οποίες αναστέλλουν την HIV ιντεγκράση και εμποδίζουν την ιική ολοκλήρωση στο ανθρώπινο DNA. Η δράση αυτή καθιστά τις ενώσεις χρήσιμες στην αντιμετώπιση της HIV μόλυνσης και του AIDS. Η εφεύρεση επίσης περιλαμβάνει φαρμακευτικές συνθέσεις και μεθόδους για τη θεραπεία ατόμων μολυσμένων με HIV.



I

- (11) Αριθμός Πιστοποιητικού • **CY1110267 T1**
- (43) Ημερομηνία Δημοσίευσης Χορήγησης • 14/01/2015
- (21) Αριθμός Κατάθεσης Αίτησης • **CY20101100518**
- (22) Ημερομηνία Κατάθεσης Αίτησης • 11/06/2010
- (65) Αριθμός Χορήγησης Ευρωπαϊκού Διπλώματος • EP 1 585 810
- (65) Ημερομηνία Δημοσίευσης Χορήγησης Ευρωπαϊκού Διπλώματος • 24/03/2010
- (65) Αριθμός Ευρωπαϊκής Αίτησης • EP03767406.6
- (65) Ημερομηνία Κατάθεσης Ευρωπαϊκής Αίτησης • 07/11/2003
- (54) Τίτλος Εφεύρεσης • ΜΕΘΟΔΟΣ ΓΙΑ ΤΗΝ ΚΑΛΛΙΕΡΓΕΙΑ ΚΥΤΤΑΡΩΝ ΓΙΑ ΤΗΝ ΠΑΡΑΓΩΓΗ ΟΥΣΙΩΝ
- (73) Ιδιοκτήτης/ες • F. HOFFMANN-LA ROCHE AG
4070 Basel, Switzerland
- (72) Εφευρέτης/ες • LINK, Thomas Germany
ESSERS, Ruth Germany
SKOPNIK, Kerstin Germany
GÄTGENS, Jochen Germany
NOLL, Thomas Germany
WANDREY, Christian Germany
- (30) Προτεραιότητα/ες • 27/11/2002 DE 10255508
- (51) Διεθνής Ταξινόμηση • C12P 21/02^(2006.01) C12P 21/08^(2006.01) C12N 5/07^(2010.01)
- (74) Πληρεξούσιος Αντιπρόσωπος • Δρ Κ. Χρυσοστομίδης & Σία Δ.Ε.Π.Ε.
Οδός Λάμπουσας αρ. 1, 1095 Λευκωσία
Κύπρος
- (74) Εξουσιοδοτημένο Πρόσωπο • Ελένη Χρυσοστομίδου
Τ.Κ. 22119, 1517 Λευκωσία
Κύπρος
- (57) Περίληψη

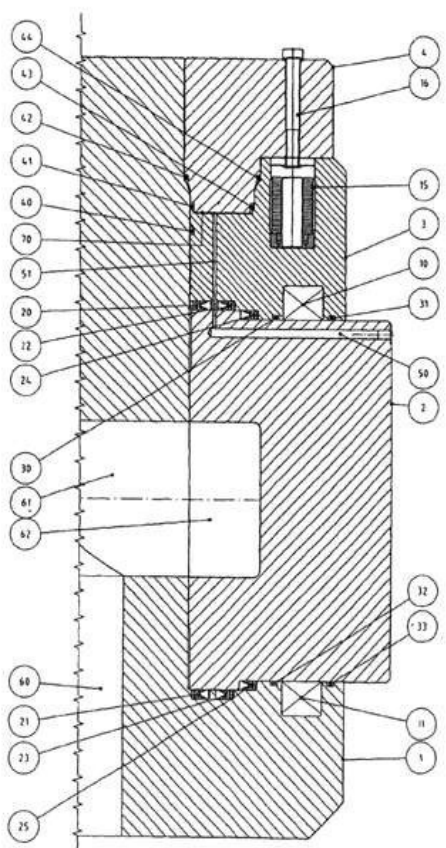
Η εφεύρεση αναφέρεται σε μέθοδο για την καλλιέργεια κυττάρων για την παραγωγή ουσιών. Σύμφωνα με την εφεύρεση, η καλλιέργεια κυτταρικής γραμμής παραγωγής ουσιών πραγματοποιείται υπό συνθήκες τροφοδοσίας θρεπτικού μέσου κατά τρόπο ώστε στο διάλυμα καλλιέργειας να αποκαθίσταται περιορισμός γλυκόζης. Ο βαθμός του περιορισμού γλυκόζης $DGL = q_{Glc}/q_{Glcmax}$ (q_{Glc} = τρέχων, παρατηρούμενος, ειδικός ρυθμός ανάλωσης γλυκόζης • q_{Glcmax} = μέγιστος για τα συγκεκριμένα κύτταρα γνωστός ειδικός ρυθμός ανάλωσης γλυκόζης). Ο DGL είναι εντός των ορίων μεταξύ 0 και 1, όπου 0 σημαίνει πλήρη περιορισμό και 1 σημαίνει απουσία περιορισμού ή πλήρη περίσσεια γλυκόζης. Σύμφωνα με την εφεύρεση ο DGL είναι μεγαλύτερος ή ίσος με τον DGL που οδηγεί σε αποκλειστική συντήρηση του κυττάρου και $\leq 0,5$.



- | | |
|---|--|
| (11) Αριθμός Πιστοποιητικού | • CΥ1110268 T1 |
| (43) Ημερομηνία Δημοσίευσης Χορήγησης | • 14/01/2015 |
| (21) Αριθμός Κατάθεσης Αίτησης | • CΥ20091100006 |
| (22) Ημερομηνία Κατάθεσης Αίτησης | • 08/01/2009 |
| (65) Αριθμός Χορήγησης Ευρωπαϊκού Διπλώματος | • EP 1 502 051 |
| (65) Ημερομηνία Δημοσίευσης Χορήγησης Ευρωπαϊκού Διπλώματος | • 08/10/2008 |
| (65) Αριθμός Ευρωπαϊκής Αίτησης | • EP03730924.2 |
| (65) Ημερομηνία Κατάθεσης Ευρωπαϊκής Αίτησης | • 06/05/2003 |
| (54) Τίτλος Εφεύρεσης | • ΣΥΣΚΕΥΗ ΓΙΑ ΣΥΝΔΕΣΗ ΑΓΩΓΩΝ ΕΤΣΙ ΩΣΤΕ ΝΑ ΕΠΙΤΡΕΠΕΤΑΙ Η ΣΧΕΤΙΚΗ ΚΙΝΗΣΗ, ΠΟΥ ΠΕΡΙΛΑΜΒΑΝΕΙ ΜΙΑ ΣΥΣΚΕΥΗ ΠΡΟΕΝΤΑΣΗΣ ΕΤΣΙ ΩΣΤΕ ΝΑ ΠΑΡΕΧΕΤΑΙ ΕΝΑ ΣΤΑΘΕΡΟ ΔΙΑΚΕΝΟ ΣΦΡΑΓΙΣΗΣ |
| (73) Ιδιοκτήτης/ες | • APL TECHNOLOGY AS
Vikaveien 85, 4816 Kolbjornsvik, Norway |
| (72) Εφευρέτης/ες | • LARSEN, Sigmund Germany |
| (30) Προτεραιότητα/ες | • 08/05/2002 NO 20022196 |
| (51) Διεθνής Ταξινόμηση | • F16L 39/06 ^(2006.01) F16L 27/087 ^(2006.01) |
| (74) Πληρεξούσιος Αντιπρόσωπος | • Δρ. Χρίστος Α. Θεοδούλου
T.K. 40965, 6308 Λάρνακα
Κύπρος |
| (74) Εξουσιοδοτημένο Πρόσωπο | • Δρ. Χρίστος Α. Θεοδούλου
T.K. 40965, 6308 Λάρνακα
Κύπρος |

(57) Περίληψη

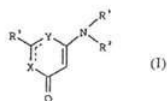
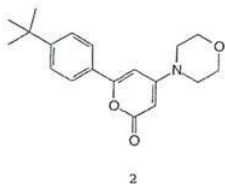
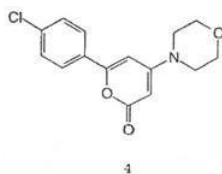
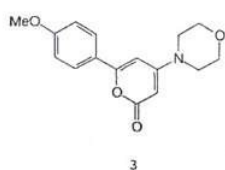
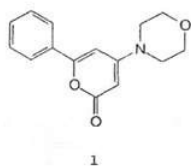
Συσκευή για σύνδεση αγωγών που μεταφέρουν υγρό υπό πίεση, έτσι ώστε να επιτρέπεται η σχετική κίνηση μεταξύ δύο συζευγμένων μερών που φέρουν αντίστοιχα άκρα ζεύξης των αγωγών, με μια δυνατότητα ελέγχου της πίεσης των πρωτεύοντων σφραγίσεων πριν τη λειτουργία, όπου ένα πρώτο από τα μέρη ζεύξης (1) περιλαμβάνει ένα σταθερό κεντρικό πυρήνα που φέρει μια οπή (60) σε διαμήκη κατεύθυνση και ένα ακτινικό πέρασμα (61) με σύνδεση του υγρού στην επιμήκη οπή (60), το οποίο ακτινικό πέρασμα (61) έχει σύνδεση υγρού με ένα δακτυλιοειδές πέρασμα (62) που σχηματίζεται μέσα σε ένα δεύτερο από τα μέρη ζεύξης (2) που μπορεί να κινείται περιστροφικά σε σχέση με το πρώτο μέρος ζεύξης, όπου οι αντιμέτωπες αξονικές επιφάνειες (επιφάνειες που είναι ουσιαστικά κανονικές στον διαμήκη άξονα) μεταξύ του δεύτερου μέρους σύνδεσης και τόσο του πρώτου μέρους σύνδεσης όσο και ενός πρόσθετου μέρους που περιλαμβάνει δυναμικές υδραυλικές σφραγίσεις ελέγχου (20, 21), δυναμικές υδραυλικές πρωτεύουσες σφραγίσεις (22, 23) και δυναμικές υδραυλικές δευτερεύουσες σφραγίσεις (24, 25), έχει σταθερό διάκενο σφράγισης για τις δυναμικές σφραγίσεις (20, 21, 22, 23, 24, 25) ανεξάρτητες από την πίεση του υγρού μέσα στο πέρασμα (62) μέσα στο δεύτερο μέρος σύζευξης, που διακρίνεται από το ότι η συσκευή περιλαμβάνει ένα σχετικό προς το πρώτο μέρος ζεύξης, σταθερό δακτύλιο εδράνου (3), που είναι διευθετημένο πάνω από το δεύτερο μέρος ζεύξης και είναι εξοπλισμένο με μια αξονική προένταση έναντι του δεύτερου μέρους ζεύξης με τουλάχιστο ένα ελατήριο και που έχει μια κατασκευή που επιτρέπει την τροφοδότηση ενός υγρού αντιστάθμισης στο διάκενο αντιστάθμισης που ουσιαστικά διευθετείται παράλληλα με τις επίπεδες σφραγίσεις και το δακτύλιο εδράνου μεταξύ του διακενο αντιστάθμισης και των επίπεδων σφραγίσεων, έτσι ώστε το σταθερό διάκενο σφράγισης να μπορεί να φέρει προένταση και υγρό αντιστάθμισης για όλες τις πιέσεις υγρού.



- (11) Αριθμός Πιστοποιητικού • **CY1110269 T1**
- (43) Ημερομηνία Δημοσίευσης Χορήγησης • 14/01/2015
- (21) Αριθμός Κατάθεσης Αίτησης • **CY20091100039**
- (22) Ημερομηνία Κατάθεσης Αίτησης • 14/01/2009
- (65) Αριθμός Χορήγησης Ευρωπαϊκού Διπλώματος • EP 1 417 196
- (65) Ημερομηνία Δημοσίευσης Χορήγησης Ευρωπαϊκού Διπλώματος • 22/10/2008
- (65) Αριθμός Ευρωπαϊκής Αίτησης • EP02751439.7
- (65) Ημερομηνία Κατάθεσης Ευρωπαϊκής Αίτησης • 14/08/2002
- (54) Τίτλος Εφεύρεσης • **ΑΝΑΣΤΟΛΕΙΣ DNA-PK**
- (73) Ιδιοκτήτης/ες • **CANCER RESEARCH TECHNOLOGY LIMITED**
Sardinia House, Sardinia Street, London WC2A 3NL
United Kingdom
- (72) Εφευρέτης/ες • **GRIFFIN, Roger John** United Kingdom
GOLDING, Bernard Thomas United Kingdom
NEWELL, David Richard United Kingdom
CALVERT, Hilary Alan United Kingdom
CURTIN, Nicola Jane United Kingdom
HARDCASTLE, Ian Robert United Kingdom
MARTIN, Niall Morrison Barr United Kingdom
SMITH, Graeme Cameron Murray United Kingdom
RIGOREAU, Laurent Jean Martin United Kingdom
COCKCROFT, Xiao-ling Fan United Kingdom
LOH, Vincent Junior Ming-lai United Kingdom
WORKMAN, Paul United Kingdom
RAYNAUD, Florence Irene United Kingdom
NUTLEY, Bernard Paul United Kingdom
- (30) Προτεραιότητα/ες • 14/08/2001 GB 0119865
- (51) Διεθνής Ταξινόμηση • C07D 309/38^(2006.01) C07D 311/22^(2006.01) C07D 311/92^(2006.01)
C07D 471/04^(2006.01) C07D 417/04^(2006.01) A61K 31/35^(2006.01)
A61P 9/00^(2006.01) A61P 35/00^(2006.01)
- (74) Πληρεξούσιος Αντιπρόσωπος • **Γεώργιος Λ. Σαββίδης & Σία**
Γλαύκου 1, 1085 Λευκωσία, Κύπρος
- (74) Εξουσιοδοτημένο Πρόσωπο • **Γεώργιος Λ. Σαββίδης & Σία**
Γλαύκου 1, 1085 Λευκωσία
Κύπρος

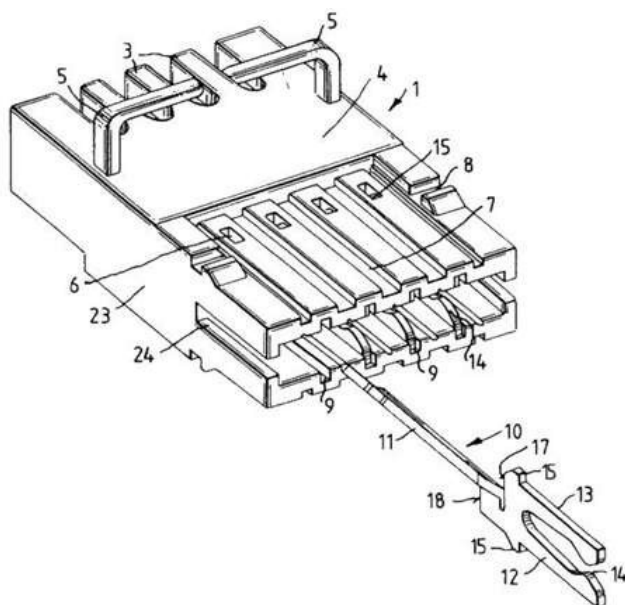
(57) Περίληψη

Η εφεύρεση αναφέρεται στην χρήση των ενώσεων του τύπου (I) και των ισομερών, των αλάτων, των ουσιών διάλυσης, των χημικά προστατευμένων μορφών, και των προφαρμάκων τους, κατά την παρασκευή ενός φαρμάκου για την αναστολή της δραστηριότητας της DNA-PK, όπου το R^1 και το R^2 είναι ανεξάρτητα υδρογόνο, μια προαιρετικά υποκατεστημένη ομάδα C_{1-7} αλκυλίου, ομάδα C_{3-20} ετεροκυκλίου, ή ομάδα C_{5-20} αρυλίου, ή μπορούν μαζί να σχηματίσουν, με το άτομο αζώτου στο οποίο αυτές είναι προσαρτημένες, ένα προαιρετικά υποκατεστημένο ετεροκυκλικό δακτύλιο που έχει από 4 έως 8 άτομα δακτυλίου· το X και το Y επιλέγονται από CR^4 και O, O και CR^4 και N, όπου ο μη-κορεσμός είναι στην κατάλληλη θέση στον δακτύλιο, και όπου ένα από το R^3 και το R^4 ή το R^4 είναι μια προαιρετικά υποκατεστημένη ομάδα C_{3-20} ετεροαρυλίου ή C_{5-20} αρυλίου, και το άλλο από το R^3 και το R^4 ή το R^4 είναι H, ή το R^3 και το R^4 ή το R^4 μαζί είναι -A-B-, το οποίο αντιπροσωπεύει συλλογικά ένα συντηγμένο προαιρετικά υποκατεστημένο αρωματικό δακτύλιο. Οι ενώσεις επίσης επιλεκτικά αναστέλλουν την δραστηριότητα της DNA-PK σε σύγκριση με την PI 3-κινάση ή/και την ATM.



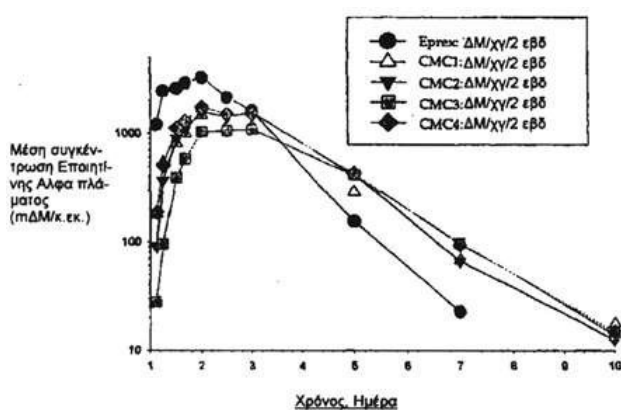
- | | |
|---|---|
| (11) Αριθμός Πιστοποιητικού | • CY1110270 T1 |
| (43) Ημερομηνία Δημοσίευσης Χορήγησης | • 14/01/2015 |
| (21) Αριθμός Κατάθεσης Αίτησης | • CY20091100227 |
| (22) Ημερομηνία Κατάθεσης Αίτησης | • 26/02/2009 |
| (65) Αριθμός Χορήγησης Ευρωπαϊκού Διπλώματος | • EP 1 807 906 |
| (65) Ημερομηνία Δημοσίευσης Χορήγησης Ευρωπαϊκού Διπλώματος | • 26/11/2008 |
| (65) Αριθμός Ευρωπαϊκής Αίτησης | • EP05799678.7 |
| (65) Ημερομηνία Κατάθεσης Ευρωπαϊκής Αίτησης | • 31/10/2005 |
| (54) Τίτλος Εφεύρεσης | • ΒΥΣΜΑ ΓΙΑ ΠΛΑΚΕΤΕΣ ΤΥΠΩΜΕΝΟΥ ΚΥΚΛΩΜΑΤΟΣ |
| (73) Ιδιοκτήτης/ες | • ADC GMBH
14167 Berlin, Germany |
| (72) Εφευρέτης/ες | • NEUMETZLER, Heiko Germany |
| (30) Προτεραιότητα/ες | • 05/11/2004 DE 102004054535 |
| (51) Διεθνής Ταξινόμηση | • H01R 12/32 ^(2006.01) |
| (74) Πληρεξούσιος Αντιπρόσωπος | • Παπαχαραλάμπους & Αγγελίδης
Θεμιστοκλή Δέρβη 10, 1305 Λευκωσία
Κύπρος |
| (74) Εξουσιοδοτημένο Πρόσωπο | • Ελένη Παπαχαραλάμπους
Θεμιστοκλή Δέρβη 10, 1305 Λευκωσία
Κύπρος |
| (57) Περίληψη | |

Η εφεύρεση αναφέρεται σε ένα βύσμα (1) για πλακέτες τυπωμένου κυκλώματος, το οποίο περιλαμβάνει πλήθος συνδετικών μέσων (10), όπου κάθε συνδετικό μέσο 10 έχει δύο πλευρές σύνδεσης, εκ των οποίων η μία πλευρά σύνδεσης διαμορφώνεται ως επαφή με τέμνοντα ακροδέκτη (11) για τη σύνδεση πυρηνών και η άλλη πλευρά σύνδεσης διαμορφώνεται ως επαφή αγκίστρου (12) για την επαφή επιφανειών σύνδεσης με μία πλακέτα τυπωμένου κυκλώματος. Επίσης περιλαμβάνεται και ένα πλαστικό περίβλημα (2), στο οποίο μπορούν να εισαχθούν οι επαφές με τέμνοντα ακροδέκτη (11) των συνδετικών μέσων (10), όπου η επαφή με τέμνοντα ακροδέκτη (11) και η επαφή αγκίστρου (12) είναι διατεταγμένες έτσι ώστε να στρέφεται η μία ως προς την άλλη και το συνδετικό μέσο (10) στηρίζεται με μία τουλάχιστον ακμή στο πλαστικό περίβλημα (2), έτσι ώστε τα συνδετικά μέσα (10) να συγκρατώνται στο πλαστικό περίβλημα (2) όταν ασκούνται δυνάμεις σύνδεσης στις επαφές με τέμνοντα ακροδέκτη (11). Το πλαστικό περίβλημα (2) είναι διαμορφωμένο μονοκόμματα και το τμήμα που υποδέχεται την επαφή αγκίστρου (12) είναι τουλάχιστον εν μέρει από ελαστικό υλικό.



- (11) Αριθμός Πιστοποιητικού • **CY1110271 T1**
- (43) Ημερομηνία Δημοσίευσης Χορήγησης • 14/01/2015
- (21) Αριθμός Κατάθεσης Αίτησης • **CY20081101432**
- (22) Ημερομηνία Κατάθεσης Αίτησης • 10/12/2008
- (65) Αριθμός Χορήγησης Ευρωπαϊκού Διπλώματος • EP 1 441 771
- (65) Ημερομηνία Δημοσίευσης Χορήγησης Ευρωπαϊκού Διπλώματος • 10/09/2008
- (65) Αριθμός Ευρωπαϊκής Αίτησης • EP02780626.4
- (65) Ημερομηνία Κατάθεσης Ευρωπαϊκής Αίτησης • 25/10/2002
- (54) Τίτλος Εφεύρεσης • **ΥΔΑΤΙΚΕΣ ΠΑΡΑΤΕΤΑΜΕΝΗΣ-ΑΠΕΛΕΥΘΕΡΩΣΗΣ ΦΑΡΜΑΚΟΤΕΧΝΙΚΕΣ ΜΟΡΦΕΣ ΠΡΩΤΕΪΝΩΝ**
- (73) Ιδιοκτήτης/ες • **ORTHO-MCNEIL-JANSSEN PHARMACEUTICALS, INC.**
1125 Trenton-Harbourton Road, Titusville, New Jersey 08560
United States of America
- (72) Εφευρέτης/ες • **SHARMA, Basant** United States of America
JIN, Renzhe United States of America
RUDOLPH, Sunitha United States of America
CHEUNG, Wing, K. United States of America
BEGUM, Selima United States of America
KELLEY, Marian United States of America
- (30) Προτεραιότητα/ες • 07/11/2001 US 37369
- (51) Διεθνής Ταξινόμηση • **A61K 47/38^(2006.01) A61K 38/18^(2006.01)**
- (74) Πληρεξούσιος Αντιπρόσωπος • **Δρ. Χρίστος Α. Θεοδούλου**
Θεοδούλειον αρ.1, Κοραή 5 και W. Weir 9, T.K. 40965,
6308 Λάρνακα
Κύπρος
- (74) Εξουσιοδοτημένο Πρόσωπο • **Δρ. Χρίστος Α. Θεοδούλου**
Θεοδούλειον αρ.1, Κοραή 5 και W. Weir 9, T.K. 40965,
6308 Λάρνακα
Κύπρος
- (57) Περίληψη

Η παρούσα εφεύρεση κατευθύνεται σε παρατεταμένης-απελευθέρωσης φαρμακοτεχνικές μορφές θεραπευτικών πρωτεϊνών που περιέχουν πολυμερές καρβοξυμεθύλ αιθερο κυτταρίνης και μεθόδους βιομηχανικής κατασκευής και χρήσης αυτών.



Μελέτη σκόλου: Μέσο N=3 ανά ομάδα

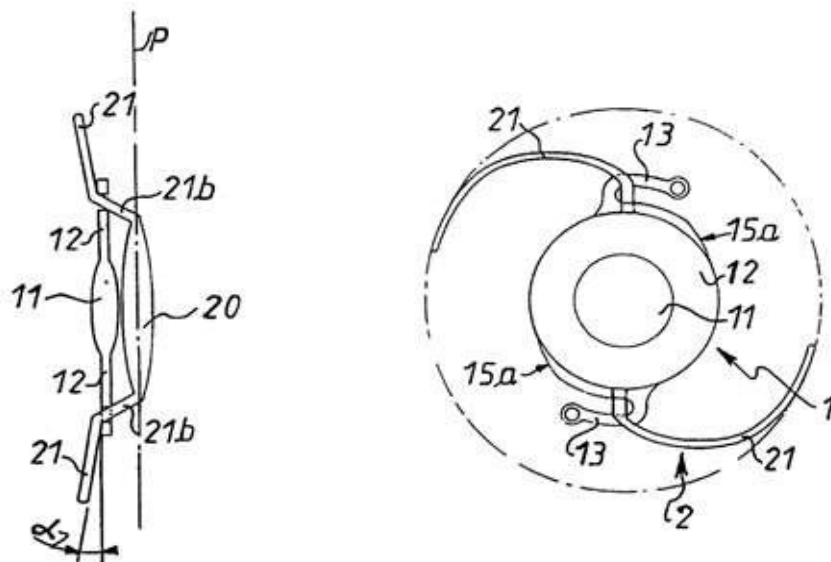
15.000 ΔΜ/γρ. CMC1: 0.5% CMC, 10 mM φωσφορικό Na, 15 χλσ/γρ γλυκίνη, pH7
 15.000 ΔΜ/γρ. CMC2: 1% CMC, 10 mM φωσφορικό Na, 15 χλσ/γρ γλυκίνη, pH7
 15.000 ΔΜ/γρ. CMC3: 2% CMC, 10 mM φωσφορικό Na, 15 χλσ/γρ γλυκίνη, pH7
 15.000 ΔΜ/γρ. CMC4: 2% CMC, 10 mM φωσφορικό Na, 50 χλσ/γρ μαννιτόλη, pH7

- | | |
|---|---|
| (11) Αριθμός Πιστοποιητικού | • CΥ1110272 T1 |
| (43) Ημερομηνία Δημοσίευσης Χορήγησης | • 14/01/2015 |
| (21) Αριθμός Κατάθεσης Αίτησης | • CΥ20081101019 |
| (22) Ημερομηνία Κατάθεσης Αίτησης | • 18/09/2008 |
| (65) Αριθμός Χορήγησης Ευρωπαϊκού Διπλώματος | • EP 1 685 243 |
| (65) Ημερομηνία Δημοσίευσης Χορήγησης Ευρωπαϊκού Διπλώματος | • 18/06/2008 |
| (65) Αριθμός Ευρωπαϊκής Αίτησης | • EP04798154.3 |
| (65) Ημερομηνία Κατάθεσης Ευρωπαϊκής Αίτησης | • 03/11/2004 |
| (54) Τίτλος Εφεύρεσης | • ΑΘΑΝΑΤΟΠΟΙΗΜΕΝΕΣ ΚΥΤΤΑΡΙΚΕΣ ΣΕΙΡΕΣ ΠΤΗΝΩΝ ΓΙΑ ΠΑΡΑΓΩΓΗ ΙΟΥ |
| (73) Ιδιοκτήτης/ες | • PROBIOGEN AG
Berlin 13086, Germany |
| (72) Εφευρέτης/ες | • SANDIG, Volker Germany
JORDAN, Ingo Germany |
| (30) Προτεραιότητα/ες | • 03/11/2003 EP 03025158 |
| (51) Διεθνής Ταξινόμηση | • C12N 5/06 ^(2006.01) |
| (74) Πληρεξούσιος Αντιπρόσωπος | • Παπαχαραλάμπους & Αγγελίδης
Θεμιστοκλή Δέρβη 10, 1305 Λευκωσία
Κύπρος |
| (74) Εξουσιοδοτημένο Πρόσωπο | • Παπαχαραλάμπους Λοΐζος
Θεμιστοκλή Δέρβη 101035 Λευκωσία
Κύπρος |
| (57) Περίληψη | |

Η παρούσα εφεύρεση αναφέρεται σε αθανатоποιημένες κυτταρικές σειρές πτηνών κατάλληλες για την παραγωγή βιολογικών προϊόντων ή ιών για εμβολιασμό. Συγκεκριμένα, οι κυτταρικές σειρές προέρχονται από πρωτοταγή κύτταρα τα οποία μετασχηματίζονται με τουλάχιστον δύο ιικά ή κυτταρικά γονίδια, ένα από τα οποία προκαλεί πρόοδο του κυτταρικού κύκλου ενώ το άλλο παρεμβαίνει στους φυσικούς προστατευτικούς μηχανισμούς του κυττάρου που προκαλείται από λανθασμένα ρυθμισμένα αντιγραφή. Η εφεύρεση επιπλέον αναφέρεται στην παραγωγή των εν λόγω αθανатоποιημένων κυτταρικών σειρών και στη χρήση τους για την παραγωγή βιολογικών προϊόντων ή ιών για εμβολιασμό.

- | | |
|---|--|
| (11) Αριθμός Πιστοποιητικού | • CY1110273 T1 |
| (43) Ημερομηνία Δημοσίευσης Χορήγησης | • 14/01/2015 |
| (21) Αριθμός Κατάθεσης Αίτησης | • CY20081101222 |
| (22) Ημερομηνία Κατάθεσης Αίτησης | • 29/10/2008 |
| (65) Αριθμός Χορήγησης Ευρωπαϊκού Διπλώματος | • EP 1 200 020 |
| (65) Ημερομηνία Δημοσίευσης Χορήγησης Ευρωπαϊκού Διπλώματος | • 30/07/2008 |
| (65) Αριθμός Ευρωπαϊκής Αίτησης | • EP00956581.3 |
| (65) Ημερομηνία Κατάθεσης Ευρωπαϊκής Αίτησης | • 31/07/2000 |
| (54) Τίτλος Εφεύρεσης | • ΕΜΦΥΤΕΥΜΑ ΤΟ ΟΠΟΙΟ ΣΧΗΜΑΤΙΖΕΙ ΠΟΛΥΕΣΤΙΑΚΟ ΕΝΔΟΦΘΑΛΜΙΟ ΦΑΚΟ |
| (73) Ιδιοκτήτης/ες | • IOLTECHNOLOGIE-PRODUCTION
17180 Perigny, France |
| (72) Εφευρέτης/ες | • BOSC, Jean-Michel France |
| (30) Προτεραιότητα/ες | • 30/07/1999 FR 9909941 |
| (51) Διεθνής Ταξινόμηση | • A61F 2/16 ^(2006.01) |
| (74) Πληρεξούσιος Αντιπρόσωπος | • Γεώργιος Λ. Σαββίδης & Σία
Γλαύκου 1, 1085 Λευκωσία
Κύπρος |
| (74) Εξουσιοδοτημένο Πρόσωπο | • Γεώργιος Λ. Σαββίδης & Σία
Γλαύκου 1, 1085 Λευκωσία
Κύπρος |
| (57) Περίληψη | |

Ένα εμφύτευμα το οποίο σχηματίζει πολυεστιακό ενδοφθάλμιο φακό (1) για πρόσθιο τμήμα του οφθαλμού περιλαμβάνει ένα οπτικό στοιχείο (11, 12) και απτικά στοιχεία (13) εκτεινόμενα στην περιφέρεια του οπτικού στοιχείου. Το οπτικό στοιχείο (10) έχει προσαρμοσθεί για να διορθώνει μία ενδεχόμενη παραμένουσα αμετρωπία η οποία προκύπτει από ένα ήδη εμφυτευμένο κύριο εμφύτευμα (2) και να επιφέρει μία συμπληρωματική διόρθωση που επιτρέπει καθαρή μακρινή και κοντινή όραση σύμφωνα με την αρχή των πολυεστιακών φακών.



- | | |
|---|--|
| (11) Αριθμός Πιστοποιητικού | ● CΥ1110274 T1 |
| (43) Ημερομηνία Δημοσίευσης Χορήγησης | ● 14/01/2015 |
| (21) Αριθμός Κατάθεσης Αίτησης | ● CΥ20091100324 |
| (22) Ημερομηνία Κατάθεσης Αίτησης | ● 23/03/2009 |
| (65) Αριθμός Χορήγησης Ευρωπαϊκού Διπλώματος | ● EP 1 017 721 |
| (65) Ημερομηνία Δημοσίευσης Χορήγησης Ευρωπαϊκού Διπλώματος | ● 25/02/2009 |
| (65) Αριθμός Ευρωπαϊκής Αίτησης | ● EP98946814.5 |
| (65) Ημερομηνία Κατάθεσης Ευρωπαϊκής Αίτησης | ● 15/09/1998 |
| (54) Τίτλος Εφεύρεσης | ● ΑΝΑΣΥΝΔΥΑΣΤΙΚΑ ΜΟΡΙΑ ΜΗC ΧΡΗΣΙΜΑ ΓΙΑ ΤΟΝ ΧΕΙΡΙΣΜΟ ΤΩΝ ΑΝΤΙΓΟΝΟΥ-ΕΙΔΙΚΩΝ Τ-ΚΥΤΤΑΡΩΝ |
| (73) Ιδιοκτήτης/ες | ● OREGON HEALTH AND SCIENCE UNIVERSITY
Portland, OR 97201-3098, United States of America |
| (72) Εφευρέτης/ες | ● BURROWS, Gregory, G. United States of America
VANDERBARK, Arthur, A. United States of America |
| (30) Προτεραιότητα/ες | ● 16/09/1997 US 64552 P
10/10/1997 US 64555 P |
| (51) Διεθνής Ταξινόμηση | ● C07K 14/52 ^(2006.01) C07K 17/00 ^(2006.01) G01N 33/538 ^(2006.01)
G01N 33/543 ^(2006.01) G01N 33/566 ^(2006.01) C12Q 1/68 ^(2006.01)
C07K 14/705 ^(2006.01) |
| (74) Πληρεξούσιος Αντιπρόσωπος | ● Χρύσα Ψαρά
Τ.Κ. 21143, 1502 Λευκωσία
Κύπρος |
| (74) Εξουσιοδοτημένο Πρόσωπο | ● Χρύσα Ψαρά
Τ.Κ. 21143, 1502 Λευκωσία
Κύπρος |
| (57) Περίληψη | |

Πολυπεπτίδια ΜΗC δύο πεδίων χρήσιμα για τον χειρισμό των ειδικών αντιγόνου Τ-κυττάρων αποκαλύπτονται. Αυτά τα πολυπεπτίδια περιλαμβάνουν τα βασισμένα σε ΜΗC κατηγορίας II μόρια που περιλαμβάνουν ομοιοπολικά συνδεδεμένα πεδία β1 και α1, και τα βασισμένα σε ΜΗC κατηγορίας I μόρια που περιλαμβάνουν ομοιοπολικά συνδεδεμένα πεδία α1 και α2. Αυτά τα πολυπεπτίδια μπορούν επίσης να περιλαμβάνουν ομοιοπολικά συνδεδεμένους αντιγονικούς καθοριστικές, τοξικά τμήματα, ή/και ανιχνεύσιμες σημάνσεις. Τα αποκαλυπτόμενα πολυπεπτίδια μπορούν να χρησιμοποιηθούν για να στοχοθετήσουν ειδικά αντιγόνου Τ-κύτταρα, και είναι χρήσιμα, μεταξύ άλλων, για να ανιχνεύουν και να καθαρίζουν τα ειδικά αντιγόνου Τ-κύτταρα, για να προκαλούν ή να ενεργοποιούν τα Τ-κύτταρα, και για να υποβάλλουν σε θεραπεία παθήσεις μεσολαβούμενες από τα ειδικά αντιγόνου Τ-κύτταρα.

- (11) Αριθμός Πιστοποιητικού • **CY1110275 T1**
- (43) Ημερομηνία Δημοσίευσης Χορήγησης • 14/01/2015
- (21) Αριθμός Κατάθεσης Αίτησης • **CY20101100076**
- (22) Ημερομηνία Κατάθεσης Αίτησης • 25/01/2010
- (65) Αριθμός Χορήγησης Ευρωπαϊκού Διπλώματος • EP 1 943 240
- (65) Ημερομηνία Δημοσίευσης Χορήγησης Ευρωπαϊκού Διπλώματος • 11/11/2009
- (65) Αριθμός Ευρωπαϊκής Αίτησης • EP06794582.4
- (65) Ημερομηνία Κατάθεσης Ευρωπαϊκής Αίτησης • 27/09/2006
- (54) Τίτλος Εφεύρεσης • ΧΗΜΙΚΗ ΔΙΑΔΙΚΑΣΙΑ
- (73) Ιδιοκτήτης/ες • ASTRAZENECA AB
151 85 Södertälje, Sweden
- (72) Εφευρέτης/ες • BLIXT, Jörgen Sweden
GOLDEN, Michael, David United Kingdom
HOGAN, Philip, John United Kingdom
MARTIN, David, Michael, Glanville United Kingdom
MONTGOMERY, Francis, Joseph United Kingdom
PATEL, Zakariya United Kingdom
PITTAM, John, David United Kingdom
SEPENDA, George, Joseph United Kingdom
SQUIRE, Christopher, John United Kingdom
WRIGHT, Nicholas, Cartwright, Alexander United Kingdom
- (30) Προτεραιότητα/ες • 30/09/2005 GB 0519879
- (51) Διεθνής Ταξινόμηση • C07D 401/12^(2006.01) C07D 239/94^(2006.01) C07D 211/16^(2006.01)
- (74) Πληρεξούσιος Αντιπρόσωπος • Παπαχαραλάμπους & Αγγελίδης
Θεμιστοκλή Δέρβη 10, 1305 Λευκωσία
Κύπρος
- (74) Εξουσιοδοτημένο Πρόσωπο • Παπαχαραλάμπους & Αγγελίδης
Θεμιστοκλή Δέρβη 10, 1305 Λευκωσία
Κύπρος
- (57) Περίληψη

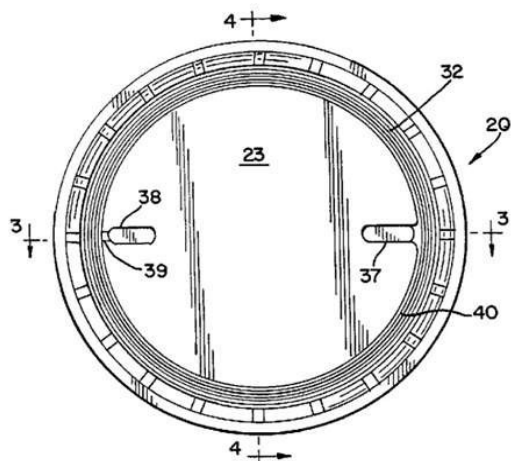
Η παρούσα εφεύρεση αφορά χημικές διαδικασίες για την βιομηχανική παραγωγή ορισμένων παραγώγων κινναζολίνης, ή φαρμακευτικώς αποδεκτών αλάτων αυτών. Η εφεύρεση επίσης αφορά διαδικασίες για την βιομηχανική παραγωγή ορισμένων ενδιάμεσων χρήσιμων στην βιομηχανική παραγωγή των παραγώγων κινναζολίνης και διαδικασίες για την βιομηχανική παραγωγή των παραγώγων κινναζολίνης με την χρήση των εν λόγω ενδιάμεσων. Συγκεκριμένα, η παρούσα εφεύρεση αφορά χημικές διαδικασίες και ενδιάμεσα χρήσιμα στην βιομηχανική παραγωγή της ένωσης 4-(4-βρωμο-2-φθοροανιλινο)-6-μεθοξυ-7-(1-μεθυλπιπεριδιν-4-υλμεθοξυ)κινναζολίνης.

- (11) Αριθμός Πιστοποιητικού • **CY1110276 T1**
- (43) Ημερομηνία Δημοσίευσης Χορήγησης • 14/01/2015
- (21) Αριθμός Κατάθεσης Αίτησης • **CY20101100110**
- (22) Ημερομηνία Κατάθεσης Αίτησης • 04/02/2010
- (65) Αριθμός Χορήγησης Ευρωπαϊκού Διπλώματος • EP 1 919 896
- (65) Ημερομηνία Δημοσίευσης Χορήγησης Ευρωπαϊκού Διπλώματος • 23/12/2009
- (65) Αριθμός Ευρωπαϊκής Αίτησης • EP05813800.9
- (65) Ημερομηνία Κατάθεσης Ευρωπαϊκής Αίτησης • 26/10/2005
- (54) Τίτλος Εφεύρεσης • AMINOΑΡΥΛΟ ΣΟΥΛΦΟΝΑΜΙΔΙΚΑ ΠΑΡΑΓΩΓΑ ΩΣ ΛΕΙΤΟΥΡΓΙΚΟΙ ΣΥΝΔΕΤΕΣ 5-HT6
- (73) Ιδιοκτήτης/ες • SUVEN LIFE SCIENCES LIMITED
Hyderabad 500 034 (Andhra Pradesh), India
- (72) Εφευρέτης/ες • RAMAKRISHNA, Venkata, Satya, Nirogi India
SHIRSATH, Vikas Shreekrishna India
KAMBHAMPATI, Rama, Sastri India
VISHWAKARMA, Santosh India
KANDIKERE, Nagaraj, Vishwottam India
KOTA, Srinivasulu India
JASTI, Venkateswarlu India
- (30) Προτεραιότητα/ες • 12/08/2005 IN CH11272005
- (51) Διεθνής Ταξινόμηση • C07D 401/12^(2006.01) A61K 31/4468^(2006.01) A61K 31/4523^(2006.01)
- (74) Πληρεξούσιος Αντιπρόσωπος • Δρ. Φύτος Ποιητής
Τ.Θ. 40250, 6302 Λάρνακα
Κύπρος
- (74) Εξουσιοδοτημένο Πρόσωπο • Δρ. Φύτος Ποιητής
Τ.Θ. 40250, 6302 Λάρνακα
Κύπρος
- (57) Περίληψη

Η παρούσα εφεύρεση παρέχει αμινοαρυλο σουλφοναμιδικά παράγωγα του τύπου (I), χρήσιμα για τη θεραπεία μιας διαταραχής του ΚΝΣ που σχετίζεται με ή επηρεάζεται από τον υποδοχέα 5-HT₆. Το φαρμακολογικό προφίλ αυτών των ενώσεων περιλαμβάνει σύνδεση υψηλής συγγένειας με τον υποδοχέα 5-HT₆ μαζί με καλή εκλεκτικότητα έναντι του υποδοχέα αυτού. Η παρούσα εφεύρεση επίσης περιλαμβάνει τα στερεοϊσομερή, τα άλατα, μεθόδους παρασκευής και φάρμακα που περιέχουν αυτά τα αμινοαρυλο σουλφοναμιδικά παράγωγα.

- (11) Αριθμός Πιστοποιητικού • **CY1110277 T1**
- (43) Ημερομηνία Δημοσίευσης Χορήγησης • 14/01/2015
- (21) Αριθμός Κατάθεσης Αίτησης • **CY20101100145**
- (22) Ημερομηνία Κατάθεσης Αίτησης • 12/02/2010
- (65) Αριθμός Χορήγησης Ευρωπαϊκού Διπλώματος • EP 1 307 389
- (65) Ημερομηνία Δημοσίευσης Χορήγησης Ευρωπαϊκού Διπλώματος • 30/12/2009
- (65) Αριθμός Ευρωπαϊκής Αίτησης • EP01952906.4
- (65) Ημερομηνία Κατάθεσης Ευρωπαϊκής Αίτησης • 21/06/2001
- (54) Τίτλος Εφεύρεσης • ΚΑΠΑΚΙ ΚΛΕΙΣΙΜΑΤΟΣ ΜΕ ΧΥΤΕΥΜΕΝΟ ΜΕ ΕΓΧΥΣΗ ΣΕ ΚΑΛΟΥΠΙ ΔΑΚΤΥΛΙΟΕΙΔΕΣ ΣΤΟΙΧΕΙΟ ΣΤΕΓΑΝΟΤΗΤΑΣ ΚΑΙ ΜΕΘΟΔΟΣ ΚΑΤΑΣΚΕΥΗΣ ΤΟΥ
- (73) Ιδιοκτήτης/ες • SILGAN HOLDINGS INC.
4 Landmark Square Suite 400, Stamford CT 06901
United States of America
- (72) Εφευρέτης/ες • TABER, James United States of America
KRAS, Stephen, J. United States of America
- (30) Προτεραιότητα/ες • 09/08/2000 US 634182
- (51) Διεθνής Ταξινόμηση • B65D 53/00^(2006.01)
- (74) Πληρεξούσιος Αντιπρόσωπος • Δρ. Χρίστος Α. Θεοδούλου
Θεοδούλειον αρ.1, Κοραή 5 και W. Weir 9, T.K. 40965,
6308 Λάρνακα
Κύπρος
- (74) Εξουσιοδοτημένο Πρόσωπο • Δρ. Χρίστος Α. Θεοδούλου
Θεοδούλειον αρ.1, Κοραή 5 και W. Weir 9, T.K. 40965,
6308 Λάρνακα
Κύπρος
- (57) Περίληψη

Περιγράφεται ένα καπάκι κλεισίματος (20) και μέθοδος κατασκευής του, όπου ένα δακτυλιοειδές ή σχήματος δαχτυλιδιού στοιχείο στεγανότητας (32) χυτεύεται με έγχυση σε καλούπι επί της εσωτερικής επιφάνειας (23) του κελύφους του καπακιού (22) που είναι φτιαγμένο από πλαστικό ή μέταλλο. Το δακτυλιοειδές ή σχήματος δαχτυλιδιού στοιχείο στεγανότητας περιλαμβάνει εκτεινόμενες ακτινικά γλώσσες (37, 38) σχηματισμένες ενιαία με αυτό, όπου μια από τις γλώσσες αυτές (37) σχηματίζεται σε μια θέση, στην οποία τροφοδοτείται το πλαστικό τήγμα σε ένα κανάλι που σχηματίζει το δακτυλιοειδές στοιχείο στεγανότητας (67) σε ένα πυρήνα καλουπιού (52) και η άλλη από τις γλώσσες αυτές (38) σχηματίζεται σε μια θέση, στην οποία το πλαστικό τήγμα εκρέει από το κανάλι αυτό. Κατά προτίμηση, η παραπάνω άλλη γλώσσα περιλαμβάνει ένα σχηματισμό ψυχρού φρεατίου (73), το οποίο επικοινωνεί με το δακτυλιοειδές στοιχείο στεγανότητας δια μέσου ενός συνδετικού τμήματος (74) μειωμένης επιφάνειας διατομής σε σχέση με τις επιφάνειες διατομής και του στοιχείου στεγανότητας και του σχηματισμού ψυχρού φρεατίου.



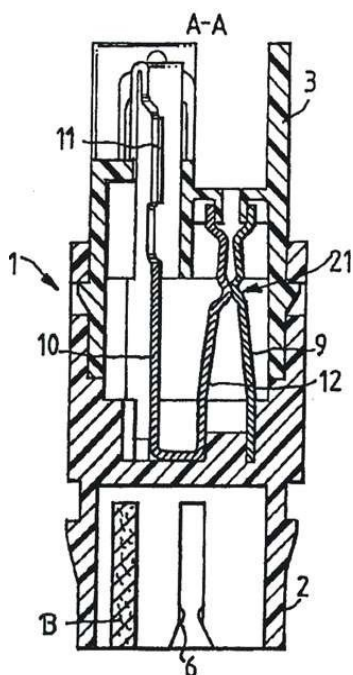
- (11) Αριθμός Πιστοποιητικού • **CY1110278 T1**
- (43) Ημερομηνία Δημοσίευσης Χορήγησης • 14/01/2015
- (21) Αριθμός Κατάθεσης Αίτησης • **CY20101100159**
- (22) Ημερομηνία Κατάθεσης Αίτησης • 18/02/2010
- (65) Αριθμός Χορήγησης Ευρωπαϊκού Διπλώματος • EP 1 332 229
- (65) Ημερομηνία Δημοσίευσης Χορήγησης Ευρωπαϊκού Διπλώματος • 30/12/2009
- (65) Αριθμός Ευρωπαϊκής Αίτησης • EP01993389.4
- (65) Ημερομηνία Κατάθεσης Ευρωπαϊκής Αίτησης • 08/11/2001
- (54) Τίτλος Εφεύρεσης • ΜΕΘΟΔΟΣ ΔΙΑΛΟΓΗΣ ΠΑΡΑΓΟΝΤΩΝ ΙΚΑΝΩΝ ΝΑ ΘΕΡΑΠΕΥΟΥΝ ΤΗΝ ΠΑΧΥΣΑΡΚΙΑ
- (73) Ιδιοκτήτης/ες • MERCK SANTE
37, rue Saint Romain, 69008 Lyon, France

INSTITUT NATIONAL DE LA SANTE ET DE LA RECHERCHE MEDICALE (INSERM)
101, rue de Tolbiac, 75013 Paris, France
- (72) Εφευρέτης/ες • TARTARE-DECKERT, Sophie France
VAN OBBERCHEN, France
Emmanuel
- (30) Προτεραιότητα/ες • 10/11/2000 FR 0014487
- (51) Διεθνής Ταξινόμηση • C12Q 1/68^(2006.01) G01N 33/68^(2006.01) A61K 31/00^(2006.01)
A61P 3/04^(2006.01)
- (74) Πληρεξούσιος Αντιπρόσωπος • Δρ. Χρίστος Α. Θεοδούλου
Θεοδούλειον αρ.1, Κοραή 5 και W. Weir 9, T.K. 40965,
6308 Λάρνακα
Κύπρος
- (74) Εξουσιοδοτημένο Πρόσωπο • Δρ. Χρίστος Α. Θεοδούλου
Θεοδούλειον αρ.1, Κοραή 5 και W. Weir 9, T.K. 40965,
6308 Λάρνακα
Κύπρος
- (57) Περίληψη

Η παρούσα εφεύρεση έχει ως αντικείμενο μία μέθοδο διαλογής παραγόντων ικανών να αντιμετωπίζουν, κατά προληπτικό ή θεραπευτικό τρόπο, την παχυσαρκία ή μία από τις διαταραχές που συνδέονται με την παχυσαρκία δια ρυθμίσεως της εκφράσεως της πρωτεΐνης SPARC ή της δράσεως της. Αφορά επίσης μία μέθοδο διαγνώσεως της παχυσαρκίας ή μίας από τις διαταραχές που συνδέονται με την παχυσαρκία παρακολουθώντας την έκφραση της πρωτεΐνης SPARC ή της δράσεως της. Αφορά μία σύνθεση περιλαμβάνουσα τουλάχιστον έναν παράγοντα ρυθμίζοντα την έκφραση ή τη δράση της πρωτεΐνης SPARC. Αφορά επίσης τη χρήση οποιουδήποτε παράγοντα ο οποίος ρυθμίζει την έκφραση ή τη δράση της πρωτεΐνης SPARC για την παρασκευή μίας φαρμακευτικής συνθέσεως προοριζόμενης για την αγωγή, κατά προληπτικό ή θεραπευτικό τρόπο, της παχυσαρκίας ή μίας από τις διαταραχές που συνδέονται με την παχυσαρκία.

- | | |
|---|--|
| (11) Αριθμός Πιστοποιητικού | • CΥ1110279 T1 |
| (43) Ημερομηνία Δημοσίευσης Χορήγησης | • 14/01/2015 |
| (21) Αριθμός Κατάθεσης Αίτησης | • CΥ20101100231 |
| (22) Ημερομηνία Κατάθεσης Αίτησης | • 09/03/2010 |
| (65) Αριθμός Χορήγησης Ευρωπαϊκού Διπλώματος | • EP 1 829 387 |
| (65) Ημερομηνία Δημοσίευσης Χορήγησης Ευρωπαϊκού Διπλώματος | • 09/12/2009 |
| (65) Αριθμός Ευρωπαϊκής Αίτησης | • EP05801752.6 |
| (65) Ημερομηνία Κατάθεσης Ευρωπαϊκής Αίτησης | • 03/11/2005 |
| (54) Τίτλος Εφεύρεσης | • ΒΥΣΜΑΤΙΚΟΣ ΣΥΝΔΕΤΗΡΑΣ ΚΑΛΩΔΙΩΝ ΓΙΑ ΤΥΠΩΜΕΝΑ ΚΥΚΛΩΜΑΤΑ |
| (73) Ιδιοκτήτης/ες | • ADC GMBH
Abt. HRP, Beeskowdamm 3-11, 14167 Berlin, Germany |
| (72) Εφευρέτης/ες | • NEUMETZLER, Heiko Germany
KLEIN, Harald Germany |
| (30) Προτεραιότητα/ες | • 22/12/2004 DE 102004061681 |
| (51) Διεθνής Ταξινόμηση | • H04Q 1/14 ^(2006.01) H01T 4/06 ^(2006.01) H01R 13/66 ^(2006.01)
H01R 12/18 ^(2006.01) |
| (74) Πληρεξούσιος Αντιπρόσωπος | • Παπαχαραλάμπους & Αγγελίδης ΔΕΠΕ
Οδός Θεμ. Δέρβη 10, Ταχ. Θυρίς 24901, Τ.Τ. 1305 Λευκωσία
Κύπρος |
| (74) Εξουσιοδοτημένο Πρόσωπο | • Παπαχαραλάμπους & Αγγελίδης ΔΕΠΕ
Οδός Θεμ. Δέρβη 10, Ταχ. Θυρίς 24901, Τ.Τ. 1305 Λευκωσία
Κύπρος |
| (57) Περίληψη | |

Η εφεύρεση αναφέρεται σε βυσματικό συνδετήρα καλωδίων (1) για τυπωμένα κυκλώματα, ο οποίος περιλαμβάνει περίβλημα (2,3) και τουλάχιστον δύο στοιχεία επαφής (4), όπου ένα στοιχείο επαφής περιλαμβάνει επαφή (11) για τη σύνδεση ηλεκτρικών καλωδίων και διχαλωτή επαφή (6,7) για την επαφή με μήτρα τυπωμένου κυκλώματος, όπου μεταξύ των στοιχείων επαφής (4) έχει διαταχθεί ηλεκτρικά ένας απαγωγός υπέρτασης (17), ο οποίος είναι διαταγμένος εντός του περιβλήματος (2,3).

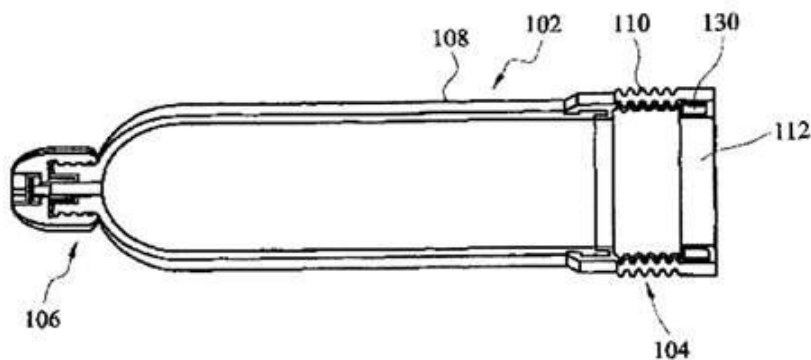


- | | |
|---|--|
| (11) Αριθμός Πιστοποιητικού | • CΥ1110280 T1 |
| (43) Ημερομηνία Δημοσίευσης Χορήγησης | • 14/01/2015 |
| (21) Αριθμός Κατάθεσης Αίτησης | • CΥ20101100308 |
| (22) Ημερομηνία Κατάθεσης Αίτησης | • 31/03/2010 |
| (65) Αριθμός Χορήγησης Ευρωπαϊκού Διπλώματος | • EP 1 799 703 |
| (65) Ημερομηνία Δημοσίευσης Χορήγησης Ευρωπαϊκού Διπλώματος | • 06/01/2010 |
| (65) Αριθμός Ευρωπαϊκής Αίτησης | • EP05791236.2 |
| (65) Ημερομηνία Κατάθεσης Ευρωπαϊκής Αίτησης | • 09/09/2005 |
| (54) Τίτλος Εφεύρεσης | • ΔΙΑΔΙΚΑΣΙΑ ΠΑΡΑΣΚΕΥΗΣ ΜΙΓΜΑΤΟΣ ΠΟΛΥΠΕΠΤΙΔΙΩΝ ΧΡΗΣΙΜΟΠΟΙΩΝΤΑΣ ΚΑΘΑΡΙΣΜΕΝΟ ΥΔΡΟΒΡΩΜΙΚΟ ΟΞΥ |
| (73) Ιδιοκτήτης/ες | • TEVA PHARMACEUTICAL INDUSTRIES, LTD
49131 Patach Tikva, Israel |
| (72) Εφευρέτης/ες | • DOLITZKY, Ben-Zion Israel |
| (30) Προτεραιότητα/ες | • 09/09/2004 US 608843 P |
| (51) Διεθνής Ταξινόμηση | • C07K 1/00 ^(2006.01) C07K 1/14 ^(2006.01) C07K 14/00 ^(2006.01)
C08G 69/10 ^(2006.01) |
| (74) Πληρεξούσιος Αντιπρόσωπος | • ΑΝΤΗΣ ΤΡΙΑΝΤΑΦΥΛΛΙΔΗΣ & ΥΙΟΙ ΔΕΠΕ
Λεωφόρος Αρχιεπισκόπου Μακαρίου Γ΄ 2-4, CAPITAL CENTER, 9ος όροφος, 1065 Λευκωσία
Κύπρος |
| (74) Εξουσιοδοτημένο Πρόσωπο | • ΑΝΤΗΣ ΤΡΙΑΝΤΑΦΥΛΛΙΔΗΣ & ΥΙΟΙ ΔΕΠΕ
Λεωφόρος Αρχιεπισκόπου Μακαρίου Γ΄ 2-4, CAPITAL CENTER, 9ος όροφος, 1065 Λευκωσία
Κύπρος |
| (57) Περίληψη | |

Η εφεύρεση του θέματος παρέχει μία βελτιωμένη διαδικασία για την λήψη ενός μίγματος πολυπεπτιδίων που έχουν μη ομοιόμορφες αλυσίδες αμινοξέων, όπου κάθε πολυπεπτιδίο συνιστάται ουσιαστικά από alanine, glutamic acid, tyrosine και lysine όπου το προκύπτον μίγμα πολυπεπτιδίων περιλαμβάνει λιγότερο από 0,3% βρωμιωμένη (brominated) tyrosine και λιγότερο από 1000ppm ακαθαρσίες μεταλλικών ιόντων.

- | | |
|---|---|
| (11) Αριθμός Πιστοποιητικού | • CΥ1110281 T1 |
| (43) Ημερομηνία Δημοσίευσης Χορήγησης | • 14/01/2015 |
| (21) Αριθμός Κατάθεσης Αίτησης | • CΥ20101100326 |
| (22) Ημερομηνία Κατάθεσης Αίτησης | • 12/04/2010 |
| (65) Αριθμός Χορήγησης Ευρωπαϊκού Διπλώματος | • EP 1 799 162 |
| (65) Ημερομηνία Δημοσίευσης Χορήγησης Ευρωπαϊκού Διπλώματος | • 20/01/2010 |
| (65) Αριθμός Ευρωπαϊκής Αίτησης | • EP05782528.3 |
| (65) Ημερομηνία Κατάθεσης Ευρωπαϊκής Αίτησης | • 02/09/2005 |
| (54) Τίτλος Εφεύρεσης | • ΑΝΤΛΙΑ ΣΤΥΣΗΣ ΠΕΟΥΣ |
| (73) Ιδιοκτήτης/ες | • OAKES, JOHN
Ossett, West Yorkshire WF5 0EF, United Kingdom |
| (72) Εφευρέτης/ες | • OAKES, John United Kingdom |
| (30) Προτεραιότητα/ες | • 03/09/2004 GB 0419557 |
| (51) Διεθνής Ταξινόμηση | • A61F 5/41 ^(2006.01) |
| (74) Πληρεξούσιος Αντιπρόσωπος | • Δρ Κ. Χρυσστομιδης και Σία
Τ.Θ. 22119, 1517 Λευκωσία
Κύπρος |
| (74) Εξουσιοδοτημένο Πρόσωπο | • Ελένη Χρυσστομιδου
Τ.Κ. 22119, 1517 Λευκωσία
Κύπρος |
| (57) Περίληψη | |

Αντλία (102) που περιλαμβάνει θάλαμο (108) προσαρμοσμένο να δεχθεί πέος, ανεπίστροφη αντλία (156), και μέσο άντλησης (110) που λειτουργεί για να αντλήσει υγρό από το θάλαμο (108), με την αντλία (102) να προσαρμόζεται για χρήση μέσα σε νερό.

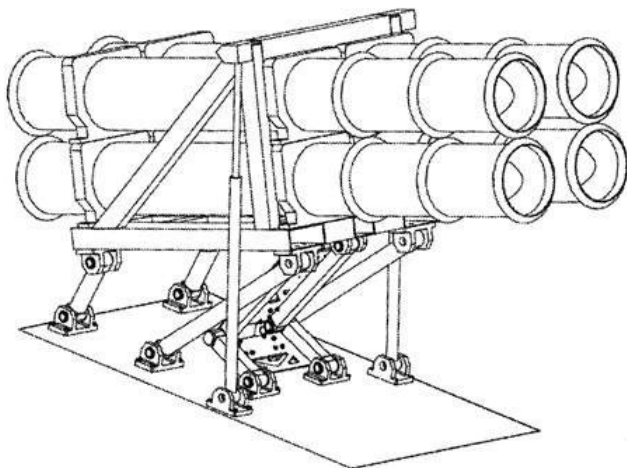


- (11) Αριθμός Πιστοποιητικού • **CY1110282 T1**
- (43) Ημερομηνία Δημοσίευσης Χορήγησης • 14/01/2015
- (21) Αριθμός Κατάθεσης Αίτησης • **CY20101100408**
- (22) Ημερομηνία Κατάθεσης Αίτησης • 10/05/2010
- (65) Αριθμός Χορήγησης Ευρωπαϊκού Διπλώματος • EP 1 121 111
- (65) Ημερομηνία Δημοσίευσης Χορήγησης Ευρωπαϊκού Διπλώματος • 10/02/2010
- (65) Αριθμός Ευρωπαϊκής Αίτησης • EP99947762.3
- (65) Ημερομηνία Κατάθεσης Ευρωπαϊκής Αίτησης • 15/10/1999
- (54) Τίτλος Εφεύρεσης • ΕΝΩΣΕΙΣ ΓΙΑ ΤΗΝ ΑΓΩΓΗ ΤΗΣ ΑΠΩΛΕΙΑΣ ΒΑΡΟΥΣ
- (73) Ιδιοκτήτης/ες • IMPERIAL INNOVATIONS LIMITED
Imperial College, London SW7 2AZ, United Kingdom
- (72) Εφευρέτης/ες • ANKER, Stefan, D. United Kingdom
COATS, Andrew United Kingdom
- (30) Προτεραιότητα/ες • 15/10/1998 GB 9822458
15/10/1998 GB 9822459
23/07/1999 GB 9917181
- (51) Διεθνής Ταξινόμηση • A61K 31/165^(2006.01) A61K 31/4178^(2006.01) A61K 31/403^(2006.01)
A61K 31/585^(2006.01) A61K 38/55^(2006.01) A61P 3/00^(2006.01)
- (74) Πληρεξούσιος Αντιπρόσωπος • Χρύσα Ψαρά
T.K. 21143, 1502 Λευκωσία
Κύπρος
- (74) Εξουσιοδοτημένο Πρόσωπο • Χρύσα Ψαρά
T.K. 21143, 1502 Λευκωσία
Κύπρος
- (57) Περίληψη

Μέθοδος αγωγής της απώλειας βάρους της οφειλόμενης σε υποκείμενη νόσο σε έναν ασθενή, η οποία μέθοδος περιλαμβάνει τη χορήγηση στον ασθενή μίας αποτελεσματικής ποσότητας ενός παράγοντα ο οποίος μειώνει τη δραστηριότητα του συμπαθητικού νευρικού συστήματος. Μέθοδος αγωγής της απώλειας βάρους της οφειλόμενης σε υποκείμενη νόσο σε έναν ασθενή, η οποία μέθοδος περιλαμβάνει τη χορήγηση στον ασθενή μίας αποτελεσματικής ποσότητας ενός οποιουδήποτε ή περισσότερων από τα ακόλουθα: μίας ενώσεως η οποία αναστέλλει τη δράση της αλδοστερόνης όπως ενός ανταγωνιστή αλδοστερόνης· ενός αναστολέα χυμάσης· ενός αναστολέα καθειψίνης Β· ενός αποκλειστή β-υποδοχέα· ενός ανταγωνιστή υποδοχέα ιμιδαζολίνης· ενός ανταγωνιστή α-υποδοχέα κεντρικής δράσεως· ενός παράγοντα αποκλεισμού γαγγλίων· ενός φαρμάκου το οποίο έχει μία δράση επί των καρδιαγγειακών ανακλαστικών και έτσι μειώνει τη δραστηριότητα του SNS όπως ενός σπιούχου· σκοπολαμίνης ενός ανταγωνιστή ενδοθηλιακού υποδοχέα· και ενός αναστολέα οξειδάσης ξανθίνης. Οι μέθοδοι είναι ιδιαίτερα χρήσιμες στην αγωγή της καρδιακής καχεξίας.

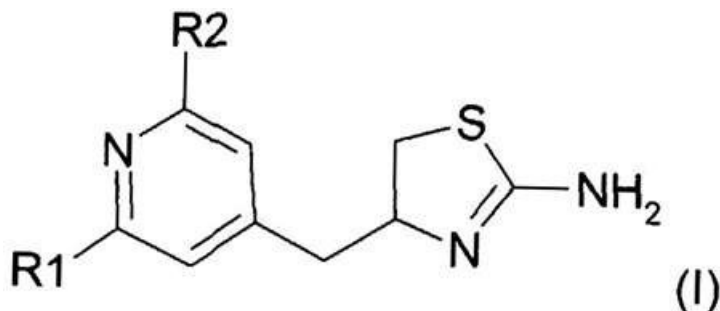
- | | |
|---|--|
| (11) Αριθμός Πιστοποιητικού | • CΥ1110283 T1 |
| (43) Ημερομηνία Δημοσίευσης Χορήγησης | • 14/01/2015 |
| (21) Αριθμός Κατάθεσης Αίτησης | • CΥ20101100644 |
| (22) Ημερομηνία Κατάθεσης Αίτησης | • 09/07/2010 |
| (65) Αριθμός Χορήγησης Ευρωπαϊκού Διπλώματος | • EP 2 053 337 |
| (65) Ημερομηνία Δημοσίευσης Χορήγησης Ευρωπαϊκού Διπλώματος | • 14/04/2010 |
| (65) Αριθμός Ευρωπαϊκής Αίτησης | • EP07119060.7 |
| (65) Ημερομηνία Κατάθεσης Ευρωπαϊκής Αίτησης | • 23/10/2007 |
| (54) Τίτλος Εφεύρεσης | • ΠΤΥΣΣΟΜΕΝΗ ΡΑΜΠΑ ΓΙΑ ΕΚΤΟΞΕΥΤΗΡΕΣ ΠΥΡΑΥΛΩΝ |
| (73) Ιδιοκτήτης/ες | • ΟΝΥΚ ΤΑΣΙΤ ΣΑΝΑΥΙ ΛΙΜΙΤΕΔ ΣΙΡΚΕΤΙ
Tersaneler Caddesi Yakut Sokak No.3 Turla, 34940 Istanbul
Turkey |
| (72) Εφευρέτης/ες | • ΟΝΥΚ, Ekber I.N. Turkey |
| (30) Προτεραιότητα/ες | • ---- |
| (51) Διεθνής Ταξινόμηση | • F41A 23/20 ^(2006.01) |
| (74) Πληρεξούσιος Αντιπρόσωπος | • Δρ. Χρίστος Α. Θεοδούλου
Θεοδούλειον αρ.1, Κοραή 5 και W. Weir 9, T.K. 40965,
6308 Λάρνακα
Κύπρος |
| (74) Εξουσιοδοτημένο Πρόσωπο | • Δρ. Χρίστος Α. Θεοδούλου
Θεοδούλειον αρ.1, Κοραή 5 και W. Weir 9, T.K. 40965,
6308 Λάρνακα
Κύπρος |
| (57) Περίληψη | |

Η πτυσσόμενη ράμπα (1) έχει σκοπό να αποθηκεύει, να μεταφέρει και να εκτοξεύει σχετικά μεγάλο μεγέθους εκτοξευόμενους σε σωλήνα πυραύλους συνήθως στο κατάστρωμα σχετικά μικρού μεγέθους πλοία επιφάνειας του πολεμικού ναυτικού. Αναλόγως, η πτυσσόμενη ράμπα (1) περιλαμβάνει ένα πλαίσιο (10) κατάλληλο για τη μεταφορά ενός ή περισσοτέρων κανίστρων (11) για εκτόξευση ρουκετών ή πυραύλων και στοιχείων υποστήριξης (12,13), που συνδέονται αξονικά περιστροφικά στο πλαίσιο (10) και που προσαρμόζονται να συνδέονται αξονικά περιστροφικά στην πλατφόρμα εκτόξευσης έτσι ώστε να επιτρέπουν την περιστροφική κίνηση του πλαισίου (10) αναφορικά με την πλατφόρμα εκτόξευσης. Μία συσκευή ανύψωσης (14) ανυψώνει το μπροστινό άκρο του πλαισίου (10) ενώ το πίσω άκρο των κανίστρων (11) μετατοπίζεται κατά μία οριζόντια απόσταση προς το πίσω μέρος της ράμπας (1) καθώς η αναφερθείσα συσκευή ανύψωσης (14) ανυψώνει το πλαίσιο (10). Οι δυσμενείς επιδράσεις της πίσω φλόγας της εκτοξευμένης ρουκέτας ή πυραύλου μετατοπίζονται με ασφάλεια προς το εξωτερικό του οχήματος ενώ η ικανότητα διπλώματος της ράμπας (1) επιτρέπει το να προλαμβάνεται ή να μειώνεται η ορατότητα του εκτοξευτήρα από ραντάρ και ανθρώπινο μάτι, ειδικότερα όταν συναρμολογείται στην επιφάνεια ενός πλοίου του πολεμικού ναυτικού.



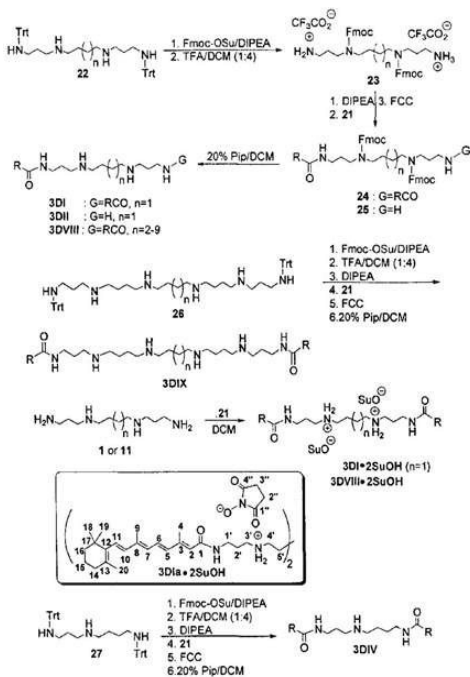
- (11) Αριθμός Πιστοποιητικού • **CY1110284 T1**
- (43) Ημερομηνία Δημοσίευσης Χορήγησης • 14/01/2015
- (21) Αριθμός Κατάθεσης Αίτησης • **CY20101100056**
- (22) Ημερομηνία Κατάθεσης Αίτησης • 20/01/2010
- (65) Αριθμός Χορήγησης Ευρωπαϊκού Διπλώματος • EP 1 450 750
- (65) Ημερομηνία Δημοσίευσης Χορήγησης Ευρωπαϊκού Διπλώματος • 21/10/2009
- (65) Αριθμός Ευρωπαϊκής Αίτησης • EP02793210.2
- (65) Ημερομηνία Κατάθεσης Ευρωπαϊκής Αίτησης • 07/11/2002
- (54) Τίτλος Εφεύρεσης • ΠΑΡΑΓΩΓΑ ΤΗΣ 2-AMINO-4-ΠΥΡΙΔΥΛΟΜΕΘΥΛΟ-ΘΕΙΑΖΟΛΙΝΗΣ ΚΑΙ Η ΧΡΗΣΗ ΤΟΥΣ ΩΣ ΑΝΑΣΤΟΛΕΙΣ ΤΗΣ ΕΠΑΓΩΓΙΜΗΣ ΣΥΝΘΑΣΗΣ NO
- (73) Ιδιοκτήτης/ες • AVENTIS PHARMA S.A.
20, Avenue Raymond Aron, 92160 Antony, France
- (72) Εφευρέτης/ες • BACQUE, Eric France
BIGOT, Antony France
CARRY, Jean-Christophe France
MIGNANI, Serge France
RONAN, Baptiste France
TABART, Michel France
- (30) Προτεραιότητα/ες • 09/11/2001 FR 0114508
30/01/2002 US 352978 P
- (51) Διεθνής Ταξινόμηση • C07D 417/06^(2006.01) A61K 31/4178^(2006.01)
- (74) Πληρεξούσιος Αντιπρόσωπος • Δρ. Νικόλαος Λυμπέρης
HAWAII NICOSIA TOWER, Θεμιστοκλή Δέρβη 41, 2ος όροφος
Γρ. 202, 1066 Λευκωσία, Τ.Κ. 23460, 1683 Λευκωσία
Κύπρος
- (74) Εξουσιοδοτημένο Πρόσωπο • Δρ. Νικόλαος Λυμπέρης
HAWAII NICOSIA TOWER, Θεμιστοκλή Δέρβη 41, 2ος όροφος
Γρ. 202, 1066 Λευκωσία, Τ.Κ. 23460, 1683 Λευκωσία
Κύπρος
- (57) Περίληψη

Η παρούσα εφεύρεση αφορά τη χρήση των παραγώγων 2-αμινο- 4- πυριδυλομεθυλο θειαζολίνης του τύπου (I) όπου το είτε R1 = R2 = C1, ή αλκύλιο(C1-C4), ή υδροξύ, ή το ή άλκοξυ (C1-C4) είτε τουλάχιστον ένα από τα δύο R1, R2 είναι υδρογόνο και το άλλο είναι μια ρίζα αλκυλίου (C1-C4), ένα υδροξύ, ένα άλκοξυ (C1-C4) ή ένα χλώριο ή τα φαρμακευτικώς αποδεκτά άλατα αυτών ως αναστολείς της επαγωγίμης συνθάσης NO.



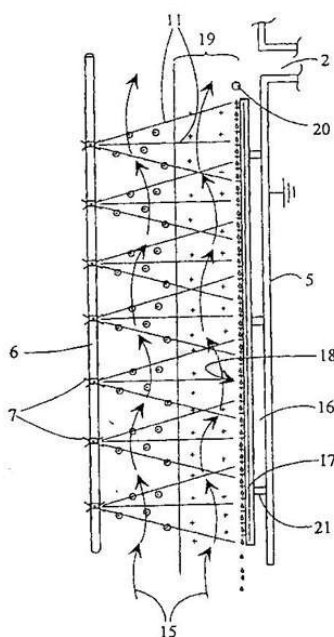
- (11) Αριθμός Πιστοποιητικού • **CY1110285 T1**
- (43) Ημερομηνία Δημοσίευσης Χορήγησης • 14/01/2015
- (21) Αριθμός Κατάθεσης Αίτησης • **CY20101100060**
- (22) Ημερομηνία Κατάθεσης Αίτησης • 20/01/2010
- (65) Αριθμός Χορήγησης Ευρωπαϊκού Διπλώματος • EP 1 569 694
- (65) Ημερομηνία Δημοσίευσης Χορήγησης Ευρωπαϊκού Διπλώματος • 25/11/2009
- (65) Αριθμός Ευρωπαϊκής Αίτησης • EP02758661.9
- (65) Ημερομηνία Κατάθεσης Ευρωπαϊκής Αίτησης • 22/08/2002
- (54) Τίτλος Εφεύρεσης • ΣΥΖΕΥΓΜΑΤΑ ΠΟΛΥΑΜΙΝΩΝ ΜΕ ΟΞΙΝΑ ΡΕΤΙΝΟΕΙΔΗ ΚΑΙ ΠΑΡΑΣΚΕΥΕΣ ΤΟΥΣ
- (73) Ιδιοκτήτης/ες • ΠΑΡΑΙΟΑΝΝΟΥ, DIONYSIOS
26500 Patras, Greece
DRAINAS, DIONYSIOS
26500 Patras, Greece
BIOMEDICA LIFE SCIENCES S.A.
Halandri, Greece
- (72) Εφευρέτης/ες • ΠΑΡΑΙΟΑΝΝΟΥ, Dionysios Greece
DRAINAS, Dionysios Greece
- (30) Προτεραιότητα/ες • ----
- (51) Διεθνής Ταξινόμηση • A61K 47/48^(2006.01)
- (74) Πληρεξούσιος Αντιπρόσωπος • Δρ Κ. Χρυσοστομίδης και Σία Δ.Ε.Π.Ε.
T.K. 22119, 1517 Λευκωσία, Κύπρος
- (74) Εξουσιοδοτημένο Πρόσωπο • Ελένη Χρυσοστομίδου
T.K. 22119, 1517 Λευκωσία, Κύπρος
- (57) Περίληψη

Έχουν εφευρεθεί πρωτότυπα συζεύγματα πολυαμινών τα οποία αποκτήθηκαν εύκολα χρησιμοποιώντας ως στάδιο-κλειδί τη συμπύκνωση γραμμικών, διαμορφωτικών περιορισμένων, κυκλικών και διακλαδισμένων πολυαμινών ή κατάλληλα προστατευμένων παραγώγων τους με παράγωγα της βιταμίνης Α. Αυτές οι ενώσεις αναστέλλουν το ριβοζένζυμο ριβονουκλεάση Ρ (RNase Ρ) καθώς και τη παραγωγή ιντερλευκίνης-2 (IL-2) και ιντερφερόνης-γ (IFN-γ) από περιφερικά μονοπύρρηνα κύτταρα του αίματος in vitro.



- | | |
|---|--|
| (11) Αριθμός Πιστοποιητικού | • CY1110286 T1 |
| (43) Ημερομηνία Δημοσίευσης Χορήγησης | • 14/01/2015 |
| (21) Αριθμός Κατάθεσης Αίτησης | • CY20101100085 |
| (22) Ημερομηνία Κατάθεσης Αίτησης | • 28/01/2010 |
| (65) Αριθμός Χορήγησης Ευρωπαϊκού Διπλώματος | • EP 1 165 241 |
| (65) Ημερομηνία Δημοσίευσης Χορήγησης Ευρωπαϊκού Διπλώματος | • 28/10/2009 |
| (65) Αριθμός Ευρωπαϊκής Αίτησης | • EP00909376.6 |
| (65) Ημερομηνία Κατάθεσης Ευρωπαϊκής Αίτησης | • 03/03/2000 |
| (54) Τίτλος Εφεύρεσης | • ΜΕΘΟΔΟΣ ΚΑΙ ΔΙΑΔΙΚΑΣΙΑ ΓΙΑ ΤΟ ΔΙΑΧΩΡΙΣΜΟ ΥΛΙΚΩΝ ΣΕ ΜΟΡΦΗ ΣΩΜΑΤΙΔΙΩΝ ΚΑΙ/Η ΣΤΑΓΟΝΩΝ ΑΠΟ ΜΙΑ ΡΟΗ ΑΕΡΙΟΥ |
| (73) Ιδιοκτήτης/ες | • GENANO OY
Kimmeltie 1-302110 Espoo, Finland |
| (72) Εφευρέτης/ες | • ILMASTI, Veikko Finland |
| (30) Προτεραιότητα/ες | • 05/03/1999 FI 990484 |
| (51) Διεθνής Ταξινόμηση | • B03C 3/02 ^(2006.01) B03C 3/45 ^(2006.01) |
| (74) Πληρεξούσιος Αντιπρόσωπος | • Παπαχαραλάμπους & Αγγελίδης ΔΕΠΕ
Οδός Θεμ. Δέρβη 10, Ταχ. Θυρίς 24901, Τ.Τ. 1305 Λευκωσία
Κύπρος |
| (74) Εξουσιοδοτημένο Πρόσωπο | • Παπαχαραλάμπους & Αγγελίδης ΔΕΠΕ
Οδός Θεμ. Δέρβη 10, Ταχ. Θυρίς 24901, Τ.Τ. 1305 Λευκωσία
Κύπρος |
| (57) Περίληψη | |

Η εφεύρεση αναφέρεται σε μια μέθοδο και μια συσκευή για το διαχωρισμό υλικών με τη μορφή σωματιδίων και/ή σταγόνων από μια ροή αερίου, στην οποία μέθοδο η ροή αερίου κατευθύνεται δια μέσω ενός θαλάμου συλλογής του οποίου τα εξωτερικά τοιχώματα είναι γειωμένα, και στα οποία κατευθύνεται υψηλή ένταση στις αιχμές παροχής ιόντων που είναι διατεταγμένες στο θάλαμο συλλογής, παρέχοντας έτσι μια ροή ιόντων από τις αιχμές παροχής ιόντων προς τις επιφάνειες συλλογής, διαχωρίζοντας τα επιθυμητά υλικά από τη ροή του αερίου. Είναι χαρακτηριστικό της εφεύρεσης ότι οι επιφάνειες συλλογής που άγουν ηλεκτρισμό είναι ηλεκτρικά μονωμένες από τα εξωτερικά περιβλήματα, και ότι υψηλή ένταση με το αντίθετο πρόσημο συνεχούς τάσης όπως η υψηλή ένταση που κατευθύνεται στις αιχμές παροχής ιόντων κατευθύνεται στις επιφάνειες συλλογής. Σύμφωνα με μια ενσωμάτωση της εφεύρεσης η ηλεκτρική μόνωση είναι κατασκευασμένη από ABS, και η επιφάνεια που άγει ηλεκτρισμό περιλαμβάνει ένα λεπτό στρώμα χρωμίου διατεταγμένο πάνω στο στρώμα μόνωσης.



- (11) Αριθμός Πιστοποιητικού • **CY1110287 T1**
- (43) Ημερομηνία Δημοσίευσης Χορήγησης • 14/01/2015
- (21) Αριθμός Κατάθεσης Αίτησης • **CY20101100091**
- (22) Ημερομηνία Κατάθεσης Αίτησης • 29/01/2010
- (65) Αριθμός Χορήγησης Ευρωπαϊκού Διπλώματος • EP 1 473 040
- (65) Ημερομηνία Δημοσίευσης Χορήγησης Ευρωπαϊκού Διπλώματος • 04/11/2009
- (65) Αριθμός Ευρωπαϊκής Αίτησης • EP04017622.4
- (65) Ημερομηνία Κατάθεσης Ευρωπαϊκής Αίτησης • 08/06/1998
- (54) Τίτλος Εφεύρεσης • ΧΡΗΣΗ ΤΗΣ ΑΝΘΡΩΠΙΝΗΣ ΠΑΡΑΘΥΡΕΟΕΙΔΟΥΣ ΟΡΜΟΝΗΣ
- (73) Ιδιοκτήτης/ες • NPS PHARMACEUTICALS, INC.
Bedminster, NJ 07921, United States of America
- (72) Εφευρέτης/ες • DIETRICH, John United States of America
LJUNGHALL, Sverker Sweden
SJÖGREN, Sven Sweden
- (30) Προτεραιότητα/ες • 19/06/1997 SE 9702401
- (51) Διεθνής Ταξινόμηση • A61K 38/29^(2006.01) A61P 19/10^(2006.01)
- (74) Πληρεξούσιος Αντιπρόσωπος • Δρ. Φύτος Ποιητής
Τ.Θ. 40250, 6302 Λάρνακα
Κύπρος
- (74) Εξουσιοδοτημένο Πρόσωπο • Δρ. Φύτος Ποιητής
Τ.Θ. 40250, 6302 Λάρνακα
Κύπρος
- (57) Περίληψη

Η παρούσα εφεύρεση σχετίζεται με τη χρήση της ανθρώπινης παραθυρεοειδούς ορμόνης (1-84) για τη κατασκευή ενός φαρμάκου για τη θεραπεία της οστεοπόρωσης, όπου η εν λόγω παραθυρεοειδής ορμόνη πρόκειται να χορηγηθεί σαν μια υποδόρια έγχυση (ένεση) άπαξ ημερησίως σε μια δόση των από 50 μg έως των 100 μg για τουλάχιστον ένα έτος.

- (11) Αριθμός Πιστοποιητικού • **CY1110288 T1**
- (43) Ημερομηνία Δημοσίευσης Χορήγησης • 14/01/2015
- (21) Αριθμός Κατάθεσης Αίτησης • **CY20101100180**
- (22) Ημερομηνία Κατάθεσης Αίτησης • 25/02/2010
- (65) Αριθμός Χορήγησης Ευρωπαϊκού Διπλώματος • EP 1 764 111
- (65) Ημερομηνία Δημοσίευσης Χορήγησης Ευρωπαϊκού Διπλώματος • 09/12/2009
- (65) Αριθμός Ευρωπαϊκής Αίτησης • EP06024500.8
- (65) Ημερομηνία Κατάθεσης Ευρωπαϊκής Αίτησης • 28/10/2002
- (54) Τίτλος Εφεύρεσης • ΚΟΛΠΙΚΑ ΧΟΡΗΓΟΥΜΕΝΟΙ ΑΝΤΙ-ΔΥΣΡΥΘΜΙΚΟΙ ΠΑΡΑΓΟΝΤΕΣ ΓΙΑ ΤΗΝ ΘΕΡΑΠΕΥΤΙΚΗ ΑΝΤΙΜΕΤΩΠΙΣΗ ΤΗΣ ΜΗΤΡΙΑΙΑΣ ΔΥΣΡΥΘΜΙΑΣ
- (73) Ιδιοκτήτης/ες • COLUMBIA LABORATORIES (BERMUDA) LIMITED
Rosebank Center, 14 Bermudiana Road, Pembroke HM08
Bermuda
- (72) Εφευρέτης/ες • LENIVE, Howard, L. United States of America
BOLOGNA, William, J. France
DE ZIEGLER, Dominique Switzerland
- (30) Προτεραιότητα/ες • 29/10/2001 US 330684 P
24/10/2002 US 278912
- (51) Διεθνής Ταξινόμηση • A61K 47/32^(2006.01) A61K 9/00^(2006.01) A61K 31/167^(2006.01)
A61P 15/02^(2006.01)
- (74) Πληρεξούσιος Αντιπρόσωπος • Δρ. Χρίστος Α. Θεοδούλου
T.K. 40965, 6308 Λάρνακα
Κύπρος
- (74) Εξουσιοδοτημένο Πρόσωπο • Δρ. Χρίστος Α. Θεοδούλου
T.K. 40965, 6308 Λάρνακα
Κύπρος
- (57) Περίληψη

Η εφεύρεση αναφέρεται σε μια φαρμακευτική σύνθεση για την ανακούφιση του πνευλικού πόνου ή της στειρότητας που συνδέεται με τη μητρίαία δυσρυθμία. Η σύνθεση περιλαμβάνει ένα τοπικά-χορηγούμενο αντί-δυσρυθμικό θεραπευτικό παράγοντα και ένα βιοπροσφυτικό φορέα εκτεταμένης-απελευθέρωσης. Η σύνθεση μπορεί να παρασχεθεί σε ένα σχηματισμό εκτεταμένης απελευθέρωσης ο οποίος περικλείει ένα βιοπροσφυτικό, διογκούμενο με νερό, αδιάλυτο σε νερό, σταυρωτά-συνδεδεμένο πολυμερές πολυκαρβοξυλικού οξέος, όπως είναι το πολυκαρμποφίλ. Ο θεραπευτικός παράγοντας μπορεί να είναι ένα τοπικό αναισθητικό, όπως η λιδοκαΐνη. Η εφεύρεση επίσης αναφέρεται σε μια μέθοδο θεραπευτικής αντιμετώπισης ή πρόληψης του πνευλικού πόνου, ή θεραπευτικής αντιμετώπισης ή βελτίωσης της στειρότητας, εισάγοντας ένα μείγμα ενός αντί-δυσρυθμικού θεραπευτικού παράγοντα και ενός βιοπροσφυτικού φορέα μέσα στον κόλπο του ασθενή προς θεραπεία.

- (11) Αριθμός Πιστοποιητικού • **CY1110289 T1**
- (43) Ημερομηνία Δημοσίευσης Χορήγησης • 14/01/2015
- (21) Αριθμός Κατάθεσης Αίτησης • **CY20101100148**
- (22) Ημερομηνία Κατάθεσης Αίτησης • 12/02/2010
- (65) Αριθμός Χορήγησης Ευρωπαϊκού Διπλώματος • EP 1 532 986
- (65) Ημερομηνία Δημοσίευσης Χορήγησης Ευρωπαϊκού Διπλώματος • 16/12/2009
- (65) Αριθμός Ευρωπαϊκής Αίτησης • EP04024727.2
- (65) Ημερομηνία Κατάθεσης Ευρωπαϊκής Αίτησης • 16/10/2004
- (54) Τίτλος Εφεύρεσης • ΦΑΡΜΑΚΕΥΤΙΚΗ ΣΥΝΘΕΣΗ ΓΙΑ ΤΗ ΘΕΡΑΠΕΙΑ ΡΙΝΙΤΙΔΩΝ
- (73) Ιδιοκτήτης/ες • MARIA CLEMENTINE MARTIN KLOSTERFRAU
VERTRIEBSGESELLSCHAFT MBH
Gereonsmühlengasse 1-11, 50670 Köln, Germany
- (72) Εφευρέτης/ες • GREVE, Harald, Dr. Germany
GREVE, Rainer, Dr. Germany
- (30) Προτεραιότητα/ες • 13/11/2003 DE 10353690
02/12/2003 DE 10356248
- (51) Διεθνής Ταξινόμηση • A61K 47/36^(2006.01) A61K 31/4174^(2006.01) A61P 11/02^(2006.01)
A61K 45/06^(2006.01) A61K 31/728^(2006.01)
- (74) Πληρεξούσιος Αντιπρόσωπος • Δρ. Χρίστος Α. Θεοδούλου
Θεοδούλειον αρ.1, Κοραή 5 και W. Weir 9, T.K. 40965,
6308 Λάρνακα
Κύπρος
- (74) Εξουσιοδοτημένο Πρόσωπο • Δρ. Χρίστος Α. Θεοδούλου
Θεοδούλειον αρ.1, Κοραή 5 και W. Weir 9, T.K. 40965,
6308 Λάρνακα
Κύπρος
- (57) Περίληψη

Περιγράφεται μια κατάλληλη για την προφυλακτική και/ή θεραπευτική τοπική θεραπεία ρινιτίδων φαρμακευτική σύνθεση, η οποία σε συνδυασμό και κάθε φορά σε φαρμακευτικά βασικές ποσότητες περιέχει α) τουλάχιστον ένα κατάλληλο για την τοπική εφαρμογή συμπαθητικομιμητικό με αγγειοσυσταλτική δράση και/ή δράση για την υποχώρηση της εξοίδησης της βλεννογόνου ή τα φυσιολογικά ακίνδυνα άλατα ή παράγωγα του, και β) τουλάχιστον μια κατά προτίμηση όξινη γλυκοζαμινογλυκάνη ή τα φυσιολογικά ακίνδυνα άλατα ή παράγωγα της, ειδικότερα υαλουρονικό οξύ και τα άλατα του. Λόγω μιας συνεργιστικής συνεπίδρασης της γλυκοζαμινογλυκάνης με το συμπαθητικομιμητικό σε τοπική εφαρμογή της φαρμακευτικής σύνθεσης αποφεύγονται αφυδατώσεις που οφείλονται στο συμπαθητικομιμητικό και φλεγμονώδεις ερεθισμοί των ρινικών βλεννογόνων και επιτυγχάνεται ταυτόχρονα μια υποχώρηση της εξοίδησης της βλεννογόνου στον ρινικό χώρο καθώς και μια αναστολή έκκρισης, γεγονός που οδηγεί σε μια αποτελεσματική ανακούφιση ρινιτίδων.

- (11) Αριθμός Πιστοποιητικού • **CY1110290 T1**
- (43) Ημερομηνία Δημοσίευσης Χορήγησης • 14/01/2015
- (21) Αριθμός Κατάθεσης Αίτησης • **CY20101100181**
- (22) Ημερομηνία Κατάθεσης Αίτησης • 25/02/2010
- (65) Αριθμός Χορήγησης Ευρωπαϊκού Διπλώματος • EP 1 094 837
- (65) Ημερομηνία Δημοσίευσης Χορήγησης Ευρωπαϊκού Διπλώματος • 23/12/2009
- (65) Αριθμός Ευρωπαϊκής Αίτησης • EP99932831.3
- (65) Ημερομηνία Κατάθεσης Ευρωπαϊκής Αίτησης • 28/06/1999
- (54) Τίτλος Εφεύρεσης • ΕΜΒΟΛΙΟ ΧΟΙΡΕΙΟΥ ΚΥΚΛΟΪΟΥ ΚΑΙ ΚΟΚΚΟΪΟΥ
- (73) Ιδιοκτήτης/ες • MERAL
29, Avenue Tony Garnier, 69007 Lyon, France
THE QUEEN'S UNIVERSITY OF BELFAST
University Road Belfast BT7 1NN, United Kingdom
THE UNIVERSITY OF SASKATCHEWAN
52 Campus Drive Saskatoon, Saskatchewan S7N 5B4, Canada
- (72) Εφευρέτης/ες • ALLAN, Gordon, Moore United Kingdom
MEEHAN, Brian, Martin United Kingdom
ELLIS, John, Albert Canada
KRAKOWKA, George, Steven United States of America
AUDONNET, Jean-Christophe, Francis France
MCNEILLY, Francis United Kingdom
- (30) Προτεραιότητα/ες • 06/07/1998 FR 9808777
- (51) Διεθνής Ταξινόμηση • A61K 39/395^(2006.01) C07K 14/01^(2006.01) C12N 7/00^(2006.01)
C12N 15/86^(2006.01)
- (74) Πληρεξούσιος Αντιπρόσωπος • Δρ. Χρίστος Α. Θεοδούλου
Θεοδούλειον αρ.1, Κοραή 5 και W. Weir 9, T.K. 40965,
6308 Λάρνακα
Κύπρος
- (74) Εξουσιοδοτημένο Πρόσωπο • Δρ. Χρίστος Α. Θεοδούλου
Θεοδούλειον αρ.1, Κοραή 5 και W. Weir 9, T.K. 40965,
6308 Λάρνακα
Κύπρος
- (57) Περίληψη

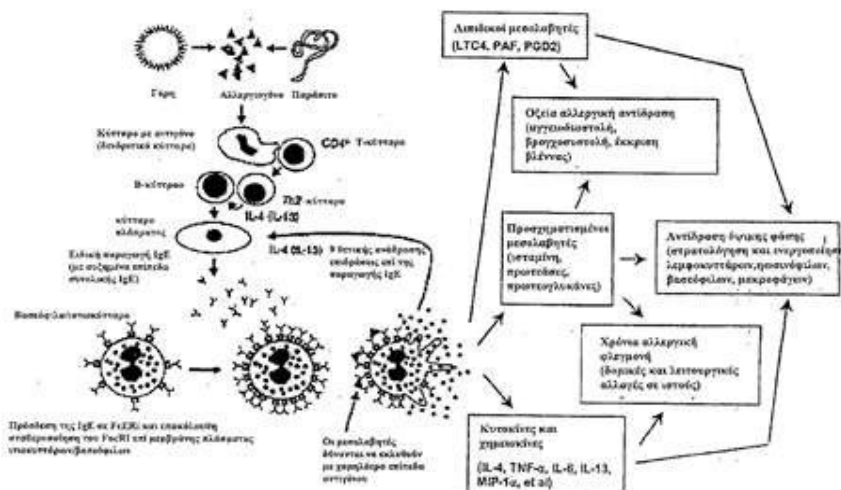
Η εφεύρεση σχετίζεται με αντιγονικά παρασκευάσματα και εμβόλια που στρέφονται εναντίον του χοίρειου πολυσυστηματικού συνδρόμου απίσχνανσης (PMWS: Porcine Multisystemic Wasting Syndrome), που περιλαμβάνει τουλάχιστον ένα αντιγόνο χοίρειου κυκλοϊού, κατά προτίμηση τύπου II, και τουλάχιστον ένα αντιγόνο χοίρειο κοκκοϊού.

- (11) Αριθμός Πιστοποιητικού • **CY1110291 T1**
- (43) Ημερομηνία Δημοσίευσης Χορήγησης • 14/01/2015
- (21) Αριθμός Κατάθεσης Αίτησης • **CY20101100195**
- (22) Ημερομηνία Κατάθεσης Αίτησης • 25/02/2010
- (65) Αριθμός Χορήγησης Ευρωπαϊκού Διπλώματος • EP 1 519 939
- (65) Ημερομηνία Δημοσίευσης Χορήγησης Ευρωπαϊκού Διπλώματος • 09/12/2009
- (65) Αριθμός Ευρωπαϊκής Αίτησης • EP03739358.4
- (65) Ημερομηνία Κατάθεσης Ευρωπαϊκής Αίτησης • 27/06/2003
- (54) Τίτλος Εφεύρεσης • N-ΑΡΥΛ ΔΙΑΖΑΣΠΕΙΡΟΚΥΚΛΙΚΕΣ ΕΝΩΣΕΙΣ ΚΑΙ ΜΕΘΟΔΟΙ ΠΑΡΑΣΚΕΥΗΣ ΚΑΙ ΧΡΗΣΕΩΣ ΤΟΥΣ
- (73) Ιδιοκτήτης/ες • TARGACEPT, INC.
Winston-Salem, NC 27102-1487, United States of America
- (72) Εφευρέτης/ες • BHATTI, Balwinder, S. United States of America
MILLER, Craig, H. United States of America
SCHMITT, Jeffrey, D. United States of America
- (30) Προτεραιότητα/ες • 05/07/2002 US 394337 P
- (51) Διεθνής Ταξινόμηση • C07D 487/10^(2006.01) C07D 471/10^(2006.01) A61K 31/40^(2006.01)
A61K 31/435^(2006.01)
- (74) Πληρεξούσιος Αντιπρόσωπος • Χρύσα Ψαρά
T.K. 21143, 1502 Λευκωσία
Κύπρος
- (74) Εξουσιοδοτημένο Πρόσωπο • Χρύσα Ψαρά
T.K. 21143, 1502 Λευκωσία
Κύπρος
- (57) Περίληψη

Αποκαλύπτονται ενώσεις, φαρμακευτικές συνθέσεις περιλαμβάνουσες τις ενώσεις και μέθοδοι παρασκευής και χρήσεως τους. Οι ενώσεις είναι N-αρυλδιαζασπείροκυκλικές ενώσεις, γεφυρωμένα ανάλογα N-ετεροαρυλ διαζασπείροκυκλικών ενώσεων ή προφάρμακα ή μεταβολίτες αυτών των ενώσεων. Η ομάδα αρυλίου μπορεί να είναι ένας πενταμελής ή εξαμελής ετεροκυκλικός δακτύλιος (ετεροαρύλιο). Οι ενώσεις και συνθέσεις μπορούν να χρησιμοποιηθούν για την αγωγή και/ή την πρόληψη μίας ευρείας ποικιλίας καταστάσεων ή διαταραχών, ιδιαίτερα εκείνων των διαταραχών που χαρακτηρίζονται από δυσλειτουργία της νικοτινικής χολινεργικής νευροδιαβίβασης, περιλαμβανομένων διαταραχών που αφορούν τη νευρορύθμιση της απελευθέρωσης νευροδιαβιβαστών, όπως της απελευθέρωσης ντοπαμίνης. Διαταραχές του ΚΝΣ, οι οποίες χαρακτηρίζονται από μία αλλοίωση της φυσιολογικής απελευθέρωσης νευροδιαβιβαστών, είναι ένα άλλο παράδειγμα διαταραχών που μπορούν να αντιμετωπισθούν και/ή να προληφθούν. Οι ενώσεις και συνθέσεις μπορούν επίσης να χρησιμοποιηθούν για την ελάφρυνση του πόνου. Οι ενώσεις μπορούν: (i) να τροποποιήσουν τον αριθμό των νικοτινικών χολινεργικών υποδοχέων του εγκεφάλου του ασθενούς, (ii) να εκδηλώνουν νευροπροστατευτικές δράσεις και (iii) όταν χρησιμοποιούνται σε αποτελεσματικές ποσότητες, να μην οδηγούν σε αξιόλογες επιβλαβείς παρενέργειες (π.χ. παρενέργειες όπως σημαντικές αυξήσεις της πίεσης του αίματος και του καρδιακού ρυθμού, σημαντικές αρνητικές δράσεις επί του γαστρεντερικού σωλήνα και σημαντικές δράσεις επί των σκελετικών μυών).

- (11) Αριθμός Πιστοποιητικού • **CY1110292 T1**
- (43) Ημερομηνία Δημοσίευσης Χορήγησης • 14/01/2015
- (21) Αριθμός Κατάθεσης Αίτησης • **CY20101100217**
- (22) Ημερομηνία Κατάθεσης Αίτησης • 09/03/2010
- (65) Αριθμός Χορήγησης Ευρωπαϊκού Διπλώματος • EP 1 534 286
- (65) Ημερομηνία Δημοσίευσης Χορήγησης Ευρωπαϊκού Διπλώματος • 09/12/2009
- (65) Αριθμός Ευρωπαϊκής Αίτησης • EP03784871.0
- (65) Ημερομηνία Κατάθεσης Ευρωπαϊκής Αίτησης • 29/07/2003
- (54) Τίτλος Εφεύρεσης • ΜΕΘΟΔΟΙ ΓΙΑ ΤΗ ΘΕΡΑΠΕΥΤΙΚΗ ΑΝΤΙΜΕΤΩΠΙΣΗ ΑΥΤΟΑΝΟΣΩΝ ΝΟΣΩΝ ΜΕ ΕΝΩΣΕΙΣ 2,4-ΠΥΡΙΜΙΔΙΝΟΔΙΑΜΙΝΗΣ
- (73) Ιδιοκτήτης/ες • RIGEL PHARMACEUTICALS, INC.
1180 Veterans Boulevard, South San Francisco, CA 94080
United States of America
- (72) Εφευρέτης/ες • SINGH, Rajinder United States of America
ARGADE, Ankush United States of America
PAYAN, Donald, G. United States of America
CLOUGH, Jeffrey United States of America
KEIM, Holger United States of America
SYLVAIN, Catherine United States of America
LI, Hui United States of America
BHAMIDIPATI, Somasekhar United States of America
- (30) Προτεραιότητα/ες • 29/07/2002 US 399673 P
31/01/2003 US 443949 P
06/03/2003 US 452339 P
29/07/2003 US 631029
- (51) Διεθνής Ταξινόμηση • A61K 31/506^(2006.01) A61K 31/519^(2006.01)
- (74) Πληρεξούσιος Αντιπρόσωπος • Νικόλαος Λυμπέρης
TK 25581, Λευκωσία 1310, Κύπρος
- (74) Εξουσιοδοτημένο Πρόσωπο • Νικόλαος Λυμπέρης
TK 25581, Λευκωσία 1310, Κύπρος
- (57) Περίληψη

Η παρούσα εφεύρεση παρέχει μεθόδους για τη θεραπευτική αντιμετώπιση ή πρόληψη αυτοάνοσων νόσων με ενώσεις 2,4-πυριμιδινοδιαμίνης, καθώς και μεθόδους για τη θεραπευτική αντιμετώπιση, πρόληψη ή βελτίωση των συμπτωμάτων που συνδέονται με αυτές τις νόσους. Στα συγκεκριμένα παραδείγματα αυτοάνοσων νόσων που δύναται να αντιμετωπιστούν θεραπευτικά ή να προληφθούν με τις ενώσεις συμπεριλαμβάνονται η ρευματοειδής αρθρίτιδα και/ή τα συνδεόμενα με αυτή συμπτώματα, ο συστηματικός ερυθηματώδης λύκος και/ή τα συνδεόμενα με αυτόν συμπτώματα και η σκλήρυνση κατά πλάκας και/ή τα συνδεόμενα με αυτή συμπτώματα.



- (11) Αριθμός Πιστοποιητικού • **CY1110293 T1**
- (43) Ημερομηνία Δημοσίευσης Χορήγησης • 14/01/2015
- (21) Αριθμός Κατάθεσης Αίτησης • **CY20101100222**
- (22) Ημερομηνία Κατάθεσης Αίτησης • 09/03/2010
- (65) Αριθμός Χορήγησης Ευρωπαϊκού Διπλώματος • EP 1 686 964
- (65) Ημερομηνία Δημοσίευσης Χορήγησης Ευρωπαϊκού Διπλώματος • 20/01/2010
- (65) Αριθμός Ευρωπαϊκής Αίτησης • EP04797866.3
- (65) Ημερομηνία Κατάθεσης Ευρωπαϊκής Αίτησης • 12/11/2004
- (54) Τίτλος Εφεύρεσης • ΜΙΚΡΟΣΩΜΑΤΙΔΙΑ ΠΟΥ ΠΕΡΙΛΑΜΒΑΝΟΥΝ ΑΝΑΛΟΓΑ ΣΩΜΑΤΟΣΤΑΤΙΝΗΣ
- (73) Ιδιοκτήτης/ες • NOVARTIS AG
Lichtstrasse 35, 4056 Basel, Switzerland
- (72) Εφευρέτης/ες • AHLHEIM, Markus Germany
AUSBORN, Michael Germany
LAMBERT, Oliver France
RIEMENSCHNITTER, Marc Germany
- (30) Προτεραιότητα/ες • 14/11/2003 GB 0326602
19/03/2004 GB 0406241
- (51) Διεθνής Ταξινόμηση • A61K 9/16^(2006.01) A61K 38/31^(2006.01)
- (74) Πληρεξούσιος Αντιπρόσωπος • Νικόλαος Λυμπέρης
TK 25581, Λευκωσία 1310
Κύπρος
- (74) Εξουσιοδοτημένο Πρόσωπο • Νικόλαος Λυμπέρης
TK 25581, Λευκωσία 1310
Κύπρος
- (57) Περίληψη

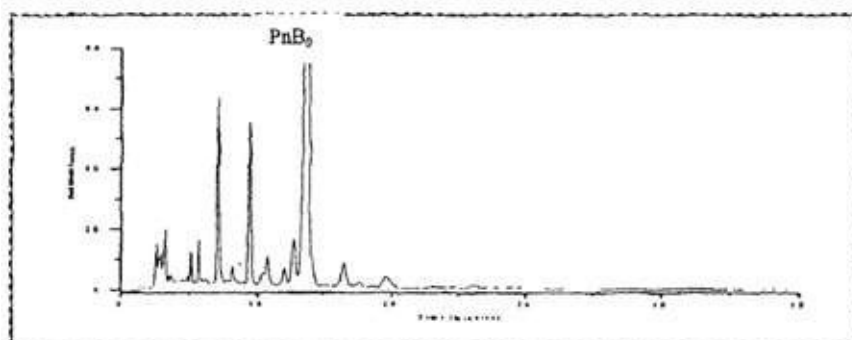
Αποκαλύπτονται μικροσωματίδια που περιλαμβάνουν ανάλογο, σωματοστατίνης ενσωματωμένο σε βιοσυμβατή φαρμακολογικά αποδεκτή πολυμερή μήτρα για αποδέσμευση μακράς δράσης και φαρμακευτικές συνθέσεις που περιλαμβάνουν τέτοια μικροσωματίδια.

- (11) Αριθμός Πιστοποιητικού • **CY1110295 T1**
- (43) Ημερομηνία Δημοσίευσης Χορήγησης • 14/01/2015
- (21) Αριθμός Κατάθεσης Αίτησης • **CY20101100250**
- (22) Ημερομηνία Κατάθεσης Αίτησης • 19/03/2010
- (65) Αριθμός Χορήγησης Ευρωπαϊκού Διπλώματος • EP 1 562 941
- (65) Ημερομηνία Δημοσίευσης Χορήγησης Ευρωπαϊκού Διπλώματος • 23/12/2009
- (65) Αριθμός Ευρωπαϊκής Αίτησης • EP03768730.8
- (65) Ημερομηνία Κατάθεσης Ευρωπαϊκής Αίτησης • 07/11/2003
- (54) Τίτλος Εφεύρεσης • TRANS-9,10-ΔΕΥΔΡΟΕΠΟΘΙΛΟΝΗ C ΚΑΙ D, ΑΝΑΛΟΓΑ ΑΥΤΩΝ ΚΑΙ ΜΕΘΟΔΟΙ ΠΑΡΑΣΚΕΥΗΣ
- (73) Ιδιοκτήτης/ες • KOSAN BIOSCIENCES, INC.
Hayward, CA 94545, United States of America
- (72) Εφευρέτης/ες • LI, Yong United States of America
SUNDERMANN, Kurt United States of America
TANG, Li United States of America
MYLES, David United States of America
- (30) Προτεραιότητα/ες • 07/11/2002 US 425352 P
27/05/2003 US 473743 P
- (51) Διεθνής Ταξινόμηση • C07D 417/06^(2006.01) C07D 413/06^(2006.01) C07D 405/06^(2006.01)
A61K 31/427^(2006.01)
- (74) Πληρεξούσιος Αντιπρόσωπος • Χρύσα Ψαρά
T.K. 21143, 1502 Λευκωσία
Κύπρος
- (74) Εξουσιοδοτημένο Πρόσωπο • Χρύσα Ψαρά
T.K. 21143, 1502 Λευκωσία
Κύπρος
- (57) Περίληψη

Η παρούσα εφεύρεση παρέχει, νέες παράγωγες ενώσεις βασισμένες στην trans-9,10-δεϋδροεποθιλόνη C και trans-9,10-δεϋδροεποθιλόνη D, συνθέσεις και μεθόδους αναστολής κυτταρικού υπερ-πολλαπλασιασμού, ή και σταθεροποίησης μικροσωληνίσκων in vitro και θεραπείας υπερ-πολλαπλασιαστικών νοσημάτων in vivo. Ανακοινώνονται επίσης μέθοδοι παρασκευής των ενώσεων.

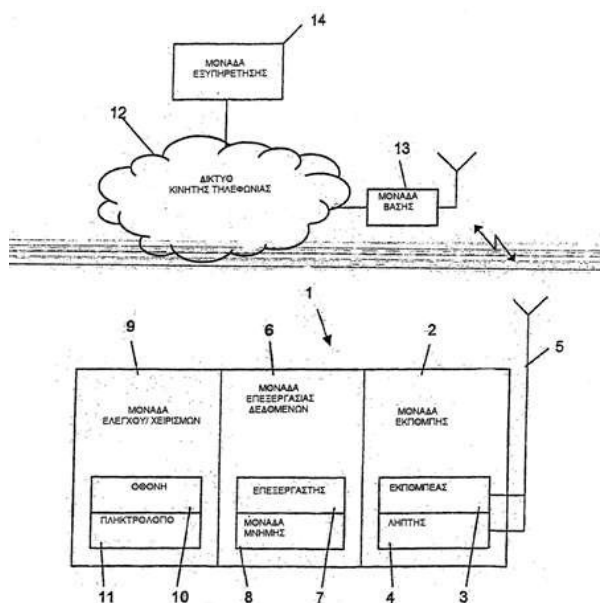
- (11) Αριθμός Πιστοποιητικού • **CY1110296 T1**
- (43) Ημερομηνία Δημοσίευσης Χορήγησης • 14/01/2015
- (21) Αριθμός Κατάθεσης Αίτησης • **CY20101100422**
- (22) Ημερομηνία Κατάθεσης Αίτησης • 14/05/2010
- (65) Αριθμός Χορήγησης Ευρωπαϊκού Διπλώματος • EP 1 558 354
- (65) Ημερομηνία Δημοσίευσης Χορήγησης Ευρωπαϊκού Διπλώματος • 17/02/2010
- (65) Αριθμός Ευρωπαϊκής Αίτησης • EP03776553.4
- (65) Ημερομηνία Κατάθεσης Ευρωπαϊκής Αίτησης • 24/10/2003
- (54) Τίτλος Εφεύρεσης • ΧΡΗΣΗ ΑΜΙΝΩΝ Ή ΑΜΙΝΟΞΕΩΝ ΩΣ ΤΡΟΠΟΠΟΙΗΤΕΣ ΚΙΝΗΤΗΣ ΦΑΣΗΣ ΣΤΗ ΧΡΩΜΑΤΟΓΡΑΦΙΑ
- (73) Ιδιοκτήτης/ες • MERCK SHARP & DOHME CORP.
126 East Lincoln Avenue, Rahway, New Jersey 07065
United States of America
- (72) Εφευρέτης/ες • GOKLEN, Kent, E. United States of America
NTI-GYABAAH, Joseph United States of America
ANTIA, Firoz, D. United States of America
DAHLGREN, Mary, Ellen United States of America
- (30) Προτεραιότητα/ες • 30/10/2002 US 422356 P
- (51) Διεθνής Ταξινόμηση • B01D 15/00^(2006.01) B01D 15/08^(2006.01) C07K 14/00^(2006.01)
C07K 1/16^(2006.01)
- (74) Πληρεξούσιος Αντιπρόσωπος • Χρύσα Ψαρά
T.K. 21143, 1502 Λευκωσία
Κύπρος
- (74) Εξουσιοδοτημένο Πρόσωπο • Χρύσα Ψαρά
T.K. 21143, 1502 Λευκωσία
Κύπρος
- (57) Περίληψη

Η παρούσα εφεύρεση σχετίζεται με τη χρήση τροποποιητών κινητής φάσης αμίνη, αμινοξύ ή αμινοξικό εστέρα, σε χρωματογραφία κανονικής φάσης για βελτίωση της ανάλυσης ή/και της παραγωγικότητας στον καθαρισμό πεπτιδίου και λιποπεπτιδίου. Αυτή η μέθοδος χρωματογραφίας μπορεί να χρησιμοποιηθεί για καθαρισμό είτε αναλυτικής είτε παρασκευαστικής κλίμακας.



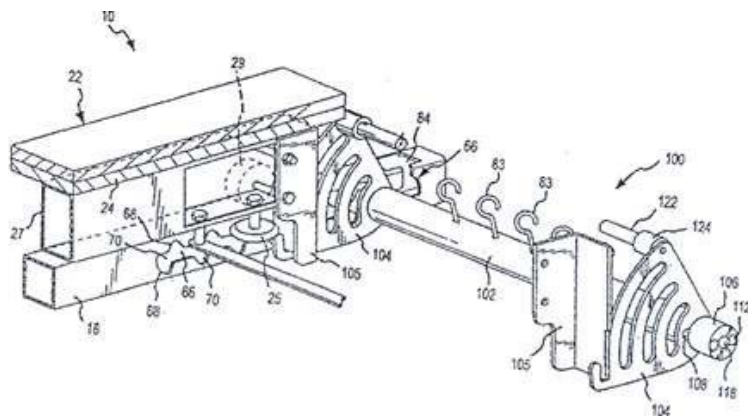
- (11) Αριθμός Πιστοποιητικού • **CY1110297 T1**
- (43) Ημερομηνία Δημοσίευσης Χορήγησης • 14/01/2015
- (21) Αριθμός Κατάθεσης Αίτησης • **CY20101100454**
- (22) Ημερομηνία Κατάθεσης Αίτησης • 21/05/2010
- (65) Αριθμός Χορήγησης Ευρωπαϊκού Διπλώματος • EP 1 444 847
- (65) Ημερομηνία Δημοσίευσης Χορήγησης Ευρωπαϊκού Διπλώματος • 24/02/2010
- (65) Αριθμός Ευρωπαϊκής Αίτησης • EP02787360.3
- (65) Ημερομηνία Κατάθεσης Ευρωπαϊκής Αίτησης • 14/11/2002
- (54) Τίτλος Εφεύρεσης • ΜΕΘΟΔΟΣ ΓΙΑ ΤΗΝ ΑΝΑΝΕΩΣΗ (ΑΝΤΙΚΑΤΑΣΤΑΣΗ/ΑΝΑΒΑΘΜΙΣΗ) ΑΡΧΕΙΩΝ ΠΡΟΓΡΑΜΜΑΤΩΝ ΠΡΟΓΡΑΜΜΑΤΙΖΟΜΕΝΗΣ ΚΙΝΗΤΗΣ ΤΕΡΜΑΤΙΚΗΣ ΣΥΣΚΕΥΗΣ ΤΗΛΕΠΙΚΟΙΝΩΝΙΑΣ
- (73) Ιδιοκτήτης/ες • T-MOBILE DEUTSCHLAND GMBH
53227 Bonn, Germany
- (72) Εφευρέτης/ες • SCHMITT, Harald Germany
- (30) Προτεραιότητα/ες • 15/11/2001 DE 10155998
- (51) Διεθνής Ταξινόμηση • H04W 8/24^(2009.01)
- (74) Πληρεξούσιος Αντιπρόσωπος • Δρ Κ. Χρυσοστομίδης και Σία Δ.Ε.Π.Ε.
Τ.Κ. 22119, 1517 Λευκωσία
Κύπρος
- (74) Εξουσιοδοτημένο Πρόσωπο • Ελένη Χρυσοστομίδου
Τ.Κ. 22119, 1517 Λευκωσία
Κύπρος
- (57) Περίληψη

Η εφεύρεση αφορά μέθοδο για ανανέωση (αντικατάσταση/αναβάθμιση) αρχείων προγραμμάτων προγραμματιζόμενων κινητών τερματικών συσκευών τηλεπικοινωνίας, στα πλαίσια της οποίας τα αρχεία προγραμμάτων μεταφέρονται από ένα δίκτυο τηλεπικοινωνίας προς την τερματική συσκευή τηλεπικοινωνίας μέσω της διεπαφής αέρος. Για την επίτευξη μια εύκολης ανανέωσης των αρχείων προγραμμάτων χωρίς πολλά έξοδα και προσπάθεια γίνεται εισήγηση -σύμφωνα με την εφεύρεση- για τον προσδιορισμό του τύπου της τερματικής συσκευής μέσω του δικτύου τηλεπικοινωνίας, ούτως ώστε υπάρχοντα ή άλλα διαθέσιμα νέα αρχεία προγραμμάτων για το συγκεκριμένο τύπο τερματικής συσκευής να προσδιορίζονται και να ετοιμάζονται, και στη συνέχεια να μεταφέρονται αυτόματα στην τερματική συσκευή μέσω της διεπαφής αέρος.



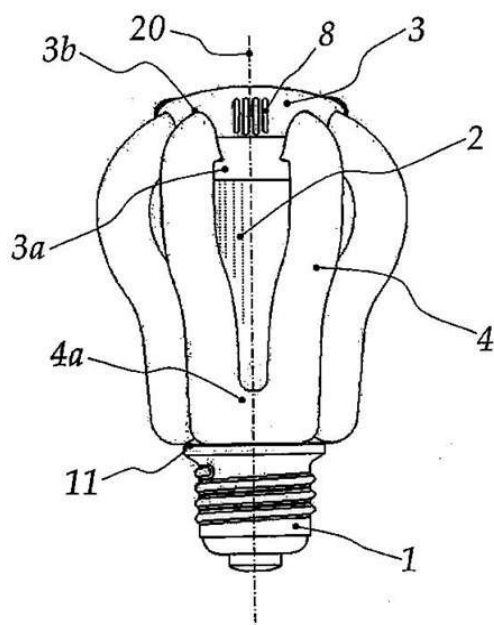
- (11) Αριθμός Πιστοποιητικού • **CY1110299 T1**
- (43) Ημερομηνία Δημοσίευσης Χορήγησης • 14/01/2015
- (21) Αριθμός Κατάθεσης Αίτησης • **CY20101100480**
- (22) Ημερομηνία Κατάθεσης Αίτησης • 01/06/2010
- (65) Αριθμός Χορήγησης Ευρωπαϊκού Διπλώματος • EP 1 691 899
- (65) Ημερομηνία Δημοσίευσης Χορήγησης Ευρωπαϊκού Διπλώματος • 31/03/2010
- (65) Αριθμός Ευρωπαϊκής Αίτησης • EP04812115.6
- (65) Ημερομηνία Κατάθεσης Ευρωπαϊκής Αίτησης • 24/11/2004
- (54) Τίτλος Εφεύρεσης • ΔΙΑΤΑΞΗ ΡΑΒΔΟΥ ΣΤΕΡΕΩΣΗΣ ΚΑΙ ΑΚΙΝΗΤΟΠΟΙΗΣΗΣ ΤΗΣ ΚΙΝΟΥΜΕΝΗΣ ΒΑΣΗΣ ΕΝΟΣ ΟΡΓΑΝΟΥ ΑΣΚΗΣΗΣ REFORMER (ΚΡΕΒΑΤΙΟΥ PILATES)
- (73) Ιδιοκτήτης/ες • BALANCED BODY INC.
8220 Ferguson Avenue Sacramento, CA 95828
United States of America
- (72) Εφευρέτης/ες • ENDELMAN, Ken United States of America
JANOWSKI, Brian United States of America
BARNARD, Edward, D. United States of America
- (30) Προτεραιότητα/ες • 25/11/2003 US 723407
17/08/2004 US 920741
- (51) Διεθνής Ταξινόμηση • A63B 21/055^(2006.01) A63B 23/04^(2006.01)
- (74) Πληρεξούσιος Αντιπρόσωπος • Νικόλαος Λυμπέρης
TK 23460, Λευκωσία 1683, Κύπρος
- (74) Εξουσιοδοτημένο Πρόσωπο • Νικόλαος Λυμπέρης
TK 23460, Λευκωσία 1683, Κύπρος
- (57) Περίληψη

Ένα όργανο άσκησης reformer (κρεβάτι Pilates) διαθέτει ένα άκρο κεφαλής, ένα άκρο ποδιών και ένα ζευγάρι παράλληλων μελών ολίσθησης, με μια μετακινούμενη βάση στήριξης τοποθετημένη επάνω στα μέλη ολίσθησης για μετακίνηση μεταξύ των άκρων κεφαλής και ποδιών. Ένα ή περισσότερα ελατήρια συνδέονται στο άκρο ποδιών μεταξύ της βάσης στήριξης και ενός ελαστικού μέλους της διάταξης της ράβδου στερέωσης και ακινητοποίησης της βάσης στήριξης. Η διάταξη της ράβδου στερέωσης και ακινητοποίησης της βάσης στήριξης θέτει, με δυνατότητα ρύθμισης, τη βάση στήριξης, τη ράβδο στερέωσης και τα ελαστικά μέλη στις τροχιές (μέλη ολίσθησης) ώστε να μπορεί να φιλοξενήσει ένα μεγάλο εύρος ύψους χρηστών. Κάθε άκρο της ράβδου στερέωσης τερματίζει σε μια επιμήκη υποδοχή που διαμορφώνεται σε κάθε μέλος ολίσθησης. Η επιμήκης υποδοχή διαθέτει διατεταγμένα ανοίγματα σε σχήμα οδοντώσεων που προσδιορίζουν διατεταγμένα τμήματα ακινητοποίησης ή ασφάλισης της ράβδου στερέωσης. Η ράβδος στερέωσης μπορεί να μετακινηθεί μεταξύ των τμημάτων ασφάλισης μόνο όταν περιστραφεί σε μια θέση απασφάλισης όπου η ράβδος, που συνδέεται με τη βάση στήριξης, μπορεί να ολισθήσει κατά μήκος της τροχιάς στο εσωτερικό της υποδοχής. Επιπρόσθετα, η διάταξη διατηρεί την κινούμενη βάση στήριξης και τη ράβδο στερέωσης σε μια προκαθορισμένη απόσταση μεταξύ τους όταν η ράβδος στερέωσης βρίσκεται στη θέση απασφάλισης και διατηρεί μια ελάχιστη απόσταση μεταξύ της ράβδου στερέωσης και της βάσης στήριξης όταν η ράβδος στερέωσης βρίσκεται στη θέση ασφάλισης.



- | | |
|---|--|
| (11) Αριθμός Πιστοποιητικού | • CY1110300 T1 |
| (43) Ημερομηνία Δημοσίευσης Χορήγησης | • 14/01/2015 |
| (21) Αριθμός Κατάθεσης Αίτησης | • CY20101100525 |
| (22) Ημερομηνία Κατάθεσης Αίτησης | • 11/06/2010 |
| (65) Αριθμός Χορήγησης Ευρωπαϊκού Διπλώματος | • EP 1 941 535 |
| (65) Ημερομηνία Δημοσίευσης Χορήγησης Ευρωπαϊκού Διπλώματος | • 07/04/2010 |
| (65) Αριθμός Ευρωπαϊκής Αίτησης | • EP05802922.4 |
| (65) Ημερομηνία Κατάθεσης Ευρωπαϊκής Αίτησης | • 26/10/2005 |
| (54) Τίτλος Εφεύρεσης | • ΣΥΜΠΑΓΗΣ ΛΑΜΠΤΗΡΑΣ ΦΘΟΡΙΣΜΟΥ |
| (73) Ιδιοκτήτης/ες | • SKIRTLIGHT S.A.
Interadvice Anstalt, Landstrasse 25, 9490 Vaduz, Liechtenstein |
| (72) Εφευρέτης/ες | • LUCZENBACHER, János István Hungary |
| (30) Προτεραιότητα/ες | • ---- |
| (51) Διεθνής Ταξινόμηση | • H01J 61/32 ^(2006.01) H01J 5/48 ^(2006.01) H05B 41/36 ^(2006.01) |
| (74) Πληρεξούσιος Αντιπρόσωπος | • Μαρκίδη, Μαρκίδη & Σία
T.K. 24325, 1703 Λευκωσία
Κύπρος |
| (74) Εξουσιοδοτημένο Πρόσωπο | • Μαρκίδη, Μαρκίδη & Σία
T.K. 24325, 1703 Λευκωσία
Κύπρος |
| (57) Περίληψη | |

Συμπαγής λαμπτήρας φθορισμού, ο οποίος έχει έναν γνωστό κάλυκα 1, μία κεντρική κοίλη στήλη 2, προσαρτημένη εις τον κάλυκα 1, και η εξωτερική επιφάνεια της οποίας έχει μία επένδυση, η οποία ανακλά την θερμότητα και το φως· ένα καπάκι 3, το οποίο κλείνει την κοίλη στήλη 2· και ένα ή περισσότερα μέλη 4, τα οποία ακτινοβολούν φως, στερεωμένα εις το καπάκι 3 και/ή εις την κοίλη στήλη 2. Τα μέλη, τα οποία ακτινοβολούν φως 4, εκκινούν από την κοίλη στήλη 2 και συνδέονται προς ηλεκτρονικά και ηλεκτρικά στοιχεία και διέρχονται μέσω των οπών 3b της κοίλης στήλης και/ή του καπακιού 3. Ο λαμπτήρας επιπλέον περιλαμβάνει έναν οδηγτήριο δακτύλιο 11 για να υποστηρίξει τα μέλη 4, τα οποία ακτινοβολούν φως, που εκτείνεται έως ή πέραν της οριακής ακμής ένωσης του κάλυκα 1 με την κοίλη στήλη 2. Η κοίλη στήλη 2, ο κάλυκας 1, το καπάκι 3 και ο οδηγτήριο δακτύλιος 11 περιστοιχίζονται από τα μέλη, τα οποία ακτινοβολούν φως 4, εκτεινόμενα κατά τουλάχιστον μία διεύθυνση παράλληλα με τον διαμήκη άξονα του λαμπτήρα προς τον κάλυκα 1 και πίσω και τα μέλη, τα οποία ακτινοβολούν φως 4, έχουν καμπύλα τμήματα 4a. Ο λαμπτήρας είναι συμβατός με τις συμβατικές λυχνιολαβές λαμπτήρα.

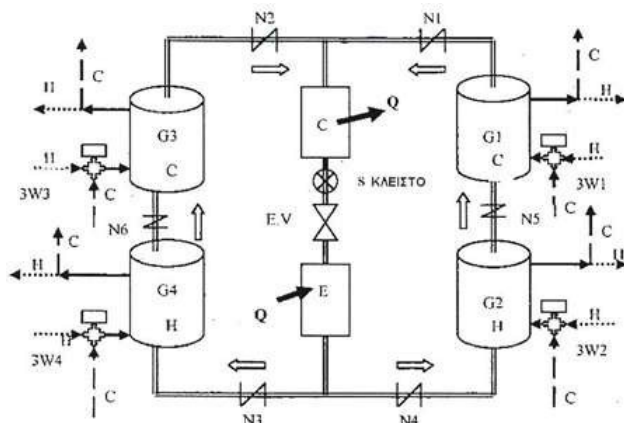


- (11) Αριθμός Πιστοποιητικού • **CY1110301 T1**
- (43) Ημερομηνία Δημοσίευσης Χορήγησης • 14/01/2015
- (21) Αριθμός Κατάθεσης Αίτησης • **CY20101100610**
- (22) Ημερομηνία Κατάθεσης Αίτησης • 02/07/2010
- (65) Αριθμός Χορήγησης Ευρωπαϊκού Διπλώματος • EP 1 692 182
- (65) Ημερομηνία Δημοσίευσης Χορήγησης Ευρωπαϊκού Διπλώματος • 07/04/2010
- (65) Αριθμός Ευρωπαϊκής Αίτησης • EP04798998.3
- (65) Ημερομηνία Κατάθεσης Ευρωπαϊκής Αίτησης • 05/11/2004
- (54) Τίτλος Εφεύρεσης • CD20 ANΤΙΣΩΜΑΤΑ ΜΕ ΑΥΞΗΜΕΝΗ ΣΥΓΓΕΝΕΙΑ ΠΡΟΣΔΕΣΗΣ FC ΥΠΟΔΟΧΕΑ ΚΑΙ ΛΕΙΤΟΥΡΓΙΑ ΤΕΛΕΣΤΗ
- (73) Ιδιοκτήτης/ες • ROCHE GLYCART AG
8952 Schlieren-Zuerich, Switzerland
- (72) Εφευρέτης/ες • UMANA, Pablo Switzerland
BRÜNKER, Peter Switzerland
FERRARA KOLLER, Claudia Switzerland
SUTER, Tobias Switzerland
PÜNTENER, Ursula Switzerland
MÖSSNER, Ekkehard Switzerland
- (30) Προτεραιότητα/ες • 05/11/2003 US 517096 P
- (51) Διεθνής Ταξινόμηση • C07K 16/28^(2006.01) A61K 39/395^(2006.01)
- (74) Πληρεξούσιος Αντιπρόσωπος • Δρ Κ. Χρυσοστομίδης και Σία Δ.Ε.Π.Ε.
Τ.Κ. 22119, 1517 Λευκωσία
Κύπρος
- (74) Εξουσιοδοτημένο Πρόσωπο • Ελένη Χρυσοστομίδου
Τ.Κ. 22119, 1517 Λευκωσία
Κύπρος
- (57) Περίληψη

Η παρούσα εφεύρεση αναφέρεται σε μόρια που προσδένουν αντιγόνο (ABM). Σε συγκεκριμένες υλοποιήσεις, η παρούσα εφεύρεση αναφέρεται σε μονοκλωνικά αντισώματα, συμπεριλαμβανομένων των χιμαιρικών, εκπρωτευσοποιημένων ή εξανθρωποποιημένων αντισωμάτων των ειδικών για ανθρώπινο CD20. Επιπροσθέτως, η παρούσα εφεύρεση αναφέρεται σε μόρια νουκλεϊνικών οξέων που κωδικεύουν τέτοια ABM, και σε φορείς και σε κύτταρα ξενιστές που περιλαμβάνουν τέτοια μόρια νουκλεϊνικών οξέων. Η εφεύρεση ακόμη αναφέρεται σε μεθόδους για παραγωγή των ABM της εφεύρεσης και σε μεθόδους χρήσης αυτών των ABM για τη θεραπεία νόσων. Επιπροσθέτως, η παρούσα εφεύρεση αναφέρεται σε ABM με τροποποιημένη γλυκοζυλίωση που έχουν βελτιωμένες θεραπευτικές ιδιότητες συμπεριλαμβανομένων αντισωμάτων με αυξημένη πρόσδεση Fc υποδοχέα και αυξημένη λειτουργία τελεστή.

- (11) Αριθμός Πιστοποιητικού • **CY1110302 T1**
- (43) Ημερομηνία Δημοσίευσης Χορήγησης • 14/01/2015
- (21) Αριθμός Κατάθεσης Αίτησης • **CY20101100640**
- (22) Ημερομηνία Κατάθεσης Αίτησης • 09/07/2010
- (65) Αριθμός Χορήγησης Ευρωπαϊκού Διπλώματος • EP 2 026 020
- (65) Ημερομηνία Δημοσίευσης Χορήγησης Ευρωπαϊκού Διπλώματος • 14/04/2010
- (65) Αριθμός Ευρωπαϊκής Αίτησης • EP07114127.9
- (65) Ημερομηνία Κατάθεσης Ευρωπαϊκής Αίτησης • 09/08/2007
- (54) Τίτλος Εφεύρεσης • ΜΟΝΑΔΑ ΨΥΞΗΣ ΠΡΟΣΡΟΦΗΣΗΣ ΔΥΟ ΒΑΘΜΙΔΩΝ ΨΥΧΟΜΕΝΗ ΜΕ ΑΕΡΑ ΧΑΜΗΛΗΣ ΘΕΡΜΟΚΡΑΣΙΑΣ
- (73) Ιδιοκτήτης/ες • MILLENIUM ENERGY INDUSTRIES INC.
Walkers SPV Limited, Walker House, 87 Mary Street, George Town Grand Cayman KY1-9002, Cayman Islands
- (72) Εφευρέτης/ες • AL-MAAITAH, Ayman Adnan Salim Jordan
AL-MAAITAH, Adnan Ayman Jordan
- (30) Προτεραιότητα/ες • ----
- (51) Διεθνής Ταξινόμηση • F25B 17/08^(2006.01)
- (74) Πληρεξούσιος Αντιπρόσωπος • Μαρκίδη, Μαρκίδη & Σία
Ηρώων 1-1Α, Τ.Κ. 24325, ΤΤ-1703 Λευκωσία, Κύπρος
- (74) Εξουσιοδοτημένο Πρόσωπο • Μαρκίδη, Μαρκίδη & Σία
Ηρώων 1-1Α, Τ.Κ. 24325, ΤΤ-1703 Λευκωσία, Κύπρος
- (57) Περίληψη

Μια μονάδα ψύξης προσρόφησης, κινούμενη δια θερμότητας, η οποία περιλαμβάνει: -ένα συμπυκνωτήρα, ο οποίος έχει ένα άκρο εισαγωγής και ένα άκρο εξαγωγής• -έναν εξατμιστήρα, ο οποίος έχει ένα άκρο εισαγωγής και ένα άκρο εξαγωγής, όπου το άκρο εισαγωγής είναι συνδεδεμένο με το άκρο εξαγωγής του συμπυκνωτήρα μέσω μιας χειριζόμενης βαλβίδας• και - μια σειρά γεννητριών προσρόφησης-αποβολής, έκαστη από τις οποίες έχει άκρα εισαγωγής και εξαγωγής για σύνδεση με τον συμπυκνωτήρα και τον εξατμιστήρα, ώστε να δημιουργήσει ένα κύκλωμα ροής ψυκτικού μέσου, και μία παροχή θερμότητας για την λειτουργία εκάστης γεννήτριας σε υψηλές και χαμηλές θερμοκρασίες, όπου οι γεννήτριες λειτουργούν ώστε να ρέει ψυκτικό μέσω του συμπυκνωτήρα και εξατμιστήρα, ώστε να δημιουργείται ένα ψυκτικό αποτέλεσμα εις τον εξατμιστήρα, όπου η σειρά των γεννητριών περιλαμβάνει δύο ζεύγη γεννητριών, όπου έκαστο ζεύγος περιλαμβάνει: -μια πρώτη γεννήτρια, η οποία έχει ένα άκρο εξαγωγής συνδεδεμένο με το άκρο εισαγωγής του συμπυκνωτήρα μέσω μιας πρώτης ανεπίστροφης βαλβίδας διατεταγμένης για να παρεμποδίζει την ροή από τον συμπυκνωτήρα προς την πρώτη γεννήτρια και - μια δεύτερη γεννήτρια, η οποία έχει ένα άκρο εισαγωγής συνδεδεμένο με το άκρο εξαγωγής του εξατμιστήρα μέσω μιας δεύτερης ανεπίστροφης βαλβίδας διατεταγμένης για να παρεμποδίζει την ροή από την δεύτερη γεννήτρια προς τον εξατμιστήρα, και ένα άκρο εξαγωγής συνδεδεμένο με το άκρο εισαγωγής της πρώτης γεννήτριας μέσω μιας τρίτης ανεπίστροφης βαλβίδας διατεταγμένης για να παρεμποδίζει την ροή από το άκρο εισαγωγή της πρώτης γεννήτριας προς το άκρο εξαγωγής της δεύτερης γεννήτριας• όπου έκαστο ζεύγος γεννητριών μπορεί να λειτουργεί ξεχωριστά ώστε να κινεί ρευστό μέσω του συμπυκνωτήρα και εξατμιστήρα, ώστε να δημιουργεί ένα ψυκτικό αποτέλεσμα.



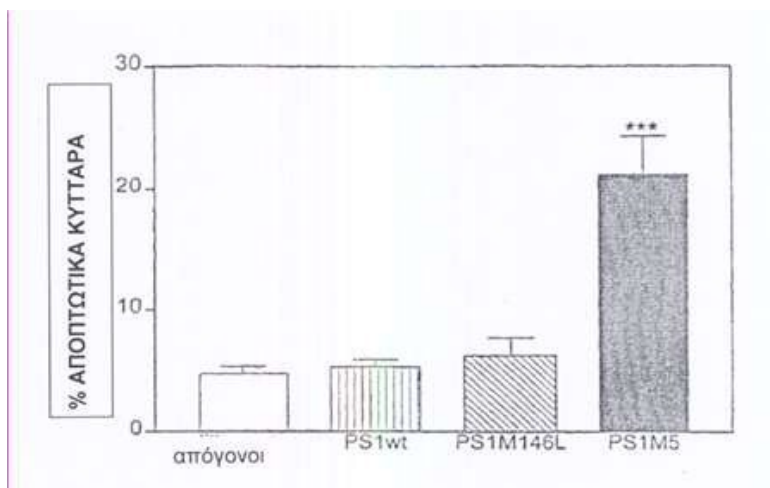
ΣΧΗΜΑ 1

- (11) Αριθμός Πιστοποιητικού • **CY1110303 T1**
- (43) Ημερομηνία Δημοσίευσης Χορήγησης • 14/01/2015
- (21) Αριθμός Κατάθεσης Αίτησης • **CY20101100646**
- (22) Ημερομηνία Κατάθεσης Αίτησης • 09/07/2010
- (65) Αριθμός Χορήγησης Ευρωπαϊκού Διπλώματος • EP 1 692 206
- (65) Ημερομηνία Δημοσίευσης Χορήγησης Ευρωπαϊκού Διπλώματος • 21/04/2010
- (65) Αριθμός Ευρωπαϊκής Αίτησης • EP04810369.1
- (65) Ημερομηνία Κατάθεσης Ευρωπαϊκής Αίτησης • 05/11/2004
- (54) Τίτλος Εφεύρεσης • ΜΕΘΟΔΟΣ ΠΑΡΑΣΚΕΥΗΣ ΠΟΛΥΜΕΡΩΝ ΕΠΙΦΑΝΕΙΑΚΑ ΤΡΟΠΟΠΟΙΗΜΕΝΩΝ ΜΕ ΚΑΡΒΟΞΥΛΙΚΟ ΟΞΥ
- (73) Ιδιοκτήτης/ες • NEKTAR THERAPEUTICS
490 Discovery Drive, Huntsville, AL 35806-2901
United States of America
- (72) Εφευρέτης/ες • HARRIS, Milton, J. United States of America
KOZLOWSKI, Antoni United States of America
GUO, Lihong United States of America
- (30) Προτεραιότητα/ες • 06/11/2003 US 517794 P
- (51) Διεθνής Ταξινόμηση • C08G 65/332^(2006.01)
- (74) Πληρεξούσιος Αντιπρόσωπος • Δρ. Χρίστος Α. Θεοδούλου
Θεοδούλειον αρ.1, Κοραή 5 και W. Weir 9, T.K. 40965,
6308 Λάρνακα
Κύπρος
- (74) Εξουσιοδοτημένο Πρόσωπο • Δρ. Χρίστος Α. Θεοδούλου
Θεοδούλειον αρ.1, Κοραή 5 και W. Weir 9, T.K. 40965,
6308 Λάρνακα
Κύπρος
- (57) Περίληψη

Προβλέπονται μέθοδοι για την παρασκευή υδατο- διαλυτών, μη- πεπτιδικών πολυμερών, τα οποία φέρουν καρβοξυλικές λειτουργικές ομάδες, συγκεκριμένα πολυμερών πολύ (αιθυλενικής γλυκόλης) (PEG), τα οποία έχουν τροποποιηθεί επιφανειακά με καρβοξυλικό οξύ, και αποτελούν τα προϊόντα αυτών των μεθόδων. Γενικά, ένα αντιδραστήριο εστέρα $R(C=O)OR'$, όπου η R' είναι μια τεταρτοταγής ομάδα και η R περιλαμβάνει μια λειτουργική ομάδα X , αντιδρά με ένα υδατο- διαλυτό, μη- πεπτιδικό πολυμερές POLY- Y , όπου το Y είναι μια λειτουργική ομάδα η οποία αντιδρά με τη X προς σχηματισμό ενός ομοιοπολικού δεσμού, προς σχηματισμό ενός τεταρτοταγούς εστέρα του πολυμερούς, ο οποίος στην συνέχεια επεξεργάζεται με μια ισχυρή βάση σε υδατικό διάλυμα, προς σχηματισμό ενός καρβοξυλικού άλατος του πολυμερούς. Τυπικά, αυτό το καρβοξυλικό άλας επεξεργάζεται στη συνέχεια με ένα ανόργανο οξύ σε υδατικό διάλυμα, προκειμένου να μετατραπεί το καρβοξυλικό άλας στο καρβοξυλικό οξύ, σχηματίζοντας με αυτό τον τρόπο το πολυμερές, το οποίο έχει τροποποιηθεί επιφανειακά με ένα καρβοξυλικό οξύ.

- (11) Αριθμός Πιστοποιητικού • **CY1110304 T1**
- (43) Ημερομηνία Δημοσίευσης Χορήγησης • 14/01/2015
- (21) Αριθμός Κατάθεσης Αίτησης • **CY20101100662**
- (22) Ημερομηνία Κατάθεσης Αίτησης • 14/07/2010
- (65) Αριθμός Χορήγησης Ευρωπαϊκού Διπλώματος • EP 1 255 437
- (65) Ημερομηνία Δημοσίευσης Χορήγησης Ευρωπαϊκού Διπλώματος • 14/04/2010
- (65) Αριθμός Ευρωπαϊκής Αίτησης • EP00964344.6
- (65) Ημερομηνία Κατάθεσης Ευρωπαϊκής Αίτησης • 22/09/2000
- (54) Τίτλος Εφεύρεσης • ΔΙΑΓΟΝΙΔΙΑΚΟ ΖΩΟ ΠΟΥ ΕΚΦΡΑΖΕΙ ΜΙΑ ΠΟΛΥ-ΜΕΤΑΛΛΑΓΜΕΝΗ ΜΟΡΦΗ ΤΗΣ ΠΡΕΣΕΝΙΛΙΝΗΣ 1
- (73) Ιδιοκτήτης/ες • AVENTIS PHARMA S.A.
20, Avenue Raymond Aron, 92160 Antony, France
- (72) Εφευρέτης/ες • ECKERT, Anne Germany
MULLER, Walter Germany
CZECH, Christian France
PRADIER, Laurent France
TREMP, Gunter France
- (30) Προτεραιότητα/ες • 27/09/1999 FR 9912017
09/02/2000 US 181306 P
- (51) Διεθνής Ταξινόμηση • A01K 67/027^(2006.01) C07K 14/47^(2006.01) C12N 5/10^(2006.01)
A61K 49/00^(2006.01) G01N 33/50^(2006.01)
- (74) Πληρεξούσιος Αντιπρόσωπος • Νικόλαος Λυμπέρης
TK 23460, Λευκωσία 1683
Κύπρος
- (74) Εξουσιοδοτημένο Πρόσωπο • Νικόλαος Λυμπέρης
TK 23460, Λευκωσία 1683
Κύπρος
- (57) Περίληψη

Η παρούσα εφεύρεση αφορά τον τομέα των διαγονιδιακών μοντέλων ζώων και πιο συγκεκριμένα, τα ζωικά μοντέλα της νόσου του Alzheimer. Η εφεύρεση αναφέρεται σε ένα διαγονιδιακό ζώο που εκφράζει μια πολύ-μεταλλαγμένη μορφή της προ-σενιλίνης 1 και επιτρέπει την ανίχνευση ενός αποπτωτικού φαινομένου σε έναν ανανεώσιμο περιφερειακό ιστό.

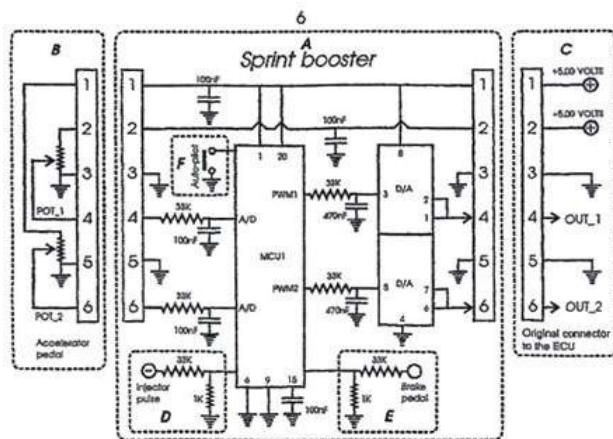


- (11) Αριθμός Πιστοποιητικού • **CY1110305 T1**
- (43) Ημερομηνία Δημοσίευσης Χορήγησης • 14/01/2015
- (21) Αριθμός Κατάθεσης Αίτησης • **CY20101100680**
- (22) Ημερομηνία Κατάθεσης Αίτησης • 20/07/2010
- (65) Αριθμός Χορήγησης Ευρωπαϊκού Διπλώματος • EP 1 572 106
- (65) Ημερομηνία Δημοσίευσης Χορήγησης Ευρωπαϊκού Διπλώματος • 05/05/2010
- (65) Αριθμός Ευρωπαϊκής Αίτησης • EP03783587.3
- (65) Ημερομηνία Κατάθεσης Ευρωπαϊκής Αίτησης • 17/11/2003
- (54) Τίτλος Εφεύρεσης • ΜΕΘΟΔΟΙ ΓΙΑ ΤΗΝ ΠΡΟΛΗΨΗ ΚΑΙ ΘΕΡΑΠΕΥΤΙΚΗ ΑΝΤΙΜΕΤΩΠΙΣΗ ΤΗΣ ΜΕΤΑΣΤΑΣΗΣ ΚΑΡΚΙΝΟΥ ΚΑΙ ΤΗΣ ΟΣΤΙΚΗΣ ΑΠΩΛΕΙΑΣ ΠΟΥ ΣΥΝΔΕΕΤΑΙ ΜΕ ΤΗ ΜΕΤΑΣΤΑΣΗ ΚΑΡΚΙΝΟΥ
- (73) Ιδιοκτήτης/ες • NOVARTIS VACCINES AND DIAGNOSTICS INC
Corporate Intellectual Property-R338, P.O.Box 8097,
Emeryville, CA 94662-8097, United States of America
- (72) Εφευρέτης/ες • ZIMMERMAN, Deborah Lee United States of America
HARROWE, Gregory United States of America
LIU, Cheng United States of America
KOTHS, Kirston United States of America
KAVANAUGH, W., Michael United States of America
LONG, Li United States of America
- (30) Προτεραιότητα/ες • 15/11/2002 US 426781 P
- (51) Διεθνής Ταξινόμηση • C07K 16/24^(2006.01) C07K 16/28^(2006.01) C12N 5/12^(2006.01)
A61K 39/395^(2006.01) A61P 35/04^(2006.01) A61K 31/663^(2006.01)
A61K 38/17^(2006.01) A61K 38/19^(2006.01) G01N 33/50^(2006.01)
- (74) Πληρεξούσιος Αντιπρόσωπος • Νικόλαος Λυμπέρης
TK 23460, Λευκωσία 1683
Κύπρος
- (74) Εξουσιοδοτημένο Πρόσωπο • Νικόλαος Λυμπέρης
TK 23460, Λευκωσία 1683
Κύπρος
- (57) Περίληψη

Παρέχονται ανταγωνιστές M-CSF, μαζί με φαρμακευτικές συνθέσεις που περιέχουν έναν ανταγωνιστή M-CSF, kit που περιέχουν μια φαρμακευτική σύνθεση, μέθοδοι για την πρόληψη και θεραπευτική αντιμετώπιση οστικών μεταστάσεων σε άτομο προσβεβλημένο από μεταστατικό καρκίνο, μέθοδοι για τη σάρωση ως προς ανταγωνιστές M-CSF και χρήσεις του M-CSF στην ιατρική και στην παρασκευή φαρμάκων για την πρόληψη και θεραπευτική αντιμετώπιση οστικών μεταστάσεων και της ανάπτυξης όγκων.

- (11) Αριθμός Πιστοποιητικού • **CY1110306 T1**
- (43) Ημερομηνία Δημοσίευσης Χορήγησης • 14/01/2015
- (21) Αριθμός Κατάθεσης Αίτησης • **CY20101100684**
- (22) Ημερομηνία Κατάθεσης Αίτησης • 21/07/2010
- (65) Αριθμός Χορήγησης Ευρωπαϊκού Διπλώματος • EP 1 957 310
- (65) Ημερομηνία Δημοσίευσης Χορήγησης Ευρωπαϊκού Διπλώματος • 21/04/2010
- (65) Αριθμός Ευρωπαϊκής Αίτησης • EP06808791.5
- (65) Ημερομηνία Κατάθεσης Ευρωπαϊκής Αίτησης • 28/11/2006
- (54) Τίτλος Εφεύρεσης • **ΕΝΙΣΧΥΤΗΣ ΣΗΜΑΤΟΣ ΕΠΙΤΑΧΥΝΣΕΩΣ - ΑΥΤΟΜΑΤΟΣ ΠΙΛΟΤΟΣ, ΓΙΑ ΑΥΤΟΚΙΝΗΤΑ ΝΕΑΣ ΤΕΧΝΟΛΟΓΙΑΣ**
- (73) Ιδιοκτήτης/ες • **PANAGOPOULOS DIMITRIOS**
Pavlou Mela str.47, 58100 Giannitsa Pellas, Greece
- **BOULEKOS, STAMATIOS**
Boulekos Dynamic, Tatoiou str. 84-86, 1 44 52 Metamorfosi Greece
- (72) Εφευρέτης/ες • **PANAGOPOULOS, Dimitrios** Greece
BOULEKOS, Stamatis Greece
- (30) Προτεραιότητα/ες • 09/12/2005 GR 20050100600
- (51) Διεθνής Ταξινόμηση • B60K 31/00^(2006.01) B60W 40/00^(2006.01)
- (74) Πληρεξούσιος Αντιπρόσωπος • Δρ. Χρίστος Α. Θεοδούλου
Θεοδούλειον αρ.1, Κοραή 5 και W. Weir 9, T.K. 40965, 6308 Λάρνακα
Κύπρος
- (74) Εξουσιοδοτημένο Πρόσωπο • Δρ. Χρίστος Α. Θεοδούλου
Θεοδούλειον αρ.1, Κοραή 5 και W. Weir 9, T.K. 40965, 6308 Λάρνακα
Κύπρος
- (57) Περίληψη

Ένας τοποθετούμενος μετά την αγορά ενισχυτής του σήματος επιταχύνσεως (A), ο οποίος εγκαθίσταται μεταξύ του ποτενσιόμετρου του πεντάλ (ποδομοχλού) επιταχύνσεως (B) και της ηλεκτρονικής μονάδας ελέγχου (C), και ο οποίος είναι προγραμματισμένος για να ελέγχει και να τροποποιεί τα σήματα από το πεντάλ επιταχύνσεως. Ο ενισχυτής βελτιώνει την επιτάχυνση ενός αυτοκινήτου και εξουδετερώνει τα προβλήματα που παρουσιάζονται κατά την υπερβολική αντίδραση (του οδηγού). Ο ενισχυτής μετρά τα σήματα από το πεντάλ επιταχύνσεως, υπολογίζει την αλλαγή της γωνίας του ποτενσιόμετρου της ταχύτητας επιταχύνσεως (γωνιακής ταχύτητας) και πολλαπλασιάζει τα σήματα από το πεντάλ επιταχύνσεως με μία τιμή η οποία καθορίζεται από την γωνιακή ταχύτητα του ποτεσιόμετρου του πεντάλ επιταχύνσεως. Επιπροσθέτως, ο ενισχυτής περιλαμβάνει μία λειτουργία ελέγχου της διαδρομής, η οποία μπορεί να ελέγχεται με ένα μόνο διακόπτη ελέγχου (F).



- (11) Αριθμός Πιστοποιητικού • **CY1110307 T1**
- (43) Ημερομηνία Δημοσίευσης Χορήγησης • 14/01/2015
- (21) Αριθμός Κατάθεσης Αίτησης • **CY20101100692**
- (22) Ημερομηνία Κατάθεσης Αίτησης • 22/07/2010
- (65) Αριθμός Χορήγησης Ευρωπαϊκού Διπλώματος • EP 1 560 929
- (65) Ημερομηνία Δημοσίευσης Χορήγησης Ευρωπαϊκού Διπλώματος • 28/04/2010
- (65) Αριθμός Ευρωπαϊκής Αίτησης • EP03783231.8
- (65) Ημερομηνία Κατάθεσης Ευρωπαϊκής Αίτησης • 07/11/2003
- (54) Τίτλος Εφεύρεσης • ΠΟΛΥΝΟΥΚΛΕΟΤΙΔΙΑ ΓΙΑ ΤΗΝ ΕΝΙΣΧΥΣΗ ΚΑΙ ΑΝΙΧΝΕΥΣΗ ΤΟΥ ΧΛΑΜΥΔΙΟΥ ΤΟΥ ΤΡΑΧΩΜΑΤΟΣ ΚΑΙ ΤΗΣ ΝΑΪΣΣΕΡΙΑΣ ΤΗΣ ΓΟΝΟΡΡΟΙΑΣ
- (73) Ιδιοκτήτης/ες • ABBOTT LABORATORIES
Abbott Park, IL 60064-6008, United States of America
- (72) Εφευρέτης/ες • PABICH, Edward, K. United States of America
MARSHALL, Ronald, L. United States of America
YU, Hong United States of America
- (30) Προτεραιότητα/ες • 12/11/2002 US 292420
- (51) Διεθνής Ταξινόμηση • C12Q 1/68^(2006.01) C12P 19/34^(2006.01) C07H 21/04^(2006.01)
- (74) Πληρεξούσιος Αντιπρόσωπος • Γεώργιος Λ. Σαββίδης & Σία
Γλαύκου 1, 1085 Λευκωσία
Κύπρος
- (74) Εξουσιοδοτημένο Πρόσωπο • Γεώργιος Λ. Σαββίδης & Σία
Γλαύκου 1, 1085 Λευκωσία
Κύπρος
- (57) Περίληψη

Πολυνουκλεοτίδια χρήσιμα για την ανίχνευση του Χλαμύδιου του τραχώματος και/ή της Ναϊσσέριας της γονόρροιας σε ένα δείγμα δοκιμής, κιτ, μία μέθοδος ενίσχυσης πυρηνικού οξέως και μέθοδος ανίχνευσης συμπεριλαμβάνοντας τα ίδια.

- (11) Αριθμός Πιστοποιητικού • **CY1110308 T1**
- (43) Ημερομηνία Δημοσίευσης Χορήγησης • 14/01/2015
- (21) Αριθμός Κατάθεσης Αίτησης • **CY20091100015**
- (22) Ημερομηνία Κατάθεσης Αίτησης • 09/01/2009
- (65) Αριθμός Χορήγησης Ευρωπαϊκού Διπλώματος • EP 1 233 980
- (65) Ημερομηνία Δημοσίευσης Χορήγησης Ευρωπαϊκού Διπλώματος • 15/10/2008
- (65) Αριθμός Ευρωπαϊκής Αίτησης • EP00956469.1
- (65) Ημερομηνία Κατάθεσης Ευρωπαϊκής Αίτησης • 21/08/2000
- (54) Τίτλος Εφεύρεσης • ΜΟΡΙΟ ΝΟΥΚΛΕΪΝΙΚΟΥ ΟΞΕΟΣ, ΤΟ ΟΠΟΙΟ ΠΕΡΙΛΑΜΒΑΝΕΙ ΜΙΑ ΚΩΔΙΚΕΥΣΟΥΣΑ ΓΙΑ ΑΙΜΟΚΥΑΝΙΝΗ ΑΚΟΛΟΥΘΙΑ ΝΟΥΚΛΕΪΝΙΚΟΥ ΟΞΕΟΣ ΚΑΙ ΤΟΥΛΑΧΙΣΤΟΝ ΜΙΑ ΑΚΟΛΟΥΘΙΑ ΙΝΤΡΟΝΙΟΥ
- (73) Ιδιοκτήτης/ες • BIOSYN ARZNEIMITTEL GMBH
70734 Fellbach, Germany
- (72) Εφευρέτης/ες • MARKL, Jürgen Germany
ALTENHEIN, Benjamin Germany
LIEB, Bernhard Germany
STIEFEL, Thomas Germany
- (30) Προτεραιότητα/ες • 20/08/1999 DE 19939578
- (51) Διεθνής Ταξινόμηση • C07K 14/00^(2006.01) A61K 39/00^(2006.01) C12N 15/00^(2006.01)
- (74) Πληρεξούσιος Αντιπρόσωπος • Δρ Κ. Χρυσοστομίδης και Σία
Τ.Θ. 22119, 1517 Λευκωσία
Κύπρος
- (74) Εξουσιοδοτημένο Πρόσωπο • Ελένη Χρυσοστομίδου
Τ.Κ. 22119, 1517 Λευκωσία
Κύπρος
- (57) Περίληψη

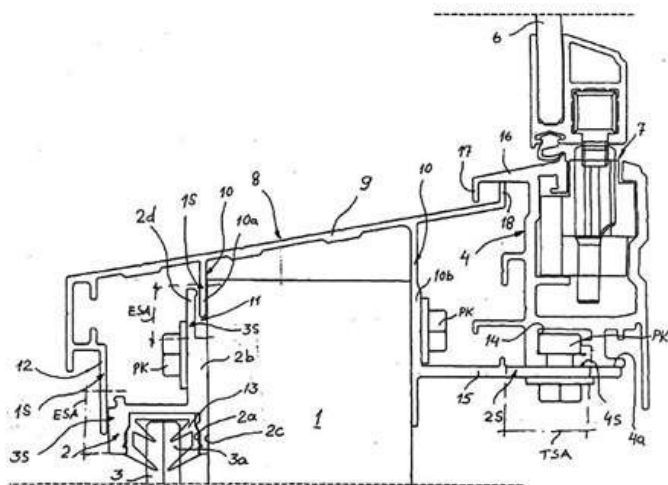
Η παρούσα εφεύρεση αφορά ένα μόριο νουκλεϊνικού οξέος, το οποίο περιλαμβάνει μια κωδικεύουσα για μια αιμοκυανίνη, μια περιοχή αιμοκυανίνης ή ένα θραύσμα με τις ανοσολογικές ιδιότητες τουλάχιστον μιας περιοχής αιμοκυανίνης ακολουθία νουκλεϊνικού οξέος και τουλάχιστον μια ακολουθία ιντρονίου. Η παρούσα εφεύρεση αφορά ακόμη κατασκευάσματα, τα οποία περιέχουν το μόριο νουκλεϊνικού οξέος και ενδεχομένως έναν κατάλληλο για τον έλεγχο έκφρασης πριμοδότη. Σε μια προτιμητέα μορφή διεξαγωγής το κατασκευάσμα περιέχει ακόμη μια κωδικεύουσα για ένα αντιγόνο ακολουθία νουκλεϊνικού οξέος. Η εφεύρεση αφορά ακόμη κύτταρα ξενιστές, τα οποία περιέχουν τα μόρια αυτά νουκλεϊνικού οξέος και/ή τα κατασκευάσματα. Η εφεύρεση αφορά ακόμη την ανασυνδυασμένη έκφραση των μορίων νουκλεϊνικού οξέος και/ή των κατασκευασμάτων στα κύτταρα ξενιστές. Η εφεύρεση αφορά ακόμη αιμοκυανίνη, μια περιοχή αιμοκυανίνης, ένα θραύσμα με τις ανοσολογικές ιδιότητες τουλάχιστον μιας περιοχής αιμοκυανίνης και συγχωνευμένες πρωτεΐνες αιμοκυανίνης, οι οποίες κωδικοποιούνται από τα μόρια νουκλεϊνικού οξέος και/ή τα κατασκευάσματα. Η εφεύρεση αφορά ακόμη φαρμακευτικές συνθέσεις, οι οποίες περιέχουν τα μόρια νουκλεϊνικού οξέος και/ή αιμοκυανίνη, μια περιοχή αιμοκυανίνης, ένα θραύσμα της ή μια συγχωνευμένη πρωτεΐνη. Η εφεύρεση αφορά ακόμη λιποσώματα, τα οποία περιέχουν τα μόρια νουκλεϊνικού οξέος και/ή αιμοκυανίνη, μια περιοχή αιμοκυανίνης, ένα θραύσμα της ή μια συγχωνευμένη πρωτεΐνη. Η εφεύρεση αφορά ακόμη αντισώματα, τα οποία λαμβάνονται με ανοσοποίηση ενός πειραματόζωου με την αιμοκυανίνη, μια περιοχή αιμοκυανίνης, ένα θραύσμα της ή μια συγχωνευμένη πρωτεΐνη, και τη χρησιμοποίησή τους σε μεθόδους διαλογής για την ταυτοποίηση καρκινικών όγκων.

- | | |
|---|--|
| (11) Αριθμός Πιστοποιητικού | • CY1110309 T1 |
| (43) Ημερομηνία Δημοσίευσης Χορήγησης | • 14/01/2015 |
| (21) Αριθμός Κατάθεσης Αίτησης | • CY20091100150 |
| (22) Ημερομηνία Κατάθεσης Αίτησης | • 10/02/2009 |
| (65) Αριθμός Χορήγησης Ευρωπαϊκού Διπλώματος | • EP 1 102 588 |
| (65) Ημερομηνία Δημοσίευσης Χορήγησης Ευρωπαϊκού Διπλώματος | • 31/12/2008 |
| (65) Αριθμός Ευρωπαϊκής Αίτησης | • EP99965348.8 |
| (65) Ημερομηνία Κατάθεσης Ευρωπαϊκής Αίτησης | • 02/06/1999 |
| (54) Τίτλος Εφεύρεσης | • ΦΑΡΜΑΚΕΥΤΙΚΕΣ ΣΥΝΘΕΣΕΙΣ ΓΙΑ ΤΗΝ ΠΡΟΛΗΨΗ ΚΑΙ ΤΗΝ ΑΓΩΓΗ ΔΙΑΤΑΡΑΧΩΝ ΤΟΥ ΚΕΝΤΡΙΚΟΥ ΝΕΥΡΙΚΟΥ ΣΥΣΤΗΜΑΤΟΣ ΠΕΡΙΛΑΜΒΑΝΟΝΤΑΣ ΕΝΑ ΑΝΑΛΟΓΟ ΝΙΚΟΤΙΝΗΣ ΚΑΙ ΕΝΑΝ ΑΝΑΣΤΟΛΕΑ ΑΚΕΤΥΛΧΟΛΙΝΕΣΤΕΡΑΣΗΣ |
| (73) Ιδιοκτήτης/ες | • TARGACEPT, INC.
Winston-Salem, NC 27101, United States of America |
| (72) Εφευρέτης/ες | • BENCHERIF, Merouane United States of America |
| (30) Προτεραιότητα/ες | • 07/08/1998 US 130498 |
| (51) Διεθνής Ταξινόμηση | • A61K 31/465 ^(2006.01) A61P 25/00 ^(2006.01) |
| (74) Πληρεξούσιος Αντιπρόσωπος | • Χρύσα Ψαρά
Τ.Κ. 21143, 1502 Λευκωσία
Κύπρος |
| (74) Εξουσιοδοτημένο Πρόσωπο | • Χρύσα Ψαρά
Τ.Κ. 21143, 1502 Λευκωσία
Κύπρος |
| (57) Περίληψη | |

Μια φαρμακευτική σύνθεση ενσωματώνει μια φαρμακευτικώς αποτελεσματική ποσότητα δύο τουλάχιστον συστατικών, ένα εξ εκείνων των συστατικών όντας μια νικοτινική ένωση δυνάμενη αλληλεπίδρασης με νικοτινικούς χολινεργικούς υποδοχείς (π.χ., έναν νικοτινικό αγωνιστή όπως είναι η Ε-μετανικοτίνη) και ένα εξ εκείνων των συστατικών όντας ένας αναστολέας ακετυλχολινεστεράσης (π.χ., η τακρίνη). Η φαρμακευτική σύνθεση είναι χρήσιμη για την αγωγή διαταραχών του ΚΝΣ, όπως είναι η νόσος του Αλζχάιμερ.

- (11) Αριθμός Πιστοποιητικού • **CY1110310 T1**
- (43) Ημερομηνία Δημοσίευσης Χορήγησης • 14/01/2015
- (21) Αριθμός Κατάθεσης Αίτησης • **CY20091100205**
- (22) Ημερομηνία Κατάθεσης Αίτησης • 24/02/2009
- (65) Αριθμός Χορήγησης Ευρωπαϊκού Διπλώματος • EP 1 322 824
- (65) Ημερομηνία Δημοσίευσης Χορήγησης Ευρωπαϊκού Διπλώματος • 26/11/2008
- (65) Αριθμός Ευρωπαϊκής Αίτησης • EP01974365.7
- (65) Ημερομηνία Κατάθεσης Ευρωπαϊκής Αίτησης • 03/10/2001
- (54) Τίτλος Εφεύρεσης • **ΚΑΤΑΣΚΕΥΗ ΠΡΟΣΟΨΗΣ**
- (73) Ιδιοκτήτης/ες • **LUMON INVEST OY**
Kaitilankatu 11, FI-45130 Kouvola, Finland
- (72) Εφευρέτης/ες • **HILLIAHO, Erkki** Finland
- (30) Προτεραιότητα/ες • 06/10/2000 FI 20002200
- (51) Διεθνής Ταξινόμηση • E04F 13/14^(2006.01) E04B 1/00^(2006.01) E04B 2/96^(2006.01)
E06B 3/46^(2006.01)
- (74) Πληρεξούσιος Αντιπρόσωπος • **Ξένιος Λ. Ξενόπουλος**
Aluminium Tower, 5ος όροφος, Λεωφ. Λεμεσού αρ. 2,
2003 Λευκωσία
Κύπρος
- (74) Εξουσιοδοτημένο Πρόσωπο • **Ξένιος Λ. Ξενόπουλος**
Aluminium Tower, 5ος όροφος, Λεωφ. Λεμεσού αρ. 2,
2003 Λευκωσία
Κύπρος
- (57) Περίληψη

Η κατασκευή πρόσοψης προορίζεται για μπαλκόνια (P) κτιρίων. Περιέχει τον συνδυασμό μιας κατασκευής κιγκλιδώματος (KR) και υαλόφρακτου (LA). Η κατασκευή κιγκλιδώματος (KR) περιέχει τον συνδυασμό μιας στηρικτικής κατασκευής (1) και μιας κατασκευής καλυπτικής πλάκας (3) που συνδέονται με αυτήν με τμήματα προσάρτησης (2). Το υαλόφρακτο (LA) περιέχει ένα κατώτερο τμήμα κατατομής (4) και ένα ανώτερο τμήμα κατατομής (5), μεταξύ των οποίων υπάρχουν κατακόρυφοι υαλοπίνακες (6). Μεταξύ του τμήματος προσάρτησης (2) της κατασκευής καλυπτικής πλάκας (3), το οποίο συνδέεται με το άνω μέρος της κατασκευής κιγκλιδώματος (KR), και του κατώτερου τμήματος κατατομής (4) του υαλόφρακτου (LA), τοποθετείται, ουσιαστικώς κατά την οριζόντια διεύθυνση, ένα συνδετικό τμήμα (8) το οποίο έχει το μήκος της κατασκευής πρόσοψης (JR) και το οποίο παρέχεται με πρώτο (1S) και δεύτερο (2S) ρυθμιστικό μέσο. Το τμήμα προσάρτησης (2) και το κατώτερο τμήμα κατατομής (4), με τη σειρά τους, περιέχουν τρίτο (3S) και τέταρτο (4S) ρυθμιστικό μέσο. Το πρώτο (1S) και το τρίτο (3S) ρυθμιστικό μέσο και, αφ' ετέρου, το δεύτερο (2S) και το τέταρτο (4S) ρυθμιστικό μέσο σχηματίζουν μαζί χωριστές ρυθμιστικές περιοχές (ESA, TSA) για τη σύνδεση του εν λόγω τμήματος προσάρτησης (2), συνδετικού τμήματος (8) και κατώτερου τμήματος κατατομής (4) μεταξύ τους.



- | | |
|---|--|
| (11) Αριθμός Πιστοποιητικού | ● CΥ1110311 T1 |
| (43) Ημερομηνία Δημοσίευσης Χορήγησης | ● 14/01/2015 |
| (21) Αριθμός Κατάθεσης Αίτησης | ● CΥ20091100249 |
| (22) Ημερομηνία Κατάθεσης Αίτησης | ● 05/03/2009 |
| (65) Αριθμός Χορήγησης Ευρωπαϊκού Διπλώματος | ● EP 1 719 511 |
| (65) Ημερομηνία Δημοσίευσης Χορήγησης Ευρωπαϊκού Διπλώματος | ● 10/12/2008 |
| (65) Αριθμός Ευρωπαϊκής Αίτησης | ● EP06010882.6 |
| (65) Ημερομηνία Κατάθεσης Ευρωπαϊκής Αίτησης | ● 14/11/2002 |
| (54) Τίτλος Εφεύρεσης | ● N-[4-(4-AMINO-2-AΙΘΥΛ-1Η-ΙΜΙΔΑΖΟ[4,5-С]ΚΙΝΟΛΙΝ-1-ΥΛ)ΒΟΥΤΥΛ]ΜΕΘΑΝΟΣΟΥΛΦΟΝΑΜΙΔΙΟ, ΦΑΡΜΑΚΕΥΤΙΚΗ ΣΥΝΘΕΣΗ ΠΕΡΙΛΑΜΒΑΝΟΥΣΑ ΑΥΤΟ ΚΑΙ ΧΡΗΣΗ ΑΥΤΗΣ |
| (73) Ιδιοκτήτης/ες | ● COLEY PHARMACEUTICAL GROUP, INC.
235 East 42nd Street, New York, NY 10017
United States of America |
| (72) Εφευρέτης/ες | ● LINDSTROM, Kyle J. United States of America |
| (30) Προτεραιότητα/ες | ● 16/11/2001 US 332412 P |
| (51) Διεθνής Ταξινόμηση | ● A61K 31/4745 ^(2006.01) A61P 31/12 ^(2006.01) A61P 35/00 ^(2006.01) |
| (74) Πληρεξούσιος Αντιπρόσωπος | ● Μαρκίδη, Μαρκίδη & Σία
Ηρώων 1-1Α, Τ.Κ. 24325, ΤΤ-1703 Λευκωσία
Κύπρος |
| (74) Εξουσιοδοτημένο Πρόσωπο | ● Μαρκίδη, Μαρκίδη & Σία
Ηρώων 1-1Α, Τ.Κ. 24325, ΤΤ-1703 Λευκωσία
Κύπρος |
| (57) Περίληψη | |

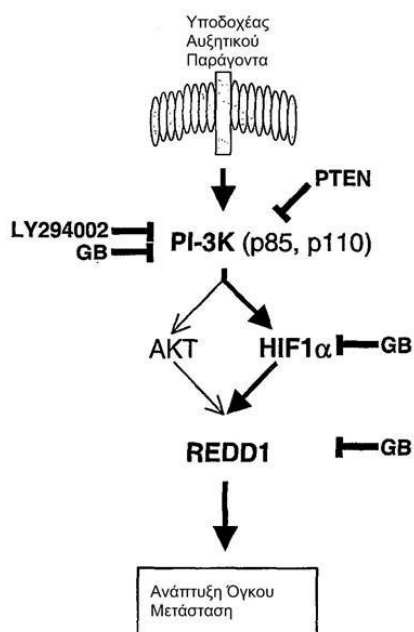
N-[4-(4-αμινο-2-αιθυλ-1 Η-ιμιδαζο[4,5-с]κινολιν-1-Υλ)βουτυλ]μεθανοσουλφοναμίδιο, φαρμακευτική σύνθεση περιλαμβάνουσα αυτό και χρήση αυτής.

- (11) Αριθμός Πιστοποιητικού • **CY1110312 T1**
- (43) Ημερομηνία Δημοσίευσης Χορήγησης • 14/01/2015
- (21) Αριθμός Κατάθεσης Αίτησης • **CY20091100273**
- (22) Ημερομηνία Κατάθεσης Αίτησης • 10/03/2009
- (65) Αριθμός Χορήγησης Ευρωπαϊκού Διπλώματος • EP 1 511 516
- (65) Ημερομηνία Δημοσίευσης Χορήγησης Ευρωπαϊκού Διπλώματος • 17/12/2008
- (65) Αριθμός Ευρωπαϊκής Αίτησης • EP03755048.0
- (65) Ημερομηνία Κατάθεσης Ευρωπαϊκής Αίτησης • 27/05/2003
- (54) Τίτλος Εφεύρεσης • **ΤΟΠΙΚΩΣ ΕΦΑΡΜΟΣΙΜΟ ΦΑΡΜΑΚΕΥΤΙΚΟ ΠΑΡΑΣΚΕΥΑΣΜΑ**
- (73) Ιδιοκτήτης/ες • **NYCOMED GMBH**
78467 Konstanz, Germany
- (72) Εφευρέτης/ες • **BOLLE, Christina** Switzerland
LINDER, Rudolf Germany
- (30) Προτεραιότητα/ες • 28/05/2002 EP 02011830
28/05/2002 DE 10223828
14/03/2003 EP 10311613
- (51) Διεθνής Ταξινόμηση • **A61K 47/10^(2006.01) A61K 47/14^(2006.01) A61K 47/06^(2006.01)**
A61K 47/32^(2006.01) A61K 47/44^(2006.01) A61K 31/44^(2006.01)
- (74) Πληρεξούσιος Αντιπρόσωπος • **Δρ. Φύτος Ποιητής**
Τ.Θ. 40250, 6302 Λάρνακα
Κύπρος
- (74) Εξουσιοδοτημένο Πρόσωπο • **Δρ. Φύτος Ποιητής**
Τ.Θ. 40250, 6302 Λάρνακα
Κύπρος
- (57) Περίληψη

Ένα τοπικό φαρμακευτικό παρασκεύασμα για χορήγηση ενός ελάχιστα διαλυτού αναστολέα PDE4 περιγράφεται. Απροσδόκητα καλή συστηματική βιοδιαθεσιμότητα παρατηρείται με αυτή τη δοσολογική μορφή.

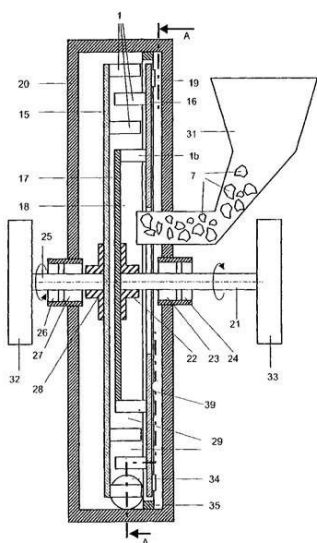
- (11) Αριθμός Πιστοποιητικού • **CY1110313 T1**
- (43) Ημερομηνία Δημοσίευσης Χορήγησης • 14/01/2015
- (21) Αριθμός Κατάθεσης Αίτησης • **CY20091100364**
- (22) Ημερομηνία Κατάθεσης Αίτησης • 26/03/2009
- (65) Αριθμός Χορήγησης Ευρωπαϊκού Διπλώματος • EP 1 551 868
- (65) Ημερομηνία Δημοσίευσης Χορήγησης Ευρωπαϊκού Διπλώματος • 07/01/2009
- (65) Αριθμός Ευρωπαϊκής Αίτησης • EP03769423.9
- (65) Ημερομηνία Κατάθεσης Ευρωπαϊκής Αίτησης • 20/10/2003
- (54) Τίτλος Εφεύρεσης • ΠΑΡΑΓΟΝΤΑΣ ΠΟΥ ΕΜΠΛΕΚΕΤΑΙ ΣΤΗ ΜΕΤΑΣΤΑΣΗ ΚΑΙ ΟΙ ΧΡΗΣΕΙΣ ΤΟΥ
- (73) Ιδιοκτήτης/ες • SILENCE THERAPEUTICS AKTIENGESELLSCHAFT
13125 Berlin, Germany
- (72) Εφευρέτης/ες • KLIPPEL-GIESE, Anke Germany
KAUFMANN, Jörg Germany
SCHWARZER, Rolf Germany
- (30) Προτεραιότητα/ες • 18/10/2002 EP 02023384
- (51) Διεθνής Ταξινόμηση • C07K 14/00^(2006.01)
- (74) Πληρεξούσιος Αντιπρόσωπος • Χρύσα Ψαρά
T.K. 21143, 1502 Λευκωσία
Κύπρος
- (74) Εξουσιοδοτημένο Πρόσωπο • Χρύσα Ψαρά
T.K. 21143, 1502 Λευκωσία
Κύπρος
- (57) Περίληψη

Η παρούσα εφεύρεση σχετίζεται με ένα νουκλεϊκό οξύ που κωδικοποιεί ένα παράγοντα που εμπλέκεται σε μια βιολογική διεργασία, όπου η διεργασία είναι μία ρυθμιζόμενη από το μονοπάτι της PI 3-κινάσης διεργασία, κατά προτίμηση μία διεργασία που επιλέγεται από την ομάδα που περιέχει το μεταβολισμό της γλυκόζης, τις διεργασίες αποστέρευσης αμινοξέων και γλυκόζης, το διαβήτη, την επούλωση πληγών, την απόκριση στο στρες, την απόπτωση, τη μετάσταση, την ογκογένεση, τη κυτταρική μετανάστευση, τη κυτταρική κινητικότητα στο εξωκυττάριο υπόστρωμα και τη κυτταρική ανάπτυξη στο εξωκυττάριο υπόστρωμα, και (όπου) ο παράγοντας είναι ένα πολυπεπτιδίο που περιέχει μια αμινοξική αλληλουχία σύμφωνα με την ΑΛΛΗΛΟΥΧΙΑ ΜΕ ΑΡΙΘΜΟ ΑΝΑΓΝΩΡΙΣΗΣ 1, ή ένα πολυπεπτιδίο που έχει μια αλληλουχία σύμφωνα με τις καταχωρήσεις στις τράπεζες δεδομένων gi 9506687 ή NP_061931, κατά προτίμηση NP_061931.1.



- | | |
|---|---|
| (11) Αριθμός Πιστοποιητικού | ● CY1110314 T1 |
| (43) Ημερομηνία Δημοσίευσης Χορήγησης | ● 14/01/2015 |
| (21) Αριθμός Κατάθεσης Αίτησης | ● CY20091100440 |
| (22) Ημερομηνία Κατάθεσης Αίτησης | ● 14/04/2009 |
| (65) Αριθμός Χορήγησης Ευρωπαϊκού Διπλώματος | ● EP 1 554 044 |
| (65) Ημερομηνία Δημοσίευσης Χορήγησης Ευρωπαϊκού Διπλώματος | ● 21/01/2009 |
| (65) Αριθμός Ευρωπαϊκής Αίτησης | ● EP03795726.3 |
| (65) Ημερομηνία Κατάθεσης Ευρωπαϊκής Αίτησης | ● 14/10/2003 |
| (54) Τίτλος Εφεύρεσης | ● ΜΕΘΟΔΟΣ ΚΑΙ ΔΙΑΤΑΞΗ ΔΙΑ ΤΗΝ ΑΠΟΙΚΟΔΟΜΗΣΗ ΕΙΔΙΚΟΤΕΡΑ ΑΝΟΡΓΑΝΩΝ ΥΛΩΝ |
| (73) Ιδιοκτήτης/ες | ● KRAUSE MASCHINENBAU GMBH
Oberrainer Feld 40, 83104 Tuntenhausen, Germany |
| (72) Εφευρέτης/ες | ● KRAUSE, Peter Germany
BARON, Alfred Germany
HILGER, Georg Germany
MENZEL, Walter Germany
PAHNKE, Ulf Germany
KRENSKI, Rainer Germany |
| (30) Προτεραιότητα/ες | ● 17/10/2002 DE 10248612
19/12/2002 DE 10259456 |
| (51) Διεθνής Ταξινόμηση | ● B02C 13/20 ^(2006.01) B02C 13/22 ^(2006.01) |
| (74) Πληρεξούσιος Αντιπρόσωπος | ● Μαρκίδη, Μαρκίδη & Σία
Τ.Κ. 24325, 1703 Λευκωσία, Κύπρος |
| (74) Εξουσιοδοτημένο Πρόσωπο | ● Μαρκίδη, Μαρκίδη & Σία
Τ.Κ. 24325, 1703 Λευκωσία, Κύπρος |
| (57) Περίληψη | |

Μια μέθοδος δια την αποικοδόμηση και την τριβοχημική ενεργοποίηση ειδικότερα ανοργάνων υλών με κρυσταλλική δομή, κατά την οποία τα υλικά εκκινήσεως κατατεμαχίζονται (αποικοδομούνται) δια της επιδράσεως μετώπων πιέσεως ωθήσεως με μια διάρκεια παλμού μικρότερα από 10 μs και μια ακόλουθο συχνότητα μεγαλύτερα από 8 KHz επί ενός μεγέθους τεμαχιδίου μικρότερο από 1 μm, μετά από την οποία δημιουργείται ένα συσσωμάτωμα ενεργοποιημένων ανάμεικτων κρυστάλλων, το οποίο διαθέτει μια αυξημένη ικανότητα δια τον μεταβαλλόμενο σχηματισμό κρυστάλλων κατά την προσαγωγή ύδατος. Η διάρκεια επιδράσεως των μετώπων πιέσεως ωθήσεως διεξάγεται έως ότου προκληθεί μια καταστροφή της δομής του κρυσταλλικού δικτυώματος των τεμαχιδίων (30). Η διάταξη δια την αποικοδόμηση και την τριβοχημική ενεργοποίηση αυτών των υλών βασίζεται σε περιστρεφόμενους δίσκους, επί των οποίων είναι διατεταγμένα μορφοποιημένα σώματα με αεροδυναμικώς διαμορφωμένα προφίλ, τα οποία κινούνται συνεχώς εις την διηχητική περιοχή ταχύτητας και δημιουργούν επί των επιφανειών απορροής μέτωπα πιέσεως ωθήσεως.



- | | |
|---|---|
| (11) Αριθμός Πιστοποιητικού | • CΥ1110315 T1 |
| (43) Ημερομηνία Δημοσίευσης Χορήγησης | • 14/01/2015 |
| (21) Αριθμός Κατάθεσης Αίτησης | • CΥ20091100480 |
| (22) Ημερομηνία Κατάθεσης Αίτησης | • 05/05/2009 |
| (65) Αριθμός Χορήγησης Ευρωπαϊκού Διπλώματος | • EP 1 663 236 |
| (65) Ημερομηνία Δημοσίευσης Χορήγησης Ευρωπαϊκού Διπλώματος | • 04/03/2009 |
| (65) Αριθμός Ευρωπαϊκής Αίτησης | • EP04768282.8 |
| (65) Ημερομηνία Κατάθεσης Ευρωπαϊκής Αίτησης | • 02/09/2004 |
| (54) Τίτλος Εφεύρεσης | • ΣΥΝΔΥΑΣΜΟΣ ΠΟΥ ΠΕΡΙΛΑΜΒΑΝΕΙ N-(3-ΜΕΘΟΞΥ-5-ΜΕΘΥΛΠΥΡΑΖΙΝ-2-ΥΛ)-2-(4-[1,3,4-ΟΞΑΔΙΑΖΟΛ-2-ΥΛ]ΠΥΡΙΔΙΝΟ-3-ΣΟΥΛΦΟΝΑΜΙΔΙΟ ΚΑΙ ΕΝΑ LHRH ΑΝΑΛΟΓΟ ΚΑΙ/Η ΔΙΦΩΣΦΟΝΙΚΟ ΑΛΑΣ |
| (73) Ιδιοκτήτης/ες | • ASTRAZENECA AB
151 85 Södertälje, Sweden |
| (72) Εφευρέτης/ες | • GALLAGHER, Neil United Kingdom
CURWEN, Jon Owen United Kingdom |
| (30) Προτεραιότητα/ες | • 05/09/2003 GB 0320806 |
| (51) Διεθνής Ταξινόμηση | • A61K 31/497 ^(2006.01) A61K 31/663 ^(2006.01) A61K 31/675 ^(2006.01)
A61K 38/09 ^(2006.01) A61P 35/00 ^(2006.01) |
| (74) Πληρεξούσιος Αντιπρόσωπος | • Παπαχαραλάμπους & Αγγελίδης Δ.Ε.Π.Ε.
Οδός Θεμιστοκλή Δέρβη 12, 1ος Όροφος, 1066 Λευκωσία
Κύπρος |
| (74) Εξουσιοδοτημένο Πρόσωπο | • Παπαχαραλάμπους & Αγγελίδης Δ.Ε.Π.Ε.
Οδός Θεμιστοκλή Δέρβη 12, 1ος Όροφος, 1066 Λευκωσία
Κύπρος |
| (57) Περίληψη | |

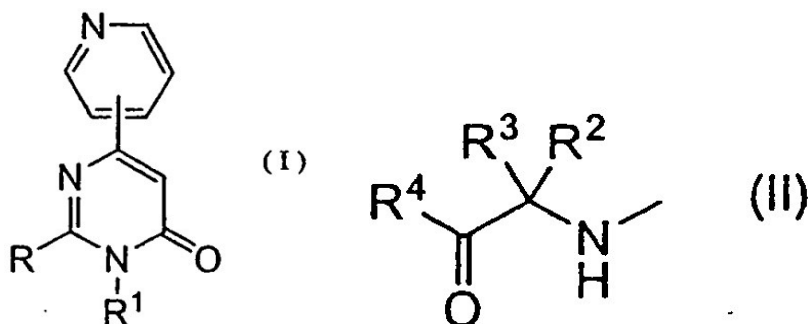
Περιγράφεται ένας συνδυασμός, που περιλαμβάνει N-(3-μεθοξυ-5-μεθυλπυραζιν-2-υλ)-2-(4-[1,3,4-οξαδιαζολο-2-υλ]φαινυλ)πυριδινό-3-σουλφοναμίδιο, ή ένα φαρμακευτικά αποδεκτό άλας αυτού, και ένα ανάλογο LHRH και / ή ένα διφωσφονικό άλας.

- | | |
|---|---|
| (11) Αριθμός Πιστοποιητικού | • CΥ1110316 T1 |
| (43) Ημερομηνία Δημοσίευσης Χορήγησης | • 14/01/2015 |
| (21) Αριθμός Κατάθεσης Αίτησης | • CΥ20091100533 |
| (22) Ημερομηνία Κατάθεσης Αίτησης | • 19/05/2009 |
| (65) Αριθμός Χορήγησης Ευρωπαϊκού Διπλώματος | • EP 1 541 197 |
| (65) Ημερομηνία Δημοσίευσης Χορήγησης Ευρωπαϊκού Διπλώματος | • 18/03/2009 |
| (65) Αριθμός Ευρωπαϊκής Αίτησης | • EP04025035.9 |
| (65) Ημερομηνία Κατάθεσης Ευρωπαϊκής Αίτησης | • 21/10/2004 |
| (54) Τίτλος Εφεύρεσης | • ΧΡΗΣΗ ΠΙΠΑΜΠΕΡΟΝΗΣ ΚΑΙ ΕΝΟΣ SNDRI, SNRI Ή SSRI ΓΙΑ ΤΗΝ ΘΕΡΑΠΕΙΑ ΔΙΑΤΑΡΑΧΩΝ ΨΥΧΙΚΗΣ ΔΙΑΘΕΣΗΣ Ή ΑΓΧΟΥΣ |
| (73) Ιδιοκτήτης/ες | • PHARMANEUROBOOST N.V.
3570 Alken, Belgium |
| (72) Εφευρέτης/ες | • BUNTINX, Erik Belgium |
| (30) Προτεραιότητα/ες | • 02/12/2003 EP 03447279
05/01/2004 EP 04447001
18/03/2004 EP 04447066 |
| (51) Διεθνής Ταξινόμηση | • A61K 31/343 ^(2006.01) A61K 31/4545 ^(2006.01) A61P 25/22 ^(2006.01)
A61P 25/24 ^(2006.01) |
| (74) Πληρεξούσιος Αντιπρόσωπος | • Λέλλος Π. Δημητριάδης Δ.Ε.Π.Ε.
Σοφούλη 2, Μέγαρο Σιαντεκλαίρ, 9ος όροφος, 1096 Λευκωσία Κύπρος |
| (74) Εξουσιοδοτημένο Πρόσωπο | • Λέλλος Π. Δημητριάδης Δ.Ε.Π.Ε.
Σοφούλη 2, Μέγαρο Σιαντεκλαίρ, 9ος όροφος, 1096 Λευκωσία Κύπρος |
| (57) Περίληψη | |

Η παρούσα εφεύρεση αφορά την χρήση ενώσεων και συνθέσεων ενώσεων που έχουν D4 και 5-HT2A ανταγωνιστική, μερική αγωνιστική ή ανάστροφη αγωνιστική δραστηριότητα για την θεραπεία της υποκείμενης δυσλειτουργίας της συναισθηματικής λειτουργικότητας των διανοητικών διαταραχών (δηλ. αποτέλεσμα αστάθειας - υπερευαισθησίας - υπεραισθησίας- ψυχοδιασπαστικών φαινομένων- κ.τ.λ). Η εφεύρεση επίσης αφορά μεθόδους που περιλαμβάνουν χορήγηση σε έναν ασθενή, που έχει διαγνωστεί ως έχων μία νευροψυχιατρική διαταραχή, μιας φαρμακευτικής σύνθεσης που περιέχει (i) ενώσεις που έχουν D4 ανταγωνιστική, μερική αγωνιστική ή ανάστροφη αγωνιστική δραστηριότητα και (ii) ενώσεις που έχουν 5-HT2A ανταγωνιστική, μερική αγωνιστική ή ανάστροφη αγωνιστική δραστηριότητα και (iii) οποιαδήποτε γνωστή ιατρική ένωση και συνθέσεις των εν λόγω ενώσεων. Τα συνδυασμένα D4 και 5-HT2A ανταγωνιστικά, μερικά αγωνιστικά ή ανάστροφα αγωνιστικά αποτελέσματα μπορεί να βασίζονται στην ίδια χημική ή βιολογική ένωση ή σε δύο διαφορετικές χημικές ή/και βιολογικές ενώσεις.

- (11) Αριθμός Πιστοποιητικού • **CY1110317 T1**
- (43) Ημερομηνία Δημοσίευσης Χορήγησης • 14/01/2015
- (21) Αριθμός Κατάθεσης Αίτησης • **CY20091100562**
- (22) Ημερομηνία Κατάθεσης Αίτησης • 28/05/2009
- (65) Αριθμός Χορήγησης Ευρωπαϊκού Διπλώματος • EP 1 427 720
- (65) Ημερομηνία Δημοσίευσης Χορήγησης Ευρωπαϊκού Διπλώματος • 04/03/2009
- (65) Αριθμός Ευρωπαϊκής Αίτησης • EP02772871.6
- (65) Ημερομηνία Κατάθεσης Ευρωπαϊκής Αίτησης • 20/09/2002
- (54) Τίτλος Εφεύρεσης • ΠΑΡΑΓΩΓΑ 3-ΥΠΟΚΑΤΕΣΤΗΜΕΝΗΣ-4-ΠΥΡΙΜΙΔΟΝΗΣ
- (73) Ιδιοκτήτης/ες • MITSUBISHI TANABE PHARMA CORPORATION
Chuo-Ku, Osaka-shi, Osaka 541-8505, Japan
SANOFI-AVENTIS
75013 Paris, France
- (72) Εφευρέτης/ες • UEHARA, Fumiaki Japan
ARITOMO, Keiichi Japan
SHODA, Aya Japan
HIKI, Shinsuke Japan
OKUYAMA, Masahiro Japan
USUI, Yoshihiro Japan
OOIZUMI, Mitsuru Japan
WATANABE, Kazutoshi Japan
YAMAKOSHI, Koichi Japan
- (30) Προτεραιότητα/ες • 21/09/2001 JP 2001331674
21/09/2001 JP 2001331675
21/09/2001 JP 2001331677
21/09/2001 JP 2001331678
- (51) Διεθνής Ταξινόμηση • C07D 401/04^(2006.01) C07D 401/14^(2006.01) C07D 413/14^(2006.01)
A61K 31/505^(2006.01) A61P 25/28^(2006.01)
- (74) Πληρεξούσιος Αντιπρόσωπος • Χρύσης Δημητριάδης & Σία
Αρχιεπισκόπου Μακαρίου III, 284, Φορτούνα Κωρτ,
2ος όροφος, 3105 Λεμεσός, Κύπρος
- (74) Εξουσιοδοτημένο Πρόσωπο • Λίνα Λοϊζίδου
Μακαρίου III, 284, Φορτούνα Κωρτ, 2ος όροφος, 3105 Λεμεσός
Κύπρος
- (57) Περίληψη

Παράγωγο πυριμιδόνης που παριστάνεται από τον τύπο (I) ή ένα άλας του, ενδιάλυτμμά του ή ένυδρο άλας του το οποίο έχει ανασταλτική δράση κατά της κινάσης 1 πρωτεΐνης τ: στον οποίο το R¹ παριστάνει ομάδα C₁-C₁₂ αλκυλίου η οποία μπορεί να είναι υποκατεστημένη, το R παριστάνει π.χ. μια ομάδα που παριστάνεται με τον ακόλουθο τύπο (II): στον οποίο τα R² και R³ παριστάνουν ανεξαρτήτως άτομο υδρογόνου ή ομάδα C₁-C₈ αλκυλίου, το R⁴ παριστάνει βενζολικό δακτύλιο ο οποίος μπορεί να είναι υποκατεστημένος, δακτύλιο ναφθαλινίου ο οποίος μπορεί να είναι υποκατεστημένος, δακτύλιο ινδανίου ο οποίος μπορεί να είναι υποκατεστημένος, δακτύλιο τετραϋδροναφθαλινίου ο οποίος μπορεί να είναι υποκατεστημένος, ή προαιρετικώς υποκατεστημένο ετεροκυκλικό δακτύλιο ο οποίος έχει 1 έως 4 ετεροάτομα που επιλέγονται από την ομάδα που αποτελείται από άτομο οξυγόνου, άτομο θείου και άτομο αζώτου, και έχει 5 έως 10 άτομα τα οποία εν συνόλω αποτελούν δακτύλιο.

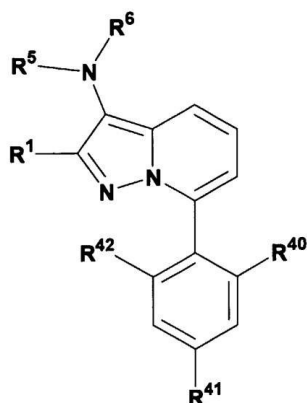


- (11) Αριθμός Πιστοποιητικού • **CY1110318 T1**
- (43) Ημερομηνία Δημοσίευσης Χορήγησης • 14/01/2015
- (21) Αριθμός Κατάθεσης Αίτησης • **CY20091100565**
- (22) Ημερομηνία Κατάθεσης Αίτησης • 28/05/2009
- (65) Αριθμός Χορήγησης Ευρωπαϊκού Διπλώματος • EP 1 660 431
- (65) Ημερομηνία Δημοσίευσης Χορήγησης Ευρωπαϊκού Διπλώματος • 01/04/2009
- (65) Αριθμός Ευρωπαϊκής Αίτησης • EP04768111.9
- (65) Ημερομηνία Κατάθεσης Ευρωπαϊκής Αίτησης • 18/08/2004
- (54) Τίτλος Εφεύρεσης • ΠΑΡΑΓΩΓΑ ΦΑΙΝΟΞΥΟΞΙΚΟΥ ΟΞΕΟΣ
- (73) Ιδιοκτήτης/ες • ASTRAZENECA AB
151 85 Södertälje, Sweden
- (72) Εφευρέτης/ες • BONNERT, Roger Victor United Kingdom
PATEL, Anil United Kingdom
THOM, Stephen United Kingdom
- (30) Προτεραιότητα/ες • 21/08/2003 SE 0302281
04/06/2004 GB 0412448
- (51) Διεθνής Ταξινόμηση • C07C 205/38^(2006.01) C07C 255/54^(2006.01) C07C 311/08^(2006.01)
C07C 311/29^(2006.01) C07C 317/22^(2006.01) C07C 317/36^(2006.01)
C07C 323/60^(2006.01) C07C 323/65^(2006.01) C07C 323/67^(2006.01)
C07D 213/70^(2006.01) C07D 215/20^(2006.01) C07D 215/36^(2006.01)
C07D 239/34^(2006.01) A61K 31/192^(2006.01) A61P 11/06^(2006.01)
- (74) Πληρεξούσιος Αντιπρόσωπος • Παπαχαραλάμπους & Αγγελίδης ΔΕΠΕ
Οδός Θεμ. Δέρβη 10, Ταχ. Θυρίς 24901, Τ.Τ. 1305 Λευκωσία
Κύπρος
- (74) Εξουσιοδοτημένο Πρόσωπο • Παπαχαραλάμπους & Αγγελίδης ΔΕΠΕ
Οδός Θεμ. Δέρβη 10, Ταχ. Θυρίς 24901, Τ.Τ. 1305 Λευκωσία
Κύπρος
- (57) Περίληψη

Η εφεύρεση αναφέρεται σε υποκατεστημένα φαινοξυοξικά οξέα ως χρήσιμες φαρμακευτικές ενώσεις για τη θεραπεία αναπνευστικών διαταραχών, φαρμακευτικές συνθέσεις που τα περιέχουν, και διεργασίες για την παρασκευή τους.

- (11) Αριθμός Πιστοποιητικού • **CY1110319 T1**
- (43) Ημερομηνία Δημοσίευσης Χορήγησης • 14/01/2015
- (21) Αριθμός Κατάθεσης Αίτησης • **CY20091100625**
- (22) Ημερομηνία Κατάθεσης Αίτησης • 12/06/2009
- (65) Αριθμός Χορήγησης Ευρωπαϊκού Διπλώματος • EP 1 555 265
- (65) Ημερομηνία Δημοσίευσης Χορήγησης Ευρωπαϊκού Διπλώματος • 25/03/2009
- (65) Αριθμός Ευρωπαϊκής Αίτησης • EP03758781.3
- (65) Ημερομηνία Κατάθεσης Ευρωπαϊκής Αίτησης • 22/10/2003
- (54) Τίτλος Εφεύρεσης • ΕΝΩΣΕΙΣ 7-ΦΕΝΥΛ ΠΥΡΑΖΟΛΟΠΥΡΙΔΙΝΗΣ
- (73) Ιδιοκτήτης/ες • EISAI R&D MANAGEMENT CO., LTD
Tokyo 112-8088, Japan
- (72) Εφευρέτης/ες • HIBI, Shigeki Japan
HOSHINO, Yori-hisa Japan
KIKUCHI, Koichi Japan
SHIN, Kogyoku Japan
TAKAHASHI, Yoshinori Japan
FUJISAWA, Masae Japan
SHIBATA, Hisashi Japan
INO, Mitsuhiko Japan
- (30) Προτεραιότητα/ες • 22/10/2002 JP 2002306695
25/10/2002 US 421071 P
- (51) Διεθνής Ταξινόμηση • C07D 471/04^(2006.01) A61K 31/437^(2006.01) A61K 31/4545^(2006.01)
A61K 31/5377^(2006.01) A61K 31/695^(2006.01) A61P 1/00^(2006.01)
A61P 1/04^(2006.01) A61P 1/06^(2006.01) A61P 1/08^(2006.01)
A61P 1/10^(2006.01) A61P 1/12^(2006.01) A61P 5/38^(2006.01)
A61P 25/00^(2006.01) A61P 25/18^(2006.01) A61P 25/20^(2006.01)
A61P 25/22^(2006.01) A61P 25/24^(2006.01) C07F 7/18^(2006.01)
- (74) Πληρεξούσιος Αντιπρόσωπος • Δρ. Χρίστος Α. Θεοδούλου
Θεοδούλειον αρ.1, Κοραή 5 και W. Weir 9, T.K. 40965,
6308 Λάρνακα, Κύπρος
- (74) Εξουσιοδοτημένο Πρόσωπο • Δρ. Χρίστος Α. Θεοδούλου
Θεοδούλειον αρ.1, Κοραή 5 και W. Weir 9, T.K. 40965,
6308 Λάρνακα, Κύπρος
- (57) Περίληψη

Μια ένωση που αντιπροσωπεύεται από τον τύπο :



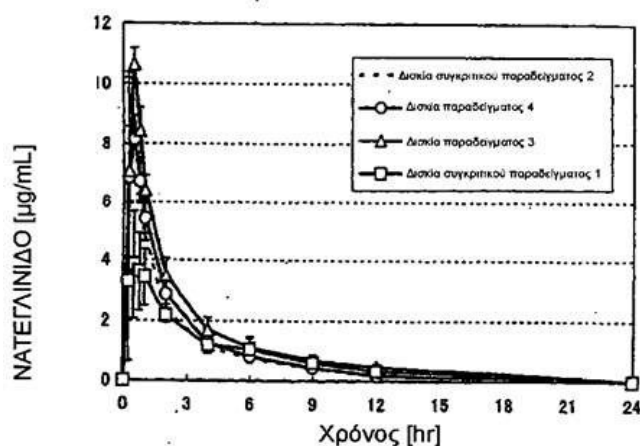
[όπου R¹ είναι μεθοξυ, μεθυλοθειο, μεθυλ, κ.λ.π.,

R⁵ είναι και R⁶ είναι ανεξάρτητα το καθένα κυκλοπροπυλομεθυλ, (4-τετρα-ϋδροπυραυλ)μεθυλ, κ.λ.π., και δύο από τα R⁴⁰, R⁴¹ και R⁴² είναι C₁₋₆ αλκοξυ ενώ το υπόλοιπο ένα είναι μεθοξυμεθυλ, κ.λ.π.], ένα άλας της ή ένα ένυδρο προϊόν του άλατος της. Αυτή η ένωση έχει εξαιρετικό ανταγωνιστό εναντίον του υποδοχέα του εκλυτικού παράγοντα κορτικοτροπίνης.

- (11) Αριθμός Πιστοποιητικού • **CY1110320 T1**
- (43) Ημερομηνία Δημοσίευσης Χορήγησης • 14/01/2015
- (21) Αριθμός Κατάθεσης Αίτησης • **CY20091100623**
- (22) Ημερομηνία Κατάθεσης Αίτησης • 11/06/2009
- (65) Αριθμός Χορήγησης Ευρωπαϊκού Διπλώματος • EP 1 334 721
- (65) Ημερομηνία Δημοσίευσης Χορήγησης Ευρωπαϊκού Διπλώματος • 22/04/2009
- (65) Αριθμός Ευρωπαϊκής Αίτησης • EP01976818.3
- (65) Ημερομηνία Κατάθεσης Ευρωπαϊκής Αίτησης • 23/10/2001
- (54) Τίτλος Εφεύρεσης • ΠΑΡΑΣΚΕΥΑΣΜΑΤΑ ΥΔΡΟΦΙΛΟΥ ΦΑΡΜΑΚΟΥ ΠΕΡΙΕΧΟΝΤΑ ΝΑΤΕΓΛΙΝΙΔΗ (NATEGLINIDE)
- (73) Ιδιοκτήτης/ες • AJINOMOTO CO., INC.
15-1 Kyobashi 1-chome, Chuo-ku, Tokyo 104-0031, Japan
- (72) Εφευρέτης/ες • NINOMIYA, Nobutaka Japan
MAKINO, Chisato Japan
YABUKI, Akira Japan
- (30) Προτεραιότητα/ες • 24/10/2000 JP 2000324374
- (51) Διεθνής Ταξινόμηση • A61K 31/198^(2006.01) A61K 9/20^(2006.01) A61K 9/28^(2006.01)
A61P 3/10^(2006.01)
- (74) Πληρεξούσιος Αντιπρόσωπος • Δρ. Φύτος Ποιητής
Τ.Θ. 40250, 6302 Λάρνακα
Κύπρος
- (74) Εξουσιοδοτημένο Πρόσωπο • Δρ. Φύτος Ποιητής
Τ.Θ. 40250, 6302 Λάρνακα
Κύπρος
- (57) Περίληψη

Προσφέρεται υδροφίλον φαρμακευτικόν παρασκεύασμα περιέχον-νατεγλινίδη (nateglinide) το οποίον περιλαμβάνει κρυστάλλους νατεγλινίδης Β-τύπου ως δραστικόν συστατικό της γωνίας επαφής της επιφανείας του ρηθέντος παρασκευάσματος προς το ύδωρ καθισταμένης 111 μοίρες ή ολιγώτερον δι'ενσωματώσεως εις το ρηθέν παρασκεύασμα τουλάχιστον μιας υδροφίλου ουσίας εκλεγόμενης εκ των ομάδων των συνισταμένων εξ υδροφίλων πολυμερών, επιφανειακώς δρυσών ουσιών, σακχάρων σάκχαρο-αλκοολών και αλάτων. Το παρασκεύασμα αυτό, είναι παρασκεύασμα, το οποίο έχει ιδιότητες επαρκούς αμέσου απελευθερώσεως και μεγάλης διαλύσεως, και ημπορεί να παρασκευασθή εύκολα.

Σχ.1



- (11) Αριθμός Πιστοποιητικού • **CY1110321 T1**
- (43) Ημερομηνία Δημοσίευσης Χορήγησης • 14/01/2015
- (21) Αριθμός Κατάθεσης Αίτησης • **CY20091100621**
- (22) Ημερομηνία Κατάθεσης Αίτησης • 11/06/2009
- (65) Αριθμός Χορήγησης Ευρωπαϊκού Διπλώματος • EP 1 787 649
- (65) Ημερομηνία Δημοσίευσης Χορήγησης Ευρωπαϊκού Διπλώματος • 11/03/2009
- (65) Αριθμός Ευρωπαϊκής Αίτησης • EP05022324.7
- (65) Ημερομηνία Κατάθεσης Ευρωπαϊκής Αίτησης • 13/10/2005
- (54) Τίτλος Εφεύρεσης • ΧΡΗΣΗ ΒΑΛΕΡΙΑΝΙΚΗΣ ΟΙΣΤΡΑΔΙΟΛΗΣ ΣΕ ΣΥΝΔΥΑΣΜΟ ΜΕ DIENOGEST ΓΙΑ ΤΗΝ ΑΠΟ ΤΟΥ ΣΤΟΜΑΤΟΣ ΘΕΡΑΠΕΙΑ ΤΗΣ ΔΥΣΛΕΙΤΟΥΡΓΙΚΗΣ ΑΙΜΟΡΡΑΓΙΑΣ ΤΗΣ ΜΗΤΡΑΣ ΣΕ ΕΝΟΤΗΤΑ ΜΕ ΑΝΤΙΣΥΛΛΗΨΗ ΑΠΟ ΤΟΥ ΣΤΟΜΑΤΟΣ
- (73) Ιδιοκτήτης/ες • BAYER SCHERING PHARMA AKTIENGESELLSCHAFT
Müllerstrasse 178, 13353 Berlin, Germany
- (72) Εφευρέτης/ες • ZEUN, Susan Germany
BOUDES, Pol United States of America
ENDRIKAT, Jan Canada
SECCI, Angelo United States of America
ZIMMERMANN, Holger Germany
- (30) Προτεραιότητα/ες • ----
- (51) Διεθνής Ταξινόμηση • A61K 31/565^(2006.01) A61K 31/57^(2006.01) A61P 15/00^(2006.01)
A61P 15/18^(2006.01)
- (74) Πληρεξούσιος Αντιπρόσωπος • Παπαχαραλάμπους & Αγγελίδης ΔΕΠΕ
Οδός Θεμ. Δέρβη 10, Ταχ. Θυρίς 24901, Τ.Τ. 1305 Λευκωσία
Κύπρος
- (74) Εξουσιοδοτημένο Πρόσωπο • Παπαχαραλάμπους & Αγγελίδης ΔΕΠΕ
Οδός Θεμ. Δέρβη 10, Ταχ. Θυρίς 24901, Τ.Τ. 1305 Λευκωσία
Κύπρος
- (57) Περίληψη

Η χρήση βαλεριανικής οιστραδιόλης σε συνδυασμό με 17α-κυανομεθυλο-17-β-υδροξυοιστρα-4,9-διεν-3-όνη (Dienogest) για την παρασκευή ενός πολυφασικού συνδυαστικού σκευάσματος για τη στοματική θεραπεία της δυσλειτουργικής αιμορραγίας της μήτρας σε ενότητα με μια στοματική αντισύλληψη υλοποιείται. Ο συνδυασμός της βαλεριανικής οιστραδιόλης με Dienogest περιλαμβάνει εδώ μια πρώτη φάση αποτελούμενη από 2 μονάδες ημερήσιας δόσης βαλεριανικής οιστραδιόλης προς 3 mg, μια δεύτερη φάση από 2 ομάδες μονάδων ημερήσιας δόσης, όπου η πρώτη ομάδα περιέχει 5 μονάδες ημερήσιας δόσης ενός συνδυασμού 2 mg βαλεριανικής οιστραδιόλης και 2 mg Dienogest και η δεύτερη ομάδα περιέχει 17 μονάδες ημερήσιας δόσης ενός συνδυασμού 2 mg βαλεριανικής οιστραδιόλης και 3 mg Dienogest, μια τρίτη φάση από 2 μονάδες ημερήσιας δόσης με 1 mg βαλεριανικής οιστραδιόλης και μια ακόμη φάση από 2 μονάδες ημερήσιας δόσης από φαρμακευτικά ασφαλές εικονικό φάρμακο. Οι συνολικές μονάδες ημερήσιας δόσης του πολυφασικού συνδυασμού και του φαρμακευτικά ασφαλούς εικονικού φαρμάκου αντιστοιχούν σε 28 ημέρες. Η διάρκεια της εφαρμογής περιλαμβάνει τουλάχιστον έναν κύκλο λήψης και εξαρτάται από την εξατομικευμένη επιθυμία της γυναίκας για αντισύλληψη.

- (11) Αριθμός Πιστοποιητικού • **CY1110322 T1**
- (43) Ημερομηνία Δημοσίευσης Χορήγησης • 14/01/2015
- (21) Αριθμός Κατάθεσης Αίτησης • **CY20091100593**
- (22) Ημερομηνία Κατάθεσης Αίτησης • 03/06/2009
- (65) Αριθμός Χορήγησης Ευρωπαϊκού Διπλώματος • EP 1 414 494
- (65) Ημερομηνία Δημοσίευσης Χορήγησης Ευρωπαϊκού Διπλώματος • 04/03/2009
- (65) Αριθμός Ευρωπαϊκής Αίτησης • EP02794590.6
- (65) Ημερομηνία Κατάθεσης Ευρωπαϊκής Αίτησης • 09/08/2002
- (54) Τίτλος Εφεύρεσης • **ΑΝΑΣΤΟΛΕΙΣ ΤΗΣ HER3 ΔΡΑΣΤΙΚΟΤΗΤΑΣ**
- (73) Ιδιοκτήτης/ες • **MAX-PLANCK-GESELLSCHAFT ZUR FÖRDERUNG DER WISSENSCHAFTEN E.V.**
80539 München, Germany
- (72) Εφευρέτης/ες • **ULLRICH, Axel** Germany
HTUN-VAN DER HORST, Edward Germany
- (30) Προτεραιότητα/ες • 09/08/2001 EP 01119260
- (51) Διεθνής Ταξινόμηση • **A61K 39/395^(2006.01) A61K 47/48^(2006.01) G01N 33/577^(2006.01)**
G01N 33/574^(2006.01) A61P 35/00^(2006.01) G01N 33/50^(2006.01)
C12N 5/20^(2006.01) C07K 16/28^(2006.01)
- (74) Πληρεξούσιος Αντιπρόσωπος • **Δρ. Χρίστος Α. Θεοδούλου**
Θεοδούλειον αρ.1, Κοραή 5 και W. Weir 9, T.K. 40965,
6308 Λάρνακα
Κύπρος
- (74) Εξουσιοδοτημένο Πρόσωπο • **Δρ. Χρίστος Α. Θεοδούλου**
Θεοδούλειον αρ.1, Κοραή 5 και W. Weir 9, T.K. 40965,
6308 Λάρνακα
Κύπρος
- (57) Περίληψη

Η παρούσα εφεύρεση σχετίζεται με μια φαρμακευτική σύνθεση η οποία περιλαμβάνει ως έναν δραστικό παράγοντα έναν αναστολέα της HER3 δραστικότητας, συγκεκριμένα ένα αντι-HER3-αντίσωμα. Περαιτέρω, η χρήση αυτής της σύνθεσης για τη διάγνωση, πρόγνωση ή αντιμετώπιση νόσων υπερβολικού πολλαπλασιασμού, συγκεκριμένα νόσων όγκου γνωστοποιείται.

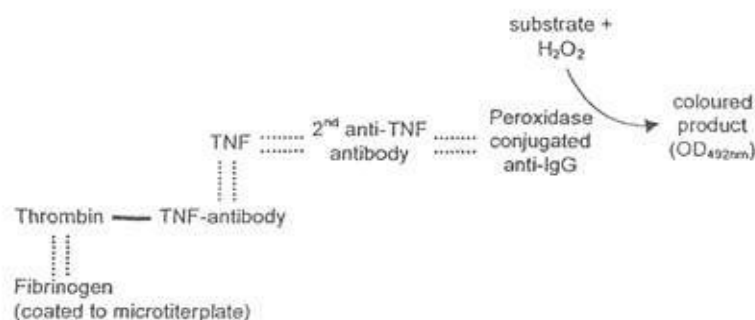
- (11) Αριθμός Πιστοποιητικού • **CY1110324 T1**
- (43) Ημερομηνία Δημοσίευσης Χορήγησης • 14/01/2015
- (21) Αριθμός Κατάθεσης Αίτησης • **CY20091100584**
- (22) Ημερομηνία Κατάθεσης Αίτησης • 01/06/2009
- (65) Αριθμός Χορήγησης Ευρωπαϊκού Διπλώματος • EP 1 526 954
- (65) Ημερομηνία Δημοσίευσης Χορήγησης Ευρωπαϊκού Διπλώματος • 04/03/2009
- (65) Αριθμός Ευρωπαϊκής Αίτησης • EP03771506.7
- (65) Ημερομηνία Κατάθεσης Ευρωπαϊκής Αίτησης • 17/07/2003
- (54) Τίτλος Εφεύρεσης • ΞΥΛΟ ΕΜΠΟΤΙΣΜΕΝΟ ΜΕ ΠΟΛΥΜΕΡΕΣ ΦΟΥΡΑΝΙΟΥ
- (73) Ιδιοκτήτης/ες • KEBONY ASA
Oscarsgate 30, 0352 Oslo, Norway
- (72) Εφευρέτης/ες • WESTIN, Mats Sweden
- (30) Προτεραιότητα/ες • 26/07/2002 NO 20023593
- (51) Διεθνής Ταξινόμηση • B27K 3/15^(2006.01)
- (74) Πληρεξούσιος Αντιπρόσωπος • Δρ. Χρίστος Α. Θεοδούλου
Θεοδούλειον αρ.1, Κοραή 5 και W. Weir 9, T.K. 40965,
6308 Λάρνακα
Κύπρος
- (74) Εξουσιοδοτημένο Πρόσωπο • Δρ. Χρίστος Α. Θεοδούλου
Θεοδούλειον αρ.1, Κοραή 5 και W. Weir 9, T.K. 40965,
6308 Λάρνακα
Κύπρος
- (57) Περίληψη

Περιγράφεται ένα ξύλο εμποτισμένο με φουρανικό πολυμερές το οποίο περιλαμβάνει ξύλο εμποτισμένο με ένα μίγμα πολυμεριζόμενης μονομερούς φουρφοουρλικής αλκοόλης περιέχον τουλάχιστον φουρφοουρλική αλκοόλη, σταθεροποιητικό συνδιαλύτη, νερό και έναν εκκινητή επιλεγόμενο από την ομάδα την αποτελούμενη από τους ανυδρίτες, τα οξέα και συνδυασμούς τους. Περιγράφεται επίσης μία μέθοδος παραγωγής ενός ξύλου εμποτισμένου με φουράνιο και χρήσεις του.

- (11) Αριθμός Πιστοποιητικού • **CY1110325 T1**
- (43) Ημερομηνία Δημοσίευσης Χορήγησης • 14/01/2015
- (21) Αριθμός Κατάθεσης Αίτησης • **CY20091100771**
- (22) Ημερομηνία Κατάθεσης Αίτησης • 20/07/2009
- (65) Αριθμός Χορήγησης Ευρωπαϊκού Διπλώματος • EP 1 352 070
- (65) Ημερομηνία Δημοσίευσης Χορήγησης Ευρωπαϊκού Διπλώματος • 10/06/2009
- (65) Αριθμός Ευρωπαϊκής Αίτησης • EP01973483.9
- (65) Ημερομηνία Κατάθεσης Ευρωπαϊκής Αίτησης • 25/09/2001
- (54) Τίτλος Εφεύρεσης • ΣΥΖΥΓΕΣ ΔΕΣΜΕΥΣΕΩΣ ΙΝΙΚΗΣ/ΙΝΩΔΟΓΟΝΟΥ
- (73) Ιδιοκτήτης/ες • BAXTER INNOVATIONS GMBH
1221 Wien, Austria

BAXTER INTERNATIONAL INC.
Deerfield, Illinois 60015, United States of America
- (72) Εφευρέτης/ες • REDL, Heinz Austria
FUERST, Walter Austria
KNEIDINGER, Rudolf Austria
HELGERSON, Sam, L. United States of America
LOOKER, Douglas, L. United States of America
INMAN, Elisabeth, M. United States of America
RICHARDS, Jane, P. United States of America
WONG, Catalina United States of America
- (30) Προτεραιότητα/ες • 25/09/2000 US 669240
- (51) Διεθνής Ταξινόμηση • C12N 15/62^(2006.01) C12N 15/12^(2006.01) C12N 15/52^(2006.01)
C07K 14/19^(2006.01) C07K 14/475^(2006.01) C12N 9/74^(2006.01)
A61K 38/17^(2006.01) A61K 38/48^(2006.01) A61K 47/48^(2006.01)
- (74) Πληρεξούσιος Αντιπρόσωπος • Χρύσα Ψαρά
T.K. 21143, 1502 Λευκωσία
Κύπρος
- (74) Εξουσιοδοτημένο Πρόσωπο • Χρύσα Ψαρά
T.K. 21143, 1502 Λευκωσία
Κύπρος
- (57) Περίληψη

Συζυγές δεσμεύσεως ινικής/ινωδογόνου για το σχηματισμό μιας δεξαμενής για την παρατεταμένη απελευθέρωση μίας φαρμακευτικό ενεργής ουσίας από ένα θρόμβο ινικής. Το συζυγές περιλαμβάνει μία μονάδα δεσμεύσεως ινικής/ινωδογόνου συνδεδεμένη με μία φαρμακευτικά ενεργή ουσία είτε απ' ευθείας είτε μέσω μίας παρεμβαλλόμενης ουσίας παγιδεύσεως ουσίας όπως ενός αντισώματος. Το συζυγές μπορεί επίσης να είναι μία ανασυνδυασμένη πρωτεΐνη συντήξεως περιλαμβάνουσα μία μονάδα δεσμεύσεως ινικής/ινωδογόνου όπως το C-τερματικό τομέα του VEGF₁₈₅ συγχωνευμένη με μία ουσία επούλωσης τραύματος όπως λεπτίνη.

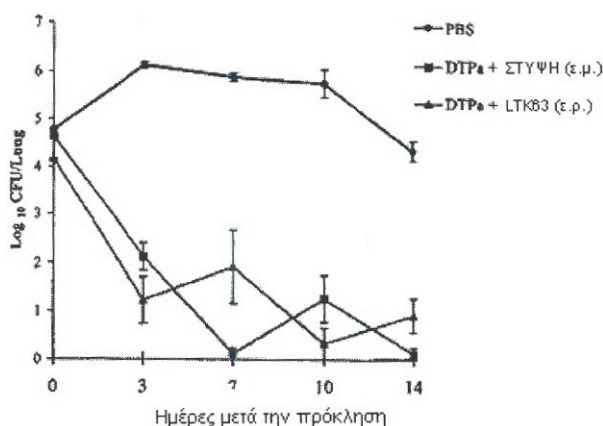


- (11) Αριθμός Πιστοποιητικού • **CY1110326 T1**
- (43) Ημερομηνία Δημοσίευσης Χορήγησης • 14/01/2015
- (21) Αριθμός Κατάθεσης Αίτησης • **CY20091100820**
- (22) Ημερομηνία Κατάθεσης Αίτησης • 04/08/2009
- (65) Αριθμός Χορήγησης Ευρωπαϊκού Διπλώματος • EP 1 554 240
- (65) Ημερομηνία Δημοσίευσης Χορήγησης Ευρωπαϊκού Διπλώματος • 06/05/2009
- (65) Αριθμός Ευρωπαϊκής Αίτησης • EP03773302.9
- (65) Ημερομηνία Κατάθεσης Ευρωπαϊκής Αίτησης • 17/10/2003
- (54) Τίτλος Εφεύρεσης • ΥΠΟΚΑΤΑΣΤΑΘΕΙΣΕΣ ΤΕΤΡΑΛΙΝΕΣ ΚΑΙ ΙΝΔΑΝΙΑ ΚΑΙ Η ΧΡΗΣΗ ΤΟΥΣ
- (73) Ιδιοκτήτης/ες • JANSSEN PHARMACEUTICA N.V.
2340 Beerse, Belgium
- (72) Εφευρέτης/ες • CHEN, Xiaoli United States of America
DEMAREST, Keith, T. United States of America
LEE, Jung United States of America
MATTHEWS, Jay, M. United States of America
RYBCZYNSKI, Philip, J. United States of America
- (30) Προτεραιότητα/ες • 21/10/2002 US 420026 P
15/08/2003 US 495788 P
- (51) Διεθνής Ταξινόμηση • C07C 323/52^(2006.01) C07C 323/61^(2006.01) C07C 275/34^(2006.01)
C07C 271/56^(2006.01) A61K 31/16^(2006.01)
- (74) Πληρεξούσιος Αντιπρόσωπος • Δρ. Χρίστος Α. Θεοδούλου
T.K. 40965, 6308 Λάρνακα
Κύπρος
- (74) Εξουσιοδοτημένο Πρόσωπο • Δρ. Χρίστος Α. Θεοδούλου
T.K. 40965, 6308 Λάρνακα
Κύπρος
- (57) Περίληψη

Η παρούσα εφεύρεση παρουσιάζει παράγωγα της τετραλίνης και του ινδανίου, συνθέσεις που τα περιέχουν και μεθόδους χρησιμοποίησεως τους ως ρυθμιστών PPAR-α για την αγωγή ή την αναστολή της εξελίξεως για παράδειγμα του διαβήτη.

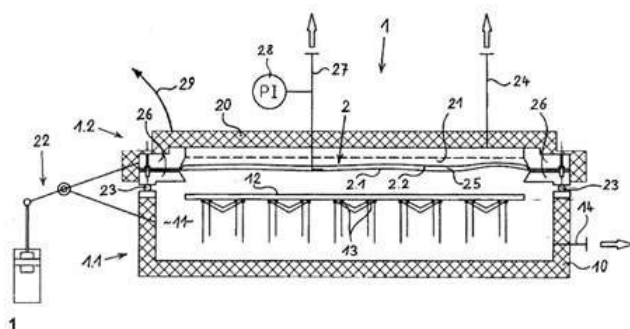
- (11) Αριθμός Πιστοποιητικού • **CY1110327 T1**
- (43) Ημερομηνία Δημοσίευσης Χορήγησης • 14/01/2015
- (21) Αριθμός Κατάθεσης Αίτησης • **CY20091100868**
- (22) Ημερομηνία Κατάθεσης Αίτησης • 12/08/2009
- (65) Αριθμός Χορήγησης Ευρωπαϊκού Διπλώματος • EP 1 223 975
- (65) Ημερομηνία Δημοσίευσης Χορήγησης Ευρωπαϊκού Διπλώματος • 20/05/2009
- (65) Αριθμός Ευρωπαϊκής Αίτησης • EP00962770.4
- (65) Ημερομηνία Κατάθεσης Ευρωπαϊκής Αίτησης • 28/09/2000
- (54) Τίτλος Εφεύρεσης • DTPa EMBOLIA ΒΛΕΝΝΟΓΟΝΟΥ
- (73) Ιδιοκτήτης/ες • NOVARTIS VACCINES AND DIAGNOSTICS S.R.L.
Via Fiorentina 1, 53100 Siena SI, Italy
- (72) Εφευρέτης/ες • RAPPUOLI, Rino Italy
PIZZA, Mariagrazia Italy
- (30) Προτεραιότητα/ες • 29/09/1999 GB 9923060
- (51) Διεθνής Ταξινόμηση • A61K 39/116^(2006.01) A61K 39/39^(2006.01) A61K 39/106^(2006.01)
A61K 39/108^(2006.01) A61P 31/04^(2006.01)
- (74) Πληρεξούσιος Αντιπρόσωπος • Δρ. Χρίστος Α. Θεοδούλου
Τ.Κ. 40965, 6308 Λάρνακα
Κύπρος
- (74) Εξουσιοδοτημένο Πρόσωπο • Δρ. Χρίστος Α. Θεοδούλου
Τ.Κ. 40965, 6308 Λάρνακα
Κύπρος
- (57) Περίληψη

Βλεννογόνοι DTPa εμβόλια, ειδικά ενδορρινικά εμβόλια, τα οποία περιλαμβάνουν (α) ένα αντιγόνο διφθερίτιδας, ένα αντιγόνο τετάνου και ένα ακυτταρικό αντιγόνο κοκκύτη, και (β) ένα αποτοξικοποιημένο μετάλλαγμα τοξίνης χολέρας (CT) ή θερμοευαίσθητης τοξίνης E.coli (LT). Το συστατικό (β) δρα σαν ένα βλεννογόνο ανοσοενισχυτικό. Το ακυτταρικό αντιγόνο κοκκύτη περιλαμβάνει ολοτοξίνη κοκκύτη (PT) και νηματοειδή αιμοσυγκολλητίνη (FHA) και, προαιρετικά, περτακτίνη. Το επιδιδόμενο δια του βλεννογόνου DTPa σκεύασμα είναι ικανό να παράγει ένα επίπεδο προστασίας έναντι της μόλυνσης από B.pertussis ισοδύναμο με αυτό που παρατηρείται σε παρεντερική χορήγηση με ανοσοενισχυτικό σύψη.



- | | |
|---|--|
| (11) Αριθμός Πιστοποιητικού | • CY1110328 T1 |
| (43) Ημερομηνία Δημοσίευσης Χορήγησης | • 14/01/2015 |
| (21) Αριθμός Κατάθεσης Αίτησης | • CY20091100802 |
| (22) Ημερομηνία Κατάθεσης Αίτησης | • 28/07/2009 |
| (65) Αριθμός Χορήγησης Ευρωπαϊκού Διπλώματος | • EP 1 758 737 |
| (65) Ημερομηνία Δημοσίευσης Χορήγησης Ευρωπαϊκού Διπλώματος | • 29/04/2009 |
| (65) Αριθμός Ευρωπαϊκής Αίτησης | • EP05747937.0 |
| (65) Ημερομηνία Κατάθεσης Ευρωπαϊκής Αίτησης | • 09/06/2005 |
| (54) Τίτλος Εφεύρεσης | • ΔΙΑΤΑΞΗ ΕΦΑΡΜΟΓΗΣ ΜΕΜΒΡΑΝΗΣ |
| (73) Ιδιοκτήτης/ες | • MEIER SOLAR SOLUTIONS GMBH
Vennweg 18, 46395 Bocholt, Germany |
| (72) Εφευρέτης/ες | • STEVENS, Hans-Gerd Germany |
| (30) Προτεραιότητα/ες | • 24/06/2004 DE 102004030658 |
| (51) Διεθνής Ταξινόμηση | • B32B 17/10 ^(2006.01) B32B 37/10 ^(2006.01) B30B 5/02 ^(2006.01) |
| (74) Πληρεξούσιος Αντιπρόσωπος | • Μαρκίδη, Μαρκίδη & Σία
Τ.Κ. 24325, 1703 Λευκωσία
Κύπρος |
| (74) Εξουσιοδοτημένο Πρόσωπο | • Μαρκίδη, Μαρκίδη & Σία
Τ.Κ. 24325, 1703 Λευκωσία
Κύπρος |
| (57) Περίληψη | |

Μια διάταξη εφαρμογής μεμβράνης (1), για την επίστρωση επί κατασκευαστικών τεμαχιδίων, ειδικότερα δια στοιχεία ηλιακών κυττάρων ή συνθέτους υαλοπίνακες, έχει έναν αεροστεγώς σφραγιζόμενο θάλαμο (11,21) εφαρμογής μεμβράνης με μια βάση (12) τοποθετήσεως κατασκευαστικού τεμαχίου και μια διάταξη θερμάνσεως (13), όπου εις τον θάλαμο (11,21), άνωθεν της βάσης (12) τοποθετήσεως του κατασκευαστικού τεμαχίου είναι στεγανά εντεταμένη μια ευλύγιστη μεμβράνη (2) πίεσεως, η οποία δύναται να κινείται σε σχέση με αυτό. Η μεμβράνη (2) πίεσεως υποβάλλεται κατά την λειτουργία σε μηχανικές θερμικές και χημικές καταπονήσεις, οι οποίες έχουν ως αποτέλεσμα την πρόκληση ελλείψεων στεγανότητας εις την μεμβράνη (2) και τοιουτοτρόπως την παραγωγή ακαταλλήλων προϊόντων. Δια την νέα διάταξη εφαρμογής μεμβράνης (1) προβλέπεται ότι η μεμβράνη (2) πίεσεως κατασκευάζεται ως πολυστρωματική μεμβράνη από περισσότερες μεμβράνες (2.1, 2.2) τοποθετημένες η μια επί της άλλης. Η, ως πολυστρωματική μεμβράνη κατασκευασμένη, μεμβράνη (2) πίεσεως προσφέρει το πλεονέκτημα, ότι εις την περίπτωση ελλείψεως στεγανότητας εις την μεμβράνη (2.1), η οποία είναι εστραμμένη προς το προς επίστρωση κατασκευαστικό τεμάχιο, υπάρχουν εντός της μεμβράνης (2) πίεσεως ακόμη μια ή περισσότερες μεμβράνες (2.2), οι οποίες εξασφαλίζουν συνολικά την στεγανότητα της μεμβράνης (2) πίεσεως.



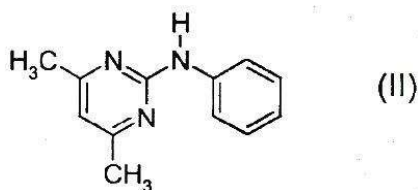
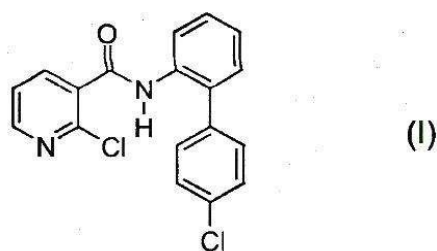
- (11) Αριθμός Πιστοποιητικού • **CY1110329 T1**
- (43) Ημερομηνία Δημοσίευσης Χορήγησης • 14/01/2015
- (21) Αριθμός Κατάθεσης Αίτησης • **CY20091100818**
- (22) Ημερομηνία Κατάθεσης Αίτησης • 03/08/2009
- (65) Αριθμός Χορήγησης Ευρωπαϊκού Διπλώματος • EP 1 827 500
- (65) Ημερομηνία Δημοσίευσης Χορήγησης Ευρωπαϊκού Διπλώματος • 06/05/2009
- (65) Αριθμός Ευρωπαϊκής Αίτησης • EP05803151.9
- (65) Ημερομηνία Κατάθεσης Ευρωπαϊκής Αίτησης • 26/10/2005
- (54) Τίτλος Εφεύρεσης • ΠΕΓΚΥΛΙΩΜΕΝΗ ΛΙΠΟΣΩΜΙΑΚΗ ΔΟΞΟΡΟΥΒΙΚΙΝΗ ΣΕ ΣΥΝΔΥΑΣΜΟ ΜΕ ΕΚΤΕΪΝΑΣΚΙΔΙΝΗ 743
- (73) Ιδιοκτήτης/ες • PHARMA MAR S.A., SOCIEDAD UNIPERSONAL
28770 Madrid, Spain

ORTHO BIOTECH PRODUCTS L.P.
Raritan NJ 08869, United States of America
- (72) Εφευρέτης/ες • GILLES, Erard United States of America
STERNAS, Lars-Axel United States of America
TRIFAN, Ovid United States of America
VAN DE VELDE, Helgi Belgium
TEITELBAUM, April United States of America
- (30) Προτεραιότητα/ες • 26/10/2004 US 622163 P
- (51) Διεθνής Ταξινόμηση • A61K 47/48^(2006.01) A61K 31/704^(2006.01) A61K 31/4995^(2006.01)
A61K 45/06^(2006.01) A61P 35/00^(2006.01)
- (74) Πληρεξούσιος Αντιπρόσωπος • Χρύσα Ψαρά
T.K. 21143, 1502 Λευκωσία
Κύπρος
- (74) Εξουσιοδοτημένο Πρόσωπο • Χρύσα Ψαρά
T.K. 21143, 1502 Λευκωσία
Κύπρος
- (57) Περίληψη

Μέθοδος αγωγής καρκίνου του ανθρώπινου σώματος που αποτελείται από χορήγηση αποτελεσματικής θεραπευτικής ποσότητας μορφή λιποσωμιακής πεγκυλίας της ανθρακυκίνης Δοξορουβικίνης ("PLD") σε συνδυασμό με αποτελεσματική θεραπευτική ποσότητα ET-743.

- (11) Αριθμός Πιστοποιητικού • **CY1110330 T1**
- (43) Ημερομηνία Δημοσίευσης Χορήγησης • 14/01/2015
- (21) Αριθμός Κατάθεσης Αίτησης • **CY20091100687**
- (22) Ημερομηνία Κατάθεσης Αίτησης • 30/06/2009
- (65) Αριθμός Χορήγησης Ευρωπαϊκού Διπλώματος • EP 1 947 941
- (65) Ημερομηνία Δημοσίευσης Χορήγησης Ευρωπαϊκού Διπλώματος • 22/04/2009
- (65) Αριθμός Ευρωπαϊκής Αίτησης • EP06819262.4
- (65) Ημερομηνία Κατάθεσης Ευρωπαϊκής Αίτησης • 06/11/2006
- (54) Τίτλος Εφεύρεσης • ΜΥΚΗΤΟΚΤΟΝΑ ΜΕΙΓΜΑΤΑ ΠΟΥ ΠΕΡΙΕΧΟΥΝ BOSCALID ΚΑΙ PYRIMETHANIL
- (73) Ιδιοκτήτης/ες • BASF SE
67056 Ludwigshafen, Germany
- (72) Εφευρέτης/ες • BIRNER, Erich Germany
MILLING, Richard United Kingdom
GOLD, Randall Evan Germany
STIERL, Reinhard Germany
- (30) Προτεραιότητα/ες • 10/11/2005 EP 05024522
- (51) Διεθνής Ταξινόμηση • A01N 43/54^(2006.01)
- (74) Πληρεξούσιος Αντιπρόσωπος • Χρύσα Ψαρά
T.K. 21143, 1502 Λευκωσία
Κύπρος
- (74) Εξουσιοδοτημένο Πρόσωπο • Χρύσα Ψαρά
T.K. 21143, 1502 Λευκωσία
Κύπρος
- (57) Περίληψη

Μυκητοκτόνα μείγματα, τα οποία περιέχουν (1) Boscalid του τύπου (I) και (2) Pyrimethanil του τύπου (II) σε μια συνεργιστικά δραστική ποσότητα, μέθοδοι για την καταπολέμηση επιζήμιων μυκήτων με μείγματα από Boscalid (I) και (2) Pyrimethanil (II) και η χρησιμοποίηση Boscalid (I) και Pyrimethanil (II) για την παρασκευή τέτοιων μειγμάτων, μέσα, τα οποία περιέχουν τα μείγματα αυτά, καθώς και σπόροι, οι οποίοι περιέχουν τα μείγματα αυτά.

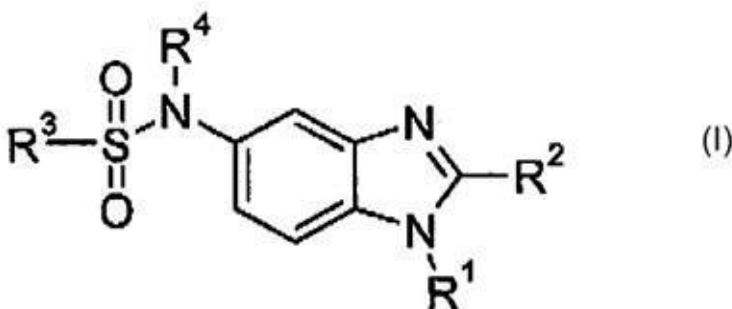


- (11) Αριθμός Πιστοποιητικού • **CY1110331 T1**
- (43) Ημερομηνία Δημοσίευσης Χορήγησης • 14/01/2015
- (21) Αριθμός Κατάθεσης Αίτησης • **CY20091100712**
- (22) Ημερομηνία Κατάθεσης Αίτησης • 07/07/2009
- (65) Αριθμός Χορήγησης Ευρωπαϊκού Διπλώματος • EP 1 542 668
- (65) Ημερομηνία Δημοσίευσης Χορήγησης Ευρωπαϊκού Διπλώματος • 15/04/2009
- (65) Αριθμός Ευρωπαϊκής Αίτησης • EP03751859.4
- (65) Ημερομηνία Κατάθεσης Ευρωπαϊκής Αίτησης • 14/08/2003
- (54) Τίτλος Εφεύρεσης • ΜΕΘΟΔΟΣ ΚΑΙ ΣΚΕΥΑΣΜΑ ΣΥΜΠΛΕΓΜΑΤΟΣ ΑΡΙΠΙΠΡΑΖΟΛΗ
- (73) Ιδιοκτήτης/ες • BRISTOL-MYERS SQUIBB COMPANY
Princeton, New Jersey 08543-4000, United States of America
- (72) Εφευρέτης/ες • NERURKAR, Manoj United States of America
NARINGREKAR, Vijay United States of America
DOMINICK, Mark United States of America
- (30) Προτεραιότητα/ες • 20/08/2002 US 404713 P
- (51) Διεθνής Ταξινόμηση • A61K 31/496^(2006.01) A61K 47/12^(2006.01) A61P 25/18^(2006.01)
- (74) Πληρεξούσιος Αντιπρόσωπος • Χρύσα Ψαρά
T.K. 21143, 1502 Λευκωσία
Κύπρος
- (74) Εξουσιοδοτημένο Πρόσωπο • Χρύσα Ψαρά
T.K. 21143, 1502 Λευκωσία
Κύπρος
- (57) Περίληψη

Παρέχεται σκεύασμα αριπιπραζόλης που περιλαμβάνει τον αντιψυχωτικό παράγοντα αριπιπραζόλη σε μορφή συμπλέγματος εγκλεισμού σε β-κυκλοδεξτρίνη, κατά προτίμηση σουλφοβουτυλο-αιθέρα της β-κυκλοδεξτρίνης (SBECD), που σε ενέσιμη μορφή προκαλεί γενικά ελάχιστο έως ήπιο ερεθισμό στο ενδομυϊκό σημείο έγχυσης. Παρέχονται επίσης μέθοδος για την ελαχιστοποίηση ή μείωση του ερεθισμού που προκαλείται από την αριπιπραζόλη σε σημείο ενδομυϊκής έγχυσης και μέθοδος για αγωγή της σχιζοφρένειας με χρήση του προαναφερόμενου σκευάσματος.

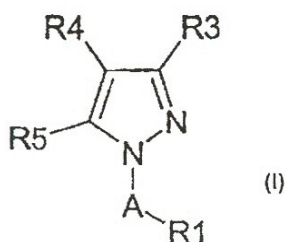
- | | |
|---|--|
| (11) Αριθμός Πιστοποιητικού | • CΥ1110332 T1 |
| (43) Ημερομηνία Δημοσίευσης Χορήγησης | • 14/01/2015 |
| (21) Αριθμός Κατάθεσης Αίτησης | • CΥ20091100725 |
| (22) Ημερομηνία Κατάθεσης Αίτησης | • 08/07/2009 |
| (65) Αριθμός Χορήγησης Ευρωπαϊκού Διπλώματος | • EP 1 670 769 |
| (65) Ημερομηνία Δημοσίευσης Χορήγησης Ευρωπαϊκού Διπλώματος | • 29/04/2009 |
| (65) Αριθμός Ευρωπαϊκής Αίτησης | • EP04768667.0 |
| (65) Ημερομηνία Κατάθεσης Ευρωπαϊκής Αίτησης | • 24/09/2004 |
| (54) Τίτλος Εφεύρεσης | • ΠΑΡΑΓΩΓΑ ΒΕΝΖΙΜΙΔΑΖΟΛΗΣ, ΣΥΝΘΕΣΕΙΣ ΠΟΥ ΤΑ ΠΕΡΙΕΧΟΥΝ, ΠΑΡΑΣΚΕΥΗ ΑΥΤΩΝ ΚΑΙ ΧΡΗΣΗ ΤΟΥΣ |
| (73) Ιδιοκτήτης/ες | • ASTRAZENECA AB
151 85 Södertälje, Sweden |
| (72) Εφευρέτης/ες | • LIU, Ziping Canada
PAGE, Daniel Canada
WALPOLE, Christopher Canada
YANG, Hua Canada |
| (30) Προτεραιότητα/ες | • 26/09/2003 SE 0302573 |
| (51) Διεθνής Ταξινόμηση | • C07D 235/08 ^(2006.01) C07D 405/06 ^(2006.01) A61K 31/4184 ^(2006.01)
A61P 25/00 ^(2006.01) |
| (74) Πληρεξούσιος Αντιπρόσωπος | • Παπαχαραλάμπους & Αγγελίδης Δ.Ε.Π.Ε.
Οδός Θεμιστοκλή Δέρβη 12, 1ος Όροφος, 1066 Λευκωσία
Κύπρος |
| (74) Εξουσιοδοτημένο Πρόσωπο | • Παπαχαραλάμπους & Αγγελίδης Δ.Ε.Π.Ε.
Οδός Θεμιστοκλή Δέρβη 12, 1ος Όροφος, 1066 Λευκωσία
Κύπρος |
| (57) Περίληψη | |

Παρασκευάζονται ενώσεις του Τύπου (I) ή φαρμακευτικώς ανεκτά άλατα αυτών όπου τα R¹, R², R³, και R⁴ είναι όπως ορίζονται στην περιγραφή καθώς και άλατα και φαρμακευτικές συνθέσεις που συμπεριλαμβάνουν τις ενώσεις. Αυτές είναι χρήσιμες σε θεραπεία, ειδικότερα στη αντιμετώπιση του πόνου.



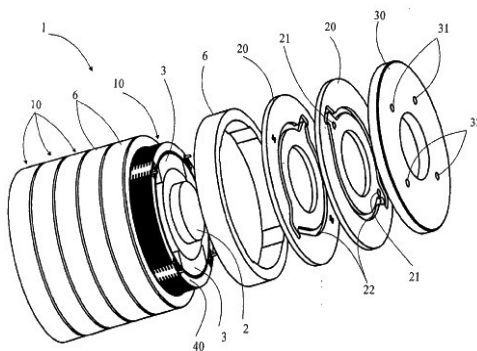
- (11) Αριθμός Πιστοποιητικού • **CY1110333 T1**
- (43) Ημερομηνία Δημοσίευσης Χορήγησης • 14/01/2015
- (21) Αριθμός Κατάθεσης Αίτησης • **CY20091100737**
- (22) Ημερομηνία Κατάθεσης Αίτησης • 14/07/2009
- (65) Αριθμός Χορήγησης Ευρωπαϊκού Διπλώματος • EP 1 689 720
- (65) Ημερομηνία Δημοσίευσης Χορήγησης Ευρωπαϊκού Διπλώματος • 15/04/2009
- (65) Αριθμός Ευρωπαϊκής Αίτησης • EP04805499.3
- (65) Ημερομηνία Κατάθεσης Ευρωπαϊκής Αίτησης • 22/11/2004
- (54) Τίτλος Εφεύρεσης • ΠΑΡΑΓΩΓΑ ΠΥΡΑΖΟΛΗΣ ΥΠΟ ΤΗΝ ΜΟΡΦΗ ΦΑΡΜΑΚΩΝ ΓΙΑ ΤΗ ΘΕΡΑΠΕΙΑ ΟΞΕΙΩΝ Ή ΧΡΟΝΙΩΝ ΝΕΥΡΩΝΙΚΩΝ ΕΚΦΥΛΙΣΜΩΝ
- (73) Ιδιοκτήτης/ες • AVENTIS PHARMA S.A.
20, Avenue Raymond Aron, 92160 Antony, France
- (72) Εφευρέτης/ες • GENEVOIS-BORELLA, Arielle France
MALLERON, Jean-Luc France
BOUQUEREL, Jean France
DOERFLINGER, Gilles France
BOHME, Andrees France
TOUYER, Gaetan France
SABUCO, Jean-François France
TERRIER, Corinne France
MIGNANI, Serge France
EVERS, Michel France
EL-AHMAD, Youssef France
- (30) Προτεραιότητα/ες • 25/11/2003 FR 0313775
- (51) Διεθνής Ταξινόμηση • C07D 231/20^(2006.01) C07D 453/02^(2006.01) C07D 401/06^(2006.01)
C07D 487/08^(2006.01) C07D 453/06^(2006.01) C07D 403/06^(2006.01)
C07D 231/14^(2006.01) C07D 231/12^(2006.01) C07D 401/04^(2006.01)
C07D 409/04^(2006.01) C07D 403/04^(2006.01) A61K 31/41^(2006.01)
A61K 31/435^(2006.01)
- (74) Πληρεξούσιος Αντιπρόσωπος • Δρ. Νικόλαος Λυμπέρης
HAWAII NICOSIA TOWER, Θεμιστοκλή Δέρβη 41, 2ος όροφος
Γρ. 202, 1066 Λευκωσία, Τ.Κ. 23460, 1683 Λευκωσία, Κύπρος
- (74) Εξουσιοδοτημένο Πρόσωπο • Δρ. Νικόλαος Λυμπέρης
HAWAII NICOSIA TOWER, Θεμιστοκλή Δέρβη 41, 2ος όροφος
Γρ. 202, 1066 Λευκωσία, Τ.Κ. 23460, 1683 Λευκωσία
Κύπρος
- (57) Περίληψη

Η παρούσα εφεύρεση αφορά σε νέα παράγωγα του γενικού χημικού τύπου (I) στα οποία το A είναι, εφόσον είναι παρόν, μια ρίζα αλκυλίου (C1-C6), μια ρίζα αλκενυλίου (C3-C6), μια ρίζα αλκυνυλίου (C3-C6), μια ρίζα κυκλοαλκυλίου (C3-C7), μια ρίζα κυκλοαλκενυλίου (C5-C7), το R1 είναι μια ομάδα NR6R7, αζακυκλοαλκυλίου (C4-C7), αζακυκλοαλκενυλίου (C5-C7), αζαδικυκλοαλκυλίου (C5-C9), αζαδικυκλοαλκενυλίου (C5-C9)· το A-R1 είναι όπως το άζωτο του R1 και το άζωτο 1 της πυραζόλης να διαχωρίζονται υποχρεωτικά από τουλάχιστον δυο άτομα άνθρακα, το R3 είναι μια ρίζα H, αλογόνου, OH, SH, NH₂, OR_c, SR_c, SOR_a, SO₂R_a, NHCHO, NR_aR_b, NHC(O)R_a, NHC(S)R_a, NHSO₂R_a, το R4 είναι μια ρίζα αρυλίου ή ετεροαρυλίου· το R5 είναι μια ρίζα H, αλογόνο, CF₃, CHF₂, CH₂F, γραμμικό ή διακλαδισμένο αλκύλιο (C1-6C), κυκλοαλκύλιο (C3-C7), τα ρακεμικά τους, τα εναντιομερή τους, τα διαστερεοϊσομερή τους και τα μείγματα τους, τα ταυτομερή τους και τα φαρμακευτικώς αποδεκτά άλατα τους.



- (11) Αριθμός Πιστοποιητικού • **CY1110334 T1**
- (43) Ημερομηνία Δημοσίευσης Χορήγησης • 14/01/2015
- (21) Αριθμός Κατάθεσης Αίτησης • **CY20101100316**
- (22) Ημερομηνία Κατάθεσης Αίτησης • 06/04/2010
- (65) Αριθμός Χορήγησης Ευρωπαϊκού Διπλώματος • EP 2 044 373
- (65) Ημερομηνία Δημοσίευσης Χορήγησης Ευρωπαϊκού Διπλώματος • 06/01/2010
- (65) Αριθμός Ευρωπαϊκής Αίτησης • EP07823264.2
- (65) Ημερομηνία Κατάθεσης Ευρωπαϊκής Αίτησης • 09/07/2007
- (54) Τίτλος Εφεύρεσης • **ΜΑΓΝΗΤΟΘΕΡΜΙΔΙΚΗ ΓΕΝΝΗΤΡΙΑ ΘΕΡΜΟΤΗΤΑΣ**
- (73) Ιδιοκτήτης/ες • **COOLTECH APPLICATIONS S.A.S.**
67810 Holtzheim, France
- (72) Εφευρέτης/ες • **MULLER, Christian** Germany
DUPIN, Jean-Louis France
HEITZLER, Jean-Claude France
NIKLY, Georges France
- (30) Προτεραιότητα/ες • 24/07/2006 FR 0606750
- (51) Διεθνής Ταξινόμηση • F25B 21/00^(2006.01)
- (74) Πληρεξούσιος Αντιπρόσωπος • Χρυσάνθου & Χρυσάνθου
Θεμιστοκλή Δέρβη 12, 1066 Λευκωσία
Κύπρος
- (74) Εξουσιοδοτημένο Πρόσωπο • Χρυσάνθου & Χρυσάνθου
Θεμιστοκλή Δέρβη 12, 1066 Λευκωσία
Κύπρος
- (57) Περίληψη

Η παρούσα εφεύρεση αφορά μια συμπαγή και πολλαπλών χρήσεων μαγνητοθερμιδική γεννήτρια θερμότητας με υψηλή θερμιδική απόδοση, η οποία έχει μέγιστο συντελεστή ανταλλαγής θερμότητας, ενώ μπορεί εύκολα να βιομηχανοποιηθεί και η οποία έχει λειτουργική διαμόρφωση ώστε να μπορεί να ικανοποιεί μια μεγάλη γκάμα εφαρμογών τόσο βιομηχανικών όσο και οικιακών. Η γεννήτρια θερμότητας (1) χαρακτηρίζεται από το ότι αποτελείται από τουλάχιστον μια θερμική υπομονάδα (10) η οποία αποτελείται από μια πλειονότητα θερμικών στοιχείων (40), που είναι στοιβαγμένα και διευθετημένα ώστε να οριοθετούν μεταξύ τους κανάλια κυκλοφορίας του υγρού μεταφοράς θερμότητας, που κατανέμει σε θερμά κανάλια στα οποία κυκλοφορεί το υγρό μεταφοράς θερμότητας από το θερμό κύκλωμα συλλογής και σε ψυχρά κανάλια στα οποία κυκλοφορεί το υγρό μεταφοράς θερμότητας από το ψυχρό κύκλωμα συλλογής, με τα θερμά και ψυχρά κανάλια να εναλλάσσονται μεταξύ των εν λόγω θερμικών στοιχείων (40), και από το ότι τα εν λόγω θερμικά στοιχεία (40) περιλαμβάνουν στόμια εισόδου και εξόδου υγρού τα οποία επικοινωνούν μεταξύ τους με τέτοιο τρόπο ώστε να διανέμουν την ροή του υγρού μεταφοράς θερμότητας από καθένα θερμό και ψυχρό κύκλωμα συλλογής αντιστοίχως στα αντίστοιχα θερμά και ψυχρά κανάλια. Εφαρμογές: Θέρμανση, σκλήρυνση, κλιματισμός, ψύξη σε οποιαδήποτε βιομηχανική ή οικιακή εγκατάσταση.



- (11) Αριθμός Πιστοποιητικού • **CY1110335 T1**
- (43) Ημερομηνία Δημοσίευσης Χορήγησης • 14/01/2015
- (21) Αριθμός Κατάθεσης Αίτησης • **CY20101100309**
- (22) Ημερομηνία Κατάθεσης Αίτησης • 31/03/2010
- (65) Αριθμός Χορήγησης Ευρωπαϊκού Διπλώματος • EP 1 660 095
- (65) Ημερομηνία Δημοσίευσης Χορήγησης Ευρωπαϊκού Διπλώματος • 13/01/2010
- (65) Αριθμός Ευρωπαϊκής Αίτησης • EP04743516.9
- (65) Ημερομηνία Κατάθεσης Ευρωπαϊκής Αίτησης • 23/07/2004
- (54) Τίτλος Εφεύρεσης • ΤΡΙΚΥΚΛΙΚΟΙ ΑΝΑΣΤΟΛΕΙΣ PARP
- (73) Ιδιοκτήτης/ες • CANCER RESEARCH TECHNOLOGY LIMITED
Sardinia House, Sardinia Street, London WC2A 3NL
United Kingdom

PFIZER INC.
235 East 42nd Street, New York, N.Y. 10017-5755
United States of America
- (72) Εφευρέτης/ες • HELLEDAY, Thomas Sweden
CURTIN, Nicola United Kingdom
- (30) Προτεραιότητα/ες • 25/07/2003 GB 0317466
16/04/2004 GB 0408524
- (51) Διεθνής Ταξινόμηση • A61K 31/5517^(2006.01) A61P 35/00^(2006.01) C07D 487/06^(2006.01)
- (74) Πληρεξούσιος Αντιπρόσωπος • Μαρκίδη, Μαρκίδη & Σία
T.K. 24325, 1703 Λευκωσία
Κύπρος
- (74) Εξουσιοδοτημένο Πρόσωπο • Μαρκίδη, Μαρκίδη & Σία
T.K. 24325, 1703 Λευκωσία
Κύπρος
- (57) Περίληψη

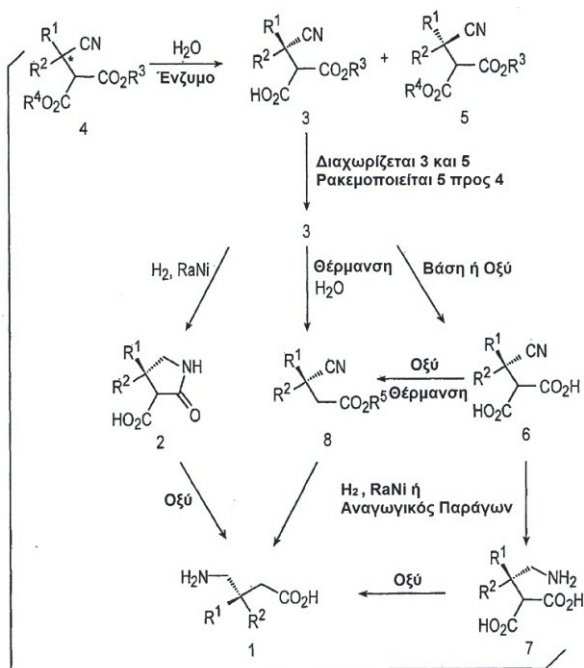
Η εφεύρεση σχετίζεται με παράγωγα ινδόλης τρικυκλικής λακτάμης και παράγωγα βενζιμιδαζόλης τρικυκλικής λακτάμης και με την χρήση αυτών όσον αφορά την αναστολή της δραστηριότητας του ενζύμου PARP. Η εφεύρεση σχετίζεται επίσης με την χρήση αυτών των ενώσεων όσον αφορά την παρασκευή φαρμάκων.

- | | |
|---|--|
| (11) Αριθμός Πιστοποιητικού | • CΥ1110336 T1 |
| (43) Ημερομηνία Δημοσίευσης Χορήγησης | • 14/01/2015 |
| (21) Αριθμός Κατάθεσης Αίτησης | • CΥ20101100279 |
| (22) Ημερομηνία Κατάθεσης Αίτησης | • 23/03/2010 |
| (65) Αριθμός Χορήγησης Ευρωπαϊκού Διπλώματος | • EP 2 035 006 |
| (65) Ημερομηνία Δημοσίευσης Χορήγησης Ευρωπαϊκού Διπλώματος | • 17/02/2010 |
| (65) Αριθμός Ευρωπαϊκής Αίτησης | • EP07729768.7 |
| (65) Ημερομηνία Κατάθεσης Ευρωπαϊκής Αίτησης | • 31/05/2007 |
| (54) Τίτλος Εφεύρεσης | • ΧΡΗΣΗ ΤΗΣ ΑΛΛΟΠΟΥΡΙΝΟΛΗΣ ΓΙΑ ΤΗ ΘΕΡΑΠΕΙΑ ΤΗΣ ΠΑΛΑΜΟΠΕΛΜΑΤΙΚΗΣ ΕΡΥΘΡΟΔΥΣΑΙΣΘΗΣΙΑΣ |
| (73) Ιδιοκτήτης/ες | • NOBERA PHARMA, S.L.
28760 Tres Cantos Madrid, Spain |
| (72) Εφευρέτης/ες | • RODEMER, Yolanda Germany |
| (30) Προτεραιότητα/ες | • 01/06/2006 EP 06011432
08/05/2007 EP 07107744 |
| (51) Διεθνής Ταξινόμηση | • A61K 31/519 ^(2006.01) A61P 17/02 ^(2006.01) |
| (74) Πληρεξούσιος Αντιπρόσωπος | • Δρ Κ. Χρυσοστομίδης και Σία
Τ.Θ. 22119, 1517 Λευκωσία
Κύπρος |
| (74) Εξουσιοδοτημένο Πρόσωπο | • Ελένη Χρυσοστομίδου
Τ.Κ. 22119, 1517 Λευκωσία
Κύπρος |
| (57) Περίληψη | |

Χρήση της αλλοπουρινόλης ή ενός φαρμακευτικά αποδεκτού άλατος αυτής για τη θεραπεία ή την πρόληψη της παλαμοπελματικής ερυθροδυσαισθησίας που προκαλείται από χημειοθεραπεία. Η αλλοπουρινόλη ή το άλας της χορηγείται τοπικά στις περιοχές που έχουν προσβληθεί, τις παλάμες και τα πέλματα, κατά προτίμηση στη μορφή μιας κρέμας.

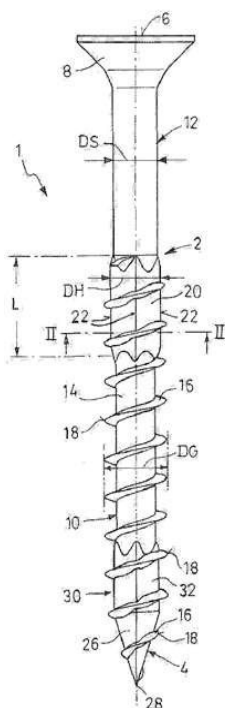
- (11) Αριθμός Πιστοποιητικού • **CY1110337 T1**
- (43) Ημερομηνία Δημοσίευσης Χορήγησης • 14/01/2015
- (21) Αριθμός Κατάθεσης Αίτησης • **CY20101100272**
- (22) Ημερομηνία Κατάθεσης Αίτησης • 22/03/2010
- (65) Αριθμός Χορήγησης Ευρωπαϊκού Διπλώματος • EP 1 831 154
- (65) Ημερομηνία Δημοσίευσης Χορήγησης Ευρωπαϊκού Διπλώματος • 13/01/2010
- (65) Αριθμός Ευρωπαϊκής Αίτησης • EP05753107.1
- (65) Ημερομηνία Κατάθεσης Ευρωπαϊκής Αίτησης • 09/06/2005
- (54) Τίτλος Εφεύρεσης • ΠΑΡΑΣΚΕΥΗ ΠΡΕΓΚΑΜΠΑΛΙΝΗΣ ΚΑΙ ΣΧΕΤΙΚΩΝ ΕΝΩΣΕΩΝ
- (73) Ιδιοκτήτης/ες • WARNER-LAMBERT COMPANY LLC
235 East 42nd Street, New York, NY 10017
United States of America
- (72) Εφευρέτης/ες • HU, Shangui United States of America
MARTINEZ, Carlos A. United States of America
TAO, Junhua United States of America
TULLY, William E. Ireland
KELLEHER, Patrick G.T. Ireland
DUMOND, Yves R. Ireland
- (30) Προτεραιότητα/ες • 21/06/2004 US 581671 P
18/11/2004 US 629034 P
- (51) Διεθνής Ταξινόμηση • C07C 253/30^(2006.01)
- (74) Πληρεξούσιος Αντιπρόσωπος • Μαρκίδη, Μαρκίδη & Σία
T.K. 24325, 1703 Λευκωσία
Κύπρος
- (74) Εξουσιοδοτημένο Πρόσωπο • Μαρκίδη, Μαρκίδη & Σία
T.K. 24325, 1703 Λευκωσία
Κύπρος
- (57) Περίληψη

Αποκαλύπτονται υλικά και μέθοδοι για παρασκευή (S)-(+)-3-αμινομεθυλ-5-μεθυλ-εξανόϊκού οξέος και συντακτικώς συναφών ενώσεων μέσω ενζυματικού κινητικού διαχωρισμού.



- (11) Αριθμός Πιστοποιητικού • **CY1110338 T1**
- (43) Ημερομηνία Δημοσίευσης Χορήγησης • 14/01/2015
- (21) Αριθμός Κατάθεσης Αίτησης • **CY20101100146**
- (22) Ημερομηνία Κατάθεσης Αίτησης • 12/02/2010
- (65) Αριθμός Χορήγησης Ευρωπαϊκού Διπλώματος • EP 1 971 786
- (65) Ημερομηνία Δημοσίευσης Χορήγησης Ευρωπαϊκού Διπλώματος • 09/12/2009
- (65) Αριθμός Ευρωπαϊκής Αίτησης • EP06807429.3
- (65) Ημερομηνία Κατάθεσης Ευρωπαϊκής Αίτησης • 20/10/2006
- (54) Τίτλος Εφεύρεσης • ΑΥΤΟΔΙΑΤΡΗΤΙΚΗ ΒΙΔΑ ΔΙΑΜΟΡΦΩΣΗΣ ΣΠΕΙΡΩΜΑΤΟΣ
- (73) Ιδιοκτήτης/ες • SPAX INTERNATIONAL GMBH & CO.KG
Kölner Strasse 71-77, 58256, Ennepetal, Germany
- (72) Εφευρέτης/ες • LANGEWIESCHE, Frank Germany
- (30) Προτεραιότητα/ες • 12/01/2006 DE 202006000479 U
- (51) Διεθνής Ταξινόμηση • F16B 25/00^(2006.01) F16B 35/04^(2006.01)
- (74) Πληρεξούσιος Αντιπρόσωπος • Δρ. Χρίστος Α. Θεοδούλου
T.K. 40965, 6308 Λάρνακα
Κύπρος
- (74) Εξουσιοδοτημένο Πρόσωπο • Δρ. Χρίστος Α. Θεοδούλου
T.K. 40965, 6308 Λάρνακα
Κύπρος
- (57) Περίληψη

Η εφεύρεση αφορά μια αυτοδιατρητική βίδα διαμόρφωσης σπειρώματος (1), με ένα στέλεχος σπειρώματος (2) με ένα άκρο σπειρώματος (4) στο ένα άκρο και ένα σημείο εφαρμογής δύναμης (6) στο άλλο άκρο, με στόχο τη μετάδοση ροπής. Το στέλεχος σπειρώματος (2) αποτελείται από ένα τμήμα σπειρώματος (10) που παρουσιάζει το άκρο σπειρώματος (4), καθώς και ένα άνευ σπειρώματος συνδεδεμένο τμήμα σπειρώματος (12) που παρουσιάζει το σημείο εφαρμογής δύναμης (6). Το τμήμα σπειρώματος (10) αποτελείται από έναν πυρήνα στελέχους (14) και μια βίδα διαμόρφωσης σπειρώματος (16). Το τμήμα σπειρώματος (10) παρουσιάζει σε μια περιοχή μακρινή από την άκρη σπειρώματος (4) ένα τμήμα πυρήνα (20) με πολυγωνική διατομή πυρήνα, που με τις γωνίες του (22) καθορίζει ένα κωνικό περίβλημα (24) με μια διάμετρο κωνικού περιβλήματος (DH), η οποία είναι μεγαλύτερη από τη διάμετρο του στελέχους (DS) του τμήματος του άνευ σπειρώματος στελέχους (12).



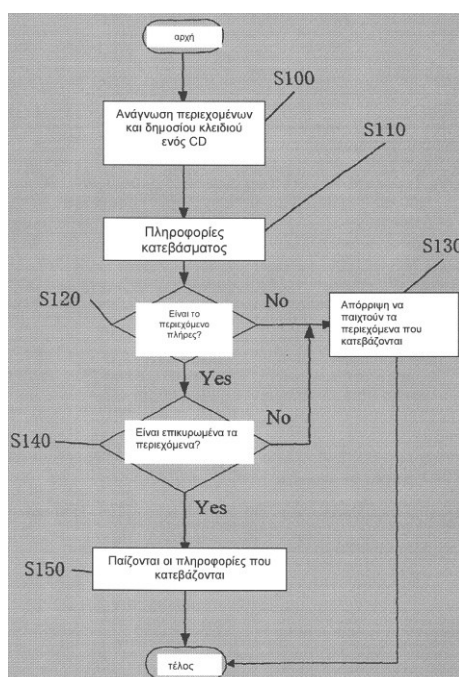
- | | |
|---|--|
| (11) Αριθμός Πιστοποιητικού | • CΥ1110339 T1 |
| (43) Ημερομηνία Δημοσίευσης Χορήγησης | • 14/01/2015 |
| (21) Αριθμός Κατάθεσης Αίτησης | • CΥ20101100120 |
| (22) Ημερομηνία Κατάθεσης Αίτησης | • 09/02/2010 |
| (65) Αριθμός Χορήγησης Ευρωπαϊκού Διπλώματος | • EP 1 682 542 |
| (65) Ημερομηνία Δημοσίευσης Χορήγησης Ευρωπαϊκού Διπλώματος | • 30/12/2009 |
| (65) Αριθμός Ευρωπαϊκής Αίτησης | • EP04791029.4 |
| (65) Ημερομηνία Κατάθεσης Ευρωπαϊκής Αίτησης | • 29/10/2004 |
| (54) Τίτλος Εφεύρεσης | • ΝΕΟ ΚΡΥΣΤΑΛΛΙΚΟ ΑΝΥΔΡΟ ΑΛΑΣ ΜΕ ΑΝΤΙΧΟΛΙΝΕΡΓΙΚΗ ΔΡΑΣΗ |
| (73) Ιδιοκτήτης/ες | • BOEHRINGER INGELHEIM INTERNATIONAL GMBH
Binger Strasse 173, 55216 Ingelheim am Rhein, Germany |
| (72) Εφευρέτης/ες | • PFRENGLE, Waldemar Germany
SIEGER, Peter Germany |
| (30) Προτεραιότητα/ες | • 03/11/2003 EP 03025077 |
| (51) Διεθνής Ταξινόμηση | • C07D 451/10 ^(2006.01) A61K 31/46 ^(2006.01) A61P 11/00 ^(2006.01) |
| (74) Πληρεξούσιος Αντιπρόσωπος | • Δρ. Χρίστος Α. Θεοδούλου
Τ.Κ. 40965, 6308 Λάρνακα
Κύπρος |
| (74) Εξουσιοδοτημένο Πρόσωπο | • Δρ. Χρίστος Α. Θεοδούλου
Τ.Κ. 40965, 6308 Λάρνακα
Κύπρος |
| (57) Περίληψη | |

Η εφεύρεση αφορά ένα νέο, κρυσταλλικό άνυδρο άλας του βρωμιούχου πιτροπίου, μέθοδο για την παραγωγή του, καθώς και τη χρήση του για την παραγωγή ενός φαρμάκου για τη θεραπεία παθήσεων των αναπνευστικών οδών, ιδιαίτερος για τη θεραπεία της ΧΑΠ (COPD = chronic obstructive pulmonary disease = χρόνιας αποφρακτικής πνευμονοπάθειας) και του άσθματος.

- (11) Αριθμός Πιστοποιητικού ● **CY1110340 T1**
- (43) Ημερομηνία Δημοσίευσης Χορήγησης ● 14/01/2015
- (21) Αριθμός Κατάθεσης Αίτησης ● **CY20101100526**
- (22) Ημερομηνία Κατάθεσης Αίτησης ● 11/06/2010
- (65) Αριθμός Χορήγησης Ευρωπαϊκού Διπλώματος ● EP 1 676 395
- (65) Ημερομηνία Δημοσίευσης Χορήγησης Ευρωπαϊκού Διπλώματος ● 24/03/2010
- (65) Αριθμός Ευρωπαϊκής Αίτησης ● EP04770225.3
- (65) Ημερομηνία Κατάθεσης Ευρωπαϊκής Αίτησης ● 12/10/2004
- (54) Τίτλος Εφεύρεσης ● ΟΠΤΙΚΟΣ ΔΙΣΚΟΣ, ΣΥΣΚΕΥΗ ΑΝΑΠΑΡΑΓΩΓΗΣ ΤΟΥ ΠΕΡΙΧΟΜΕΝΟΥ ΤΟΥ ΟΠΤΙΚΟΥ ΔΙΣΚΟΥ ΚΑΙ ΜΕΘΟΔΟΣ ΑΝΑΠΑΡΑΓΩΓΗΣ ΤΟΥ ΠΕΡΙΧΟΜΕΝΟΥ ΕΝΟΣ ΟΠΤΙΚΟΥ ΔΙΣΚΟΥ ΜΑΖΙ ΜΕ ΜΙΑ ΕΠΙΚΥΡΩΣΗ ΤΟΥ ΠΕΡΙΧΟΜΕΝΟΥ ΠΟΥ ΚΑΤΕΒΑΖΕΤΑΙ
- (73) Ιδιοκτήτης/ες ● KONINKLIJKE PHILIPS ELECTRONICS N.V.
5621 BA Eindhoven, The Netherlands
- (72) Εφευρέτης/ες ● PENG, Yang China
HE, Dahua China
KELLY, Declan China
Patrick China
NEWTON, Philip China
Steven
JIN, Sheng
- (30) Προτεραιότητα/ες ● 13/10/2003 CN 200310101590
- (51) Διεθνής Ταξινόμηση ● H04L 9/08^(2006.01) G06F 1/00^(2006.01) G11B 7/007^(2006.01)
- (74) Πληρεξούσιος Αντιπρόσωπος ● Χρύσα Ψαρά
Τ.Κ. 21143, 1502 Λευκωσία
Κύπρος
- (74) Εξουσιοδοτημένο Πρόσωπο ● Χρύσα Ψαρά
Τ.Κ. 21143, 1502 Λευκωσία
Κύπρος

(57) Περίληψη

Αποκαλύπτονται, ένας οπτικός δίσκος, συσκευή αναπαραγωγής περιεχομένου οπτικού δίσκου και μέθοδος αναπαραγωγής περιεχομένου οπτικού δίσκου, όπου ο οπτικός δίσκος χρησιμοποιείται να παίξει σε συντονισμό με τα περιεχόμενα που κατεβάζονται. Ο οπτικός δίσκος έχει ένα δημόσιο κλειδί που χρησιμοποιείται να επιβεβαιώνει αν το περιεχόμενο που κατεβάζεται είναι επικυρωμένο. Η συσκευή αναπαραγωγής του περιεχομένου του οπτικού δίσκου περιλαμβάνει ένα μέσο ανάγνωσης, μια διασύνδεση δικτύου και μια βαθμίδα επιβεβαίωσης, στην οποία χρησιμοποιείται το μέσο ανάγνωσης για να διαβάσει το περιεχόμενο και το δημόσιο κλειδί του οπτικού δίσκου. Η διασύνδεση δικτύου χρησιμοποιείται να λαμβάνει το περιεχόμενο που κατεβάζεται και η βαθμίδα επιβεβαίωσης χρησιμοποιείται να επιβεβαιώνει αν το περιεχόμενο που κατεβάζεται είναι επικυρωμένο σύμφωνα με το δημόσιο κλειδί που διαβάζεται από τον οπτικό δίσκο. Η μέθοδος αναπαραγωγής του περιεχομένου του οπτικού δίσκου αποτελείται από την ανάγνωση του περιεχομένου και του δημόσιου κλειδιού του οπτικού δίσκου, το κατέβασμα του περιεχομένου, μετά την επιβεβαίωση του περιεχομένου που κατεβάζεται σύμφωνα με το δημόσιο κλειδί που διαβάζεται από τον οπτικό δίσκο, για να επιβεβαιώνει αν το περιεχόμενο που κατεβάζεται είναι επικυρωμένο.

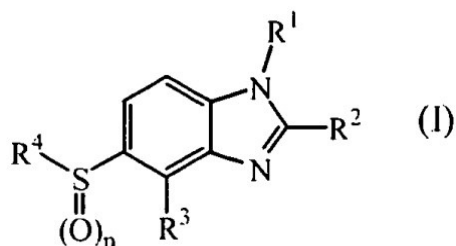


- (11) Αριθμός Πιστοποιητικού ● **CY1110341 T1**
- (43) Ημερομηνία Δημοσίευσης Χορήγησης ● 14/01/2015
- (21) Αριθμός Κατάθεσης Αίτησης ● **CY20101100500**
- (22) Ημερομηνία Κατάθεσης Αίτησης ● 04/06/2010
- (65) Αριθμός Χορήγησης Ευρωπαϊκού Διπλώματος ● EP 1 781 296
- (65) Ημερομηνία Δημοσίευσης Χορήγησης Ευρωπαϊκού Διπλώματος ● 10/03/2010
- (65) Αριθμός Ευρωπαϊκής Αίτησης ● EP05784871.5
- (65) Ημερομηνία Κατάθεσης Ευρωπαϊκής Αίτησης ● 04/08/2005
- (54) Τίτλος Εφεύρεσης ● ΠΑΡΑΓΩΓΑ ΚΙΝΑΖΟΛΙΝΗΣ ΚΑΙ Η ΧΡΗΣΗ ΤΟΥΣ ΣΤΗΝ ΘΕΡΑΠΕΥΤΙΚΗ ΑΓΩΓΗ ΘΡΟΜΒΟΚΥΤΤΑΡΑΙΜΙΑΣ
- (73) Ιδιοκτήτης/ες ● SHIRE BIOPHARMACEUTICALS HOLDINGS IRELAND LIMITED
22 Grenville Street, St Helier JE4 8PX, Jersey
- (72) Εφευρέτης/ες ● FRANKLIN, Richard United Kingdom
- (30) Προτεραιότητα/ες ● 04/08/2004 US 598437 P
- (51) Διεθνής Ταξινόμηση ● A61K 31/522^(2006.01) A61K 31/505^(2006.01) C07D 239/00^(2006.01)
C07D 471/00^(2006.01) C07D 487/00^(2006.01) C07D 491/00^(2006.01)
C07D 403/00^(2006.01)
- (74) Πληρεξούσιος Αντιπρόσωπος ● Δρ. Φύτος Ποιητής
Τ.Θ. 40250, 6302 Λάρνακα
Κύπρος
- (74) Εξουσιοδοτημένο Πρόσωπο ● Δρ. Φύτος Ποιητής
Τ.Θ. 40250, 6302 Λάρνακα
Κύπρος
- (57) Περίληψη

Μέθοδος για την θεραπευτική αγωγή θρομβοκυτταραιμίας σε άτομο που περιλαμβάνει χορήγηση θεραπευτικά αποτελεσματικής ποσότητας ενώσεων που έχουν τους τύπους (I) έως και (III) ή εξισορροπητικών μορφών αυτών.

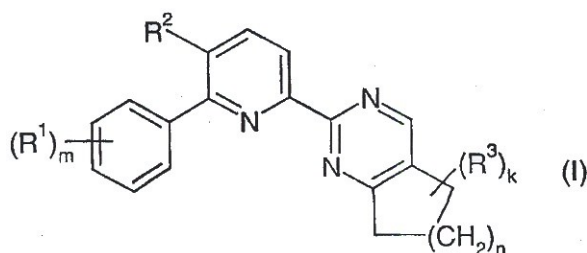
- (11) Αριθμός Πιστοποιητικού • **CY1110342 T1**
- (43) Ημερομηνία Δημοσίευσης Χορήγησης • 14/01/2015
- (21) Αριθμός Κατάθεσης Αίτησης • **CY20101100493**
- (22) Ημερομηνία Κατάθεσης Αίτησης • 03/06/2010
- (65) Αριθμός Χορήγησης Ευρωπαϊκού Διπλώματος • EP 2 081 572
- (65) Ημερομηνία Δημοσίευσης Χορήγησης Ευρωπαϊκού Διπλώματος • 03/03/2010
- (65) Αριθμός Ευρωπαϊκής Αίτησης • EP07786974.1
- (65) Ημερομηνία Κατάθεσης Ευρωπαϊκής Αίτησης • 02/07/2007
- (54) Τίτλος Εφεύρεσης • KANNABINOΕΙΔΕΙΣ ΑΓΩΝΙΣΤΕΣ BENZΙΜΙΔΑΖΟΛΗΣ ΠΟΥ ΦΕΡΟΥΝ ΜΙΑ ΥΠΟΚΑΤΕΣΤΗΜΕΝΗ ΕΤΕΡΟΚΥΚΛΙΚΗ ΟΜΑΔΑ
- (73) Ιδιοκτήτης/ες • JANSSEN PHARMACEUTICA N.V.
Turnhoutseweg 30, 2340 Beerse, Belgium
- (72) Εφευρέτης/ες • GIJSEN, Henricus Jacobus Maria Belgium
DE CLEYN, Michel Anna Jozef Belgium
SURKYN, Michel Belgium
VERBIST, Bie, Maria Pieter Belgium
- (30) Προτεραιότητα/ες • 04/07/2006 EP 06116564
- (51) Διεθνής Ταξινόμηση • A61K 31/4184^(2006.01) C07D 401/12^(2006.01) C07D 403/12^(2006.01)
C07D 405/14^(2006.01) C07D 409/14^(2006.01) C07D 413/14^(2006.01)
A61P 9/00^(2006.01)
- (74) Πληρεξούσιος Αντιπρόσωπος • Παπαχαραλάμπους & Αγγελίδης Δ.Ε.Π.Ε.
Οδός Θεμιστοκλή Δέρβη 12, 1ος Όροφος, 1066 Λευκωσία
Κύπρος
- (74) Εξουσιοδοτημένο Πρόσωπο • Παπαχαραλάμπους & Αγγελίδης Δ.Ε.Π.Ε.
Οδός Θεμιστοκλή Δέρβη 12, 1ος Όροφος, 1066 Λευκωσία
Κύπρος
- (57) Περίληψη

Η παρούσα εφεύρεση αναφέρεται σε νέες ενώσεις βενζιμιδαζόλης του τύπου (I) που διαθέτουν αγωνιστικές ιδιότητες κανναβινοειδούς υποδοχέα, σε φαρμακευτικές συνθέσεις που περιέχουν αυτές τις ενώσεις, σε χημικές διαδικασίες για την παρασκευή αυτών των ενώσεων και τη χρήση του στη θεραπευτική αντιμετώπιση ασθενειών που συνδέονται με τη διέγερση των κανναβινοειδών υποδοχέων σε ζώα, συγκεκριμένα σε ανθρώπους.



- (11) Αριθμός Πιστοποιητικού • **CY1110343 T1**
- (43) Ημερομηνία Δημοσίευσης Χορήγησης • 14/01/2015
- (21) Αριθμός Κατάθεσης Αίτησης • **CY20101100441**
- (22) Ημερομηνία Κατάθεσης Αίτησης • 20/05/2010
- (65) Αριθμός Χορήγησης Ευρωπαϊκού Διπλώματος • EP 1 773 806
- (65) Ημερομηνία Δημοσίευσης Χορήγησης Ευρωπαϊκού Διπλώματος • 24/02/2010
- (65) Αριθμός Ευρωπαϊκής Αίτησης • EP05761662.5
- (65) Ημερομηνία Κατάθεσης Ευρωπαϊκής Αίτησης • 22/07/2005
- (54) Τίτλος Εφεύρεσης • 2-(ΠΥΡΙΔΙΝ-2-ΥΛΟ)-ΠΥΡΙΜΙΔΙΝΕΣ ΚΑΙ Η ΧΡΗΣΙΜΟΠΟΙΗΣΗ ΤΟΥ ΓΙΑ ΤΗΝ ΚΑΤΑΠΟΛΕΜΗΣΗ ΕΠΙΖΗΜΙΩΝ ΜΥΚΗΤΩΝ
- (73) Ιδιοκτήτης/ες • BASF SE
67056 Ludwigshafen, Germany
- (72) Εφευρέτης/ες • GRAMMENOS, Wassilios Germany
GROTE, Thomas Germany
BLETTNER, Carsten Germany
GEWEHR, Markus Germany
HÜNGER, Udo Germany
MÜLLER, Bernd Germany
RHEINHEIMER, Joachim Germany
SCHÄFER, Peter Germany
SCHIEWECK, Frank Germany
SCHWÖGLER, Anja Germany
SCHÖFL, Ulrich Germany
KÖHLE, Harald Germany
STRATHMANN, Siegfried Germany
SCHERER, Maria Germany
STIERL, Reinhard Germany
RETHE, Jan Germany
- (30) Προτεραιότητα/ες • 23/07/2004 DE 102004035736
- (51) Διεθνής Ταξινόμηση • C07D 401/04^(2006.01) A01N 43/54^(2006.01)
- (74) Πληρεξούσιος Αντιπρόσωπος • Χρύσα Ψαρά
T.K. 21143, 1502 Λευκωσία, Κύπρος
- (74) Εξουσιοδοτημένο Πρόσωπο • Χρύσα Ψαρά
T.K. 21143, 1502 Λευκωσία, Κύπρος
- (57) Περίληψη

Η παρούσα εφεύρεση αφορά ενώσεις 2-(πυριδιν-2-υλο)-πυριμιδινών του γενικού τύπου (I) και τη χρησιμοποίησή τους για την καταπολέμηση επιζήμιων μυκήτων καθώς και μέσα φυτοπροστασίας, τα οποία περιέχουν τέτοιες ενώσεις σαν δραστικό συστατικό. (I) Εδώ κ στέκει για 0, 1, 2 ή 3, m για 0, 1, 2, 3, 4 ή 5, R1 σημαίνουν ανεξάρτητα μεταξύ τους αλογόνο, OH, CN, NO₂, C1-C4-αλκύλιο, C1-C4-αλογοναλκύλιο, C1-C4-αλκοξυ, C1-C4-αλογοναλκοξυ, C2-C4-αλκενύλιο, C2-C4-αλκινύλιο, C3-C8-κυκλοαλκύλιο, C1-C4-αλκοξυ-C1-C4-αλκύλιο, αμινο, φαινοξυ, το οποίο ενδεχομένως είναι υποκατεστημένο με αλογόνο ή C1-C4-αλκύλιο, NHR, NR₂, C(Ra)=N-ORb, S(=O)_pA1 ή C(=O)A₂, ή δύο γειτονικές σε άτομα C δεσμευμένες ρίζες R1 μπορούν να στέκουν επίσης από κοινού για μία ομάδα -O-Alk-O-, όπου Alk στέκει για γραμμικό ή διακλαδισμένο C1-C4-αλκυλένιο, όπου 1, 2, 3 ή 4 άτομα υδρογόνου μπορούν να αντικαθίστανται επίσης με αλογόνο, R2 σημαίνει C1-C4-αλογοναλκύλιο, C1-04-αλκοξυ, C1-C4-αλογοναλκοξυ, υδροξυ, αλογόνο, CN ή NO₂, όπου R2 μπορεί να σημαίνει επίσης υδρογόνο ή C1-C4-αλκύλιο, εάν εκπληρώνεται τουλάχιστον μία από τις τρεις ακόλουθες συνθήκες: n στέκει για 3, 4 ή 5, k στέκει για 1, 2 ή 3, για m ≠ 0 τουλάχιστον μία από τις ρίζες R1 στέκει για μία διαφορετική από αλογόνο, C1-C4-αλκύλιο, C1-C4-αλκοξυ και C1-C4-αλογοναλκύλιο ρίζα, και R3 στέκει για C1-C4-αλκύλιο.



- (11) Αριθμός Πιστοποιητικού • **CY1110344 T1**
- (43) Ημερομηνία Δημοσίευσης Χορήγησης • 14/01/2015
- (21) Αριθμός Κατάθεσης Αίτησης • **CY20101100415**
- (22) Ημερομηνία Κατάθεσης Αίτησης • 13/05/2010
- (65) Αριθμός Χορήγησης Ευρωπαϊκού Διπλώματος • EP 1 687 031
- (65) Ημερομηνία Δημοσίευσης Χορήγησης Ευρωπαϊκού Διπλώματος • 17/02/2010
- (65) Αριθμός Ευρωπαϊκής Αίτησης • EP04820387.1
- (65) Ημερομηνία Κατάθεσης Ευρωπαϊκής Αίτησης • 26/10/2004
- (54) Τίτλος Εφεύρεσης • ΦΑΡΜΑΚΕΥΤΙΚΟ ΣΚΕΥΑΣΜΑ ΠΕΡΙΕΧΟΝ ΕΝΑ ΑΝΤΙΣΩΜΑ ΕΝΑΝΤΙΟΝ ΤΟΥ ΥΠΟΔΟΧΕΑ ΤΟΥ ΕΠΙΔΕΡΜΙΚΟΥ ΑΥΞΗΤΙΚΟΥ ΠΑΡΑΓΟΝΤΑ (EGF)
- (73) Ιδιοκτήτης/ες • MERCK PATENT GMBH
Frankfurter Strasse 250, 64293 Darmstadt, Germany
- (72) Εφευρέτης/ες • MAHLER, Hanns-Christian Germany
MÜLLER, Robert Switzerland
- (30) Προτεραιότητα/ες • 26/11/2003 DE 10355251
- (51) Διεθνής Ταξινόμηση • A61K 47/18^(2006.01) A61K 47/32^(2006.01) A61K 47/30^(2006.01)
A61K 47/02^(2006.01) A61K 47/06^(2006.01) A61K 39/395^(2006.01)
A61K 9/08^(2006.01)
- (74) Πληρεξούσιος Αντιπρόσωπος • Δρ. Νικόλαος Λυμπέρης
HAWAII NICOSIA TOWER, Θεμιστοκλή Δέρβη 41, 2ος όροφος
Γρ. 202, 1066 Λευκωσία, Τ.Κ. 23460, 1683 Λευκωσία
Κύπρος
- (74) Εξουσιοδοτημένο Πρόσωπο • Δρ. Νικόλαος Λυμπέρης
HAWAII NICOSIA TOWER, Θεμιστοκλή Δέρβη 41, 2ος όροφος
Γρ. 202, 1066 Λευκωσία, Τ.Κ. 23460, 1683 Λευκωσία
Κύπρος
- (57) Περίληψη

Η εφεύρεση αφορά ένα υδατικό φαρμακευτικό σκεύασμα περιέχον ένα αντίσωμα εναντίον του υποδοχέα του ενδοθηλιακού αυξητικού παράγοντα (υποδοχέας EGF). Το σκεύασμα εμφανίζει μία αυξημένη σταθερότητα αποθήκευσης ακόμα και σε υψηλές θερμοκρασίες και μπορεί να χρησιμοποιηθεί για την θεραπεία καρκίνων.

ΚΕΦΑΛΑΙΟ 3**B. ΑΛΛΑΓΕΣ ΚΑΤΑΘΕΣΕΩΝ ΜΕΤΑΦΡΑΣΗΣ ΕΥΡΩΠΑΪΚΩΝ ΔΙΠΛΩΜΑΤΩΝ ΕΥΡΕΣΙΤΕΧΝΙΑΣ**

- CY1110011** • Η εταιρεία IPSEN PHARMA S.A.S. από 65 Quai Georges Gorse, F-92100 Boulogne-Billancourt, Γαλλία ενεγράφη ως ιδιοκτήτης του Διπλώματος Ευρεσιτεχνίας CY1110011 (EP 1 499 331) σε αντικατάσταση της εταιρείας BRAINTREE LABORATORIES, INC., σύμφωνα με έγγραφο εκχώρησης ημερομηνίας 13.11.2012
- CY1110019** • Η εταιρεία BAYER SCHERING PHARMA AKTIENGESELLSCHAFT, ιδιοκτήτης του Διπλώματος Ευρεσιτεχνίας CY1110019 (EP 1 411 932) άλλαξε όνομα σε BAYER PHARMA AKTIENGESELLSCHAFT .
- CY1110019** • Η εταιρεία BAYER INTELLECTUAL PROPERTY GMBH από Alfred-Nobel-Strasse 10, 40789 Monheim, Γερμανία ενεγράφη ως ιδιοκτήτης του Διπλώματος Ευρεσιτεχνίας CY1110019 (EP 1 411 932) σε αντικατάσταση της εταιρείας BAYER PHARMA AKTIENGESELLSCHAFT, σύμφωνα με έγγραφο εκχώρησης ημερομηνίας 20/02/2013.
- CY1110034** • Η εταιρεία LES LABORATOIRES SERVIER, ιδιοκτήτης του Διπλώματος Ευρεσιτεχνίας CY1110034 (EP 2 036 892) άλλαξε διεύθυνση σε 35, Rue de Verdun, 92284 Suresnes Cedex, Γαλλία.
- CY1110036** • Η εταιρεία LES LABORATOIRES SERVIER, ιδιοκτήτης του Διπλώματος Ευρεσιτεχνίας CY1110036 (EP 2 042 497) άλλαξε διεύθυνση σε 35, Rue de Verdun, 92284 Suresnes Cedex, Γαλλία.
- CY1110044** • Η εταιρεία PFIZER LIMITED, από Ramsgate Road, Sandwich, Kent CT13 9NJ, Ηνωμένο Βασίλειο ενεγράφη ως ιδιοκτήτης του Διπλώματος Ευρεσιτεχνίας CY1110044 (EP 1 786 785) σε αντικατάσταση της εταιρείας PFIZER INC., σύμφωνα με έγγραφο εκχώρησης ημερομηνίας 12/03/2013.
- CY1110058** • Η εταιρεία BAYER SCHERING PHARMA AKTIENGESELLSCHAFT, ιδιοκτήτης του Διπλώματος Ευρεσιτεχνίας CY1110058 (EP 1 673 352) άλλαξε όνομα σε BAYER PHARMA AKTIENGESELLSCHAFT.
- CY1110058** • Η εταιρεία BAYER INTELLECTUAL PROPERTY GMBH από Alfred-Nobel-Strasse 10, 40789 Monheim, Γερμανία ενεγράφη ως ιδιοκτήτης του Διπλώματος Ευρεσιτεχνίας CY1110058 (EP 1 673 352) σε αντικατάσταση της εταιρείας BAYER PHARMA AKTIENGESELLSCHAFT, σύμφωνα με έγγραφο εκχώρησης ημερομηνίας 10/04/2013.
- CY1110082** • Η εταιρεία LES LABORATOIRES SERVIER, ιδιοκτήτης του Διπλώματος Ευρεσιτεχνίας CY1110082 (EP 2 016 051) άλλαξε διεύθυνση σε 35, Rue de Verdun, 92284 Suresnes Cedex, Γαλλία.
- CY1110085** • Η εταιρεία BESINS HEALTHCARE LUXEMBOURG SARL, από 67, Boulevard Grande-Duchesse Charlotte, L-1331 Luxembourg, Grand-Duché du Luxembourg, Λουξεμβούργο ενεγράφη ως συνιδιοκτήτης του Διπλώματος Ευρεσιτεχνίας CY1110085 (EP 1 315 502) σε αντικατάσταση της εταιρείας LABORATOIRES BESINS INTERNATIONAL, σύμφωνα με έγγραφο εκχώρησης ημερομηνίας 29/03/2013.
- CY1110091** • Η εταιρεία BRADFORD PHARMA LIMITED, ιδιοκτήτης του Διπλώματος Ευρεσιτεχνίας CY1110091 (EP 1 729 775) άλλαξε διεύθυνση σε Arkwright House, Parsonage Gardens, Manchester M3 2LF, Ηνωμένο Βασίλειο.
- CY1110091** • Η εταιρεία REDX PHARMA LIMITED, από Floor 9, Lowry House, 17 Marble Street, Manchester M2 3AW, Ηνωμένο Βασίλειο ενεγράφη ως ιδιοκτήτης του Διπλώματος Ευρεσιτεχνίας CY1110091 (EP 1 729 775) σε αντικατάσταση της εταιρείας BRADFORD PHARMA LIMITED, σύμφωνα με έγγραφο εκχώρησης ημερομηνίας 07/08/2011.

- CY1110092** • Η εταιρεία PFIZER IRELAND PHARMACEUTICALS από Operations Support Group, Ringaskiddy, County Cork, Ιρλανδία ενεγράφη ως ιδιοκτήτης του Διπλώματος Ευρεσιτεχνίας CY1110092 (EP 1 992 697) σε αντικατάσταση της εταιρείας WYETH RESEARCH IRELAND LIMITED, σύμφωνα με έγγραφο εκχώρησης ημερομηνίας 18/04/2012.
- CY1110100** • Η εταιρεία TAMKO BUILDING PRODUCTS, INC., από 220 West Fourth Street, P.O. Box 1404, Joplin, Missouri, 64802-1404, Ηνωμένες Πολιτείες Αμερικής ενεγράφη ως ιδιοκτήτης του Διπλώματος Ευρεσιτεχνίας CY1110100 (EP 1 445 393) σε αντικατάσταση της EPOCH COMPOSITE PRODUCTS, INC., σύμφωνα με έγγραφο συγχώνευσης ημερομηνίας 01/07/2010.
- CY1110104** • Η εταιρεία GLAXO GROUP LIMITED, ιδιοκτήτης του Διπλώματος Ευρεσιτεχνίας CY1110104 (EP 1 460 066) άλλαξε διεύθυνση σε 980 Great West Road, Brentford, Middlesex TW8 9GS, Ηνωμένο Βασίλειο.
- CY1110109** • Η εταιρεία HAIRDREAMS HAARHANDELS GMBH από Floraquellweg 9, 8051 Graz, Αυστρία ενεγράφη ως ιδιοκτήτης του Διπλώματος Ευρεσιτεχνίας CY1110109 (EP 1 424 017) σε αντικατάσταση της εταιρείας BEGE PRIVATSTIFTUNG, σύμφωνα με έγγραφο εκχώρησης ημερομηνίας 13/02/2013.
- CY1110126** • Η εταιρεία NOVARTIS AG από CH-4056 Basel, Lichtstrasse 35, Ελβετία ενεγράφη ως ιδιοκτήτης του Διπλώματος Ευρεσιτεχνίας CY1110126 (EP 1 990 032) σε αντικατάσταση της εταιρείας ALCON, INC., σύμφωνα με έγγραφο συγχώνευσης ημερομηνίας 14/12/2010.
- CY1110146** • Η εταιρεία LABORATOIRES FOURNIER S.A., ιδιοκτήτης του Διπλώματος Ευρεσιτεχνίας CY1110146 (EP 1 919 869) άλλαξε όνομα και διεύθυνση σε LABORATOIRES FOURNIER S.A.S., 42, rue Rouget de Lisle, 92150 Suresnes, Γαλλία.
- CY1110146** • Η εταιρεία INVENTIVA από 50, rue de Dijon, 21121 Daix, Γαλλία ενεγράφη ως ιδιοκτήτης του Διπλώματος Ευρεσιτεχνίας CY1110146 (EP 1 919 869) σε αντικατάσταση της εταιρείας LABORATOIRES FOURNIER S.A.S., σύμφωνα με έγγραφο εκχώρησης ημερομηνίας 27/08/2012.
- CY1110148** • Η εταιρεία ACR AKTIENGESELLSCHAFT (AG), από Heiligkreuz 6, 9490 Vaduz, Λιχτενστάιν ενεγράφη ως ιδιοκτήτης του Διπλώματος Ευρεσιτεχνίας CY1110148 (EP 2 038 172) σε αντικατάσταση της εταιρείας ERKE ERKE ARASTIRMALARI VE MÜHENDISLIK A.S., σύμφωνα με έγγραφο εκχώρησης ημερομηνίας 16/06/2014.
- CY1110149** • Η εταιρεία GLAXO GROUP LIMITED, ιδιοκτήτης του Διπλώματος Ευρεσιτεχνίας CY1110149 (EP 1 644 397) άλλαξε διεύθυνση σε 980 Great West Road, Brentford, Middlesex TW8 9GS, Ηνωμένο Βασίλειο.
- CY1110155** • Η εταιρεία SCHERING CORPORATION από 2000 Galloping Hill Road, Kenilworth, New Jersey 07033-0530, Ηνωμένες Πολιτείες Αμερικής, ενεγράφη ως ιδιοκτήτης του Διπλώματος Ευρεσιτεχνίας CY1110155 (EP 1 615 699) σε αντικατάσταση της εταιρείας MERCK SHARP & DOHME CORP., σύμφωνα με έγγραφο συγχώνευσης ημερομηνίας 26/04/2012.
- CY1110155** • Η εταιρεία SCHERING CORPORATION, ιδιοκτήτης του Διπλώματος Ευρεσιτεχνίας CY1110155 (EP 1 615 699) άλλαξε όνομα και διεύθυνση σε MERCK SHARP & DOHME CORP. από 126 East Lincoln Avenue, Rahway, New Jersey 07065-0907, Ηνωμένες Πολιτείες Αμερικής.
- CY1110173** • Η εταιρεία POP TEST CORTISOL LLC, από 36 Cecelia Avenue, Cliffside Park, NJ 07010, Ηνωμένες Πολιτείες Αμερικής ενεγράφη ως ιδιοκτήτης του Διπλώματος Ευρεσιτεχνίας CY1110173 (EP 1 652 526) σε αντικατάσταση της εταιρείας N.V. ORGANON, Ολλανδία σύμφωνα με έγγραφο εκχώρησης ημερομηνίας 7/03/2011.

- CY1110177** • Η εταιρεία BAYER HEALTHCARE, LLC, ιδιοκτήτης του Διπλώματος Ευρεσιτεχνίας CY1110177 (EP 1 690 853) άλλαξε διεύθυνση σε 100 Bayer Boulevard, Whippany, New Jersey 07981, Ηνωμένες Πολιτείες Αμερικής.
 - CY1110215** • Η εταιρεία ACINO PHARMA AG, από Birsweg 2, 4253 Liesberg, Ελβετία ενεγράφη ως ιδιοκτήτης του Διπλώματος Ευρεσιτεχνίας CY1110215 (EP 1 847 258) σε αντικατάσταση της εταιρείας RIEMSER SPECIALTY PRODUCTION GMBH και RIEMSER ARZNEIMITTEL AG, σύμφωνα με έγγραφο εκχώρησης ημερομηνίας 01/04/2011.
 - CY1110225** • Η εταιρεία BRISTOL-MYERS SQUIBB HOLDINGS IRELAND από Neuhofstrasse 6, CH-6340 Baar, Ελβετία ενεγράφη ως ιδιοκτήτης του Διπλώματος Ευρεσιτεχνίας CY1110225 (EP 1 610 780) σε αντικατάσταση της εταιρείας BRISTOL-MYERS SQUIBB COMPANY, σύμφωνα με έγγραφο εκχώρησης ημερομηνίας 22/08/2013.
 - CY1110265** • Η εταιρεία EVOTEC INTERNATIONAL GMBH από Essener Bogen 7, D-22419 Hamburg, Γερμανία ενεγράφη ως ιδιοκτήτης του Διπλώματος Ευρεσιτεχνίας CY1110265 (EP 1 358 165) σε αντικατάσταση της εταιρείας F. HOFFMANN-LA ROCHE AG, σύμφωνα με έγγραφο εκχώρησης ημερομηνίας 16/04/2013.
 - CY1110283** • Η εταιρεία ONUK TASIT SANAYI LIMITED SIRKETI, ιδιοκτήτης του Διπλώματος Ευρεσιτεχνίας CY1110283 (EP 2 053 337) άλλαξε όνομα και διεύθυνση σε ONUK TASIT SANAYI AS από Istanbul Tuzla Aydintepe, Kizilcam Sok.13, Istanbul, Τουρκία .
 - CY1110296** • Η εταιρεία SCHERING CORPORATION από 2000 Galloping Hill Road, Kenilworth, New Jersey 07033-0530, Ηνωμένες Πολιτείες Αμερικής ενεγράφη ως ιδιοκτήτης του Διπλώματος Ευρεσιτεχνίας CY1110296 (EP 1 558 354) σε αντικατάσταση της εταιρείας MERCK SHARP & DOHME CORP. σύμφωνα με έγγραφο συγχώνευσης ημερομηνίας 26/04/2012.
 - CY1110296** • Η εταιρεία SCHERING CORPORATION, ιδιοκτήτης του Διπλώματος Ευρεσιτεχνίας CY1110296 (EP 1 558 354) άλλαξε όνομα και διεύθυνση σε MERCK SHARP & DOHME CORP., 126 East Lincoln Avenue, Rahway, New Jersey 07065-0907, Ηνωμένες Πολιτείες Αμερικής.
 - CY1110312** • Η εταιρεία NYCOMED GMBH, ιδιοκτήτης του Διπλώματος Ευρεσιτεχνίας CY1110312 (EP 1 511 516) άλλαξε όνομα σε TAKEDA GMBH.
 - CY1110321** • Η εταιρεία BAYER SCHERING PHARMA AKTIENGESELLSCHAFT, ιδιοκτήτης του Διπλώματος Ευρεσιτεχνίας CY1110321 (EP 1 787 649) άλλαξε όνομα σε BAYER PHARMA AKTIENGESELLSCHAFT.
 - CY1110321** • Η εταιρεία BAYER INTELLECTUAL PROPERTY GMBH από Alfred-Nobel-Strasse 10, 40789 Monheim, Γερμανία ενεγράφη ως ιδιοκτήτης του Διπλώματος Ευρεσιτεχνίας CY1110321 (EP 1 787 649) σε αντικατάσταση της εταιρείας BAYER PHARMA AKTIENGESELLSCHAFT, σύμφωνα με έγγραφο εκχώρησης ημερομηνίας 10/04/2013.
-

ΚΕΦΑΛΑΙΟ 4**β) ΔΙΑΓΡΑΦΕΣ ΜΕΤΑΦΡΑΣΕΩΝ ΕΥΡΩΠΑΪΚΩΝ ΔΙΠΛΩΜΑΤΩΝ ΕΥΡΕΣΙΤΕΧΝΙΑΣ**

Τα πιο κάτω Διπλώματα Ευρεσιτεχνίας διεγράφησαν από το Μητρώο λόγω μη καταβολής των ετήσιων τελών ανανέωσης

<u>Αριθμός Διπλώματος</u>	<u>Όνομα Ιδιοκτήτη</u>	<u>Ημερομηνία Διαγραφής</u>
• CY1110003 (EP 1 902 253)	1. ENACHE, AUREL 2. LUCA, LIVIU	19/05/2011
• CY1110004 (EP 1 648 880)	EURO-CELTIQUE S.A.	30/07/2012
• CY1110010 (EP 1 937 639)	PFIZER PRODUCTS INC.	11/09/2013
• CY1110014 (EP 1 902 026)	ELI LILLY AND COMPANY	21/06/2012
• CY1110015 (EP 1 777 173)	MORA NEGRIN, PEDRO RAMON	18/03/2012
• CY1110018 (EP 1 244 067)	L-3 COMMUNICATIONS CORP	11/12/2010
• CY1110018 (EP 1 244 067)	L-3 COMMUNICATIONS CORP	11/12/2013
• CY1110020 (EP 1 931 335)	JANSSEN PHARMACEUTICA N.V.	22/09/2013
• CY1110023 (EP 1 691 915)	BEN-GURION UNIVERSITY OF THE NEGEV RESEARCH AND DEVELOPMENT AUTHORITY	07/12/2011
• CY1110024 (EP 1 922 333)	NOVOZYMES ADENIUM BIOTECH A/S	22/08/2012
• CY1110025 (EP 1 789 401)	SYNGENTA LIMITED	17/08/2012
• CY1110026 (EP 1 877 390)	HYPNION, INC.	26/04/2013
• CY1110028 (EP 1 651 166)	MERCK SHARP & DOHME CORP.	22/07/2012
• CY1110033 (EP 1 664 122)	NOVARTIS AG	17/09/2012
• CY1110035 (EP 1 564 166)	SOCIETE FINANCIERE DE GESTION	10/02/2012
• CY1110038 (EP 1 487 810)	SUN PHARMA ADVANCED RESEARCH COMPANY LIMITED	27/03/2012
• CY1110041 (EP 1 879 932)	GEOHUMUS INTERNATIONAL RESEARCH & DEVELOPMENT GMBH	04/04/2011
• CY1110043 (EP 1 644 316)	NEURIM PHARMACEUTICALS (1991) LIMITED	24/06/2011
• CY1110045 (EP 1 979 542)	BAYER MATERIALSCIENCE AG	12/01/2011
• CY1110046 (EP 1 641 456)	H. LUNDBECK A/S	25/06/2011
• CY1110049 (EP 1 319 022)	SANOFI-AVENTIS DEUTSCHLAND GMBH	05/07/2011
• CY1110050 (EP 1 858 598)	READY SET GOAL LTD	23/01/2012
• CY1110054 (EP 1 025 218)	DOMANTIS LIMITED	20/10/2012

•	CY1110056 (EP 1 780 352)	SAVIO S.P.A.	19/10/2013
•	CY1110066 (EP 1 937 662)	SOLMAG S.P.A.	13/10/2011
•	CY1110069 (EP 1 625 121)	PFIZER PRODUCTS INC.	08/12/2012
•	CY1110071 (EP 1 937 328)	CV THERAPEUTICS, INC.	12/10/2011
•	CY1110072 (EP 1 945 522)	ALCAN TECHNOLOGY & MANAGEMENT LTD	11/10/2011
•	CY1110073 (EP 1 721 864)	GRITTMANN, GÜNTER	27/03/2013
•	CY1110076 (EP 1 853 721)	ASTRAZENECA AB	16/02/2012
•	CY1110084 (EP 1 631 295)	AREXIS AB	07/06/2013
•	CY1110089 (EP 2 029 596)	SANOFI-AVENTIS	23/05/2012
•	CY1110090 (EP 1 900 653)	CAFE DO BRASIL S.P.A.	18/09/2011
•	CY1110093 (EP 1 586 059)	CAMBRIDGE ENTERPRISE LIMITED	19/01/2014
•	CY1110097 (EP 2 026 769)	FERRER INTERNACIONAL, S.A.	24/05/2012
•	CY1110099 (EP 1 404 641)	SANOFI-AVENTIS	27/06/2012
•	CY1110100 (EP 1 445 393)	TAMKO BUILDING PRODUCTS, INC.	03/02/2013
•	CY1110101 (EP 1 325 340)	PEPSCAN SYSTEMS B.V.	10/10/2013
•	CY1110103 (EP 1 816 935)	NESTEC S.A.	19/10/2013
•	CY1110110 (EP 1 912 865)	MONDI AG	26/07/2013
•	CY1110112 (EP 2 012 851)	CAREFUSION 303, INC.	27/04/2013
•	CY1110114 (EP 1 572 173)	WARNER-LAMBERT COMPANY LLC	03/12/2013
•	CY1110116 (EP 1 866 650)	VERSTAPPEN, LEOPOLD	30/03/2013
•	CY1110117 (EP 2 069 323)	ENCYSIVE PHARMACEUTICALS, INC.	03/08/2011
•	CY1110118 (EP 1 742 836)	SKYSAILS GMBH & CO. KG	19/04/2013
•	CY1110122 (EP 2 069 228)	ARES TRADING S.A.	21/08/2013
•	CY1110124 (EP 1 773 796)	SANOFI-AVENTIS	20/07/2012
•	CY1110125 (EP 2 086 753)	NOVAMEER B.V.	29/09/2013
•	CY1110127 (EP 1 765 816)	GRÜNENTHAL GMBH	05/07/2013
•	CY1110128 (EP 0 996 463)	ABIOTEN PHARMA S.P.A.	28/07/2011
•	CY1110130 (EP 1 572 214)	PFIZER INC.	02/12/2011
•	CY1110132 (EP 2 046 791)	SANOFI-AVENTIS	26/06/2012

•	CY1110137 (EP 1 954 697)	GLAXO GROUP LIMITED	17/10/2011
•	CY1110139 (EP 1 390 056)	WYETH HOLDINGS CORPORATION	25/04/2012
•	CY1110140 (EP 1 835 939)	NOVARTIS AG	13/01/2014
•	CY1110141 (EP 1 578 933)	THE TRUSTEES OF THE UNIVERSITY OF PENNSYLVANIA	18/07/2013
•	CY1110144 (EP 1 396 501)	F. HOFFMANN-LA ROCHE AG	26/08/2013
•	CY1110150 (EP 1 984 442)	ARKEMA FRANCE	09/02/2013
•	CY1110156 (EP 1 716 128)	GRÜNENTHAL GMBH	11/02/2014
•	CY1110157 (EP 1 856 159)	SIGMA-TAU INDUSTRIE FARMACEUTICHE RIUNITE S.P.A.	27/02/2012
•	CY1110159 (EP 1 758 596)	INOTEK PHARMACEUTICALS CORPORATION	25/05/2011
•	CY1110164 (EP 1 080 228)	IGENEX, INC.	18/05/2011
•	CY1110165 (EP 1 957 452)	WARNER-LAMBERT COMPANY LLC	09/11/2012
•	CY1110168 (EP 1 987 010)	SANOFI-AVENTIS	01/02/2014
•	CY1110172 (EP 1 454 901)	GLAXO GROUP LIMITED	05/10/2012
•	CY1110173 (EP 1 652 526)	POP TEST CORTISOL LLC	21/10/2013
•	CY1110174 (EP 1 740 452)	SKYSAILS GMBH & CO. KG	19/04/2013
•	CY1110175 (EP 1 254 465)	EDELCOM	05/02/2012
•	CY1110176 (EP 1 677 827)	VERTEX PHARMACEUTICALS INCORPORATED	27/10/2013
•	CY1110183 (EP 1 473 271)	HEINEKEN SUPPLY CHAIN B.V.	31/05/2013
•	CY1110189 (EP 2 054 295)	SKYSAILS GMBH & CO. KG	15/08/2012
•	CY1110191 (EP 1 961 313)	FOOD MACHINERY ESPANOLA S.A.	21/02/2013
•	CY1110193 (EP 1 537 078)	MERCK SHARP & DOHME CORP.	27/08/2012
•	CY1110194 (EP 1 708 711)	BIOTIE THERAPIES OYJ	19/01/2013
•	CY1110197 (EP 1 428 300)	ADC GMBH	12/08/2013
•	CY1110198 (EP 1 716 003)	FIBRELOC LIMITED	11/02/2014
•	CY1110201 (EP 1 852 173)	KALOGEO ANLAGENBAU GMBH	04/05/2011
•	CY1110203 (EP 1 399 275)	1. CDM CONSULT GMBH 2. STADTREINIGUNG HAMBURG	26/06/2011
•	CY1110206 (EP 2 079 579)	NOVAMEER B.V.	29/09/2013
•	CY1110210 (EP 1 928 756)	BIOTEC BIOLOGISCHE	08/06/2011

NATURVERPACKUNGEN GMBH & CO. KG

- CY1110216 (EP 1 590 321) SANOFI-AVENTIS 22/01/2012
- CY1110218 (EP 1 613 340) SCICLONE PHARMACEUTICALS, INC. 29/03/2012
- CY1110222 (EP 1 397 164) ARZNEIMITTEL GMBH APOTHEKER VETTER & CO. RAVENSBURG 18/05/2012
- CY1110224 (EP 1 686 052) H GROSSMAN LIMITED 11/01/2012
- CY1110226 (EP 1 549 158) WYETH 08/10/2012
- CY1110228 (EP 1 073 416) THE GENERAL HOSPITAL CORPORATION 19/10/2013
- CY1110229 (EP 2 029 602) GALAPAGOS N.V. 30/05/2012
- CY1110230 (EP 1 789 419) VERTEX PHARMACEUTICALS INCORPORATED 21/10/2012
- CY1110233 (EP 1 695 991) TOUDAI TLO, LTD 08/12/2011
- CY1110235 (EP 1 224 264) BAYLOR RESEARCH INSTITUTE 16/10/2012
- CY1110236 (EP 1 026 519) SES ASTRA S.A. 08/02/2011
- CY1110237 (EP 1 562 976) PANTARHEI BIOSCIENCE B.V. 07/11/2012
- CY1110243 (EP 2 014 285) SHIONOGI & CO., LTD. 21/11/2012
- CY1110245 (EP 2 087 192) SO.GE.MI. S.P.A. 27/09/2013
- CY1110247 (EP 1 917 246) NOVARTIS AG 14/08/2012
- CY1110255 (EP 1 015 445) THE PROCTER & GAMBLE COMPANY 15/09/2013
- CY1110257 (EP 1 714 908) MONDI AG 19/04/2012
- CY1110258 (EP 1 571 140) GRÜNENTHAL GMBH 28/09/2011
- CY1110259 (EP 1 887 016) BIOTEMPT B.V. 29/03/2012
- CY1110262 (EP 1 571 145) SCHERING CORPORATION 15/10/2011
- CY1110263 (EP 1 258 484) KYOWA HAKKO KIRIN CO., LTD. 19/02/2012
- CY1110264 (EP 1 638 539) UNIVERSITE DE MONTREAL 14/04/2012
- CY1110269 (EP 1 417 196) CANCER RESEARCH TECHNOLOGY LIMITED 14/08/2011
- CY1110270 (EP 1 807 906) ADC GMBH 31/10/2011
- CY1110274 (EP 1 017 721) OREGON HEALTH AND SCIENCE UNIVERSITY 15/09/2011
- CY1110278 (EP 1 332 229) MERCK SANTE 08/11/2013
- CY1110279 (EP 1 829 387) ADC GMBH 03/11/2012

•	CY1110281 (EP 1 799 162)	OAKES, JOHN	02/09/2012
•	CY1110284 (EP 1 450 750)	AVENTIS PHARMA S.A.	07/11/2012
•	CY1110291 (EP 1 519 939)	TARGACEPT, INC.	27/06/2012
•	CY1110302 (EP 2 026 020)	MILLENIUUM ENERGY INDUSTRIES INC.	09/08/2012
•	CY1110302 (EP 2 026 020)	MILLENIUUM ENERGY INDUSTRIES INC.	09/08/2013
•	CY1110307 (EP 1 560 929)	ABBOTT LABORATORIES	07/11/2013
•	CY1110311 (EP 1 719 511)	COLEY PHARMACEUTICAL GROUP, INC.	14/11/2011
•	CY1110313 (EP 1 551 868)	SILENCE THERAPEUTICS AKTIENGESELLSCHAFT	20/10/2012
•	CY1110315 (EP 1 663 236)	ASTRAZENECA AB	02/09/2011
•	CY1110316 (EP 1 541 197)	PHARMANEUROBOOST N.V.	21/10/2013
•	CY1110317 (EP 1 427 720)	1. MITSUBISHI TANABE PHARMA CORPORATION 2. SANOFI-AVENTIS	20/09/2012
•	CY1110318 (EP 1 660 431)	ASTRAZENECA AB	18/08/2011
•	CY1110320 (EP 1 334 721)	AJINOMOTO CO., INC.	23/10/2013
•	CY1110321 (EP 1 787 649)	BAYER INTELLECTUAL PROPERTY GMBH	13/10/2013
•	CY1110322 (EP 1 414 494)	MAX-PLANCK-GESELLSCHAFT ZUR FÖRDERUNG DER WISSENSCHAFTEN E.V.	09/08/2013
•	CY1110324 (EP 1 526 954)	KEBONY ASA	17/07/2012
•	CY1110325 (EP 1 352 070)	1. BAXTER INNOVATIONS GMBH 2. BAXTER INTERNATIONAL INC.	25/09/2012

**B. β) ΔΙΟΡΘΩΣΗ ΓΡΑΦΙΚΩΝ ΛΑΘΩΝ Ή ΠΑΡΑΛΕΙΨΕΩΝ ΑΝΑΦΟΡΙΚΑ ΜΕ ΚΑΤΑΧΩΡΗΣΕΙΣ
ΜΕΤΑΦΡΑΣΕΩΝ ΕΥΡΩΠΑΪΚΩΝ ΔΙΠΛΩΜΑΤΩΝ ΕΥΡΕΣΙΤΕΧΝΙΑΣ**

1. CY1110225 (EP 1 610 780) Διόρθωση Διεύθυνσης Ιδιοκτήτη σε: 345 Park Avenue, New York 10154, Ηνωμένες Πολιτείες Αμερικής.
 2. Επίσημη Εφημερίδα αρ. 4254 ημερομηνίας 24/10/2012, σελίδα 3378, αρ. Διπλώματος Ευρεσιτεχνίας CY1107178 να διορθωθεί η προτεραιότητα σε 19/07/2002 WOPCT/EP02/08087.
 3. Επίσημη Εφημερίδα αρ. 4277 ημερομηνίας 19/06/2013, σελίδα 1705, αρ. Διπλώματος Ευρεσιτεχνίας CY1107837 της εταιρείας DAINIPPON SUMITOMO PHARMA CO., LTD. από Japan να διορθωθεί η διεύθυνση του καταθέτη σε OSAKA-FU, από Ιαπωνία.
-

β) ΕΠΑΝΑΦΟΡΕΣ ΜΕΤΑΦΡΑΣΕΩΝ ΕΥΡΩΠΑΪΚΩΝ ΔΙΠΛΩΜΑΤΩΝ ΕΥΡΕΣΙΤΕΧΝΙΑΣ

Τα πιο κάτω Διπλώματα Ευρεσιτεχνίας έχουν επαναφερθεί στο Μητρώο μετά από απόφαση του Εφόρου.

<u>Αριθμός Διπλώματος</u>	<u>Όνομα Ιδιοκτήτη</u>	<u>Ημερομηνία Επαναφοράς</u>
• CY1110018 (EP 1 244 067)	L-3 COMMUNICATIONS CORP	11/12/2010
• CY1110023 (EP 1 691 915)	BEN-GURION UNIVERSITY OF THE NEGEV RESEARCH AND DEVELOPMENT AUTHORITY	07/12/2011
• CY1110144 (EP 1 396 501)	F. HOFFMANN-LA ROCHE AG	26/08/2013
• CY1110159 (EP 1 758 596)	INOTEK PHARMACEUTICALS CORPORATION	25/05/2011
• CY1110164 (EP 1 080 228)	IGENEX, INC.	18/05/2011
• CY1110191 (EP 1 961 313)	FOOD MACHINERY ESPANOLA S.A.	21/02/2013
• CY1110302 (EP 2 026 020)	MILLENIUM ENERGY INDUSTRIES INC.	09/08/2012

Καμιά ευθύνη δεν αναλαμβάνεται για την ακρίβεια των δημοσιευμάτων του Παραρτήματος αυτού ή για τυχόν λάθη ή παραλείψεις ή οποιεσδήποτε συνέπειες σε σχέση με τα πιο πάνω δημοσιεύματα.

Οποιαδήποτε αλληλογραφία που αναφέρεται σε θέματα Διπλωμάτων Ευρεσιτεχνίας θα πρέπει να απευθύνεται στο Τμήμα Εφόρου Εταιρειών και Επίσημου Παραλήπτη, Λευκωσία, Κύπρος.
